

# مدارات فرمان و قدرت طراحی شده با

EKTS

&

PLC

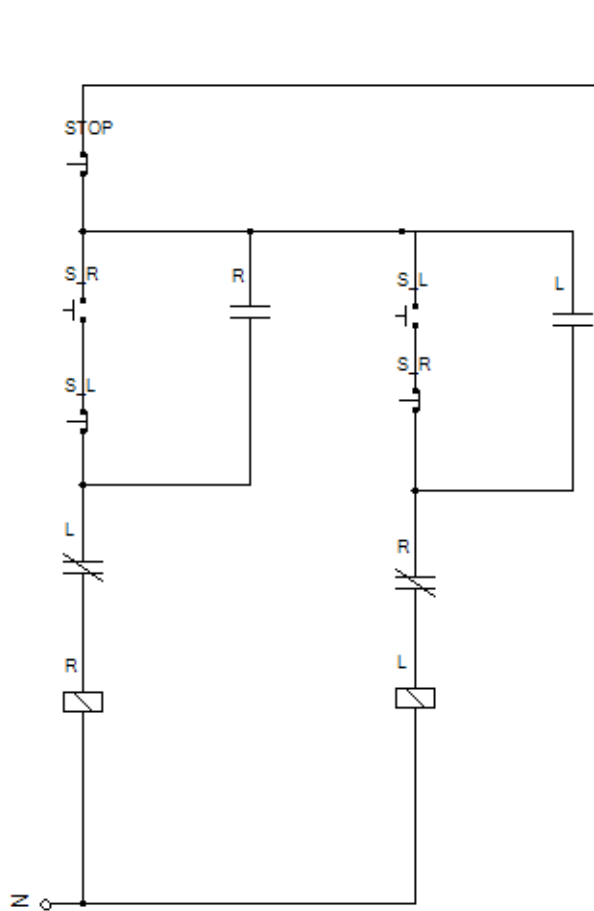


آموزشگاه فنی مهندسی کیان

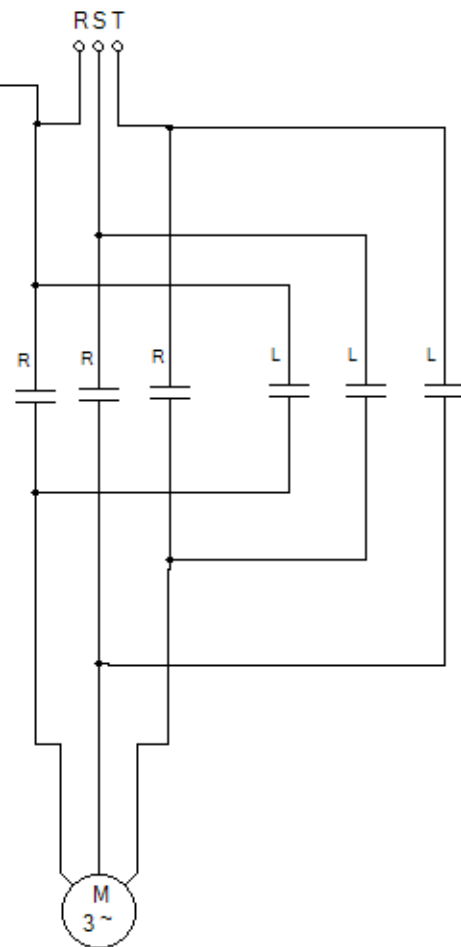
طراحی و تنظیم:

مهندس میثم همتی





موتور جیگرد راست گرد  
با حفاظت کابل



شرکت فنی مهندسی پتروکیان

م. هوشی

petrokiyan.com

	Element	Quantity	Label		
	Start Button	2			
	Stop Button	3			
	Contactor	2	L R	4 4	1 1
N 	Neutral	1			
	Three Phase Induction Motor	1			
RST 	3-Phase Supply	1			



**OB1 - <offline>**

"WWW.PETROKIYAN.COM"

Tel: 066-33337622

Mob: 09165453133

Name: MEYSAM

Family: HEMATI

Author: کیان

Version: 0.1

Block version: 2

Time stamp Code:

01/16/2015 04:00:41 PM

Interface:

02/15/1996 04:51:12 PM

Lengths (block/logic/data): 00148 00034 00020

Name	Data Type	Address	Comment
TEMP		0.0	
OB1_EV_CLASS	Byte	0.0	Bits 0-3 = 1 (Coming event), Bits 4-7 = 1 (Event class 1)
OB1_SCAN_1	Byte	1.0	1 (Cold restart scan 1 of OB 1), 3 (Scan 2-n of OB 1)
OB1_PRIORITY	Byte	2.0	Priority of OB Execution
OB1_OB_NUMBR	Byte	3.0	1 (Organization block 1, OB1)
OB1_RESERVED_1	Byte	4.0	Reserved for system
OB1_RESERVED_2	Byte	5.0	Reserved for system
OB1_PREV_CYCLE	Int	6.0	Cycle time of previous OB1 scan (milliseconds)
OB1_MIN_CYCLE	Int	8.0	Minimum cycle time of OB1 (milliseconds)
OB1_MAX_CYCLE	Int	10.0	Maximum cycle time of OB1 (milliseconds)
OB1_DATE_TIME	Date_And_Time	12.0	Date and time OB1 started

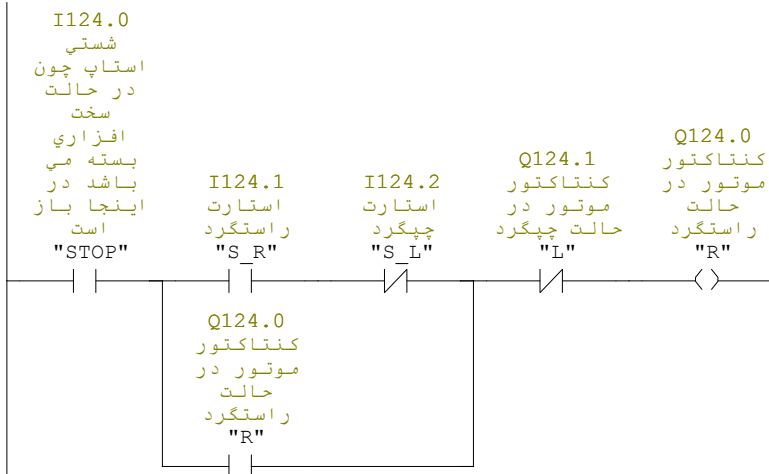
**Block: OB1 "Main Program Sweep (Cycle)"**

شرکت فنی مهندسی پترو کیان افلاک

WWW.PETROKIYAN.COM

TEL:066-33337622

DESIGNER : MEYSAM HEMTATI

**Network: 1 کنتاکتور موتور در حالت راستگرد**

Network: 2      کنتاکتور موتور در حالت چپگرد

I124.0  
شستی  
استاپ چون  
در حالت  
سخت  
افزاري  
بسته مي  
باشد در  
اينجا باز  
است  
"STOP"

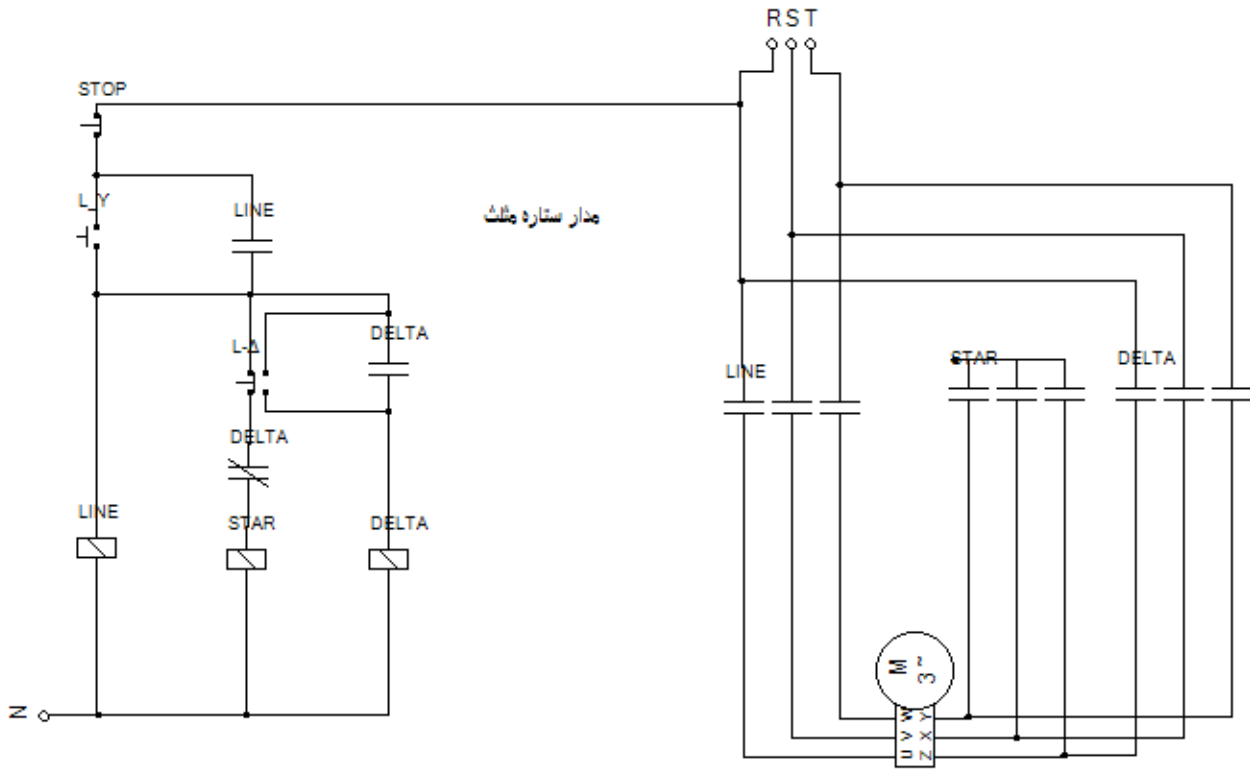
I124.2  
استارت  
چپگرد  
"S\_L"

I124.1  
استارت  
راستگرد  
"S\_R"

Q124.0  
کنتاکتور  
موتور در  
حالت  
راستگرد  
"R"

Q124.1  
کنتاکتور  
موتور در  
حالت چپگرد  
"L"

Q124.1  
کنتاکتور  
موتور در  
حالت چپگرد  
"L"



آموزشگاه فنی کیان

م. همتی

petrokiyan.com

	Element	Quantity	Label		
	Star-Delta Connectible 3 Phase Induction Motor	1			
	3-Phase Supply	1			
	Contactor	3	DELTA STAR LINE	4 3 4	1 0 0
	Two way button	1			
	Neutral	1			
	Stop Button	1			
	Start Button	1			

**OB1 - <offline>**

""

**Name:** **Family:**  
**Author:** **Version:** 0.1  
**Block version:** 2  
**Time stamp Code:** 01/16/2015 01:10:09 PM  
**Interface:** 02/15/1996 04:51:12 PM  
**Lengths (block/logic/data):** 00154 00038 00020

Name	Data Type	Address	Comment
TEMP		0.0	
OB1_EV_CLASS	Byte	0.0	Bits 0-3 = 1 (Coming event), Bits 4-7 = 1 (Event class 1)
OB1_SCAN_1	Byte	1.0	1 (Cold restart scan 1 of OB 1), 3 (Scan 2-n of OB 1)
OB1_PRIORITY	Byte	2.0	Priority of OB Execution
OB1_OB_NUMBR	Byte	3.0	1 (Organization block 1, OB1)
OB1_RESERVED_1	Byte	4.0	Reserved for system
OB1_RESERVED_2	Byte	5.0	Reserved for system
OB1_PREV_CYCLE	Int	6.0	Cycle time of previous OB1 scan (milliseconds)
OB1_MIN_CYCLE	Int	8.0	Minimum cycle time of OB1 (milliseconds)
OB1_MAX_CYCLE	Int	10.0	Maximum cycle time of OB1 (milliseconds)
OB1_DATE_TIME	Date_And_Time	12.0	Date and time OB1 started

**Block:** OB1 "Main Program Sweep (Cycle)"

**Network:** 1 کنتاکتور خط

I124.0

سخت  
افزاري  
بسته  
"STOP"

I124.1

استارت خط  
و ستاره  
"L-Y"

Q124.0

کنتاکتور  
خط  
"LINE"

Q124.0

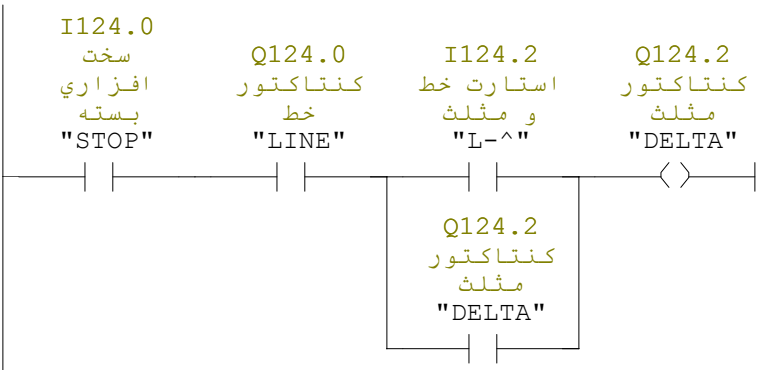
کنتاکتور  
خط  
"LINE"



Network: 2      کنتاکتور ستاره



Network: 3      کنتاکتور مثلث







**OB1 - <offline>**

"WWW.PETROKIYAN.COM"

Tel : 066-33337622

Mob: 09165453133

**Name:** MEYSAM**Family:** HEMATI**Author:** كيان**Version:** 0.1**Block version:** 2**Time stamp Code:**

01/16/2015 12:58:09 PM

**Interface:**

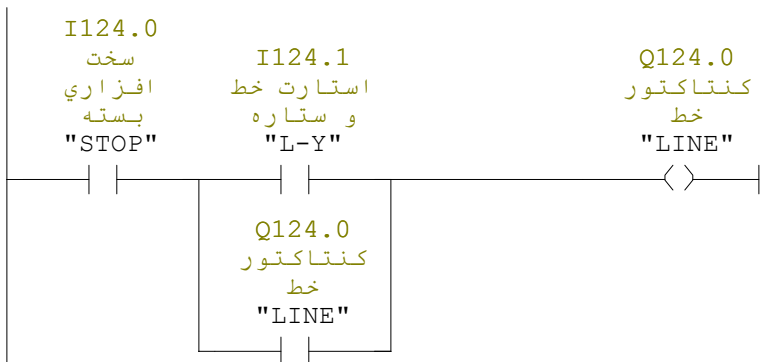
02/15/1996 04:51:12 PM

**Lengths (block/logic/data):** 00178 00058 00020

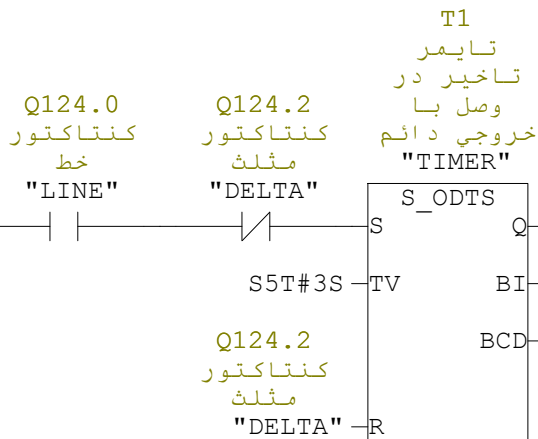
Name	Data Type	Address	Comment
TEMP		0.0	
OB1_EV_CLASS	Byte	0.0	Bits 0-3 = 1 (Coming event), Bits 4-7 = 1 (Event class 1)
OB1_SCAN_1	Byte	1.0	1 (Cold restart scan 1 of OB 1), 3 (Scan 2-n of OB 1)
OB1_PRIORITY	Byte	2.0	Priority of OB Execution
OB1_OB_NUMBR	Byte	3.0	1 (Organization block 1, OB1)
OB1_RESERVED_1	Byte	4.0	Reserved for system
OB1_RESERVED_2	Byte	5.0	Reserved for system
OB1_PREV_CYCLE	Int	6.0	Cycle time of previous OB1 scan (milliseconds)
OB1_MIN_CYCLE	Int	8.0	Minimum cycle time of OB1 (milliseconds)
OB1_MAX_CYCLE	Int	10.0	Maximum cycle time of OB1 (milliseconds)
OB1_DATE_TIME	Date_And_Time	12.0	Date and time OB1 started

**Block: OB1 "Main Program Sweep (Cycle)"**

Network: 1      کنتاکتور خط



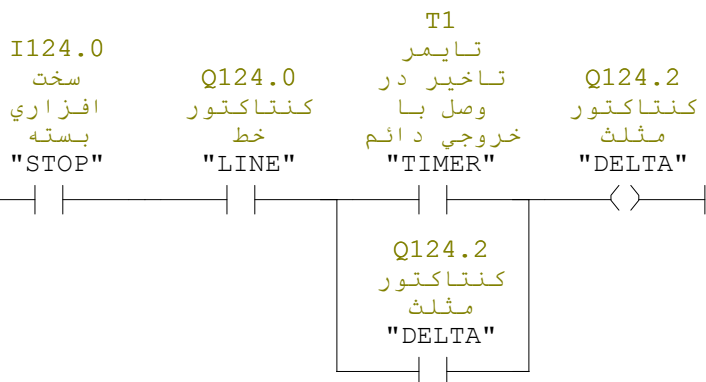
Network: 2      تاخير در وصل دائم

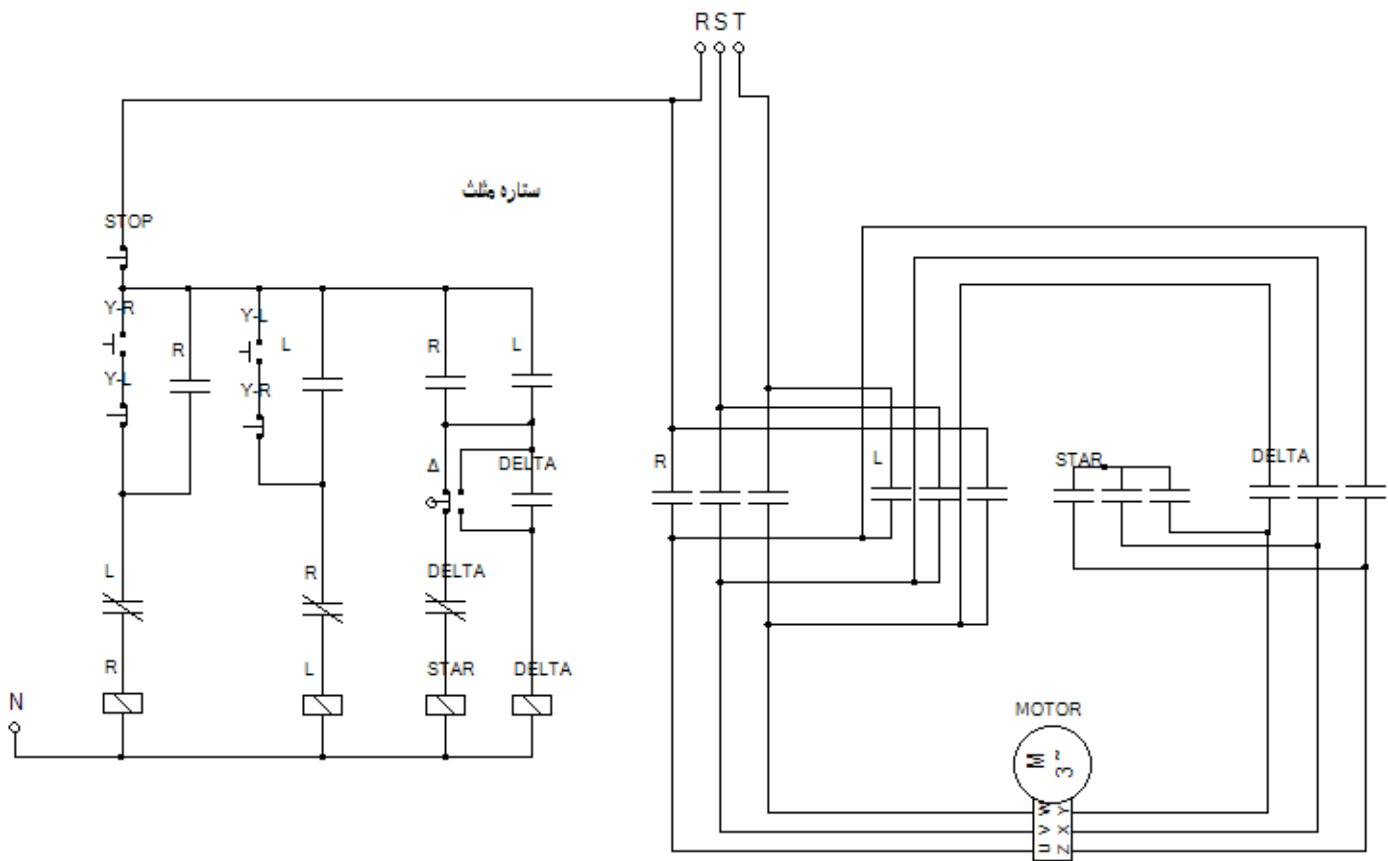


Network: 3      کنتاكتور ستاره



Network: 4      کنتاكتور مثلث


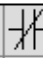
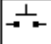



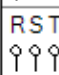
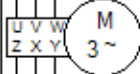





شرکت فنی مهندسی پتروکیان

م. هجینی

petrokiyan.com

	Element	Quantity	Label		
	Start Button	2			
	Contactor	4	L DELTA R STAR	5 4 5 3	1 1 1 0
	Stop Button	3			
N 	Neutral	1			
RST 	3-Phase Supply	1			
	Star-Delta Connectible 3 Phase Induction Motor	1			
	Limit switch(two pole)	1			

**OB1 - <offline>**

"WWW.PETROKIYAN.COM"

Tel: 066-33337622

Mob: 09165453133

**Name:** MEYSAM**Family:** HEMATI**Author:** کیان**Version:** 0.1**Block version:** 2**Time stamp Code:**

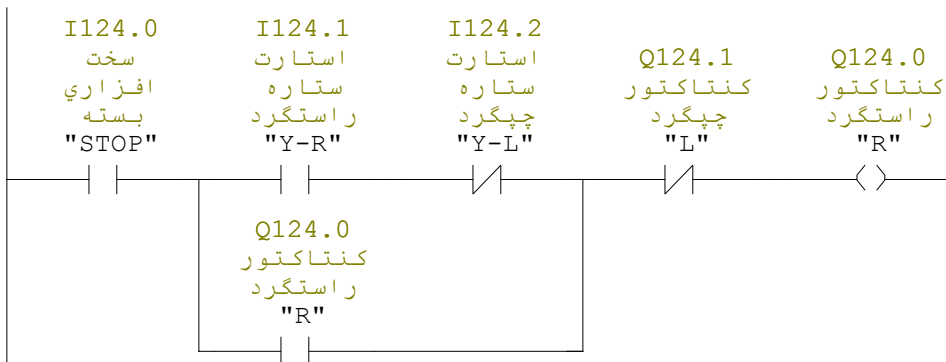
01/16/2015 03:08:39 PM

**Interface:**

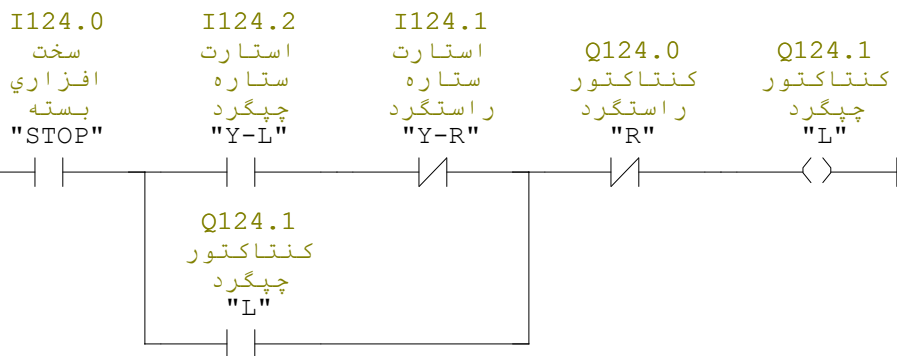
02/15/1996 04:51:12 PM

**Lengths (block/logic/data):** 00188 00070 00020

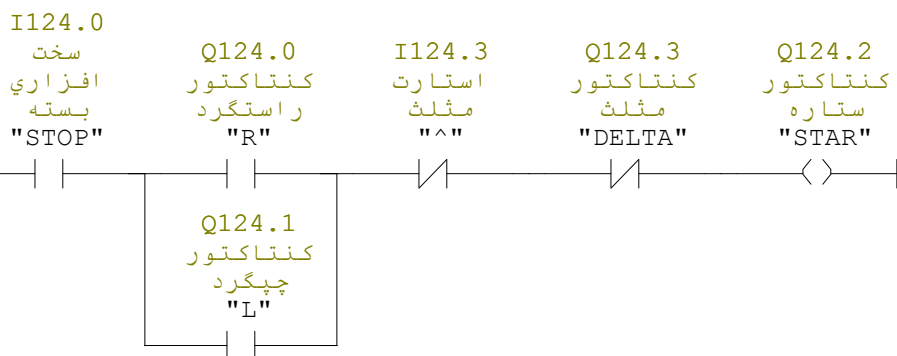
Name	Data Type	Address	Comment
TEMP		0.0	
OB1_EV_CLASS	Byte	0.0	Bits 0-3 = 1 (Coming event), Bits 4-7 = 1 (Event class 1)
OB1_SCAN_1	Byte	1.0	1 (Cold restart scan 1 of OB 1), 3 (Scan 2-n of OB 1)
OB1_PRIORITY	Byte	2.0	Priority of OB Execution
OB1_OB_NUMBR	Byte	3.0	1 (Organization block 1, OB1)
OB1_RESERVED_1	Byte	4.0	Reserved for system
OB1_RESERVED_2	Byte	5.0	Reserved for system
OB1_PREV_CYCLE	Int	6.0	Cycle time of previous OB1 scan (milliseconds)
OB1_MIN_CYCLE	Int	8.0	Minimum cycle time of OB1 (milliseconds)
OB1_MAX_CYCLE	Int	10.0	Maximum cycle time of OB1 (milliseconds)
OB1_DATE_TIME	Date_And_Time	12.0	Date and time OB1 started

**Block: OB1 "Main Program Sweep (Cycle)"****Network: 1** کنتاکتور راستگرد

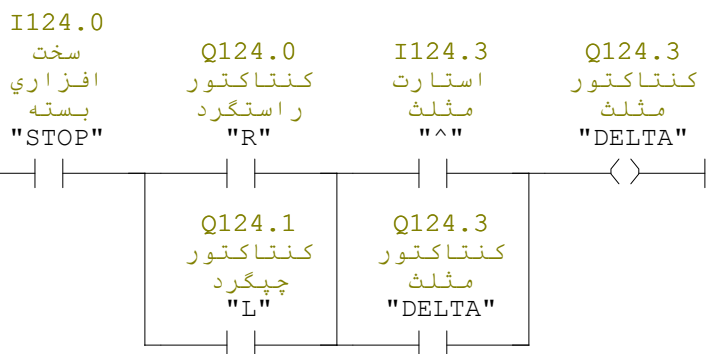
## Network: 2      کنتاکتور چپگرد

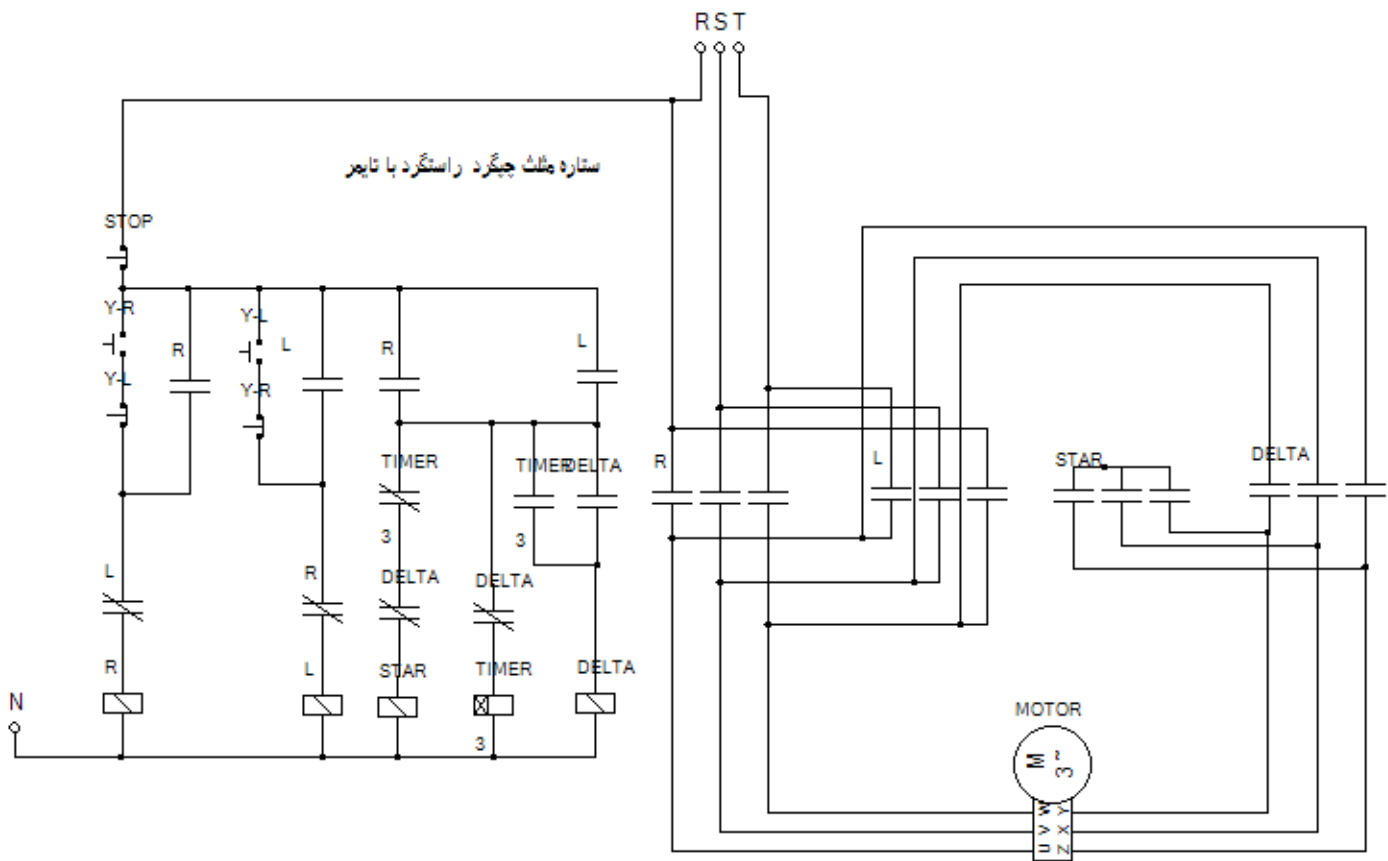


## Network: 3      کنتاکتور ستاره



## Network: 4      کنتاکتور مثلث

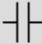
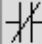


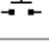
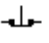


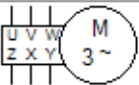




شرکت فنی مهندسی پتروکیان

م. هجینی

petrokiyan.com

	Element	Quantity	Label		
	On-delay Time Relay	1	TIMER	1	1
	Contactor	4	DELTA STAR L R	4 3 5 5	2 0 1 1
	Start Button	2			
	Stop Button	3			
N 	Neutral	1			
RST 	3-Phase Supply	1			
	Star-Delta Connectible 3 Phase Induction Motor	1			

**OB1 - <offline>**

"WWW.PETROKIYAN.COM"

Tel: 066-33337622

Mob: 09165453133

**Name:** MEYSAM**Family:** HEMATI**Author:** کیان**Version:** 0.1**Block version:** 2**Time stamp Code:**

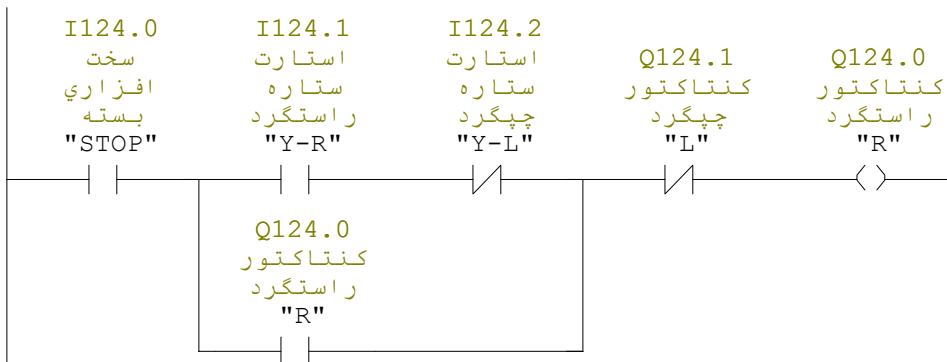
01/16/2015 03:54:59 PM

**Interface:**

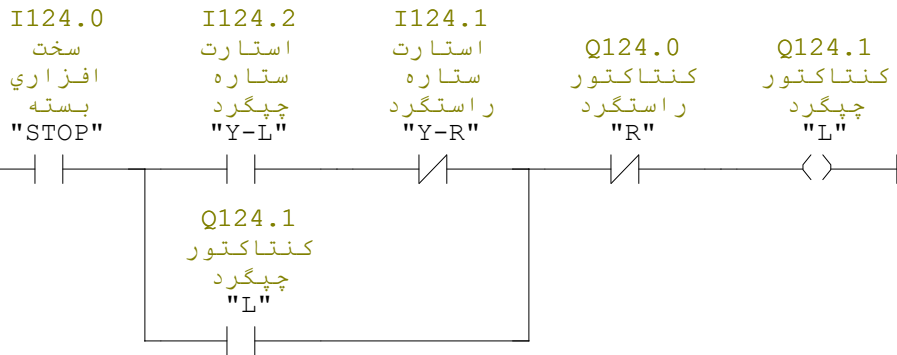
02/15/1996 04:51:12 PM

**Lengths (block/logic/data):** 00214 00094 00020

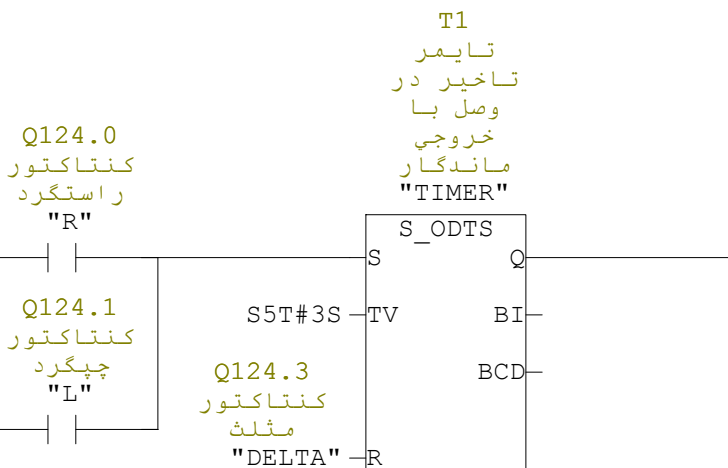
Name	Data Type	Address	Comment
TEMP		0.0	
OB1_EV_CLASS	Byte	0.0	Bits 0-3 = 1 (Coming event), Bits 4-7 = 1 (Event class 1)
OB1_SCAN_1	Byte	1.0	1 (Cold restart scan 1 of OB 1), 3 (Scan 2-n of OB 1)
OB1_PRIORITY	Byte	2.0	Priority of OB Execution
OB1_OB_NUMBR	Byte	3.0	1 (Organization block 1, OB1)
OB1_RESERVED_1	Byte	4.0	Reserved for system
OB1_RESERVED_2	Byte	5.0	Reserved for system
OB1_PREV_CYCLE	Int	6.0	Cycle time of previous OB1 scan (milliseconds)
OB1_MIN_CYCLE	Int	8.0	Minimum cycle time of OB1 (milliseconds)
OB1_MAX_CYCLE	Int	10.0	Maximum cycle time of OB1 (milliseconds)
OB1_DATE_TIME	Date_And_Time	12.0	Date and time OB1 started

**Block:** OB1 "Main Program Sweep (Cycle)"**Network:** 1 کنتاکتور راستگرد

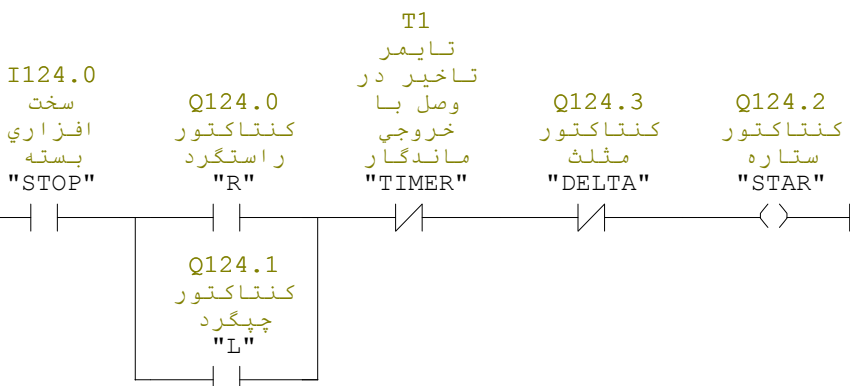
## Network: 2      کنتاکتور چپگرد



## Network: 3

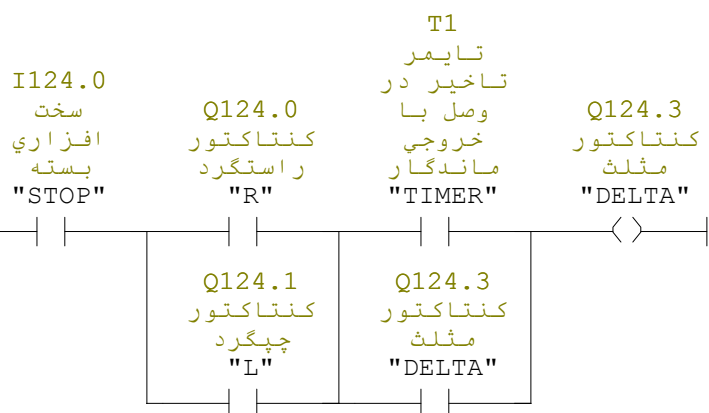


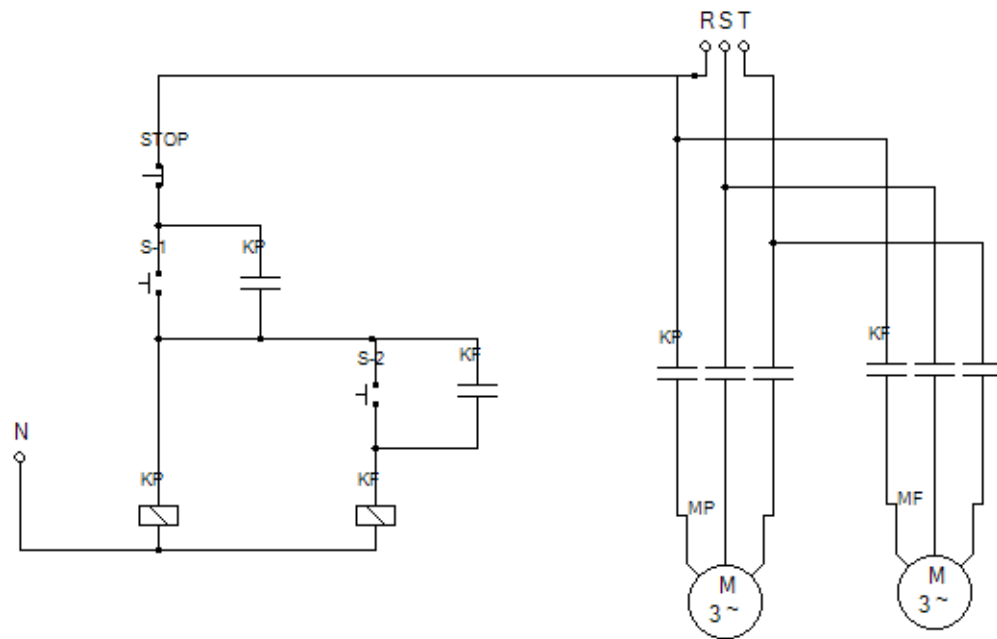
## Network: 4      کنتاکتور ستاره





Network: 5      کنتاکتور مثلث





مدار یکی پس از دیگری

	Element	Quantity	Label		
	Contactor	2	KF KP	4	0
	Start Button	2			
	Neutral	1			
	Stop Button	1			
	Three Phase Induction Motor	2			
	3-Phase Supply	1			

**OB1 - <offline>**

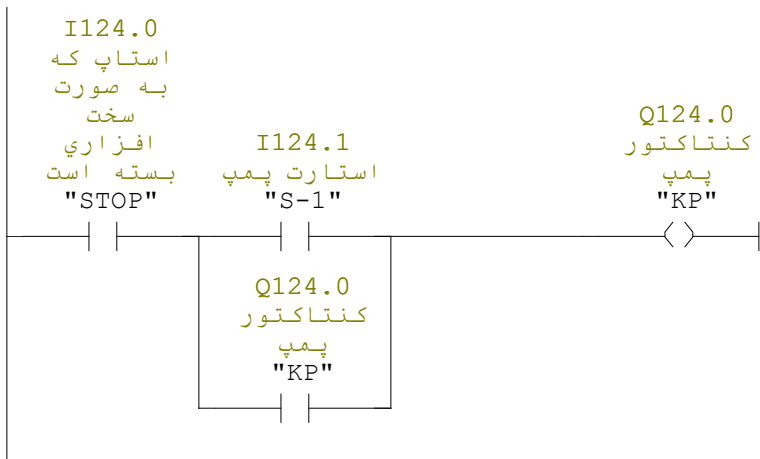
""

**Name:** **Family:**  
**Author:** **Version:** 0.1  
**Block version:** 2  
**Time stamp Code:** 01/17/2015 06:20:05 PM  
**Interface:** 02/15/1996 04:51:12 PM  
**Lengths (block/logic/data):** 00142 00028 00020

Name	Data Type	Address	Comment
TEMP		0.0	
OB1_EV_CLASS	Byte	0.0	Bits 0-3 = 1 (Coming event), Bits 4-7 = 1 (Event class 1)
OB1_SCAN_1	Byte	1.0	1 (Cold restart scan 1 of OB 1), 3 (Scan 2-n of OB 1)
OB1_PRIORITY	Byte	2.0	Priority of OB Execution
OB1_OB_NUMBR	Byte	3.0	1 (Organization block 1, OB1)
OB1_RESERVED_1	Byte	4.0	Reserved for system
OB1_RESERVED_2	Byte	5.0	Reserved for system
OB1_PREV_CYCLE	Int	6.0	Cycle time of previous OB1 scan (milliseconds)
OB1_MIN_CYCLE	Int	8.0	Minimum cycle time of OB1 (milliseconds)
OB1_MAX_CYCLE	Int	10.0	Maximum cycle time of OB1 (milliseconds)
OB1_DATE_TIME	Date_And_Time	12.0	Date and time OB1 started

**Block: OB1 "Main Program Sweep (Cycle)"**

**Network: 1** کنتاکتور پمپ



Network: 2

کنتاکتور فرز

I124.0  
استاپ که  
به صورت  
سخت  
افزاري  
بسته است  
"STOP"

Q124.0  
کنتاکتور  
پمپ  
"KP"

I124.2  
استارت فرز  
"S-2"

Q124.1  
کنتاکتور  
فرز  
"KF"

