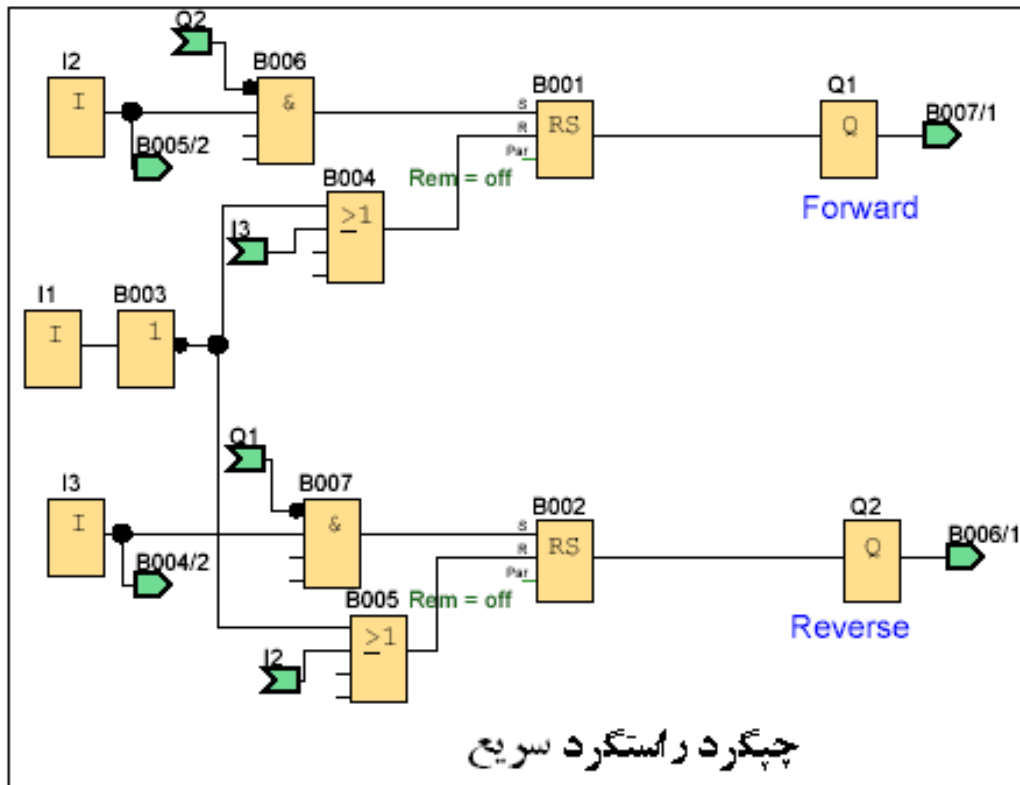
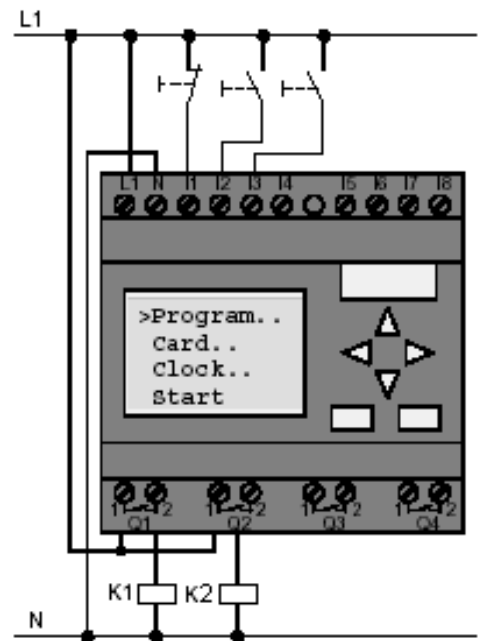
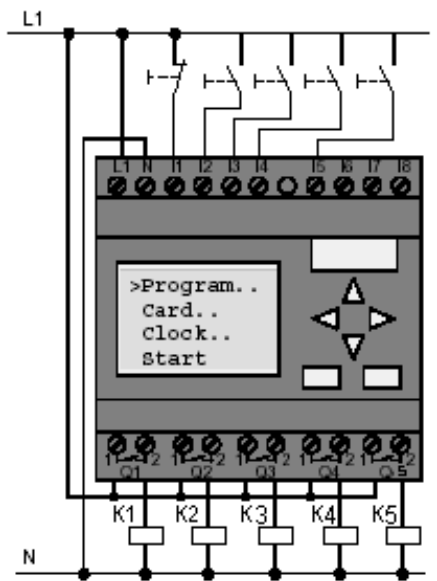
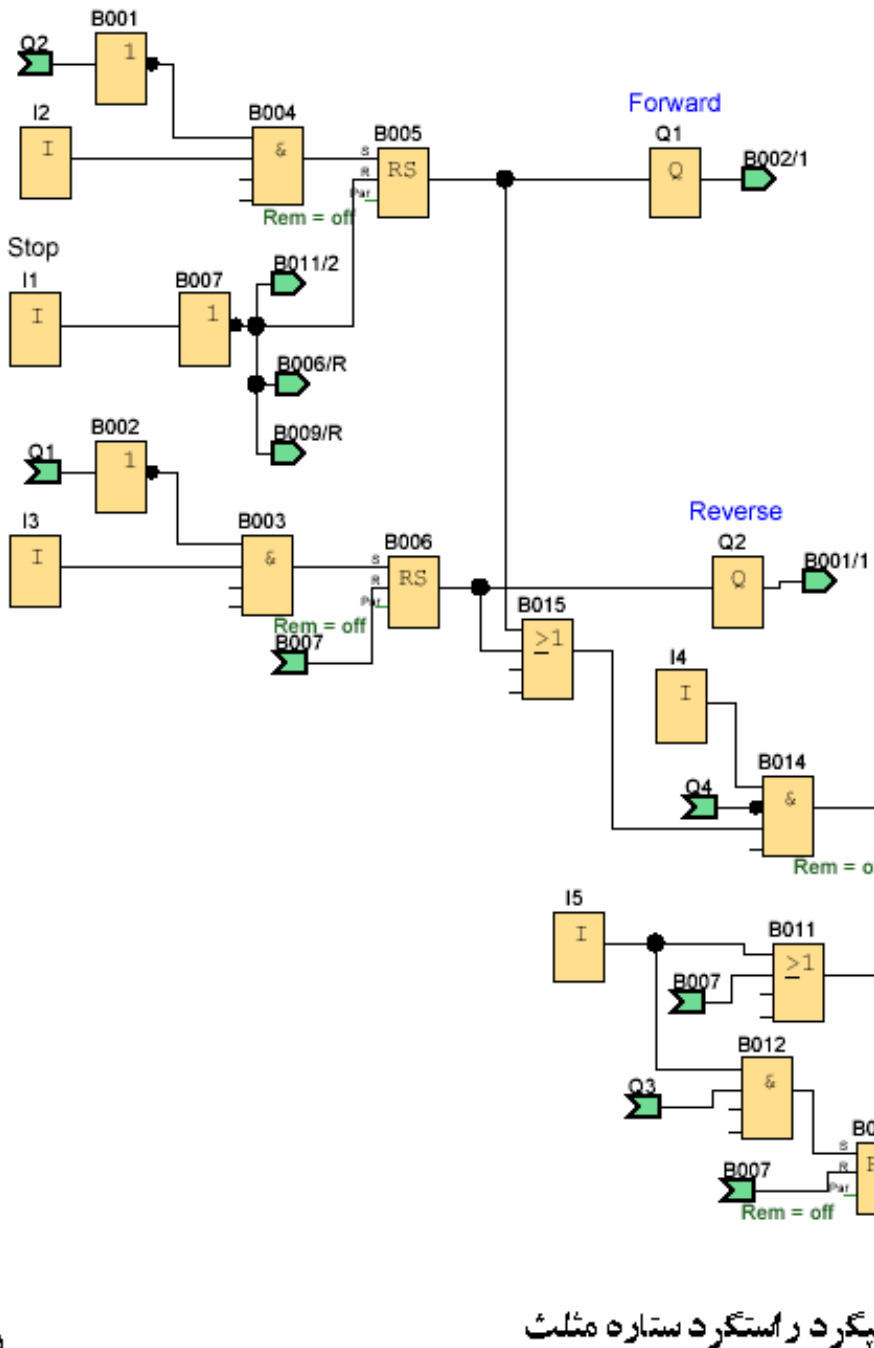
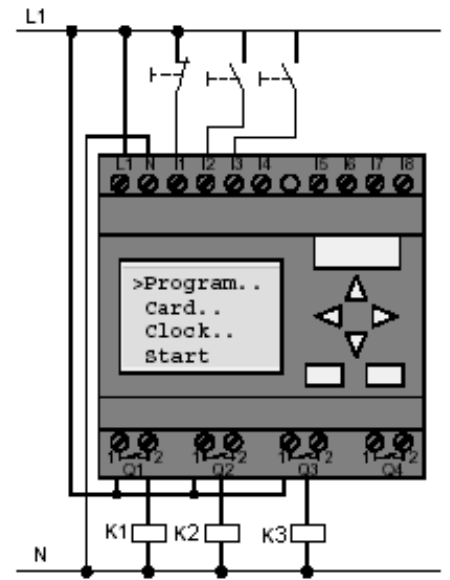
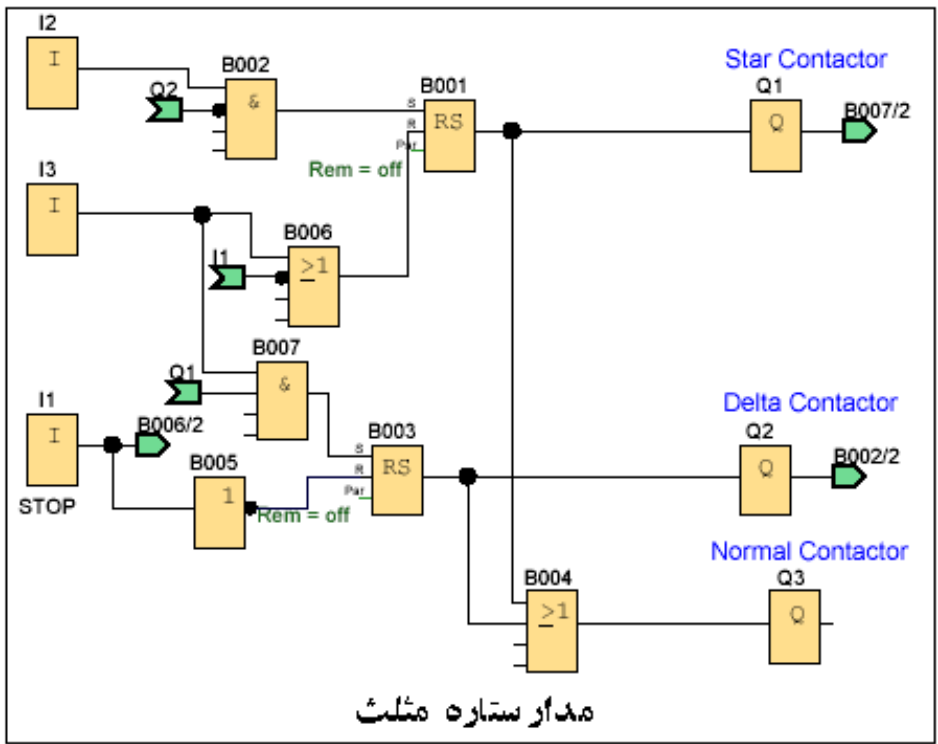


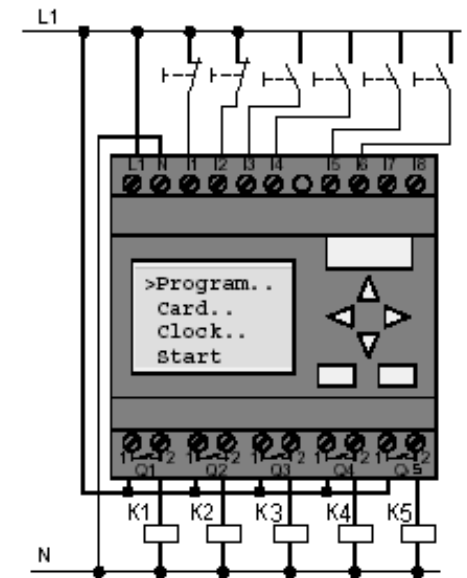
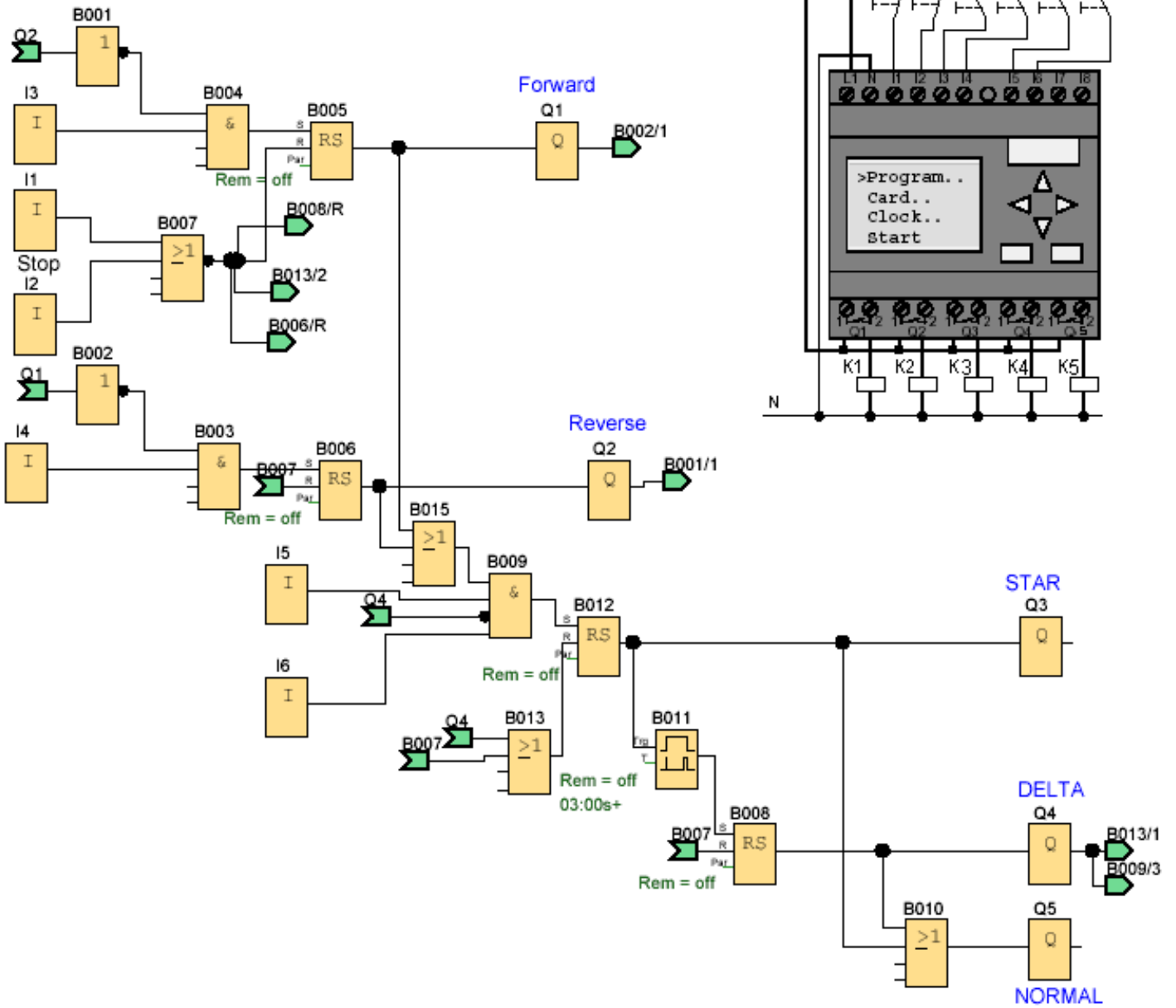
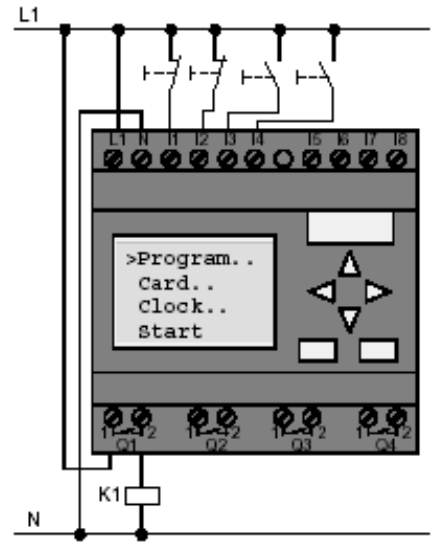
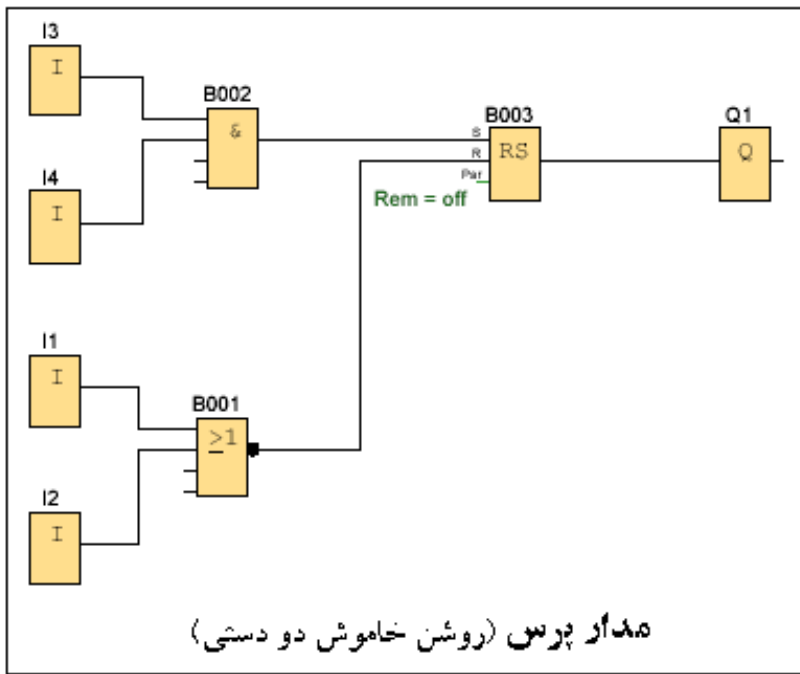
چنگرد راستگرد لحظه ای دائم از دو محل

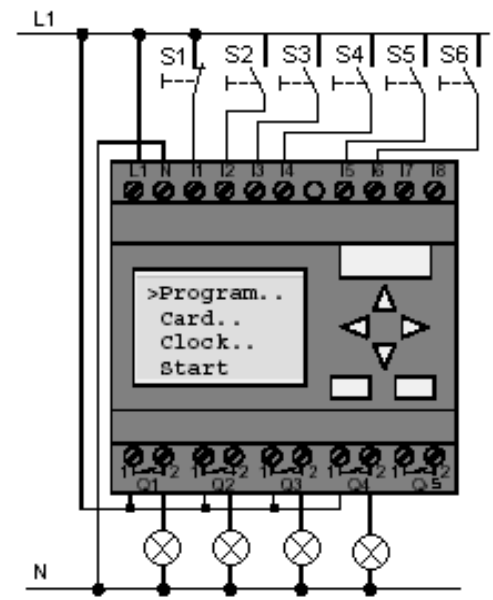
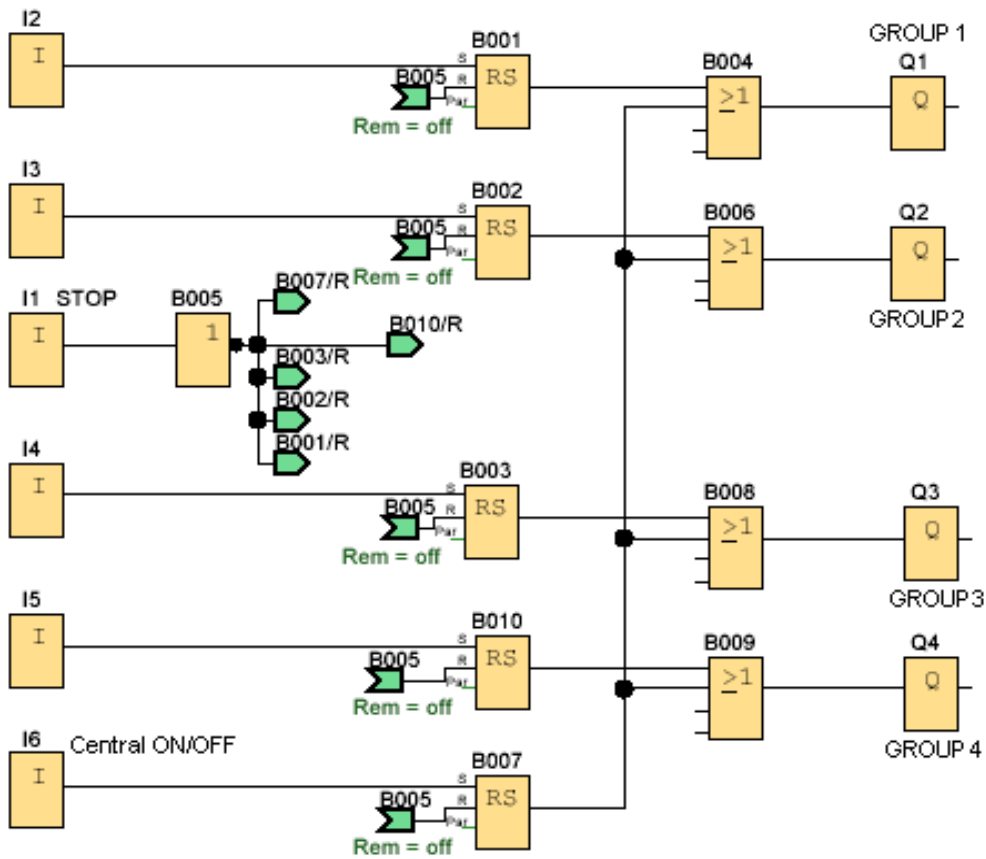


چنگرد راستگرد سریع



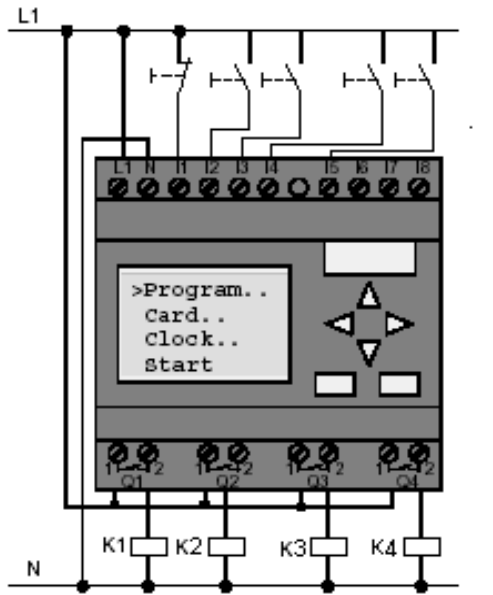
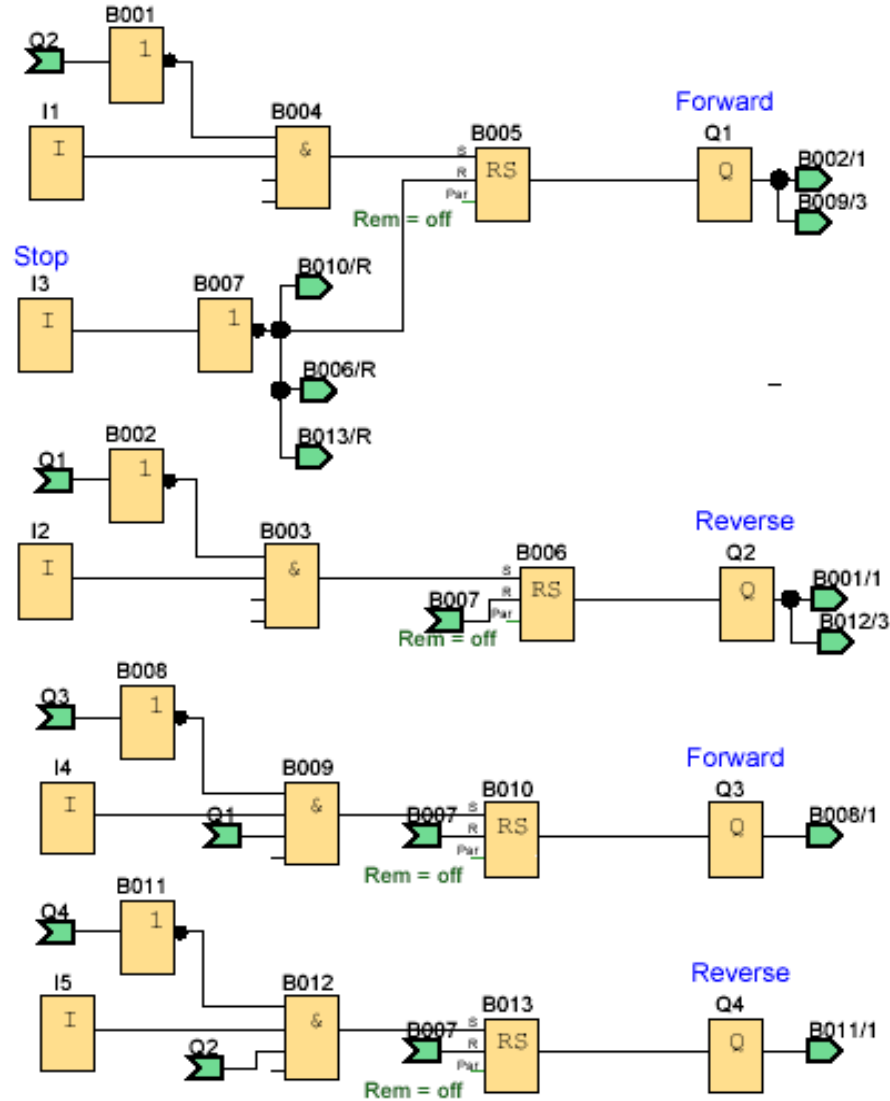






شرایط کار: با زدن هر شستی لامپ آن روشن می شود اگر بخواهیم همه لامپها را روشن کنیم کافی است آخرین شستی را بزنیم

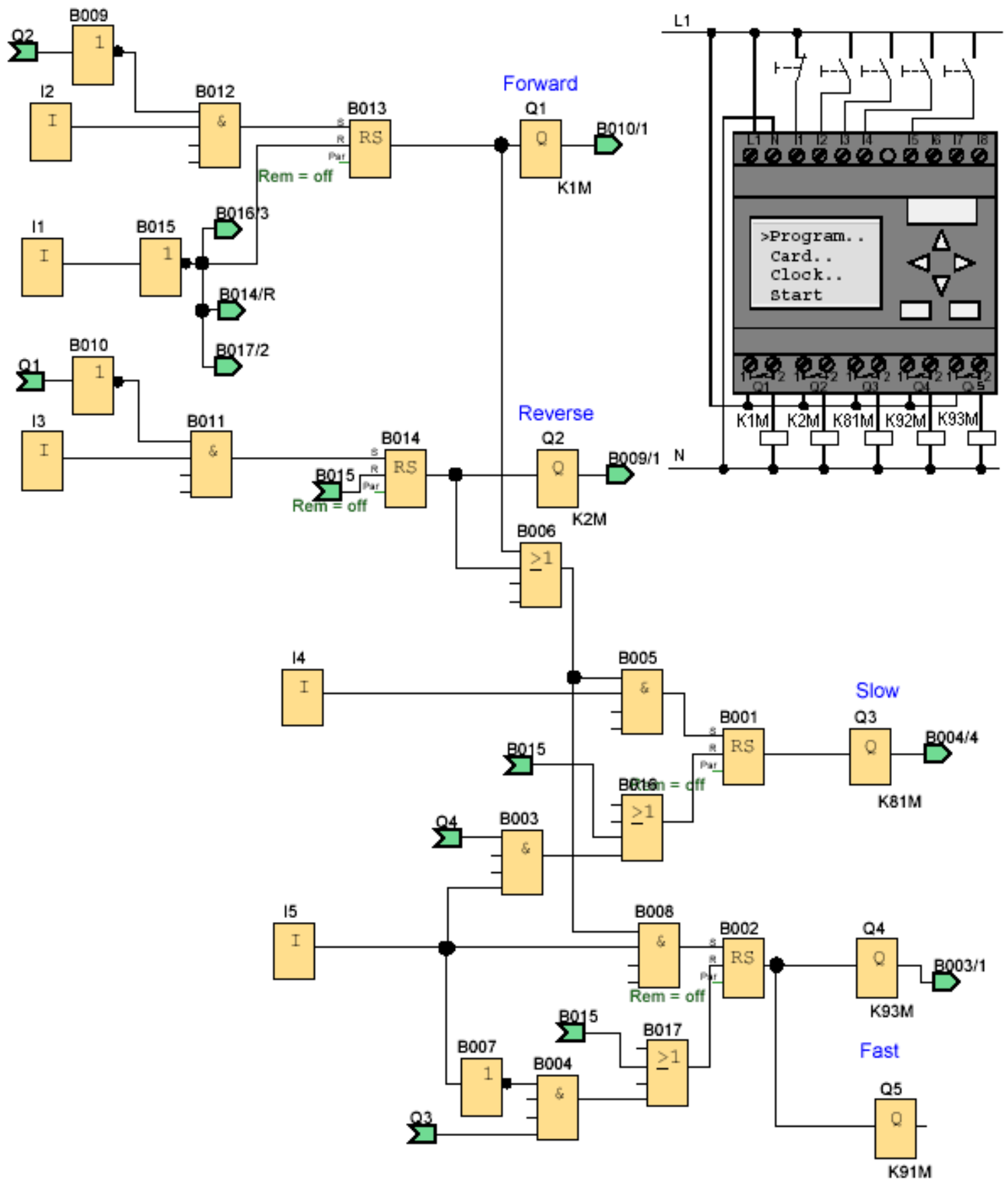
مدار روشنایی با شچیه ای (چند روشنایی با قطع بوصل مرکزی)



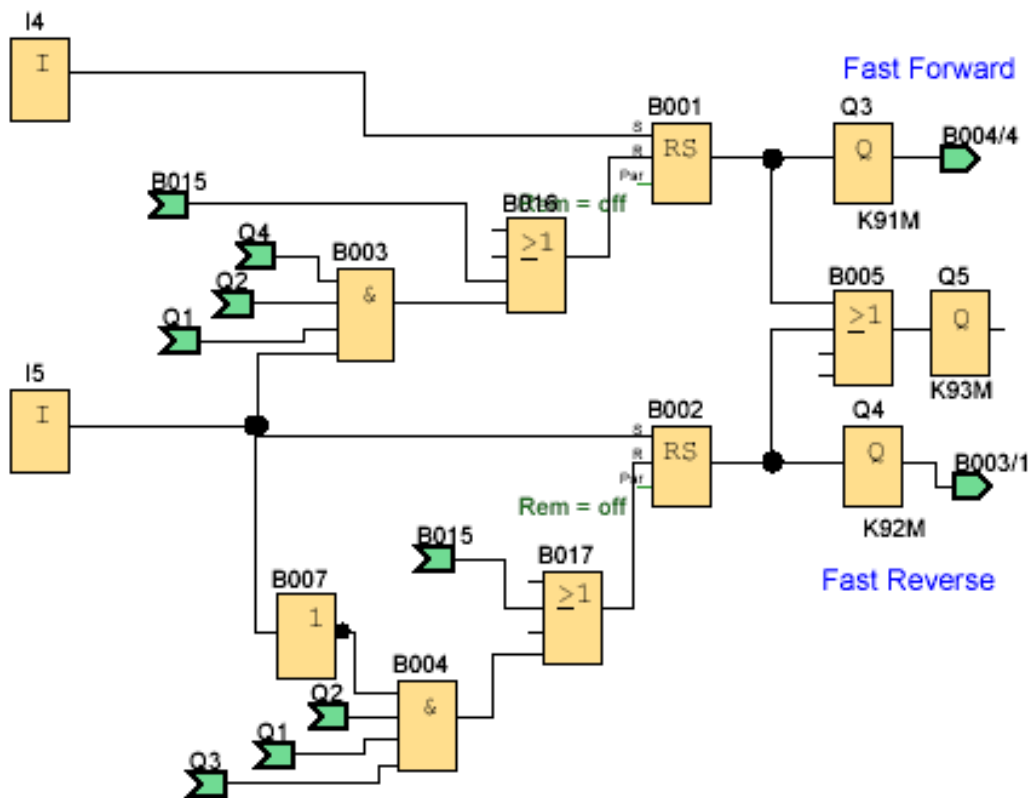
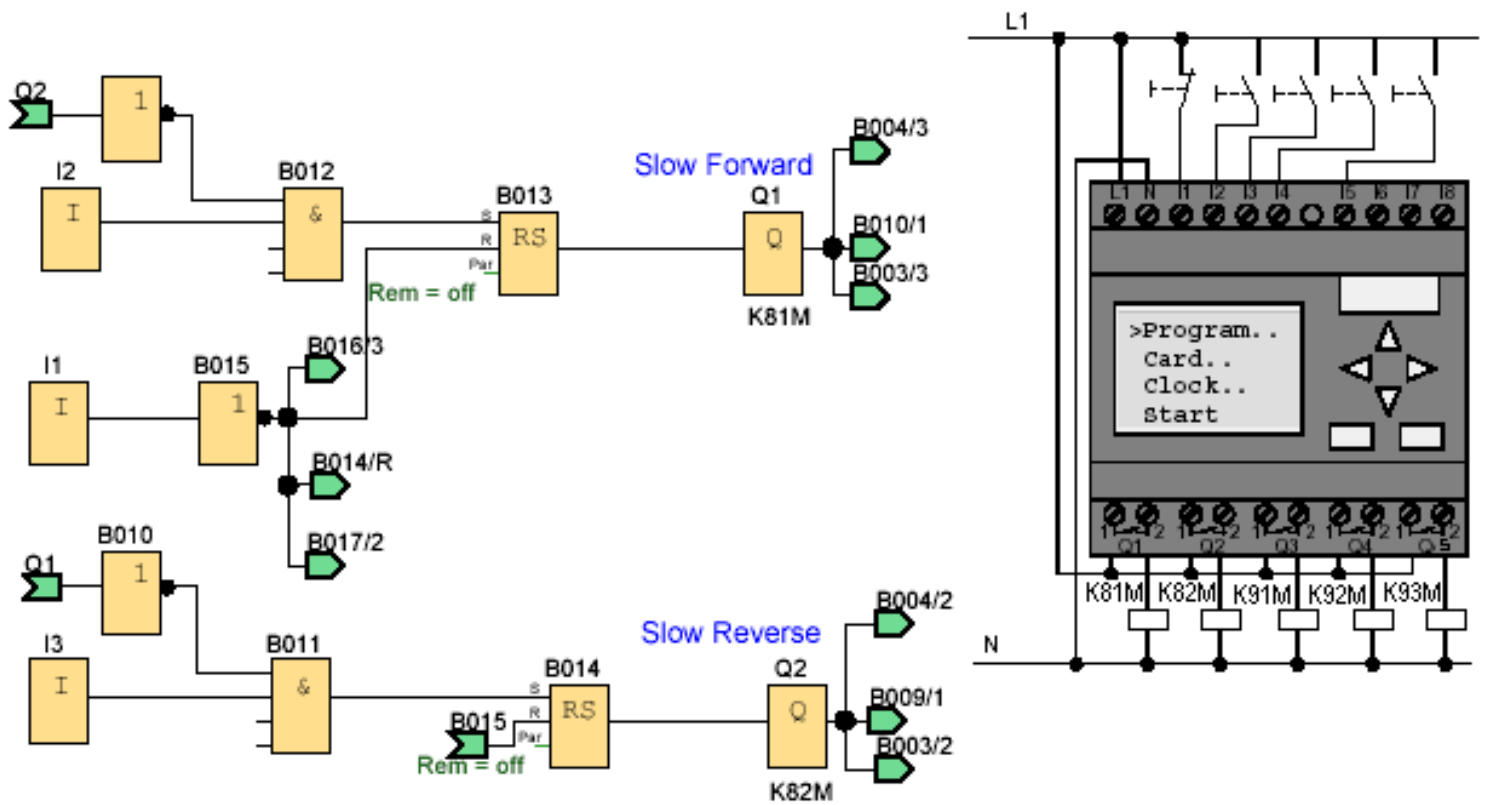
شرایط کار: دو موتور با مدارات قدرت چپگرد راستگرد داریم موتور دوم نمی تواند راستگرد گردد مگر آنکه موتور اول راستگرد شده باشد موتور دوم نمی تواند چپگرد شود مگر آنکه موتور اول چپگرد شده باشد

مدار چپگرد راستگرد یکی پس از دیگری

Tapped Winding, Reversing, Two Speeds (Direction Pre-Selected)



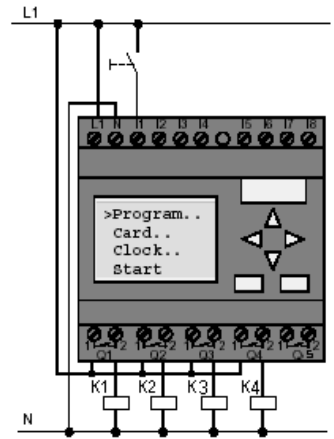
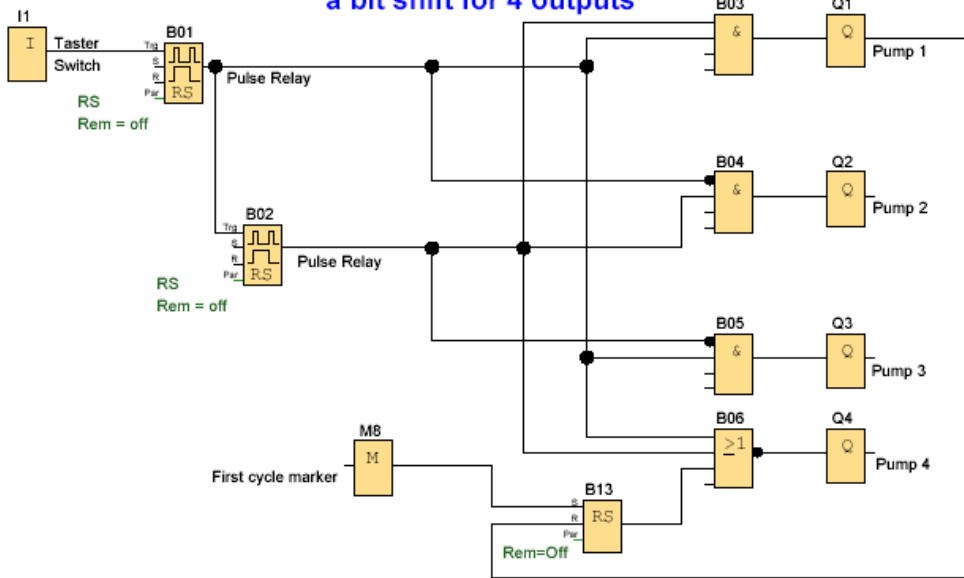
Tapped Winding Reversing Two Speeds (Speed and Direction Selected Simultaneously)



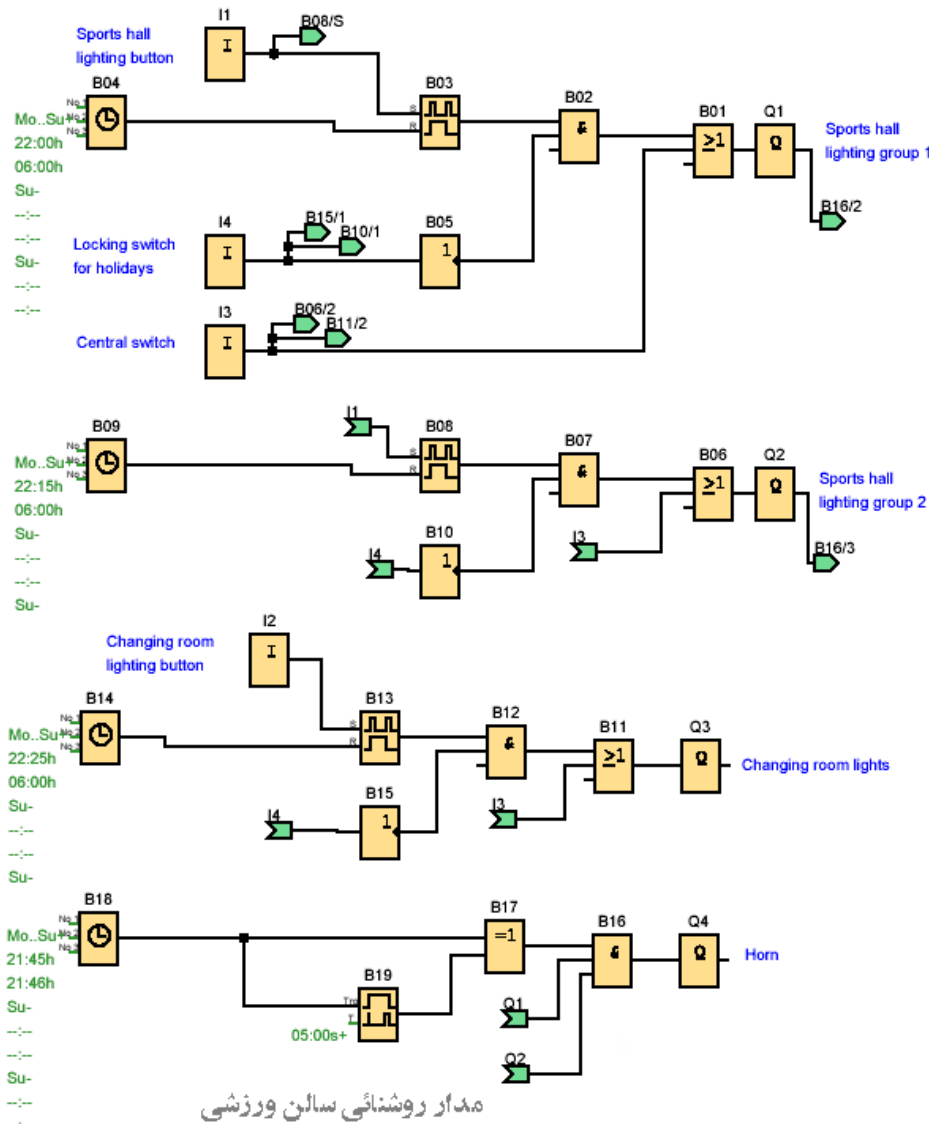
۱۰

مدار دالاندر چپگرد راستگرد انتخاب آزاد قدرت مستقل

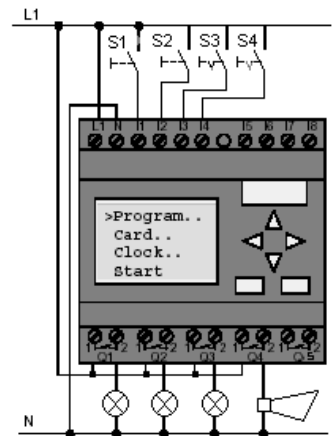
a bit shift for 4 outputs



مدار Cascade (یکی به جای دیگری چهار مرحله) (مدار تونلی)



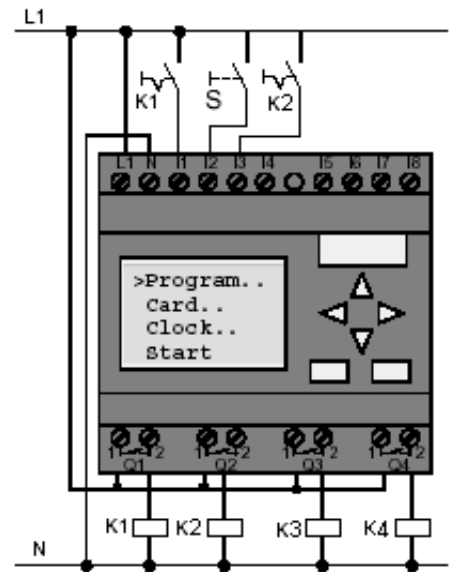
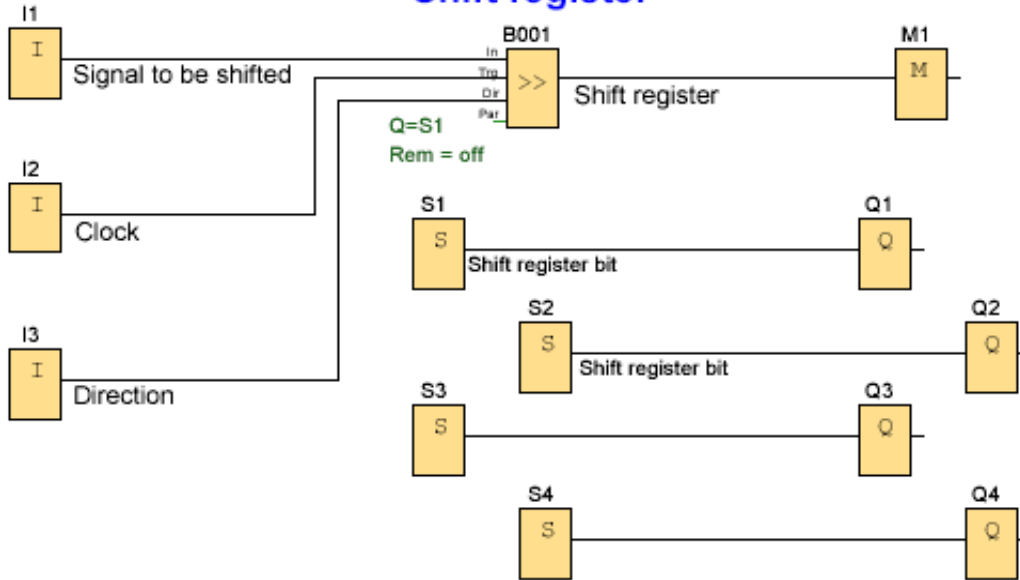
مدار روشنایی سالن ورزشی



شرایط کار:

- با زدن سستی S1 گروه 1 و 2 لامپها روشن می شود در ساعت ۱۰:۴۵ زنگ
- ثانیه اعلام تعطیلی می کشد (اگر هر دو گروه لامپها روشن باشد) و ابتدا
- گروه 1 و یک ربع بعد گروه دوم تا ساعت ۶ صبح خاموش می شود.
- با زدن سستی S2 رختکن روشن می شود و در ساعت ۱۰:۲۵ شب یعنی ۱۰ دقیقه بعد از خاموشی کامل سالن رختکن هم خاموش می شود.
- S۲ کلید مرکزی است و در صورت وصل بودن تمام چراغها بدون در نظر گرفتن هیچ محدودیتی روشن می شود.
- S۴ کلید روزهای تعطیل است که با وصل بودن آن مدار کار نخواهد کرد.

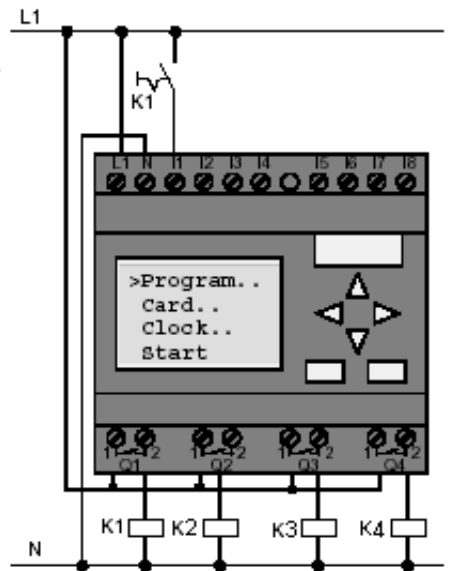
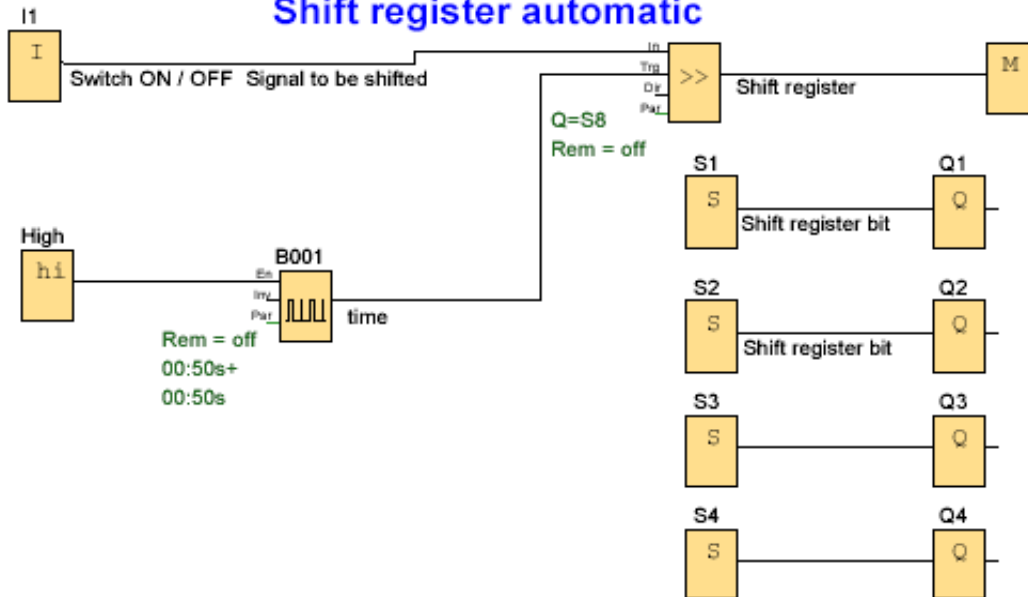
Shift register



یکی پس از دیگری تک استارت و چرخشی

شرایط کار: با وصل کلید K1 وزدن شستی S بترتیب موتورها یکی پس از دیگری روشن می شود تا آخرین موتور بعد کلید K2 را وصل می کنیم آنگاه با زدن شستی یکی پس از دیگری موتورها خاموش می شوند

Shift register automatic



یکی پس از دیگری اتوماتیک چرخشی

شرایط کار: با وصل کلید موتورها یکی پس از دیگری بصورت اتوماتیک روشن می شوند تا آخرین موتور با قطع کلید یکی پس از دیگری و بصورت اتوماتیک موتورها خاموش می شوند تا خاموشی تمام موتورها