

مشخصات فنی عمومی و اجرایی
پست‌های توزیع هوایی و زمینی
۲۰ و ۳۳ کیلو ولت
نشریه شماره ۳۷۵



بسمه تعالی

ریاست جمهوری

سازمان مدیریت و برنامه ریزی کشور

رئیس سازمان

شماره:	۱۰۰/۳۴۷۳۶	بخشنامه به دستگاه‌های اجرایی، مشاوران و پیمانکاران
تاریخ:	۱۳۸۶/۲/۱۲	

موضوع: مشخصات فنی عمومی و اجرایی پست‌های توزیع هوایی و زمینی ۲۰ و ۳۳ کیلو ولت

به استناد آیین‌نامه استانداردهای اجرایی طرح‌های عمرانی، موضوع ماده ۲۳ قانون برنامه و بودجه و در چارچوب نظام فنی و اجرایی کشور (مصوبه شماره ۴۲۳۳۹/ت/۳۳۴۹۷ هـ، مورخ ۱۳۸۵/۴/۲۰ هیأت محترم وزیران)، به پیوست نشریه شماره ۳۷۵ دفتر امور فنی، تدوین معیارها و کاهش خطر پذیری ناشی از زلزله این سازمان، با عنوان «مشخصات فنی عمومی و اجرایی پست‌های توزیع هوایی و زمینی ۲۰ و ۳۳ کیلو ولت» از نوع گروه دوم، ابلاغ می‌شود.

شایسته است، دستگاه‌های اجرایی و مهندسان مشاور مفاد نشریه یاد شده و ضوابط و معیارهای مندرج در آن را - ضمن تطبیق با شرایط کاری خود - در طرح‌های عمرانی مورد استفاده قرار دهند.

امیر منصور برقی
معاون رئیس جمهوری و رئیس سازمان

اصلاح مدارک فنی

خواننده گرامی:

دفتر امور فنی، تدوین معیارها و کاهش خطرپذیری ناشی از زلزله سازمان مدیریت و برنامه‌ریزی کشور با استفاده از نظر کارشناسان برجسته، مبادرت به تهیه این نشریه نموده و آن را برای استفاده به جامعه مهندسی کشور عرضه نموده است. با وجود تلاش فراوان، این اثر مصون از ایرادهایی نظیر غلطهای مفهومی، فنی، ابهام، ابهام و اشکالات موضوعی نیست.

از این رو، **از شما خواننده گرامی صمیمانه تقاضا دارد در صورت مشاهده هرگونه ایراد و**

اشکال فنی، مراتب را به صورت زیر گزارش فرمایید:

۱- شماره بند و صفحه موضوع مورد نظر را مشخص کنید.

۲- ایراد مورد نظر را به صورت خلاصه بیان دارید.

۳- در صورت امکان، متن اصلاح شده را برای جایگزینی ارسال نمایید.

۴- نشانی خود را برای تماس احتمالی ذکر فرمایید.

کارشناسان این دفتر نظرهای دریافتی را به دقت مطالعه نموده و اقدام مقتضی را معمول خواهند داشت.

پیشاپیش از همکاری و دقت نظر جنابعالی قدردانی می‌شود.

نشانی برای مکاتبه: تهران، خیابان شیخ بهائی، بالاتر از ملاصدرا، کوچه لادن، شماره ۲۴

سازمان مدیریت و برنامه‌ریزی کشور، دفتر امور فنی، تدوین معیارها و کاهش خطرپذیری ناشی از زلزله

<http://tec.mporg.ir>

صندوق پستی ۴۵۴۸۱-۱۹۹۱۷

بسمه تعالی

پیش گفتار

در اجرای ماده ۲۳ قانون برنامه و بودجه و در چارچوب نظام فنی و اجرایی کشور و به منظور تعمیم استانداردهای صنعت برق و ایجاد هماهنگی و یکنواختی در طراحی و اجرای پروژه‌های مربوط به تولید، انتقال و توزیع نیروی برق، معاونت امور فنی سازمان مدیریت و برنامه‌ریزی کشور (دفتر امور فنی، تدوین معیارها و کاهش خطر پذیری ناشی از زلزله) با همکاری سازمان توانیر (دفتر استانداردها و سپس دفتر بازرسی، کنترل کیفی و استانداردها) در قالب طرح "ضوابط و معیارهای فنی صنعت برق" اقدام به تهیه مجموعه‌ی کاملی از استانداردهای مورد لزوم نموده است.

در نشریه حاضر مشخصات فنی عمومی و اجرایی پست‌های توزیع هوایی و زمینی ۲۰ و ۳۳ کیلو ولت مشتمل بر انواع پست‌های برقی با توجه به ظرفیت، موارد استفاده و شرایط اقلیمی ارایه شده است. تجهیزات پست‌ها شامل انواع ترانسفورماتورهای قدرت، ولتاژ و اندازه‌گیری، تابلوهای فشار متوسط و فشار ضعیف همراه با لوازم داخلی و وسایل حفاظتی لازم، سکیونرها، برق گیرها، و کابل‌های ارتباطی می‌باشد که مشخصات فنی و شرایط آزمون نصب و بهره‌برداری هر یک براساس استانداردهای کمیته بین‌المللی الکترونیک (IEC) تعریف شده است.

این نشریه مشتمل بر شش فصل می‌باشد که به ترتیب تحت عنوان‌های پست‌های هوایی توزیع، پست‌های زمینی، ترانسفورماتورهای قدرت و اندازه‌گیری، تابلوهای فشار متوسط و ضعیف، تجهیزات کلیدزنی و برقگیرهای فشار متوسط مدون شده است.

این مجموعه به وسیله پژوهشگاه نیرو (پژوهشکده برق) تحت نظارت آقای مهندس داود جلالی، مدیریت خانم مهندس حمیده قدیری و توسط آقایان مهندسین صفر فرضعلی زاده، پژمان خزایی و مجتبی گیلوانژاد تهیه و تدوین شده و توسط آقای مهندس مهدی رسایی مورد داوری قرار گرفته است.

مسئولیت کنترل و بررسی نشریه در راستای اهداف دفتر امور فنی، تدوین معیارها و کاهش خطرپذیری ناشی از زلزله به عهده آقایان مهندسین پرویز سید احمدی و محمدرضا طلا کوب بوده است. معاونت امور فنی به این وسیله از کوشش‌های دست‌اندرکاران به ثمر رساندن این نشریه و همچنین سازمانها و شرکتهای مهندسی مشاور که با اظهارنظرهای سازنده خود این معاونت را در جهت غنا بخشیدن به آن یاری نموده‌اند سپاس گذاری و قدردانی نموده و توفیق روز افزون آن را از درگاه ایزد یکتا آرزومند است.

حبیب امین فر
معاون امور فنی

فهرست مطالب

صفحه	عنوان
۱	فصل اول پست‌های هوایی توزیع
۱	۱-۱- دامنه کاربرد
۱	۲-۱- تعاریف
۱	۱-۲-۱- پست
۱	۲-۲-۱- پست هوایی
۱	۳-۲-۱- ظرفیت پست
۲	۴-۲-۱- فیدر
۲	۳-۱- تجهیزات پست‌های هوایی
۲	۱-۳-۱- ترانسفورماتور قدرت
۲	۲-۳-۱- تابلوی فشار ضعیف
۲	۳-۳-۱- برقگیر
۳	۴-۳-۱- کات اوت فیوز
۳	۵-۳-۱- کابل‌ها
۳	۴-۱- مشخصات و معیارهای فنی
۳	۱-۴-۱- انواع پست‌های هوایی
۳	۲-۴-۱- ظرفیت پست
۴	۳-۴-۱- ویژگی‌های محل احداث پست
۴	۴-۴-۱- ارتفاع نصب تجهیزات
۵	۵-۴-۱- سیستم زمین
۵	۶-۴-۱- نمودار تک خطی پست‌های توزیع هوایی
۶	۷-۴-۱- انتخاب مشخصات تجهیزات پست‌های هوایی
۸	۵-۱- آیین کار و روش‌های اجرایی
۸	۱-۵-۱- ترانسفورماتور قدرت
۹	۲-۵-۱- سکوی ترانسفورماتور
۱۰	۳-۵-۱- تابلوی فشار ضعیف
۱۱	۴-۵-۱- نحوه نصب کات اوت فیوز و برقگیر
۱۳	۵-۵-۱- نحوه اتصال کات اوت فیوز به ترانسفورماتور قدرت
۱۳	۶-۵-۱- نحوه اتصال برقگیر به زمین
۱۴	۷-۵-۱- نحوه اتصال کابل ترانسفورماتور به تابلو
۱۵	۸-۵-۱- نحوه ارتباط فیدرهای خروجی تابلو با شبکه فشار ضعیف
۱۷	۹-۵-۱- سیستم اتصال زمین الکتریکی و حفاظتی پست هوایی

صفحه	عنوان
۱۹	فصل دوم پست‌های زمینی
۱۹	۱-۲- دامنه کاربرد
۱۹	۲-۲- تعاریف
۱۹	۱-۲-۲- تجهیزات الکتریکی
۱۹	۲-۲-۲- شینه
۱۹	۳-۲-۲- زمین کردن
۲۰	۴-۲-۲- زمین شده
۲۰	۵-۲-۲- جریان زمین
۲۰	۶-۲-۲- الکتروود زمین
۲۰	۷-۲-۲- هادی زمین
۲۰	۸-۲-۲- شبکه زمین
۲۰	۹-۲-۲- مقاومت زمین
۲۱	۱۰-۲-۲- افزایش پتانسیل زمین (EPR)
۲۱	۱۱-۲-۲- ولتاژ تماس
۲۱	۱۲-۲-۲- ولتاژ گام
۲۱	۱۳-۲-۲- زمین مستقیم
۲۱	۱۴-۲-۲- سیستم زمین نشده
۲۱	۱۵-۲-۲- شدت روشنایی
۲۱	۱۶-۲-۲- لومن
۲۲	۱۷-۲-۲- لوکس
۲۲	۱۸-۲-۲- بتون
۲۲	۱۹-۲-۲- تندان
۲۲	۲۰-۲-۲- بتون مسلح
۲۲	۲۱-۲-۲- بتون غیر مسلح
۲۲	۲۲-۲-۲- بتون ساختمانی
۲۲	۲۳-۲-۲- تنش
۲۳	۲۴-۲-۲- خاموت
۲۳	۳-۲- کلیات پست‌های توزیع زمینی
۲۳	۱-۳-۲- پست‌های توزیع بیرونی
۲۳	۲-۳-۲- پست‌های توزیع داخلی
۲۴	۴-۲- تجهیزات الکتریکی اصلی پست‌های توزیع زمینی
۲۴	۵-۲- انواع مختلف آب و هوایی و شرایط اقلیمی

۲۵	۶-۲- مشخصات و معیارهای فنی پست‌های توزیع زمینی
۲۵	۱-۶-۲- زمین و محل پست
۲۶	۲-۶-۲- ساختمان پست‌های توزیع زمینی
۲۶	۱-۲-۶-۲- مشخصات دیوارها
۲۷	۲-۲-۶-۲- پنجره‌ها
۲۷	۳-۲-۶-۲- سقف
۲۷	۴-۲-۶-۲- کف
۲۷	۵-۲-۶-۲- ناحیه بهره‌برداری
۲۸	۶-۲-۶-۲- تاثیر شرایط محیطی منطقه بر ساختمان پست
۲۹	۷-۲-۶-۲- مراحل طراحی و انتخاب مشخصه‌های ساختمان پست
۳۶	۳-۶-۲- ظرفیت پست
۳۶	۱-۳-۶-۲- میزان تقاضا
۳۶	۲-۳-۶-۲- پیش‌بینی بار و طراحی پست
۳۶	۴-۶-۲- تهویه پست
۴۵	۵-۶-۲- برق و روشنایی پست
۵۱	۶-۶-۲- مشخصات چاله روغن پست
۵۳	۷-۶-۲- درها و دریچه‌های فلزی ساختمان پست
۵۳	۸-۶-۲- سیستم زمین پست‌های توزیع زمینی
۵۳	۱-۸-۶-۲- مقاومت الکتروود زمین
۵۴	۲-۸-۶-۲- تاثیر عوامل مختلف بر مقاومت زمین
۵۵	۳-۸-۶-۲- اندازه‌گیری مقاومت الکتروود زمین
۵۵	۴-۸-۶-۲- اندازه‌گیری مقاومت مخصوص خاک
۵۶	۵-۸-۶-۲- الکتروودهای زمین
۵۷	۶-۸-۶-۲- هادی‌های زمین و اتصالات آن
۵۸	۹-۶-۲- هادی‌های حفاظتی
۵۸	۱-۹-۶-۲- حداقل سطح مقطع مورد نیاز
۵۹	۲-۹-۶-۲- انواع هادی‌های حفاظتی
۶۰	۳-۹-۶-۲- پیوستگی الکتریکی هادی‌های حفاظتی
۶۱	۴-۹-۶-۲- هادی مشترک زمین حفاظتی و زمین اصلی
۶۱	۵-۹-۶-۲- اتصال تجهیزات به زمین حفاظتی
۶۲	۱۰-۶-۲- سیستم چاه زمین
۶۴	۱۱-۶-۲- طراحی سیستم زمین
۶۵	۱-۱۱-۶-۲- اندازه‌گیری‌ها در سیستم زمین

صفحه	عنوان
۶۶	۷-۲- ایمنی افراد
۶۶	۸-۲- آیین کار و روش‌های اجرایی
۶۶	۱-۸-۲- موارد قابل توجه در نصب تجهیزات پست
۶۷	۱-۱-۸-۲- ترانسفورماتور قدرت
۶۷	۲-۱-۸-۲- ترانسفورماتور جریان
۶۷	۳-۱-۸-۲- ترانسفورماتور ولتاژ
۶۷	۴-۱-۸-۲- تجهیزات کلیدزنی
۶۸	۵-۱-۸-۲- برقیگیر
۶۸	۶-۱-۸-۲- خازن
۶۸	۷-۱-۸-۲- کابل‌ها
۶۹	۸-۱-۸-۲- فیوزها
۶۹	۲-۸-۲- مراحل برقدار کردن پست
۶۹	۳-۸-۲- بررسی‌های لازم پس از اتمام ساخت پست
۷۰	۴-۸-۲- تعمیر و نگهداری
۷۰	۱-۴-۸-۲- برنامه‌ریزی و اهداف نگهداری پست
۷۰	۲-۴-۸-۲- نگهداری و بازرسی دوره‌ای سیستم زمین
۷۱	فصل سوم ترانسفورماتورهای قدرت و اندازه‌گیری
۷۱	۱-۳- دامنه کاربرد
۷۱	۲-۳- تعریف‌ها
۷۱	۱-۲-۳- ترانسفورماتور قدرت
۷۱	۲-۲-۳- ترانسفورماتور اندازه‌گیری
۷۱	۳-۲-۳- اتو ترانسفورماتور
۷۲	۴-۲-۳- ترانسفورماتور روغنی
۷۲	۵-۲-۳- ترانسفورماتور خشک
۷۲	۶-۲-۳- ولتاژ و جریان نامی
۷۲	۷-۲-۳- ضریب ولتاژ نامی
۷۲	۸-۲-۳- توان نامی
۷۲	۹-۲-۳- نسبت تبدیل واقعی
۷۲	۱۰-۲-۳- نسبت تبدیل نامی
۷۳	۱۱-۲-۳- خطای ولتاژ
۷۳	۱۲-۲-۳- خطای جریان
۷۳	۱۳-۲-۳- جابه‌جایی فاز

صفحه	عنوان
۷۴	۳-۲-۱۴- کلاس دقت
۷۴	۳-۲-۱۵- بار
۷۴	۳-۲-۱۶- سطح عایق نامی
۷۴	۳-۲-۱۷- جریان نامی حرارتی کوتاه مدت
۷۴	۳-۲-۱۸- جریان دینامیک نامی
۷۴	۳-۲-۱۹- جریان نامی پیوسته
۷۴	۳-۲-۲۰- ضریب اطمینان دستگاه (SF)
۷۵	۳-۳- ترانسفورماتورهای قدرت
۷۵	۳-۳-۱- کلیات
۷۵	۳-۳-۲- اجزای سازنده ترانسفورماتور قدرت
۷۵	۳-۳-۲-۱- هسته
۷۵	۳-۳-۲-۲- سیم‌پیچ‌ها
۷۶	۳-۳-۲-۳- تانک
۷۶	۳-۳-۲-۴- سیستم خنک‌کننده
۷۶	۳-۳-۲-۵- تپ چنجر
۷۶	۳-۳-۲-۶- بوشینگ‌ها
۷۷	۳-۳-۲-۷- ملحقات
۷۷	۳-۳-۳- شرایط بهره برداری
۷۹	۳-۳-۴- مشخصات و معیارهای فنی
۷۹	۳-۳-۴-۱- نوع ترانسفورماتور
۸۰	۳-۳-۴-۲- تعیین مشخصات اسمی
۸۰	۳-۳-۴-۳- سیستم خنک‌کننده
۸۱	۳-۳-۴-۴- حدود مجاز افزایش دما
۸۲	۳-۳-۴-۵- ضرایب تصحیح برای شرایط کار غیر طبیعی ترانسفورماتور
۸۴	۳-۳-۴-۶- نحوه اتصال سیم‌پیچ‌ها
۸۴	۳-۳-۴-۷- جابه جایی فاز بین سیم‌پیچ‌ها و گروه برداری
۸۵	۳-۳-۴-۸- تعیین تنظیم ولتاژ و تپ چنجر
۸۵	۳-۳-۴-۹- تعیین سطوح عایقی
۸۷	۳-۳-۴-۱۰- میزان تحمل اتصال کوتاه ترانسفورماتور
۹۰	۳-۳-۴-۱۱- تلفات ترانسفورماتور
۹۰	۳-۳-۴-۱۲- میزان مجاز صدا
۹۱	۳-۳-۴-۱۳- شرایط موازی کردن دو ترانسفورماتور
۹۲	۳-۳-۴-۱۴- روغن ترانسفورماتور

صفحه	عنوان
۹۴	۳-۳-۱۵- مقاومت در برابر زمین لرزه
۹۴	۳-۳-۱۶- ضربه شوک و انحراف از شاقول
۹۴	۳-۳-۵- مراحل طراحی و انتخاب ترانسفورماتور قدرت
۹۵	۳-۳-۶- پلاک مشخصات
۹۶	۳-۳-۷- مدارک فنی
۱۰۳	۳-۳-۸- آزمون‌ها
۱۰۴	۳-۳-۹- آیین کار و روش‌های اجرایی
۱۰۴	۳-۳-۱- نصب و راه‌اندازی ترانسفورماتورهای روغنی
۱۰۷	۳-۳-۲- تعمیر و نگهداری ترانسفورماتورهای روغنی
۱۰۹	۳-۳-۳- نصب و راه‌اندازی ترانسفورماتورهای خشک
۱۱۰	۳-۴- ترانسفورماتورهای ولتاژ
۱۱۰	۳-۴-۱- کلیات
۱۱۰	۳-۴-۲- شرایط بهره‌برداری
۱۱۱	۳-۴-۳- مشخصات و معیارهای فنی
۱۱۱	۳-۴-۱- نوع ترانسفورماتور ولتاژ
۱۱۱	۳-۴-۲- ولتاژهای نامی اولیه
۱۱۱	۳-۴-۳- ولتاژهای نامی ثانویه
۱۱۲	۳-۴-۴- ظرفیت نامی خروجی
۱۱۲	۳-۴-۵- حداکثر ولتاژ سیستم (UM)
۱۱۲	۳-۴-۶- ضریب ولتاژ نامی
۱۱۲	۳-۴-۷- حدود افزایش دما
۱۱۳	۳-۴-۸- سطوح عایق‌بندی
۱۱۵	۳-۴-۹- کلاس دقت
۱۱۵	۳-۴-۱۰- محدوده‌های خطای ولتاژ و جابه‌جایی فاز
۱۱۶	۳-۴-۱۱- طرح و ساخت
۱۱۷	۳-۴-۱۲- علامتگذاری ترمینال‌ها
۱۱۷	۳-۴-۴- مراحل طراحی و انتخاب ترانسفورماتور ولتاژ
۱۱۸	۳-۴-۵- پلاک مشخصات
۱۱۸	۳-۴-۶- مدارک فنی
۱۲۱	۳-۴-۷- آزمون‌ها
۱۲۲	۳-۵- ترانسفورماتورهای اندازه‌گیری جریان
۱۲۲	۳-۵-۱- کلیات
۱۲۲	۳-۵-۲- شرایط بهره‌برداری

۱۲۲	۳-۵-۳- مشخصات و معیارهای فنی
۱۲۳	۳-۵-۳-۱- نوع ترانسفورماتور اندازه‌گیری جریان
۱۲۳	۳-۵-۳-۲- جریان نامی اولیه
۱۲۳	۳-۵-۳-۳- مقادیر استاندارد جریان نامی ثانویه
۱۲۳	۳-۵-۳-۴- جریان نامی حرارتی پیوسته
۱۲۴	۳-۵-۳-۵- جریان نامی حرارتی کوتاه مدت
۱۲۴	۳-۵-۳-۶- ظرفیت نامی خروجی
۱۲۴	۳-۵-۳-۷- محدودیت‌های افزایش دما
۱۲۴	۳-۵-۳-۸- سطوح عایقی
۱۲۵	۳-۵-۳-۹- کلاس دقت ترانسفورماتور جریان
۱۲۶	۳-۵-۳-۱۰- طرح و ساخت
۱۲۷	۳-۵-۳-۱۱- علامتگذاری ترمینال‌ها
۱۲۷	۳-۵-۴- مراحل طراحی و انتخاب ترانسفورماتور جریان
۱۲۷	۳-۵-۵- پلاک مشخصات
۱۲۸	۳-۵-۶- مدارک فنی
۱۲۹	۳-۵-۷- آزمون‌ها
۱۳۰	۳-۵-۸- آیین کار و روش‌های اجرایی
۱۳۱	فصل چهارم تابلوهای فشار متوسط و ضعیف
۱۳۱	۴-۱- دامنه کاربرد
۱۳۱	۴-۲- تعاریف
۱۳۱	۴-۲-۱- تابلوهای فشار ضعیف
۱۳۱	۴-۲-۲- تابلوهای فشار متوسط
۱۳۱	۴-۲-۳- تابلوهای قدرت و فرمان
۱۳۱	۴-۲-۴- تابلوهای قدرت
۱۳۲	۴-۲-۵- تابلوهای فرمان
۱۳۲	۴-۲-۶- تابلوهای قدرت و فرمان با محفظه فلزی
۱۳۲	۴-۲-۶-۱- تابلوهای قدرت و فرمان با پوشش فلزی
۱۳۳	۴-۲-۶-۲- تابلوهای قدرت و فرمان قسمت‌بندی شده (با جداره‌های غیر فلزی)
۱۳۳	۴-۲-۶-۳- تابلوهای قدرت و فرمان سلولی
۱۳۳	۴-۲-۷- درجه حفاظتی
۱۳۳	۴-۲-۸- تابلوهای تمام بسته
۱۳۳	۴-۲-۸-۱- تابلوهای ایستاده تمام بسته
۱۳۳	۴-۲-۸-۲- تابلوی ایستاده تمام بسته قابل دسترسی و فرمان از جلو

صفحه	عنوان
۱۳۴	۳-۸-۲-۴- تابلوی ایستاده دسترسی از پشت
۱۳۴	۴-۸-۲-۴- تابلوی ایستاده تمام بسته کشویی
۱۳۴	۹-۲-۴- محفظه
۱۳۴	۱۰-۲-۴- خانه
۱۳۴	۱۱-۲-۴- چداره
۱۳۵	۱۲-۲-۴- دریچه حفاظتی
۱۳۵	۱۳-۲-۴- مدار اصلی
۱۳۵	۱۴-۲-۴- مدار کمکی
۱۳۵	۱۵-۲-۴- شینه
۱۳۵	۱۶-۲-۴- ولتاژ نامی
۱۳۵	۱۷-۲-۴- فرکانس نامی
۱۳۵	۱۸-۲-۴- جریان نامی
۱۳۶	۱۹-۲-۴- جریان ایستادگی کوتاه مدت
۱۳۶	۲۰-۲-۴- جریان ایستادگی بیک
۱۳۶	۲۱-۲-۴- جریان نامی ایستادگی در برابر اتصال کوتاه
۱۳۶	۲۲-۲-۴- اینترلاک‌ها
۱۳۶	۳-۴- کلیات
۱۳۸	۴-۴- شرایط بهره‌برداری
۱۳۸	۱-۴-۴- شرایط بهره‌برداری عادی
۱۳۸	۱-۱-۴-۴- دمای هوای محیط
۱۳۸	۲-۱-۴-۴- شرایط جوی
۱۳۹	۳-۱-۴-۴- درجه آلودگی
۱۳۹	۴-۱-۴-۴- ارتفاع
۱۳۹	۵-۱-۴-۴- سرعت وزش باد
۱۳۹	۶-۱-۴-۴- ضخامت یخ
۱۳۹	۷-۱-۴-۴- لرزش‌ها
۱۴۰	۸-۱-۴-۴- سایر پارامترها
۱۴۰	۲-۴-۴- شرایط بهره‌برداری ویژه
۱۴۱	۵-۴- معیارها و ضوابط فنی
۱۴۱	۱-۵-۴- معیارها و ضوابط فنی تابلوهای فشارضعیف
۱۴۱	۱-۱-۵-۴- کلیات
۱۴۱	۲-۱-۵-۴- فاصله هوایی، فاصله خزشی و فاصله عایقی
۱۴۲	۳-۱-۵-۴- ترمینال‌های هادی‌های خارجی

صفحه	عنوان
۱۴۲	۴-۱-۵-۴- درجه حفاظتی
۱۴۲	۴-۱-۵-۵- افزایش دما
۱۴۳	۴-۱-۵-۶- شیشه‌ها
۱۵۲	۴-۱-۵-۷- دسترسی
۱۵۲	۴-۱-۵-۸- حفاظها
۱۵۲	۴-۱-۵-۹- شرایط موجود در محل نصب کلید
۱۵۲	۴-۱-۵-۱۰- خنک کنندگی
۱۵۲	۴-۱-۵-۱۱- سیم‌کشی و اتصالات درون تابلو
۱۵۳	۴-۱-۵-۱۲- اسکلت و پوشش
۱۵۳	۴-۱-۵-۱۳- حفاظت در برابر زنگزدگی
۱۵۴	۴-۱-۵-۱۴- ابعاد تابلو
۱۵۴	۴-۵-۲- معیارها و ضوابط فنی تابلوهای فشار متوسط
۱۵۴	۴-۵-۲-۱- فواصل خزشی، فواصل هوایی و فواصل عایقی
۱۵۵	۴-۵-۲-۲- ترمینال هادی‌های خروجی
۱۵۵	۴-۵-۲-۳- حفاظت و پایداری در برابر اتصال کوتاه
۱۵۶	۴-۵-۲-۴- زمین کردن تابلوی قدرت و فرمان
۱۵۶	۴-۵-۲-۵- تجهیزات اینترلاک
۱۵۷	۴-۵-۲-۶- نشان دهنده وضعیت
۱۵۷	۴-۵-۲-۷- درجه حفاظتی محفظه
۱۵۷	۴-۵-۲-۸- فاصله خزشی
۱۵۸	۴-۵-۲-۹- قابلیت اشتعال
۱۵۸	۴-۵-۲-۱۰- اجزای ثابت
۱۵۹	۴-۵-۲-۱۱- محفظه‌ها
۱۵۹	۴-۵-۲-۱۲- پوشش‌ها
۱۶۰	۴-۵-۲-۱۳- محل‌های تهویه و خروجی‌های هواکش
۱۶۰	۴-۵-۲-۱۴- گرمکن‌ها، روشنایی و دریچه ضد انفجار
۱۶۰	۴-۵-۲-۱۵- حفاظت در برابر زنگزدگی
۱۶۰	۴-۵-۲-۱۶- شیشه‌ها و اتصالات
۱۶۱	۴-۵-۲-۱۷- سیم‌کشی
۱۶۱	۴-۵-۲-۱۸- روشنایی
۱۶۲	۴-۵-۲-۱۹- ابعاد تابلو
۱۶۲	۴-۶- پلاک مشخصات
۱۶۳	۴-۷- مدارک فنی

صفحه	عنوان
۱۷۰	۸-۴-آزمون‌ها
۱۷۲	۹-۴-آیین کار و روش‌های اجرایی
۱۷۲	۹-۴-۱- نصب و راه‌اندازی تابلو
۱۷۲	۹-۴-۱-۱- نصب تابلو
۱۷۳	۹-۴-۲- آزمون راه‌اندازی تابلو
۱۷۴	۹-۴-۲- تعمیر و نگهداری تابلو
۱۷۴	۹-۴-۱-۲- اقدامات حفاظتی و عایقی قبل از عملیات تعمیر و نگهداری
۱۷۵	۹-۴-۲-۲- جلوگیری از آلودگی
۱۷۵	۹-۴-۳-۲- انرژی ذخیره شده خازنی
۱۷۵	۹-۴-۴-۲- دوره‌های تعمیر و نگهداری
۱۷۵	۹-۴-۵-۲- پاکیزگی
۱۷۶	۹-۴-۶-۲- علامتگذاری پوشش‌ها و اتصالات
۱۷۶	۹-۴-۷-۲- چگونگی اتصالات
۱۷۶	۹-۴-۸-۲- ایمنی پیوستگی زمین و نگهداری آن
۱۷۶	۹-۴-۹-۲- دریچه‌های حفاظتی، وسایل قفل کننده
۱۷۶	۹-۴-۱۰-۲- اینترلاک‌ها
۱۷۷	۹-۴-۱۱-۲- کلیدهای جدا کننده (با یا بدون فیوز)
۱۷۸	۹-۴-۱۲-۲- کلیدهای قدرت
۱۸۰	۹-۴-۱۳-۲- کلید قدرت روغنی
۱۸۰	۹-۴-۱۴-۲- کلید قدرت SF ₆
۱۸۱	۹-۴-۱۵-۲- کلیدهای قدرت خلا
۱۸۱	۹-۴-۱۶-۲- فیوزها
۱۸۱	۹-۴-۱۷-۲- ترانسفورماتور ریان
۱۸۱	۹-۴-۱۸-۲- ترانسفورماتور ولتاژ
۱۸۲	۹-۴-۱۹-۲- تهویه
۱۸۲	۹-۴-۲۰-۲- تجهیزات گرم‌آزا و روشنایی
۱۸۲	۹-۴-۲۱-۲- ابزار آزمایش‌ها
۱۸۲	۹-۴-۲۲-۲- اتمام تعمیر و نگهداری
۱۸۲	۹-۴-۲۳-۲- تهیه کارت مشخصه
۱۸۵	فصل پنجم تجهیزات کلیدزنی
۱۸۵	۵-۱- دامنه کاربرد
۱۸۵	۵-۲- تعریف‌ها
۱۸۵	۵-۱-۲- کلیدخانه

صفحه	عنوان
۱۸۵	۵-۲-۲- کلید قدرت
۱۸۶	۵-۲-۳- سکسیونر
۱۸۶	۵-۲-۴- سکسیونر زمین
۱۸۶	۵-۲-۵- کلید
۱۸۶	۵-۲-۶- سکسیونر قطع دوتایی
۱۸۶	۵-۲-۷- فیوز
۱۸۶	۵-۲-۸- قلابگیر
۱۸۶	۵-۲-۹- مقادیر نامی
۱۸۷	۵-۲-۱۰- اضافه ولتاژ
۱۸۷	۵-۲-۱۱- ضریب زمینشدگی
۱۸۷	۵-۲-۱۲- ولتاژ بازیابی گذرا (TRV)
۱۸۷	۵-۲-۱۳- ولتاژ جرقه
۱۸۷	۵-۲-۱۴- جریان اتصال کوتاه
۱۸۷	۵-۲-۱۵- جریان قطع
۱۸۷	۵-۲-۱۶- ظرفیت قطع
۱۸۸	۵-۲-۱۷- زمان وصل
۱۸۸	۵-۲-۱۸- زمان قطع
۱۸۸	۵-۲-۱۹- جریان احتمالی
۱۸۸	۵-۲-۲۰- جریان احتمالی شکست
۱۸۸	۵-۲-۲۱- ظرفیت شکست نامی
۱۸۸	۵-۲-۲۲- حداقل جریان شکست
۱۸۸	۵-۲-۲۳- توان تلفاتی فیوز
۱۸۹	۵-۲-۲۴- انتگرال ژولی T2I
۱۸۹	۵-۲-۲۵- فیوزهای انفجاری
۱۸۹	۵-۳- کلیدهای قدرت
۱۸۹	۵-۳-۱- اجزای سازنده کلید قدرت
۱۸۹	۵-۳-۱-۱- پل
۱۸۹	۵-۳-۱-۲- مدار اصلی
۱۹۰	۵-۳-۱-۳- مدار کنترلی
۱۹۰	۵-۳-۱-۴- مدارات کمکی
۱۹۰	۵-۳-۱-۵- کنتاکت
۱۹۰	۵-۳-۱-۶- کنتاکت اصلی
۱۹۰	۵-۳-۱-۷- کنتاکت جرقه‌گیر

صفحه	عنوان
۱۹۱	۵-۳-۱-۸- کنتاکت کنترل
۱۹۱	۵-۳-۱-۹- کنتاکت کمکی
۱۹۱	۵-۳-۱-۱۰- کلید کمکی
۱۹۱	۵-۳-۱-۱۱- کنتاکت "A"
۱۹۱	۵-۳-۱-۱۲- کنتاکت "B"
۱۹۱	۵-۳-۱-۱۳- رله
۱۹۲	۵-۳-۱-۱۴- نشان دهنده وضعیت
۱۹۲	۵-۳-۱-۱۵- ترمینال
۱۹۲	۵-۳-۲- شرایط بهره‌برداری
۱۹۴	۵-۳-۳- مشخصات و معیارهای فنی
۱۹۴	۵-۳-۳-۱- انواع کلید قدرت
۱۹۶	۵-۳-۳-۲- ولتاژ نامی (UR)
۱۹۶	۵-۳-۳-۳- فرکانس نامی
۱۹۶	۵-۳-۳-۴- سطوح عایقی
۱۹۷	۵-۳-۳-۵- ولتاژ بازیابی گذرا (TRV)
۱۹۷	۵-۳-۳-۶- جریان نامی و حدود افزایش دمای اجزای کلید
۲۰۰	۵-۳-۳-۷- جریان قطع اتصال کوتاه نامی
۲۰۰	۵-۳-۳-۸- کلیدزنی جریان‌های خازنی
۲۰۱	۵-۳-۳-۹- جریان استقامت کوتاه مدت نامی (IK)
۲۰۱	۵-۳-۳-۱۰- پیک جریان استقامت کوتاه مدت (IP)
۲۰۱	۵-۳-۳-۱۱- زمان استمرار اتصال کوتاه (TK)
۲۰۲	۵-۳-۳-۱۲- سطوح ولتاژ دستگاه‌های کمکی و اجزای جانبی کلیدهای قدرت
۲۰۲	۵-۳-۳-۱۳- توالی عملکرد نامی
۲۰۲	۵-۳-۳-۱۴- تعداد عملکرد مکانیکی
۲۰۳	۵-۳-۳-۱۵- مشخصات روغن در کلیدهای روغنی
۲۰۳	۵-۳-۳-۱۶- مشخصات گاز در کلیدهای گازی
۲۰۳	۵-۳-۳-۱۷- مشخصات کلیدهای خلاء
۲۰۴	۵-۳-۳-۱۸- زمین کردن اجزای کلیدخانه
۲۰۴	۵-۳-۳-۱۹- حفاظت کلیدهای قدرت در مقابل عوامل شیمیایی
۲۰۴	۵-۳-۳-۲۰- حفاظت در مقابل تنش‌های الکتریکی
۲۰۴	۵-۳-۳-۲۱- حفاظت در مقابل خطرات آتشسوزی
۲۰۵	۵-۳-۳-۲۲- نیازمندی‌های تجهیزات کمکی و کنترلی
۲۰۷	۵-۳-۳-۲۳- عملکرد ذخیره‌سازهای انرژی

صفحه	عنوان
۲۰۷	۵-۳-۳-۲۴- رله‌ها
۲۰۸	۵-۳-۳-۲۵- نشان دهنده و اعلام کننده افزایش یا کاهش فشار گاز
۲۰۸	۵-۳-۳-۲۶- لوازم و دستگاه‌های قفل داخلی
۲۰۸	۵-۳-۳-۲۷- نشان دهنده موقعیت
۲۰۸	۵-۳-۳-۲۸- درجه حفاظت بدنه
۲۰۹	۵-۳-۴- مراحل طراحی و انتخاب
۲۰۹	۵-۳-۵- پلاک مشخصات
۲۱۰	۵-۳-۶- مدارک فنی
۲۱۳	۵-۳-۷- آزمونها
۲۱۴	۵-۳-۸- آیین کار و روش‌های اجرایی
۲۱۴	۵-۳-۸-۱- شرایط حین حمل و نقل، نگهداری و نصب کلید
۲۱۴	۵-۳-۸-۲- نصب
۲۱۵	۵-۳-۸-۳- بهره برداری
۲۱۵	۵-۳-۸-۴- تعمیرات و بازرسی
۲۱۶	۵-۳-۸-۵- بازرسی عمومی
۲۱۸	۵-۴- سکسیونرهای ۲۰ و ۳۳ کیلوولت
۲۱۸	۵-۴-۱- کلیات
۲۱۹	۵-۴-۲- اجزای سازنده سکسیونر
۲۱۹	۵-۴-۲-۱- پل
۲۱۹	۵-۴-۲-۲- مدار اصلی
۲۱۹	۵-۴-۲-۳- کنتاکت
۲۱۹	۵-۴-۲-۴- کنتاکت اصلی
۲۱۹	۵-۴-۲-۵- کنتاکت کنترل
۲۱۹	۵-۴-۲-۶- کنتاکت "A"
۲۱۹	۵-۴-۲-۷- کنتاکت "B"
۲۱۹	۵-۴-۲-۸- وسیله نشان دهنده وضعیت
۲۲۰	۵-۴-۲-۹- ترمینال
۲۲۰	۵-۴-۲-۱۰- ناحیه اتصال
۲۲۰	۵-۴-۳- شرایط بهره‌برداری
۲۲۰	۵-۴-۴- مشخصات و معیارهای فنی
۲۲۰	۵-۴-۴-۱- انواع سکسیونر
۲۲۱	۵-۴-۴-۲- ولتاژ نامی
۲۲۱	۵-۴-۴-۳- فرکانس نامی

صفحه	عنوان
۲۲۱	۴-۴-۴-۵ سطوح عایقی
۲۲۱	۵-۴-۴-۵ جریان نامی
۲۲۱	۶-۴-۴-۵ جریان استقامت کوتاه مدت نامی
۲۲۱	۷-۴-۴-۵ حداکثر جریان استقامت کوتاه مدت
۲۲۱	۸-۴-۴-۵ زمان استمرار جریان اتصال کوتاه
۲۲۲	۹-۴-۴-۵ نیروهای مکانیکی
۲۲۲	۱۰-۴-۴-۵ تعداد عملکرد مکانیکی
۲۲۲	۱۱-۴-۴-۵ سطوح ولتاژ دستگاه‌های کمکی و اجزای جانبی
۲۲۲	۱۲-۴-۴-۵ مشخصات گاز در سکسیونرهای گازی
۲۲۲	۱۳-۴-۴-۵ زمین کردن سکسیونر
۲۲۳	۱۴-۴-۴-۵ نیازمندی‌های تجهیزات و مدارات کمکی و کنترلی
۲۲۳	۱۵-۴-۴-۵ عملکرد ذخیره‌ساز انرژی
۲۲۳	۱۶-۴-۴-۵ عملکرد رله‌ها
۲۲۳	۱۷-۴-۴-۵ نشان دهنده و اعلام کننده افزایش یا کاهش فشار گاز
۲۲۳	۱۸-۴-۴-۵ لوازم و دستگاه‌های قفل داخلی
۲۲۳	۱۹-۴-۴-۵ نشان دهنده موقعیت
۲۲۳	۲۰-۴-۴-۵ درجه حفاظت بدنه
۲۲۳	۲۱-۴-۴-۵ حداکثر نیروی لازم برای سکسیونرهای با مکانیزم دستی
۲۲۴	۵-۴-۴-۵ مراحل طراحی و انتخاب
۲۲۴	۶-۴-۴-۵ پلاک مشخصات
۲۲۵	۷-۴-۴-۵ مدارک فنی
۲۲۷	۸-۴-۴-۵ آزمون‌ها
۲۲۸	۹-۴-۴-۵ آیین کار و روش های اجرایی
۲۲۸	۱-۹-۴-۵ شرایط حمل و نقل
۲۲۸	۲-۹-۴-۵ نصب
۲۲۹	۳-۹-۴-۵ بهره برداری
۲۲۹	۴-۹-۴-۵ تعمیرات
۲۳۰	۵-۹-۴-۵ بازرسی
۲۳۰	۶-۹-۴-۵ ۱۱ نکات ایمنی
۲۳۱	۵-۵- کات‌اوت فیوزهای فشار متوسط
۲۳۱	۱-۵-۵ کلیات
۲۳۱	۲-۵-۵ اجزای سازنده کات‌اوت فیوز
۲۳۲	۱-۲-۵-۵ پایه نصب

صفحه	عنوان
۲۳۲	۵-۲-۲-۲- مقررہ اتکایی
۲۳۲	۵-۲-۳- پایہ فیوز
۲۳۲	۵-۲-۴- فیوز گیر
۲۳۳	۵-۲-۵- لینک فیوز
۲۳۴	۵-۳-۳- شرایط بهره برداری
۲۳۴	۵-۴-۴- مشخصات و معیارهای فنی
۲۳۴	۵-۴-۱- نوع کاتوت فیوز
۲۳۸	۵-۴-۲- فرکانس نامی
۲۳۸	۵-۴-۳- جریان نامی
۲۳۹	۵-۴-۴- منحنی مشخصه جریان-زمان
۲۳۹	۵-۴-۵- ولتاژ بازیابی گذرای نامی
۲۴۰	۵-۴-۶- کلاس بندی کاتوت فیوزها
۲۴۱	۵-۴-۷- سطوح عایقی
۲۴۲	۵-۴-۸- ضرایب تصحیح برای شرایط کاری غیر طبیعی
۲۴۲	۵-۴-۹- مقادیر نامی فیوز کاتوت های ۲۰ و ۳۳ کیلوولتی
۲۴۵	۵-۵-۵- مراحل طراحی و انتخاب کاتوت فیوزها
۲۴۵	۵-۶- پلاک مشخصات
۲۴۶	۵-۷- مدارک فنی
۲۴۸	۵-۸- آزمون ها
۲۴۸	۵-۹- آیین کار و روش های اجرایی
۲۴۸	۵-۹-۱- محل نصب کاتوت فیوز
۲۵۱	۵-۱۰- نگهداری و بازدیدهای دوره های
۲۵۳	فصل ششم برقگیرهای فشار متوسط
۲۵۳	۶-۱- دامنه کاربرد
۲۵۳	۶-۲- تعریفها
۲۵۳	۶-۲-۱- مقاومت غیر خطی اکسید فلز
۲۵۳	۶-۲-۲- ولتاژ نامی برق گیر (UR)
۲۵۴	۶-۲-۳- ولتاژ کار دائم (UC)
۲۵۴	۶-۲-۴- اضافه ولتاژ موقت (TOV)
۲۵۴	۶-۲-۵- جریان تخلیه نامی (IN)
۲۵۴	۶-۲-۶- جریان دائمی برقگیر
۲۵۴	۶-۲-۷- ولتاژ مرجع (UREF)
۲۵۴	۶-۲-۸- ولتاژ پسماند (URES)

صفحه	عنوان
۲۵۴	۹-۲-۶- جدا کننده برقگیر
۲۵۵	۱۰-۲-۶- کلاس فشار شکن
۲۵۵	۱۱-۲-۶- ضربه
۲۵۵	۱۲-۲-۶- جریان ضربه صاعقه
۲۵۵	۱۳-۲-۶- جریان ضربه دراز مدت
۲۵۵	۱۴-۲-۶- جریان ضربه شدید برقگیر
۲۵۶	۳-۶- کلیات
۲۵۶	۴-۶- شرایط بهره‌برداری
۲۵۷	۵-۶- مشخصات و معیارهای فنی
۲۵۷	۱-۵-۶- ولتاژ نامی برقگیر (UR)
۲۵۸	۲-۵-۶- ولتاژ کار دائم برقگیر
۲۵۸	۳-۵-۶- فرکانس نامی
۲۵۸	۴-۵-۶- جریان تخلیه نامی (IN) و کلاسبندی برقگیرها
۲۵۹	۵-۵-۶- کلاس تخلیه خط
۲۶۰	۶-۵-۶- ولتاژ پسماند
۲۶۱	۷-۵-۶- کلاس فشار شکن
۲۶۱	۸-۵-۶- سطح عایقی
۲۶۱	۱-۸-۵-۶- انتخاب فاصله خزشی
۲۶۱	۲-۸-۵-۶- قدرت عایقی بدنه
۲۶۲	۹-۵-۶- تعیین حاشیه حفاظت
۲۶۲	۱۰-۵-۶- قابلیت جذب انرژی
۲۶۴	۱۱-۵-۶- طراحی و ساختمان
۲۶۴	۱-۱۱-۵-۶- محفظه
۲۶۴	۲-۱۱-۵-۶- جدا کننده برقگیر
۲۶۴	۳-۱۱-۵-۶- شمارنده برقگیر
۲۶۴	۶-۶- مراحل طراحی و انتخاب برقگیر
۲۶۶	۷-۶- پلاک مشخصات برقگیر
۲۶۶	۸-۶- مدارک فنی
۲۷۰	۹-۶- آزمون‌ها
۲۷۲	۱۰-۶- آیین کار و روش‌های اجرایی
۲۷۲	۱-۱۰-۶- نحوه اتصال برقگیر به زمین
۲۷۲	۲-۱۰-۶- آرایش‌های مختلف نصب برقگیر
۲۷۴	۳-۱۰-۶- محل نصب برقگیر

صفحه	عنوان
۲۷۶	۴-۱۰-۶- بازدیدهای دوره‌های و تعمیرات
۲۷۷	مراجع

فهرست شکل‌ها

صفحه

عنوان

۵	شکل ۱-۱- نمودار تک خطی برای یک پست هوایی نمونه عمومی و متداول
۶	شکل ۲-۱- نمودار تک خطی برای یک پست هوایی نمونه اختصاصی
۸	شکل ۳-۱- محل نصب ترانسفورماتور قدرت بروی سکوی فلزی
۹	شکل ۴-۱- سکوی نگهدارنده ترانسفورماتور در پست‌های هوایی
۱۰	شکل ۵-۱- ابعاد و مشخصات سکوی تابلو بتونی
۱۱	شکل ۶-۱- نحوه اجرای سکوی تابلو از نوع زیر چینی شده از آجر
۱۲	شکل ۷-۱- نحوه نصب کات اوت فیوز و برقگیر در پست‌های هوایی نصب شده در وسط خط
۱۲	شکل ۸-۱- نحوه نصب کات اوت فیوز و برقگیر در پست‌های هوایی نصب شده در انتهای خط
۱۳	شکل ۹-۱- نحوه اتصال کات اوت فیوز و ترانسفورماتور قدرت
۱۴	شکل ۱۰-۱- نحوه اتصال نقطه نوترال برقگیر به سیستم زمین
۱۵	شکل ۱۱-۱- نحوه ارتباط کابل ترانسفورماتور به تابلوی فشار ضعیف
۱۶	شکل ۱۲-۱- نحوه اتصال فیدرهای خروجی به شبکه فشار ضعیف
۱۷	شکل ۱۳-۱- جزییات اجرایی چاه زمین حفاظتی
۱۸	شکل ۱۴-۱- جزییات چاه زمین الکتریکی
۳۰	شکل ۱-۲- نمودار مسیر تعیین مشخصه‌های پست
۳۱	شکل ۲-۲- بلوک تجهیزات اصلی پست و موقعیت استقرار آنها
۳۲	شکل ۳-۲- ترکیب‌های بلوکی پست‌های استاندارد یک طبقه
۳۳	شکل ۴-۲- ترکیب‌های بلوکی پست‌های استاندارد دو طبقه
۳۴	شکل ۵-۲- برخی ترکیب‌های بلوکی پست‌های ویژه
۳۵	شکل ۶-۲- برخی ترکیب‌های بلوکی پست‌های دارای یک ترانسفورماتور
۳۷	شکل ۷-۲- مساحت دریچه‌های هوا برحسب فاصله H که در شکل (۲-۸) موجود است.
۳۸	شکل ۸-۲- وضعیت ظاهری و محل قرارگرفتن دریچه‌های هوا و ترانسفورماتور
۴۷	شکل ۹-۲- روشنایی و برق پست یک طبقه دوتایی
۴۷	شکل ۱۰-۲- روشنایی و برق پست دو طبقه با ترانسفورماتور در طبقه همکف
۴۸	شکل ۱۱-۲- روشنایی و برق پست دو طبقه دوتایی با ترانسفورماتور در طبقه همکف
۴۸	شکل ۱۲-۲- روشنایی و برق پست دو طبقه دوتایی با تابلوها در طبقه همکف
۴۹	شکل ۱۳-۲- روشنایی و برق پست دو طبقه تکی با تابلوها در طبقه همکف
۵۰	شکل ۱۴-۲- روشنایی و برق پست یک طبقه تکی
۵۰	شکل ۱۵-۲- نشانه‌های گرافیکی و علائم اختصاری
۵۲	شکل ۱۶-۲- نمای کلی یک چاله روغن و چاهک روغن آن
۵۲	شکل ۱۷-۲- جزییات یک چاله روغن به صورت کامل
۵۵	شکل ۱۸-۲- روش اندازه‌گیری مقاومت الکتروود زمین

صفحه	عنوان
۵۶	شکل ۱۹-۲- روش اندازه‌گیری مقاومت مخصوص خاک
۶۱	شکل ۲۰-۲- جزئیات نحوه اتصال تجهیزات فلزی ثابت به شبکه زمین پست
۶۲	شکل ۲۱-۲- جزئیات نحوه اتصال شین زمین تابلو به شبکه زمین
۶۲	شکل ۲۲-۲- جزئیات اتصال درب فلزی و نرده باز شو به شبکه زمین پست
۶۴	شکل ۲۳-۲- جزئیات نصب چاه زمین
۷۸	شکل ۱-۳- جزئیات مربوط به اجزای تشکیل دهنده ترانسفورماتور قدرت
۸۵	شکل ۲-۳- نحوه اتصال و گروه‌های برداری متداول ترانسفورماتورهای قدرت در سطوح ولتاژ توزیع
۹۲	شکل ۳-۳- نحوه موازی کردن ترانسفورماتورها با گروه‌های برداری متفاوت و پرکاربرد
۱۱۶	شکل ۴-۳- نمودار برداری ترانسفورماتور اندازه‌گیری ولتاژ
۱۲۵	شکل ۵-۳- نمودار برداری ترانسفورماتور اندازه‌گیری جریان
۱۴۳	شکل ۱-۴- درصد باردهی شینه‌های مختلف (با سطح مقطع‌های یکسان)
۱۴۷	شکل ۲-۴- ابعاد پروفیل U شکل
۱۵۱	شکل ۳-۴- ضریب تصحیح K برحسب دمای شینه و دمای متوسط هوا در ۲۴ ساعت
۱۹۳	شکل ۱-۵- تعیین ضریب برای تصحیح ارتفاع محل نصب کلید قدرت
۲۰۰	شکل ۲-۵- منحنی تغییرات مولفه DC برحسب درصد نسبت به زمان عملکرد
۲۳۲	شکل ۳-۵- اجزای اصلی یک کاتاوت فیوز نمونه
۲۳۳	شکل ۴-۵- اجزای اصلی یک لینک فیوز نمونه
۲۳۴	شکل ۵-۵- ساختار نمونه یک ضربهزن
۲۳۵	شکل ۶-۵- انواع کاتاوت فیوزها از لحاظ ساختمان
۲۳۹	شکل ۷-۵- منحنی جریان- زمان یک کاتاوت فیوز نمونه
۲۴۰	شکل ۸-۵- شکل موج ولتاژ بازیابی گذرا برای کاتاوت فیوزهای فشار متوسط
۲۴۹	شکل ۹-۵- نحوه اتصال کاتاوت فیوز در محل اتصال سیستم شبکه هوایی و کابلی زمینی
۲۴۹	شکل ۱۰-۵- نحوه اتصال کاتاوت فیوز در انشعابات گرفته شده از خطوط هوایی
۲۵۰	شکل ۱۱-۵- نحوه اتصال کاتاوت فیوز در پست‌های هوایی وسط خط
۲۵۰	شکل ۱۲-۵- نحوه اتصال کاتاوت فیوز در پست‌های هوایی انتهای خط
۲۵۱	شکل ۱۳-۵- نحوه اتصال کاتاوت فیوز در محل اتصال شبکه هوایی به پست زمینی
۲۶۰	شکل ۱-۶- رابطه بین انرژی مخصوص و نسبت ولتاژ ضربه کلیدزنی (UA) به ولتاژ نامی برقگیر
۲۶۳	شکل ۲-۶- رابطه بین پارامترهای الکتریکی برقگیر و شبکه
۲۶۵	شکل ۳-۶- فلوجارت الگوریتم انتخاب برقگیر
۲۷۲	شکل ۴-۶- حالات مختلف نصب برقگیر بر روی کراس‌آرم‌های چوبی
۲۷۳	شکل ۵-۶- ابعاد و مشخصات پایه مورد استفاده جهت نصب برقگیر بر روی کراس‌آرم‌های فلزی
۲۷۴	شکل ۶-۶- نصب برقگیر در محل اتصال شبکه هوایی به کابل زمینی بدون کاتاوت فیوز
۲۷۵	شکل ۷-۶- نصب برقگیر در محل اتصال شبکه هوایی به کابل زمینی با آرایش کراس‌آرم جناقی همراه با کاتاوت فیوز

صفحه

عنوان

۲۷۵

شکل ۶-۸- نصب برقگیر در محل اتصال شبکه هوایی به کابل زمینی با آرایش کراس‌آرم جناقی بدون کاتاوت فیوز

۲۷۶

شکل ۶-۹- اندازه‌گیری جریان نشتی برقگیر

فهرست جداول

صفحه	عنوان
۷	جدول ۱-۱- انتخاب مشخصات تجهیزات پست‌های هوایی
۹	جدول ۲-۱- ابعاد و مشخصات پایه‌های نگهدارنده و سکوی ترانسفورماتورهای هوایی
۲۴	جدول ۱-۲- تقسیم بندی نواحی آب و هوایی کشور
۳۹	جدول ۲-۲- بارگذاری مجاز (KVA) های استاندارد یک طبقه تکی
۴۰	جدول ۳-۲- بارگذاری مجاز (KVA) های استاندارد دو طبقه تکی، با ترانسفورماتور در طبقه همکف
۴۱	جدول ۴-۲- بارگذاری مجاز (KVA) های استاندارد دو طبقه دوتایی، با ترانسفورماتور در طبقه همکف
۴۲	جدول ۵-۲- بارگذاری مجاز (KVA) های استاندارد دو طبقه تکی، با ترانسفورماتور در طبقه همکف
۴۳	جدول ۶-۲- بارگذاری مجاز (KVA) های استاندارد دو طبقه دوتایی، با ترانسفورماتور در طبقه همکف
۴۴	جدول ۷-۲- بارگذاری مجاز (KVA) های استاندارد یک طبقه دوتایی
۴۵	جدول ۸-۲- مشخصات هواکش‌ها
۴۵	جدول ۹-۲- ضریب کاهش ظرفیت ترانسفورماتور برحسب ارتفاع نصب از سطح دریا
۵۳	جدول ۱۰-۲- مقاومت الکتروود زمین برای ۱۰۰=
۵۴	جدول ۱۱-۲- اثر تغییر رطوبت خاک بر مقاومت مخصوص آن
۵۴	جدول ۱۲-۲- اثر درجه حرارت بر مقاومت الکتریکی خاک
۵۶	جدول ۱۳-۲- حداقل ابعاد مناسب برای الکترودهای زمین از دیدگاه استقامت مکانیکی و مقاومت در برابر خوردگی
۵۷	جدول ۱۴-۲- حداقل سطح مقطع هادی‌های مدفون در خاک
۵۸	جدول ۱۵-۲- مقادیر پارامترهای مواد مختلف
۵۹	جدول ۱۶-۲- حداقل سطح مقطع هادی حفاظتی
۶۳	جدول ۱۷-۲- مشخصات چاه برای زمین‌های معمولی
۶۳	جدول ۱۸-۲- مشخصات چاه برای زمین‌های سنگلاخی
۷۸	جدول ۱-۳- پارامترهای آب و هوایی در شرایط کاری استاندارد ترانسفورماتورها
۸۱	جدول ۲-۳- حروف اختصاری مورد استفاده در نمایش سیستم خنک‌کننده
۸۲	جدول ۳-۳- حدود مجاز افزایش دما برای ترانسفورماتورهای روغنی
۸۲	جدول ۴-۳- حدود مجاز افزایش دما برای ترانسفورماتورهای خشک
۸۳	جدول ۵-۳- حدود مجاز افزایش دما برحسب تغییرات ارتفاع
۸۳	جدول ۶-۳- حدود مجاز افزایش دما برحسب تغییرات دمای محیط برای ترانسفورماتور خشک
۸۶	جدول ۷-۳- سطوح عایقی برای سیم‌پیچ‌ها و پوشینگ‌های سمت فشارقوی ترانسفورماتور
۸۶	جدول ۸-۳- فاصله عایقی قسمت‌های برقدار خارجی ترانسفورماتور
۸۷	جدول ۹-۳- حداقل فاصله خزشی
۸۷	جدول ۱۰-۳- مقادیر نوعی امپدانس ولتاژ ترانسفورماتورها مطابق استاندارد IEC 60076-5
۸۸	جدول ۱۱-۳- مقادیر توان ظاهری اتصال کوتاه شبکه توزیع
۸۹	جدول ۱۲-۳- حداکثر دمای مجاز سیم‌پیچ () بعد از اتصال کوتاه

صفحه	عنوان
۹۰	جدول ۳-۱۳- سطح مجاز صدا در ترانسفورماتورهای توزیع
۹۳	جدول ۳-۱۴- مشخصات روغن مورد استفاده در ترانسفورماتور
۹۷	جدول ۳-۱۵- مشخصات اصلی ترانسفورماتور قدرت از نوع روغنی (ارایه شده توسط خریدار)
۹۹	جدول ۳-۱۶- مشخصات اصلی ترانسفورماتور قدرت از نوع روغنی (ارایه شده توسط فروشنده)
۱۱۲	جدول ۳-۱۹- مقادیر استاندارد ضرایب ولتاژ نامی
۱۱۳	جدول ۳-۲۰- حداکثر افزایش دما برای کلاس‌های مختلف عایق بندی
۱۱۴	جدول ۳-۲۱- سطوح عایقی نامی برای سیم‌پیچ‌های اولیه ترانسفورماتور ولتاژ
۱۱۵	جدول ۳-۲۲- مقادیر خطای ولتاژ و جابه جایی فاز
۱۱۹	جدول ۳-۲۳- مشخصات اصلی ترانسفورماتور اندازه گیری ولتاژ (ارایه شده توسط خریدار)
۱۲۰	جدول ۳-۲۴- مشخصات اصلی ترانسفورماتور اندازه گیری ولتاژ (ارایه شده توسط فروشنده)
۱۲۶	جدول ۳-۲۵- حدود خطاها در ترانسفورماتور اندازه گیری جریان
۱۲۸	جدول ۳-۲۶- مشخصات اصلی ترانسفورماتور اندازه گیری جریان (ارایه شده توسط خریدار)
۱۲۹	جدول ۳-۲۷- مشخصات اصلی ترانسفورماتور اندازه گیری ولتاژ (ارایه شده توسط فروشنده)
۱۳۷	جدول ۴-۱- نوع حفاظت متناظر با اولین رقم مشخصه
۱۳۷	جدول ۴-۲- نوع حفاظت متناظر با دومین رقم مشخصه
۱۳۷	جدول ۴-۳- درجات مختلف حفاظت (رقم اول)
۱۳۸	جدول ۴-۴- درجات مختلف حفاظت (رقم دوم)
۱۴۰	جدول ۴-۴- ضرایب تصحیح برحسب ارتفاع
۱۴۱	جدول ۴-۵- حداقل فاصله هوایی
۱۴۲	جدول ۴-۶- محدوده افزایش دمای اجزای مختلف تابلو
۱۴۴	جدول ۴-۷- مشخصات هادی‌های مس و آلومینیوم
۱۴۵	جدول ۴-۸- ظرفیت باردهی شینه‌های مسی با سطح مقطع مستطیلی
۱۴۶	جدول ۴-۹- ظرفیت باردهی شینه‌های مسی با سطح مقطع لوله‌های شکل
۱۴۷	جدول ۴-۱۰- ظرفیت باردهی شینه‌های مسی U شکل
۱۴۸	جدول ۴-۱۱- مشخصات باردهی شینه‌های آلومینیومی با سطح مقطع مستطیلی
۱۴۹	جدول ۴-۱۲- ظرفیت باردهی شینه‌های آلومینیومی با سطح مقطع لوله‌های شکل
۱۵۱	جدول ۴-۱۳- مشخصات باردهی شینه‌های آلومینیومی U شکل
۱۵۴	جدول ۴-۱۴- نحوه انتخاب نوع رنگ تابلوها
۱۵۴	جدول ۴-۱۵- حداکثر ابعاد تابلوها
۱۵۸	جدول ۴-۱۶- ضریب کاربرد A برای فاصله خزشی
۱۶۲	جدول ۴-۱۷- ابعاد تابلوهای فشار متوسط تمام بسته
۱۶۲	جدول ۴-۱۸- ابعاد تابلوهای فشار متوسط تمام بسته کشویی
۱۶۳	جدول ۴-۱۹- مشخصات فنی تابلوها (ارایه شده توسط خریدار)

صفحه	عنوان
۱۶۸	جدول ۴-۲۰- مشخصات فنی تابلوها (ارایه شده توسط فروشنده)
۱۸۳	جدول ۴-۲۱- کارت مشخصه تعمیر و نگهداری تابلو
۱۹۰	جدول ۵-۱- پارامترهای محیطی و شرایط کاری استاندارد برای کلیدخانه‌های سطوح ولتاژ متوسط
۱۹۳	جدول ۵-۲- مقایسه کلیدهای گازی، خلاء و کم روغن
۱۹۴	جدول ۵-۳- سطح ولتاژ استقامت عایقی کلیدهای قدرت
۱۹۵	جدول ۵-۴- حداقل فاصله خزشی طبق استاندارد IEC 60185
۱۹۵	جدول ۵-۵- مقادیر استاندارد پارامترهای TRV
۱۹۷	جدول ۵-۶- حداکثر افزایش دمای مجاز اجزای کلید
۱۹۹	جدول ۵-۷- مقادیر استاندارد جریان‌های گذرای عبوری از کلید به هنگام کلیدزنی جریان‌های خازنی
۲۰۱	جدول ۵-۸- تقسیم‌بندی کلیدهای قدرت براساس تعداد عملکرد مکانیکی
۲۰۳	جدول ۵-۹- کلاس‌بندی کنتاکت‌های کمکی با جریان D.C.
۲۰۶	جدول ۵-۱۰- درجه حفاظت در مقابل ورود اشیاء خارجی
۲۰۸	جدول ۵-۱۱- مشخصات اصلی کلید قدرت (ارایه شده توسط خریدار)
۲۰۹	جدول ۵-۱۲- مشخصات فنی کلید قدرت (ارایه شده توسط فروشنده)
۲۱۸	جدول ۵-۱۳- تقسیم‌بندی سکسیونرهای فشار متوسط
۲۲۰	جدول ۵-۱۴- کلاس‌بندی سکسیونرها براساس تعداد عملکرد مکانیکی
۲۲۳	جدول ۵-۱۵- مشخصات اصلی سکسیونر (ارایه شده توسط خریدار)
۲۲۴	جدول ۵-۱۶- مشخصات فنی سکسیونر (ارایه شده توسط فروشنده)
۲۳۴	جدول ۵-۱۷- مقادیر نوعی منحنی مشخصه جریان-زمان فیوز کات‌اوت‌های نوع K
۲۳۵	جدول ۵-۱۸- مقادیر نوعی مشخصه جریان-زمان فیوز کات‌اوت‌های نوع T
۲۳۶	جدول ۵-۱۹- محدوده مجاز افزایش دما برای اجزای فلزی کات‌اوت فیوز
۲۳۹	جدول ۵-۲۰- ولتاژ بازیابی گذرای کات‌اوت فیوزهای فشار متوسط
۲۳۹	جدول ۵-۲۱- سطح نامی عایقی برای کات‌اوت فیوزها
۲۴۰	جدول ۵-۲۲- ضرایب تصحیح جریان نامی و افزایش دمای مجاز برحسب تغییرات ارتفاع
۲۴۰	جدول ۵-۲۳- ضریب تصحیح سطوح عایقی برحسب تغییرات ارتفاع
۲۴۱	جدول ۵-۲۴- مقادیر نامی فیوز کات‌اوت‌های ۲۰ کیلوولتی
۲۴۲	جدول ۵-۲۵- مقادیر نامی، فیوز کات‌اوت‌های ۳۳ کیلوولتی
۲۴۴	جدول ۵-۲۶- مشخصات اصلی کات‌اوت فیوز (ارایه شده توسط خریدار)
۲۴۵	جدول ۵-۲۷- مشخصات اصلی کات‌اوت فیوز (ارایه شده توسط فروشنده)
۲۵۷	جدول ۶-۱- پارامترهای آب و هوایی و شرایط کاری استاندارد برقگیرها
۲۵۹	جدول ۶-۲- تقسیم‌بندی برقگیرهای A10000 و A20000
۲۶۰	جدول ۶-۳- مقادیر ولتاژ پسماند برای برقگیرهای اکسید فلز برحسب پیرونیوت
۲۶۱	جدول ۶-۴- حداقل فاصله خزشی برحسب سطح آلودگی

صفحه	عنوان
۲۶۶	جدول ۶-۵- مشخصات اصلی برقگیر (ارایه شده توسط خریدار)
۲۶۸	جدول ۶-۶- مشخصات اصلی برقگیر (ارایه شده توسط فروشنده)
۲۷۳	جدول ۶-۷- ابعاد و مشخصات کراس آرم و پایه‌های فلزی جهت نصب برقگیر

فصل اول

پست‌های هوایی توزیع

مقدمه

آخرین مرحله تغییر سطح ولتاژ و تبدیل انرژی برق به سطوح ولتاژ قابل استفاده برای مصرف‌کنندگان، در پست‌های توزیع انجام می‌گیرد. این پست‌ها به دو دسته عمده زمینی و هوایی تقسیم‌بندی می‌شوند. در این فصل ضوابط و معیارهای حاکم در طراحی و بهره‌برداری از پست‌های توزیع هوایی ارائه می‌گردد.

۱-۱ دامنه کاربرد

دامنه کاربرد مطالب ارائه شده در این فصل معیارها و ویژگی‌های فنی و اجرایی پست‌های توزیع هوایی را شامل می‌شود.

۲-۱ تعاریف

۱-۲-۱ پست

به مجموعه‌ای از تجهیزات قدرت شامل کلیدها، ترانسفورماتورها، ادوات حفاظتی، اندازه‌گیری و ... که وظیفه انتقال و یا تبدیل انرژی الکتریکی را بر عهده دارند پست گویند.

۲-۲-۱ پست هوایی

به پست‌هایی که تجهیزات آن در هوای باز و بر روی پایه نصب می‌شود پست هوایی گویند (در شرکت‌های توزیع به این پست‌ها، ترانس‌های هوایی نیز اطلاق می‌شود).

۳-۲-۱ ظرفیت پست

به حداکثر باری که یک پست قادر به تامین آن باشد ظرفیت پست گویند.

۴-۲-۱ فیدر

به خطوط ورودی و خروجی از پست فیدر اطلاق می‌شود.

۳-۱ تجهیزات پست‌های هوایی

۱-۳-۱ ترانسفورماتور قدرت

ظرفیت ترانسفورماتور قدرت نصب شده در پست‌های توزیع هوایی با توجه به ظرفیت پست تعیین می‌گردد. ترانسفورماتورهای روغنی با سیستم خنک‌کنندگی گردش طبیعی هوا و یا ترانسفورماتورهای نوع خشک با عایق رزینی انواع معمول ترانسفورماتورهای قدرت هوایی می‌باشند. انتخاب ترانسفورماتور بایستی مطابق با معیارها و ویژگی‌های فنی بخش (۱-۴) انجام پذیرد.

۲-۳-۱ تابلوی فشار ضعیف

جهت حفظ تجهیزات کلیدزنی و اندازه‌گیری از عوامل محیطی و جوی، از تابلوهای فشار ضعیف در پست‌های هوایی استفاده می‌شود. تابلوهای فشار ضعیف پست‌های هوایی شامل بخش‌های ذیل می‌باشد.

الف- ورودی که شامل کلید اتوماتیک ورودی (یا کلید فیوز و یا فیوز) و دستگاه‌های اندازه‌گیری جریان و ولتاژ می‌باشد.

ب- روشنایی معابر

ج- خروجی

تابلوهای فشار ضعیف در ارتفاع ۶۵ سانتیمتری از سطح زمین و بر روی سکوه‌های بتونی، آجری و یا فلزی نصب می‌گردند. ارتباط این تابلوها با ترانسفورماتور و فیدرهای خروجی پست از طریق قسمت زیرین ورودی و خروجی نصب شده در زیر تابلوها انجام می‌پذیرد. ابعاد و مشخصات این تابلوها با توجه به نوع و ظرفیت کلیدها و تجهیزات نصب شده در داخل تابلو تعیین می‌گردد. طراحی و انتخاب تابلوهای فشار ضعیف بایستی مطابق با معیارها و ویژگی‌های فنی ارائه شده در فصل چهارم این نشریه انجام گیرد.

۳-۳-۱ برقگیر

برقگیرها در طرف فشار قوی ترانسفورماتور قدرت جهت حفاظت از ترانسفورماتور و تجهیزات پست در برابر امواج سیار ناشی از صاعقه و کلیدزنی نصب می‌گردند. انتخاب برقگیرها بایستی مطابق با معیارها و ویژگی‌های فنی ارائه شده در فصل ششم این نشریه انجام گیرد.

۱-۳-۴ کات اوت فیوز

کات اوت فیوزها در طرف فشار قوی ترانسفورماتور قدرت جهت حفاظت از ترانسفورماتور و تجهیزات پست در برابر جریان‌های خطای ناشی از اتصال کوتاه‌ها نصب می‌گردند. انتخاب کات اوت فیوزها بایستی مطابق با معیارها و ویژگی‌های فنی ارایه شده در فصل پنجم این نشریه انجام گیرد.

۱-۳-۵ کابل‌ها

از کابل‌های ارتباطی جهت ارتباط بین ترانسفورماتور و تابلوی فشار ضعیف و فیدرهای خروجی پست استفاده می‌شود. این کابل‌ها عموماً از نوع کابل‌های خشک با عایق PVC انتخاب می‌شوند. سطح مقطع کابل ارتباطی بین ترانسفورماتور و تابلو باتوجه به قدرت ترانسفورماتور و مطابق با مندرجات بند (۱-۴-۷) انتخاب می‌گردد. سطح مقطع کابل ارتباطی فیدرهای خروجی باتوجه به بار متصل به فیدر تعیین می‌شود.

۱-۴-۱ مشخصات و معیارهای فنی

۱-۴-۱-۱ انواع پست‌های هوایی

پست‌های هوایی از لحاظ محل نصب به دو دسته ذیل تقسیم‌بندی می‌شوند.

الف- پست‌های هوایی نصب شده در انتهای خط

ب- پست‌های هوایی نصب شده در وسط خط

تفاوت بین این دو نوع پست در نحوه آرایش اجزای آن می‌باشد. در بند (۱-۵) نحوه آرایش اجزای این دو نوع پست تشریح شده است.

۱-۴-۱-۲ ظرفیت پست

تعیین ظرفیت پست نیازمند برآورد بارهای متصل به آن می‌باشد.

بارهای الکتریکی از لحاظ نوع مصرف‌کننده به سه دسته ذیل تقسیم‌بندی می‌شوند.

الف- بارهای مسکونی

- شهری و حومه شهری

- روستایی

ب- بارهای تجاری

- مناطق مرکز شهر

- مراکز خرید

- ساختمان های تجاری

ج- بارهای صنعتی

- کارخانجات کوچک

- کارخانجات بزرگ

این مصرف‌کننده‌ها از ظرفیت کامل تجهیزات الکتریکی خود به طور همزمان بهره نمی‌گیرند و به علاوه بار مصرفی توسط مصرف‌کننده‌های مختلف در ساعات مختلف شبانه روز متفاوت می‌باشد. بنابراین برآورد بار نیازمند مطالعه دقیق آماری بارهای متصل به پست و تغییرات آن به‌ازای ساعات مختلف شبانه روز می‌باشد. از دیگر عوامل موثر در تعیین ظرفیت پست رشد بار می‌باشد. در انتخاب ظرفیت پست بایستی توانایی پست را در تامین اضافه بارهای ناشی از گسترش‌های آینده شبکه در نظر گرفت. این آینده‌نگری با مطالعه آماری عملکرد و نیز با مطالعه و بررسی فرهنگ مصرف جامعه انجام می‌پذیرد.

در پست‌های توزیع هوایی ظرفیت پست به ظرفیت ترانسفورماتور قدرت نصب شده در آن اطلاق می‌گردد. ظرفیت ترانسفورماتور قدرت (و یا ظرفیت پست) بایستی بزرگترین مقدار نزدیک به بار برآورد شده از بین مقادیر استاندارد ۲۵، ۵۰، ۱۰۰، ۱۲۵، ۱۶۰، ۲۰۰، ۲۵۰، ۳۱۵ و ۴۰۰ کیلوولت آمپر انتخاب شود.

۱-۴-۳ ویژگی‌های محل احداث پست

محل نصب پست‌های هوایی بایستی دارای مشخصات و شرایط ذیل باشد.

- زمین محل احداث پست هوایی بایستی خشک و عاری از هرگونه موانع هوایی مانند درخت‌های بلند باشد.

- محل احداث پست هوایی بایستی از نظر راه‌های دسترسی مناسب باشد تا در هنگام نصب و تعمیرات مشکلی بوجود نیاید.

- اطراف پایه‌های پست هوایی بایستی به شعاع ۱/۵ متر خالی باشد.

- خاک اطراف پایه‌های پست هوایی بایستی عاری از هرگونه مانع جهت نصب پایه‌ها و سیستم زمین باشد.

۱-۴-۴ ارتفاع نصب تجهیزات

در پست‌های هوایی جهت ایجاد ایمنی لازم تجهیزات پست اعم از ترانسفورماتور قدرت، برقگیرها، کات اوت فیوزها و ... بالاتر از سطح زمین نصب می‌گردند. ارتفاع نصب هر کدام از این تجهیزات در بند (۱-۵) آمده است.

۵-۴-۱ سیستم زمین

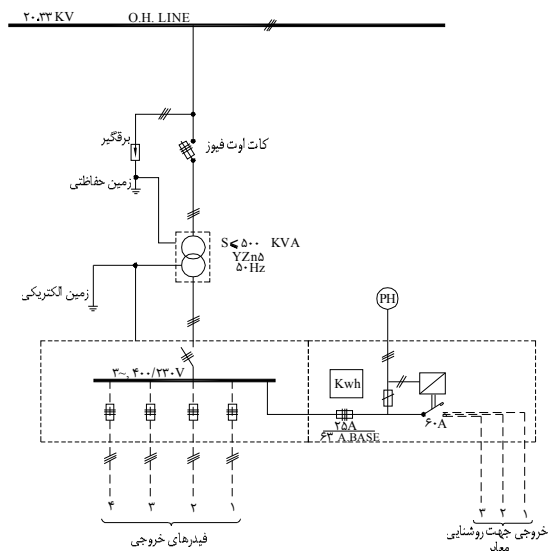
برای ملزومات حفاظتی و نیز ایجاد نول جهت مصارف تک‌فاز، دو عدد چاه زمین جهت یک پست توزیع هوایی بایستی حفر گردد. چاه زمین حفاظتی کنار پست جهت اتصال بدنه ترانسفورماتور، بدنه تابلو و سیم نول برقگیرها حفر می‌گردد. چاه زمین الکتریکی نیز در پای اولین پایه شبکه فشار ضعیف هوایی اجرا می‌گردد. عمق چاه و کیفیت اجرای آن بایستی به گونه‌ای باشد که مقاومت اتصال زمین برای زمین حفاظتی و زمین الکتریکی به ترتیب کمتر از ۲ و ۵ اهم باشد.

طبق استاندارد "سیستم زمین شبکه‌های توزیع" توانیر ۱۳۷۴، فاصله بین دو چاه بایستی بیشتر از ۲۰ متر در نظر گرفته شود. طبق همین استاندارد در مواردی به شرح ذیل می‌توان از یک چاه استفاده نمود.

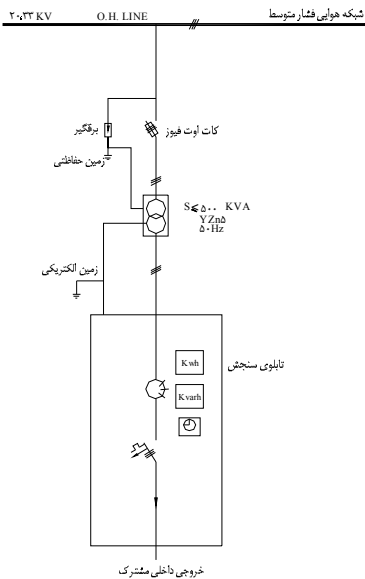
- در صورتی که خطوط سیستم فشار متوسط از نوع کابلی با غلاف زره فلزی زمین شده، باشد.
- در مواقعی که پست هوایی توسط خط کابلی زیرزمینی با غلاف زره فلزی زمین شده با حداقل طول یک کیلومتر تغذیه گردد و در محل تبدیل از برقگیر استفاده شده باشد.

۶-۴-۱ نمودار تک خطی پست‌های توزیع هوایی

به منظور سادگی و راحتی کار، اتصالات بین تجهیزات پست به صورت نمودار تک خطی ترسیم می‌گردد. در نمودار تک خطی اتصالات و جزئیات مربوط به عناصر سازنده پست بر روی نمودار مشخص می‌شود. نمونه‌هایی از نمودار تک خطی پست‌های هوایی عمومی و اختصاصی به ترتیب در شکل‌های (۱-۱) و (۲-۱) نشان داده شده است.



شکل ۱-۱- نمودار تک خطی برای یک پست هوایی نمونه عمومی و متداول



شکل ۱-۲- نمودار تک خطی برای یک پست هوایی نمونه اختصاصی

۱-۴-۷ انتخاب مشخصات تجهیزات پست‌های هوایی

در جدول (۱-۱) مشخصات تجهیزات پست‌های هوایی برحسب قدرتهای مختلف ترانسفورماتور درج شده است. از این جدول می‌توان برای انتخاب تجهیزات مختلف پست‌های هوایی استفاده نمود.

جدول (۱-۱): انتخاب مشخصات تجهیزات پست‌های هوایی

سایز کابل ارتباطی با تابلو	کلید کل استاندارد	امپراژ کلید کل	جریان ثانویه (A)	المنت فیوز			جریان اولیه (A)	نوع سکو ^x	پایه کمکی	وزن (kg)	قدرت ترانسفورماتور (kVA)	ردیف
				S.F	k	T						
$3 \times 25 + 16$	۱۰۰	۸۴	۷۰	۱/۴	۳	۳	۱/۴۴۳	A	۹/۴۰۰	۳۷۰	۵۰	۱
$3 \times 50 + 25$	۲۵۰	۱۶۸	۱۴۰	۳/۱	۶	۶	۲/۸۸۷	A	۹/۴۰۰	۶۴۰	۱۰۰	۲
$3 \times 95 + 50$	۴۰۰	۲۶۹	۲۲۴	۴/۲	۸	۸	۴/۶۱۹	A	۹/۴۰۰	۷۸۰	۱۶۰	۳
$3 \times 120 + 70$	۴۰۰	۳۳۶	۲۸۰	۵/۲	۱۰	۱۰	۵/۷۷۴	A	۹/۴۰۰	۸۹۰	۲۰۰	۴
$2(3 \times 50 + 25) + 70$												
$3 \times 120 + 70$	۶۳۰	۴۲۰	۳۵۰	۷	۱۰	۱۰	۷/۲۱۵	A	۹/۴۰۰	۱۰۴۰	۲۵۰	۵
$2(3 \times 75 + 35) + 70$												
$3(3 \times 120 + 70)$	۱۰۰۰ یا ۶۳۰	۵۲۹	۴۴۱	۷/۸	۱۲	۱۲	۹/۹۳	B	۹/۸۰۰	۱۲۵۰	۳۱۵	۶
$3(1 \times 185) + 120 + 70$												
$2(3 \times 150 + 70)$	۱۰۰۰	۶۷۲	۵۶۰	۱۰/۴	۱۵	۱۵	۱۱/۵۴۷	B	۹/۸۰۰	۱۲۶۰	۴۰۰	۷
$3(1 \times 240) + 185 + 70$												

^x به جدول (۲-۱) مراجعه شود.

۱-۵-۱ آیین کار و روش‌های اجرایی

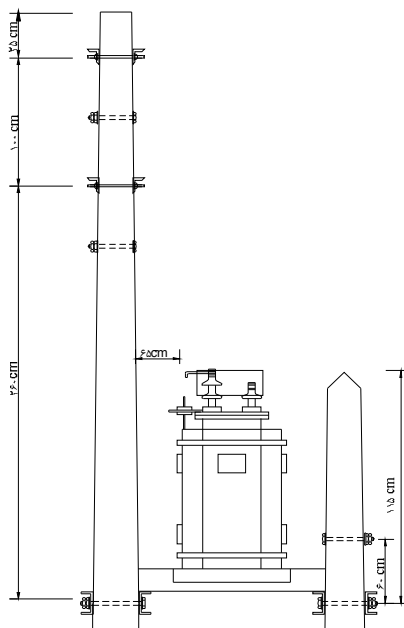
در این بخش ملاحظات عمومی و اجرایی اجزای سازنده و اصلی پست‌های هوایی تشریح می‌گردد.

۱-۵-۱-۱ ترانسفورماتور قدرت

ترانسفورماتور قدرت بر روی سکوی فلزی طبق شکل (۱-۳) نصب می‌گردد. سکوی مذکور در فاصله ۳۸۵ سانتیمتری از راس تیر بلندتر قرار گرفته و ترانسفورماتور بر روی سکو طوری مستقر می‌گردد که ریل زیر آن بر روی ناودانی قرار داشته و توسط چهار عدد پیچ و مهره محکم گردد.

ترانسفورماتور بر روی سکو بایستی کاملاً تراز شده و طوری نصب گردد که پوشینگ‌های طرف فشارقوی به طرف کات‌اوت فیوز و پوشینگ‌های طرف فشارضعیف به طرف پایه کمکی باشد. همچنین فاصله سمت فشارقوی ترانسفورماتور از پایه بایستی بیشتر از ۶۵ سانتیمتر باشد.

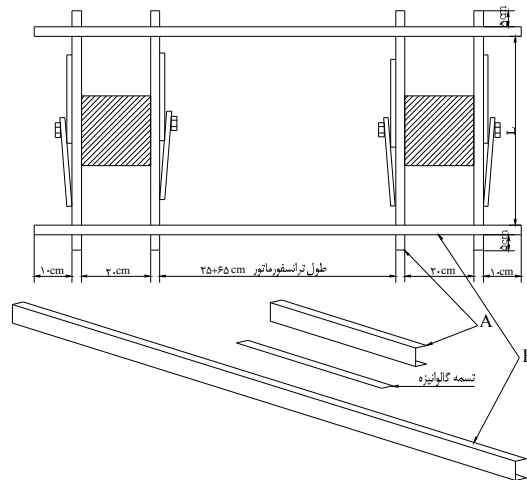
اتصال بدنه ترانسفورماتور به سیستم زمین، توسط کابل اتصال به زمین برقی‌گیرها (چاه حفاظتی) انجام می‌پذیرد. برای این منظور بایستی کابل اتصال به زمین برقی‌گیر را در محل سکوی ترانسفورماتور به اندازه ۱۰ سانتیمتر لخت نموده و توسط یک قطعه سیم مسی با سطح مقطع ۵۰ میلی‌متر مربع و یک عدد بست مسی شیار دار به بدنه ترانسفورماتور وصل کرد.



شکل ۱-۳- محل نصب ترانسفورماتور قدرت بر روی سکوی فلزی

۲-۵-۱ سکوی ترانسفورماتور

ترانسفورماتورهای تک‌فاز با قدرت‌های کمتر از ۱۵ کیلو ولت‌آمپر بر روی پایه‌های تکی نصب می‌گردند. برای نصب ترانسفورماتورهای سنگین‌تر از سکوهایی فلزی نصب شده روی جفت پایه استفاده می‌شود. در شکل (۴-۱) سکوی ترانسفورماتور نشان داده شده است. ابعاد و مشخصات سکوی ترانسفورماتور با توجه به ظرفیت ترانسفورماتور در جدول (۲-۱) آمده است.



شکل ۴-۱- سکوی نگهدارنده ترانسفورماتور در پست‌های هوایی

جدول ۲-۱- ابعاد و مشخصات پایه‌های نگهدارنده و سکوی ترانسفورماتورهای هوایی

مشخصات سکوی ناودانی					سطح ولتاژ (kV)	قدرت ترانسفورماتور (kVA)
طول تسمه* (cm)	B		A			
	طول (cm)	نوع	طول (cm)	نوع		
۷۰	۷۰	۸۰	۱۸۰	۸۰	۲۰	۲۵-۲۰۰
۷۰	۷۰	۸۰	۱۸۲	۸۰	۳۳	
۷۰	۹۰	۸۰	۱۹۱	۱۰۰	۲۰	۲۵۰
۷۰	۹۰	۸۰	۱۸۴	۱۰۰	۳۳	
۷۵	۹۰	۸۰	۲۱۲	۱۲۰	۲۰	۳۱۵-۴۰۰
۷۵	۹۰	۸۰	۲۰۳	۱۲۰	۳۳	

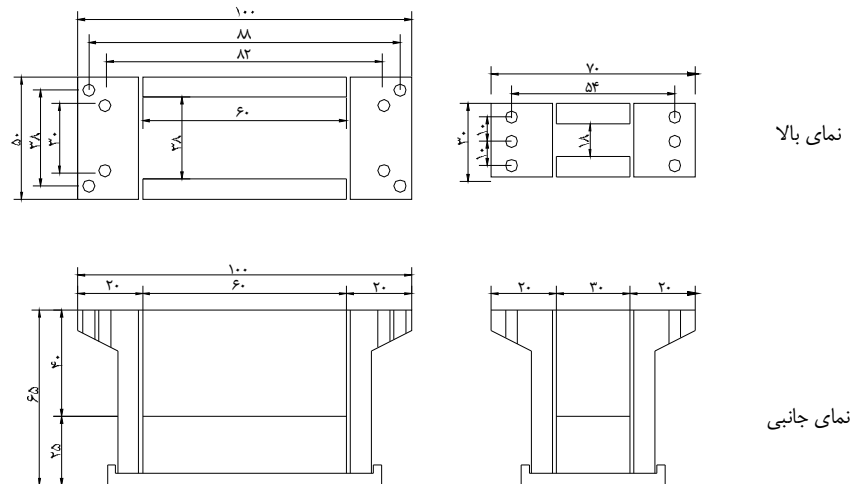
A: ناودانی بلندتر که به صورت طولی در زیر ترانسفورماتور قرار می‌گیرد.

B: ناودانی کوتاه‌تر که به صورت عرضی در زیر سکو قرار گرفته و به پایه‌ها متصل می‌گردد.

* تسمه گالوانیزه با عرض ۵۰ میلیمتر از ورق با ضخامت ۵ میلیمتر ساخته می‌شود.

۳-۵-۱ تابلوی فشار ضعیف

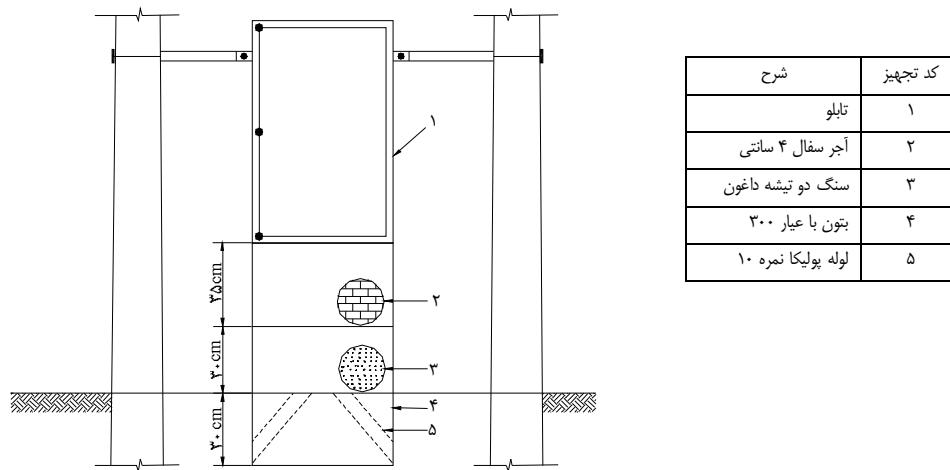
تابلوهای فشار ضعیف در پست‌های هوایی بر روی پایه‌های بتونی از پیش آماده، سکوهای آجرچینی شده و یا سکوهای فلزی مشابه با سکوهای ترانسفورماتورهای قدرت نصب می‌گردند. در شکل (۵-۱) ابعاد و مشخصات سکوی بتونی برای تابلوهای عمومی و اختصاصی نشان داده شده است. در سکوهای بتونی تابلوی فشار ضعیف توسط پیچ و مهره به سکو متصل می‌گردد. در صورتی که تهیه سکوی بتونی از پیش آماده ممکن نباشد از سکوی آجرچینی شده طبق شکل (۶-۱) استفاده می‌گردد. در این حالت تابلو توسط پست‌بند نیز به پایه‌ها متصل می‌شود. در صورت استفاده از سکوهای فلزی جهت نصب تابلوی فشار ضعیف، ابعاد و مشخصات سکو بایستی طبق وزن تابلو محاسبه و انتخاب گردد. در این حالت تابلو مشابه ترانسفورماتور قدرت توسط پیچ و مهره بر روی سکو نصب می‌شود. بدنه تابلو و تجهیزات فشار ضعیف توسط کابلی با سطح مقطع ۵۰ میلی‌متر مربع (جز در موارد مندرج در بند (۱-۴-۵) به سیم‌زمین الکتریکی متصل می‌گردد.



کلیه اندازه‌ها بر حسب سانتیمتر است

الف- سکوی بتونی تابلوهای عمومی ب- سکوی بتونی تابلوی اختصاصی

شکل ۵-۱- ابعاد و مشخصات سکوی بتونی تابلو



شکل ۱-۶- نحوه اجرای سکوی تابلو از نوع زیر چینی شده از آجر

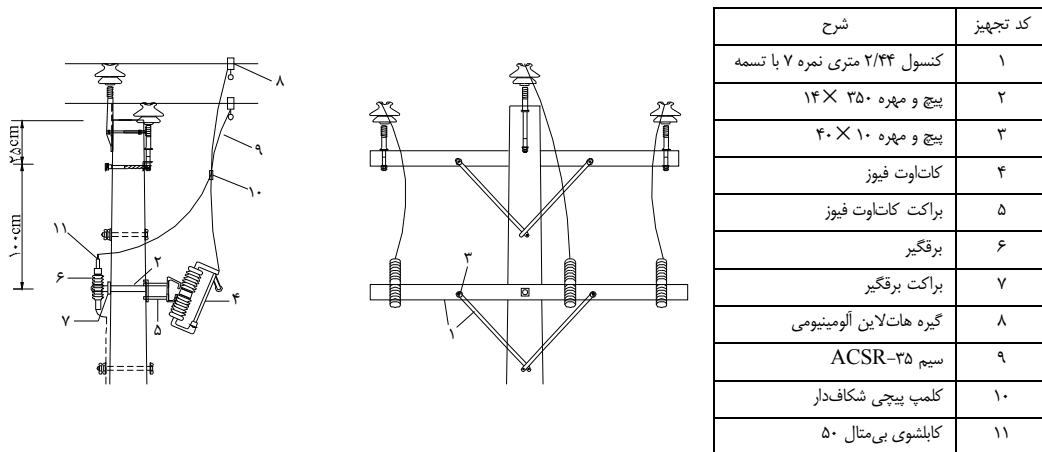
۴-۵-۱ نحوه نصب کات اوت فیوز و برقگیر

الف - پست هوایی نصب شده در وسط خط هوایی

کات اوت فیوز و برقگیر بر روی دو عدد کنسول ۲/۴۴ متری نمره ۷ و بر روی پایه ۱۲ متری طبق شکل (۷-۱) نصب می‌شوند. برای افزایش استقامت کنسول از دو تسمه فلزی استفاده می‌شود. کات اوت فیوز بر روی کنسول به طرف ترانسفورماتور و برقگیر در سمت بیرونی کنسول نصب می‌گردد. استقرار کات اوت فیوز و برقگیر بر روی کنسول با استفاده از براکت‌های مخصوص انجام می‌گیرد. جهت تسهیل در نصب و جداسازی لینک فیوز، کات اوت فیوزها با زاویه ۲۰ درجه نسبت به امتداد قایم نصب می‌گردند. فاصله محل نصب برقگیر و کات اوت فیوز از مقره‌ها و انتهای پایه خط بایستی به ترتیب ۱ و ۱/۲۵ متر در نظر گرفته شود.

در شکل (۷-۱) نحوه اتصال خط اصلی به کات اوت فیوز و برقگیر در پست‌های هوایی وسط خط نشان داده شده است. ارتباط خط با کات اوت فیوز و برقگیر توسط سیم ۳۵-ACSR و گیره قابل قطع تحت ولتاژ (گیره هات لاین) آلومینیمی در طرف خط برقرار می‌گردد. جهت تقویت محل اتصال به هادی خط بر روی گیره هات لاین و هادی خط یک رشته سیم آرمورد یا آلومینیم پیچانده می‌شود.

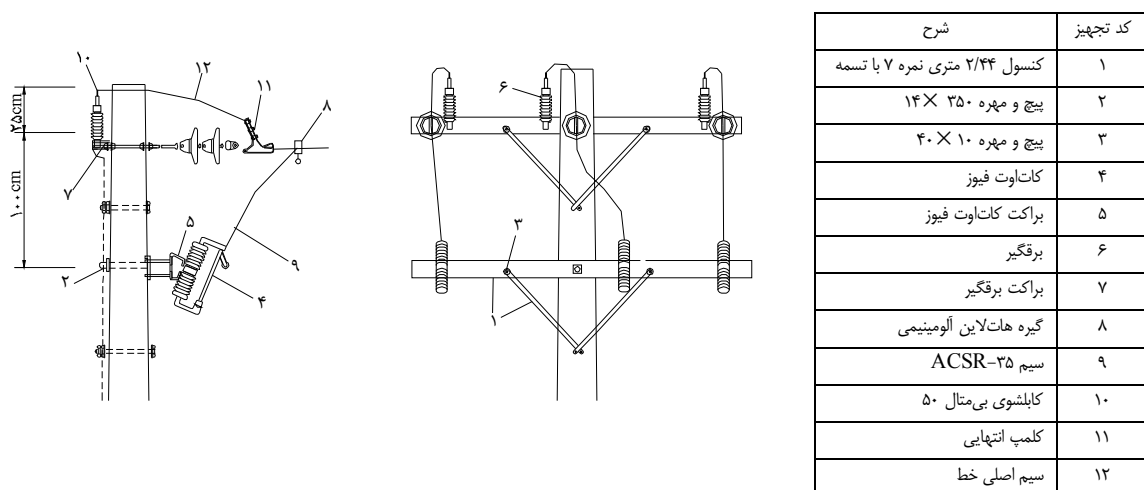
سیم برقگیر نیز توسط یک کلمپ پیچی شکافدار از سیم کات اوت فیوز منشعب شده و با کابلشوی ۵۰ به برقگیر وصل می‌گردد.



شکل ۱-۷- نحوه نصب کاتوت فیوز و برقگیر در پست‌های هوایی نصب شده در وسط خط

ب- پست‌های هوایی نصب شده در انتهای خط هوایی

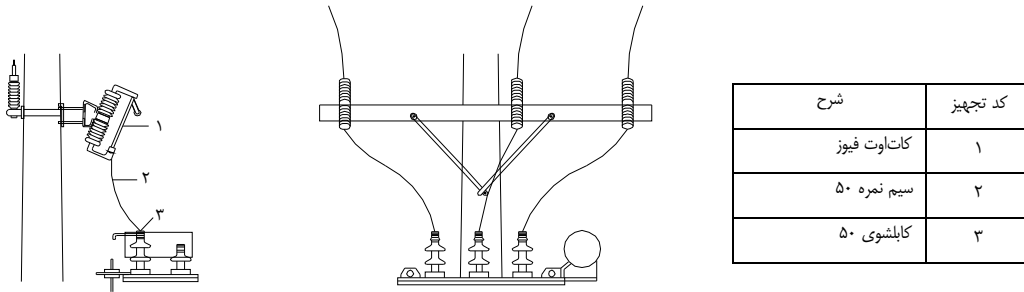
در این پست‌ها محل استقرار برقگیر در امتداد خط می‌باشد و از کلمپ انتهایی موجود جهت اتصال سیم خط به برقگیر استفاده می‌شود. جزئیات نصب کاتوت فیوزها در این حالت مشابه حالت الف بوده و برای استقرار کاتوت فیوز از یک عدد کنسول که با فاصله یک متری زیر کنسول خط نصب می‌گردد استفاده می‌شود. در شکل (۸-۱) جزئیات مربوط به نحوه اتصال خط اصلی به کاتوت فیوز و برقگیر نشان داده شده است.



شکل ۱-۸- نحوه نصب کاتوت فیوز و برقگیر در پست‌های هوایی نصب شده در انتهای خط

۵-۵-۱ نحوه اتصال کات اوت فیوز به ترانسفورماتور قدرت

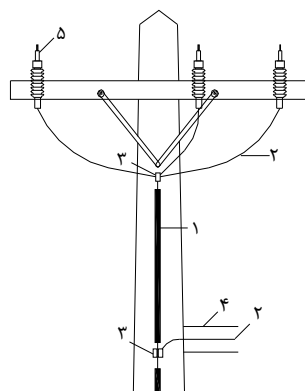
کات اوت فیوز طبق شکل (۹-۱) به ترانسفورماتور قدرت وصل می‌گردد. ارتباط بین کات اوت فیوز و ترانسفورماتور با استفاده از سیم مسی با سطح مقطع ۵۰ میلیمتر مربع و کابلشوی مسی نمره ۵۰ برقرار می‌شود.



شکل ۹-۱- نحوه اتصال کات اوت فیوز و ترانسفورماتور قدرت

۶-۵-۱ نحوه اتصال برقگیر به زمین

جهت اتصال نقطه نوترال برقگیر به زمین از کابل مسی تک رشته با سطح مقطع ۵۰ میلیمتر مربع استفاده می‌شود. این کابل به فاصله ۳۰ الی ۳۵ سانتیمتری از برقگیر فاز وسط، لخت شده و به طور مستقیم به آن وصل می‌گردد. برقگیرهای کناری نیز توسط سیم مسی لخت با سطح مقطع ۵۰ میلیمتر مربع به یکدیگر متصل و در عین حال توسط بست شکافدار و دوپیچه مسی به قسمت لخت شده کابل اتصال داده می‌شوند. در شکل (۱۰-۱) نحوه اتصال نقطه نوترال برقگیر به زمین نشان داده شده است.



کد تجهیز	شرح
۱	کابل تک رشته یا مقطع ۵۰
۲	سیم مسی اتصال بدنه ترانسفورماتور با مقطع ۵۰ میلیمتر
۳	بست مسی شکاف دار دو پیچه
۴	سکوی ترانسفورماتور
۵	برقگیر

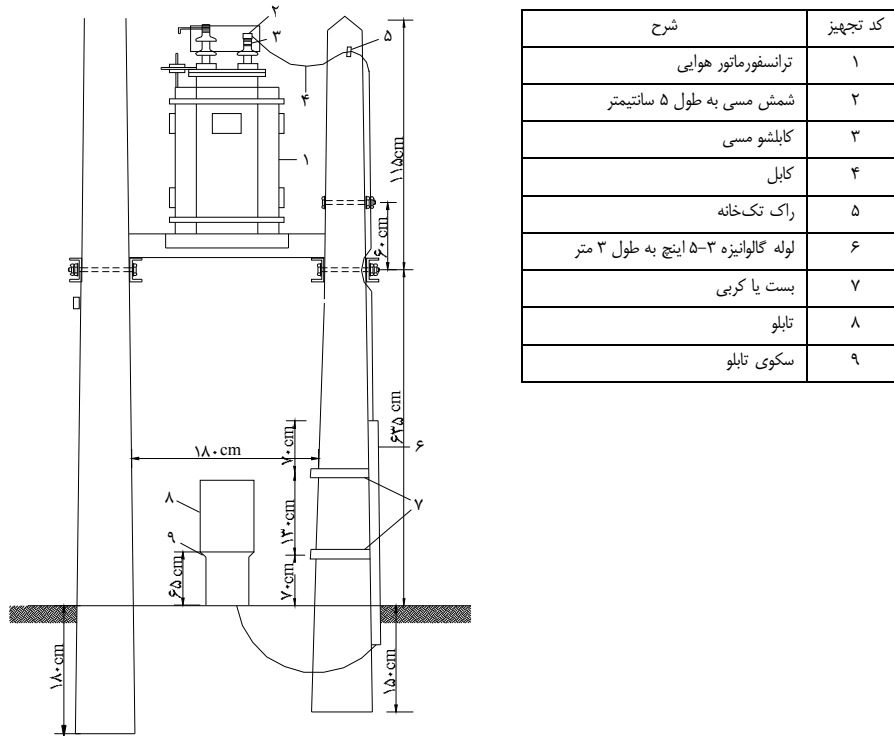
شکل ۱-۱-۱- نحوه اتصال نقطه نوترال برقگیر به سیستم زمین

۷-۵-۱ نحوه اتصال کابل ترانسفورماتور به تابلو

در شکل (۱-۱۱) نحوه ارتباط کابل ترانسفورماتور به تابلو نشان داده شده است. کابل متناسب با قدرت ترانسفورماتور طبق جدول (۱-۱) به طول ۱۲ متر انتخاب می‌گردد. جهت اتصال کابل به ترانسفورماتور پوسته کابل به اندازه ۳۰ سانتیمتر برداشته شده و به اندازه عمق کابلشو لخت می‌گردد. پس از پرس کابلشوی مسی و آرایش رشته‌های کابل توسط شمش مسی، اتصال بین کابل و پوشینگ‌های ترانسفورماتور برقرار می‌شود.

نحوه اتصال کابل در قسمت بالای پایه باید به گونه‌ای باشد که از وارد شدن وزن کابل بر روی پوشینگ ترانسفورماتور نیز جلوگیری کند. بدین منظور بهتر است که کابل حدود ۲۰ سانتیمتر بالاتر از سطح پوشینگ، بر روی پایه‌ها توسط راک تک خانه مستقر گردد. کابل مذکور پس از عبور از لوله گالوانیزه ۳ متری که ۳۰ سانتیمتر آن داخل زمین می‌باشد از زیر زمین وارد سکوی بتونی شده و با رعایت ترتیب فازها و آرایش مناسب بوسیله کابلشو روی کلید اصلی و شینه نول محکم می‌گردد. برای جلوگیری از ورود نیرو و فشار به کلید و شینه نول، بایستی کابل توسط بست‌های مناسب به تابلو محکم گردد.

در صورتی که تابلو بر روی سکوی فلزی (همانند سکوی ترانسفورماتور) مستقر شده باشد، کابل از محل سکو و توسط دریچه‌های تعبیه شده بر روی تابلو به داخل تابلو برده می‌شود. در این حالت کابل بایستی در چند نقطه قبل از ورود به تابلو به سکوی تابلو محکم شده تا وزن آن به کلید اصلی وارد نشود.



شکل ۱-۱۱- نحوه ارتباط کابل ترانسفورماتور به تابلی فشار ضعیف

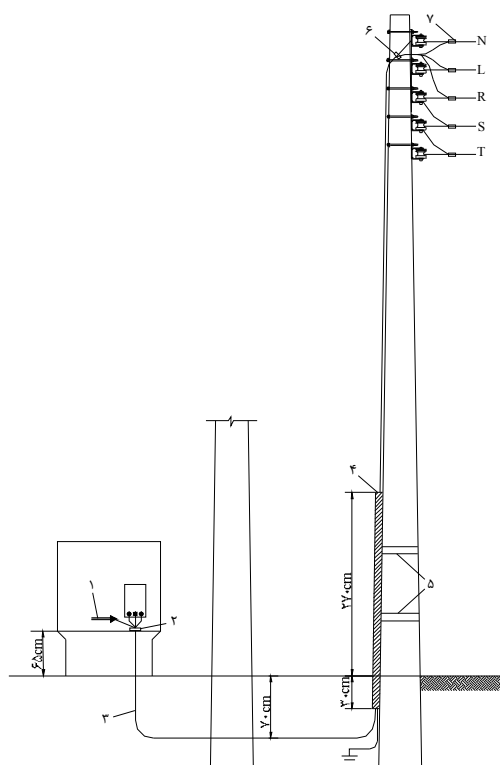
۸-۵-۱ نحوه ارتباط فیدرهای خروجی تابلو با شبکه فشار ضعیف

ارتباط بین پست هوایی و شبکه فشار ضعیف توسط کابل مناسب که از تابلو تا اولین پایه شبکه فشار ضعیف هوایی کشیده شده برقرار می‌گردد.

جهت اتصال فیدر به کلیدهای قدرت در داخل تابلو، ابتدا پوسته کابل را به اندازه ۲۵ الی ۳۰ سانتیمتر برداشته و هر کدام از رشته‌های کابل متناسب با عمق کابلشو لخت می‌شود. کابل بعد از پرس نمودن کابلشو به کلیدهای خروجی داخل تابلو بسته می‌شود. برای جلوگیری از اعمال نیرو به کلید، کابل در درون تابلو توسط بست‌های مناسب به بدنه تابلو محکم می‌گردد.

کابل در فاصله بین تابلو تا اولین پایه فشار ضعیف، در عمق ۷۰ سانتیمتری زمین دفن می‌شود. بعد از عبور کابل از داخل لوله گالوانیزه ۲ یا ۴ اینچی به طول ۳ متر که ۳۰ سانتیمتر آن در زمین فرورفته در اولین پایه از شبکه فشار ضعیف به شبکه هوایی متصل می‌گردد. این لوله توسط بست‌های مناسب به پایه محکم می‌شود. کابل بعد از خروج از لوله تا ۳۰ الی ۶۰ سانتیمتری راس تیر بالا برده شده و با عبور از سر کابل مناسب که در پهلوی تیر و مقابل فاز روشنایی معابر نصب می‌گردد، آماده اتصال به شبکه فشار ضعیف می‌شود.

برای اتصال کابل به شبکه فشار ضعیف، ابتدا پوسته کابل به اندازه ۹۰ سانتیمتر برداشته و روکش هر رشته به اندازه ۱۰ سانتیمتر لخت شده و سپس با رعایت آرایش فازها، توسط کلمپ دوپیچه مسی متناسب با کابل به شبکه فشار ضعیف متصل می‌گردد. در شکل (۱-۱۲) نحوه برقراری ارتباط تابلوی فشار ضعیف پست هوایی با شبکه فشار ضعیف نشان داده شده است. لازم به ذکر است تنها در صورتی که اجرای حفاری جهت تعبیه کابل امکان‌پذیر نباشد استفاده از کابل هوایی جهت اتصال به شبکه هوایی مجاز می‌باشد. جهت ارتباط هوایی بایستی از براکت‌های نصب شده بر روی پایه‌های پست هوایی و یا از کابل خود نگهدار استفاده نمود.



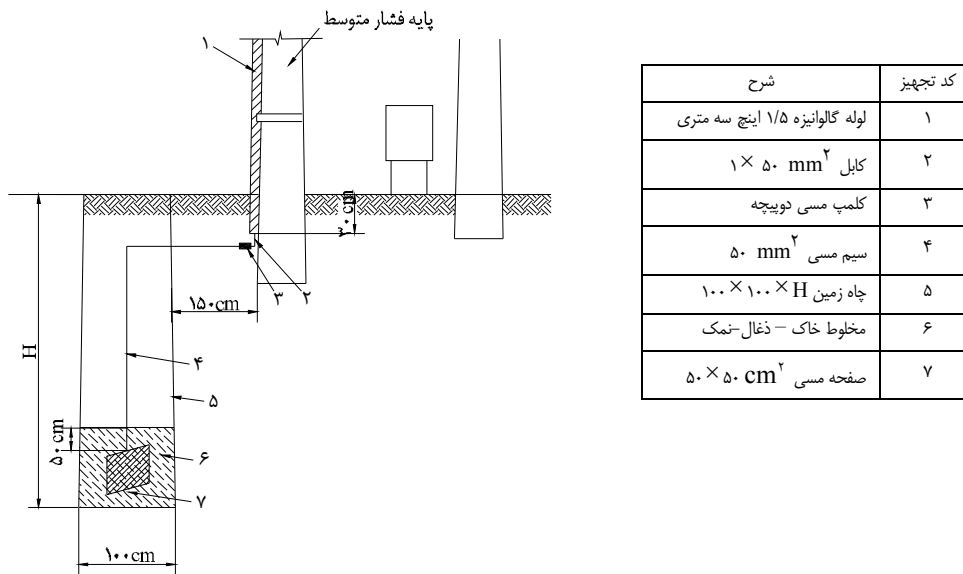
کد تجهیز	شرح
۱	کابلشو مسی متناسب با کابل
۲	بست یا گلند
۳	کابل خشک با عایق PVC
۴	لوله گالوانیزه ۳-۴ اینچی سه متری
۵	بست یا کرپی
۶	راک تک‌خانه
۷	کلمپ مسی دو پیچه

شکل ۱-۱۲ - نحوه اتصال فیدرهای خروجی به شبکه فشار ضعیف

۹-۵-۱ سیستم اتصال زمین الکتریکی و حفاظتی پست هوایی

الف- مشخصات سیستم زمین حفاظتی

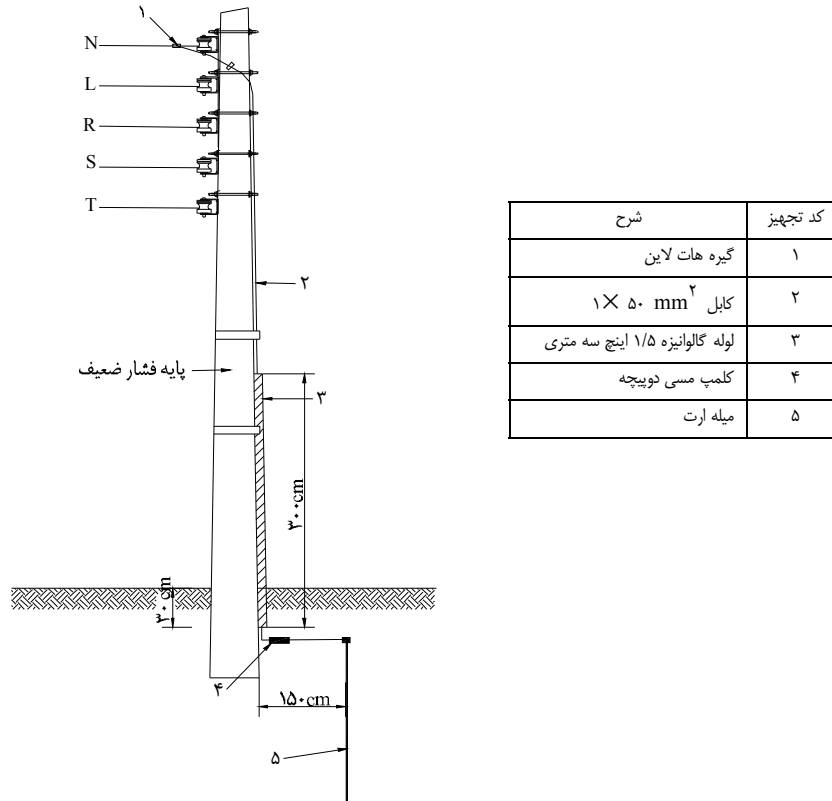
کابل اتصال نقطه نوترال برقی‌گیرها و بدنه ترانسفورماتور و تجهیزات فشار متوسط به زمین حفاظتی متصل می‌شود. سیستم زمین حفاظتی در شکل (۱-۱۳) نشان داده شده‌است. عمق چاله متناسب با شرایط زمین طوری انتخاب می‌گردد که مقاومت اتصال زمین حفاظتی کمتر از ۲ اهم باشد.



شکل ۱-۱۳- جزئیات اجرایی چاه زمین حفاظتی

ب- مشخصات سیستم زمین الکتریکی

جهت اتصال نقطه نوترال به زمین در شبکه هوایی فشار ضعیف از سیستم زمین میله‌ای طبق شکل (۱-۱۴) استفاده می‌شود. طول این میله میبایست بیشتر از $2/54$ متر و قطر آن از ۱۶ میلیمتر کمتر نباشد. در برخی از مواقع به جای میله کوبیده شده در زمین میتوان از سیم لخت با قطر حداقل ۴ میلیمتر که در عمق $0/45$ متری زمین به طول ۳۰ متر دفن شده باشد استفاده نمود. در صورتی که قطر لوله فلزی کابل فشار ضعیف بزرگتر در نظر گرفته شود می‌توان از آن جهت عبور کابل اتصال زمین الکتریکی نیز استفاده نمود. کیفیت اجرا و عمق چاه متناسب با شرایط زمین بایستی به گونه‌ای باشد که مقاومت اتصال زمین الکتریکی کمتر از ۵ اهم گردد. این میله‌ها در طول خط فشار ضعیف و در فواصل ۴۰۰ متری نصب می‌شوند. در صورتیکه طول خط کمتر از ۴۰۰ متر باشد حداقل دو میله در ابتدا و انتهای خط می‌بایست نصب گردد.



شکل ۱-۱۴- جزئیات چاه زمین الکتریکی

فصل دوم

پست‌های زمینی

مقدمه

در این فصل، کلیات طراحی و ساخت و همچنین معماری، تاسیسات و سیستم زمین پست‌های زمینی مورد بررسی قرار می‌گیرد و دستورالعمل‌های نصب و بهره‌برداری از آنها تشریح می‌گردد.

۱-۲ دامنه کاربرد

دامنه کاربرد مباحث این فصل، پست‌های توزیع زمینی ۲۰ و ۳۳ کیلوولت می‌باشد.

۲-۲ تعاریف

۱-۲-۲ تجهیزات الکتریکی

تجهیزاتی که برای مقاصد از قبیل تولید، تبدیل، انتقال، توزیع و مصرف انرژی الکتریکی به کار می‌روند، تجهیزات الکتریکی نامیده می‌شوند.

۲-۲-۲ شینه^۱

در یک پست، شینه قطعه‌ای فلزی می‌باشد که به منظور ایجاد یک اتصال مشترک برای چند مدار نصب می‌گردد.

۳-۲-۲ زمین کردن

عبارت است از اتصال عمدی یا اتفاقی یک مدار الکتریکی یا تجهیز به زمین یا یک بدنه فلزی به اندازه کافی بزرگ که می‌تواند به صورت زمین فرض شود.

^۱ - Bus Bar

۲-۲-۴ زمین شده

یک سیستم یا مدار یا وسیله‌ای که به منظور ایجاد یک مدار برگشت زمین و همچنین نگهداشتن پتانسیل آن در حدود پتانسیل زمین، به زمین متصل شده است.

۲-۲-۵ جریان زمین

جریانی که به زمین وارد و یا از زمین خارج می‌گردد.

۲-۲-۶ الکتروود زمین

به هادی که در یک محیط هادی خاص مانند بتون یا ذغال دفن شده و دارای تماس الکتریکی با زمین باشد الکتروود زمین اطلاق گردد.

۲-۲-۷ هادی زمین

هادی است که یک مسیر رسانا یا قسمتی از یک مسیر رسانا را بین یک نقطه خاص از یک سیستم یا دستگاه و یک الکتروود زمین فراهم می‌کند.

۲-۲-۸ شبکه زمین

یک سیستم متشکل از الکتروودهای زمین با اتصالات به هم پیوسته و زمین شده است که یک زمین مشترک برای اجزای الکتریکی و اسکلت‌های فلزی بوجود می‌آورد.

۲-۲-۹ مقاومت زمین

مقاومت الکتریکی موجود بین الکتروود زمین و زمین، مقاومت زمین نامیده می‌شود.

۲-۲-۱۰ افزایش پتانسیل زمین^۱ (EPR)

حداکثر ولتاژی است که شبکه زمین یک پست نسبت به نقطه‌ای که به عنوان پتانسیل صفر در نظر گرفته می‌شود پیدا می‌کند.

۲-۲-۱۱ ولتاژ تماس

به اختلاف پتانسیل بین یک سازه فلزی زمین شده و یک نقطه از سطح زمین که در فاصله‌ای حدود یک متر از هم (برابر حداکثر فاصله دسترسی افقی است) قرار دارند، ولتاژ تماس اطلاق می‌گردد.

۲-۲-۱۲ ولتاژ گام

به اختلاف پتانسیل دو نقطه روی سطح زمین با فاصله یک گام (حدود یک متر فرض می‌شود) از یکدیگر گویند.

۲-۲-۱۳ زمین مستقیم

زمین کردن از طریق یک اتصال زمین مناسب که هیچ گونه امپدانسی در مسیر آن قرار نگرفته باشد را زمین مستقیم گویند.

۲-۲-۱۴ سیستم زمین نشده

سیستمی که هیچ گونه اتصال عمدی به زمین (جز از طریق وسایل اندازه‌گیری ولتاژ یا وسایل امپدانس بالای دیگر) نداشته باشد را سیستم زمین نشده گویند.

۲-۲-۱۵ شدت روشنایی

چگالی شار نوری که روی یک سطح پراکنده شده است را شدت روشنایی گویند.

۲-۲-۱۶ لومن

لومن واحد بین‌المللی شار نوری است.

^۱ - Earth Potential Rise

۲-۲-۱۷ لوکس

یک لوکس برابر با روشنایی به میزان یک لومن که بر روی سطحی به مساحت یک متر مربع گسترده شده است می‌باشد. لوکس واحد شدت روشنایی است.

۲-۲-۱۸ بتون

مخلوط سیمان با سنگدانه‌های ریز، سنگدانه‌های درشت و آب، با و یا بدون مواد افزودنی را بتون گویند.

۲-۲-۱۹ تندان

به عناصر فولادی نظیر سیم، کابل، میلگرد، میله یا رشته، یا یک گروه از چنین عناصری که جهت انتقال پیش تنش به بتون به کار می‌رود تندان اطلاق می‌گردد.

۲-۲-۲۰ بتون مسلح

بتون ساختمانی مسلح با تندان‌های پیش‌تنیده یا آرماتور غیر پیش‌تنیده به مقداری حداقل برابر با مقادیر از پیش تعیین شده را گویند.

۲-۲-۲۱ بتون غیر مسلح

بتون ساختمانی بدون آرماتور یا دارای آرماتوری کمتر از حداقل مقدار مشخص شده برای بتون مسلح را بتون غیر مسلح گویند.

۲-۲-۲۲ بتون ساختمانی

کلیه بتون‌های مورد استفاده برای اهداف سازه‌ای از جمله بتون مسلح و غیر مسلح را بتون ساختمانی گویند.

۲-۲-۲۳ تنش

شدت نیرو بر واحد سطح را تنش گویند.

۲-۲-۲۴ خاموت

آرماتوری که جهت مقاومت در برابر تنش‌های برشی و پیچشی در یک عضو ساختمانی به کار می‌رود، خاموت نامیده می‌شود.

۳-۲ کلیات پست‌های توزیع زمینی

پست‌های توزیع زمینی براساس مکان استقرار تجهیزات آنها و همچنین نوع طراحی به دو دسته بیرونی^۱ و داخلی^۲ تقسیم‌بندی می‌شوند.

۲-۳-۱ پست‌های توزیع بیرونی

در پست‌های توزیع بیرونی تاسیسات الکتریکی در محیط باز قرار دارند و به طور کلی به دو دسته به شرح ذیل تقسیم می‌شوند.

الف- پست‌های توزیع بیرونی با طراحی باز

تاسیساتی که تجهیزات آن در برابر تماس مستقیم به طور کامل حفاظت نشده‌اند و مستقیماً در معرض هوا قرار دارند.

ب- پست‌های توزیع بیرونی با طراحی بسته

تاسیساتی که در برابر تماس مستقیم دارای حفاظت کامل می‌باشند و نیز از تماس مستقیم با هوا محافظت شده‌اند.

۲-۳-۲ پست‌های توزیع داخلی

در پست‌های توزیع داخلی، تاسیسات الکتریکی درون یک ساختمان یا اتاق قرار داشته و تجهیزات آنها در برابر آب و هوا محافظت می‌گردند. به طور کلی این پست‌ها به دو دسته به شرح ذیل تقسیم می‌شوند.

الف- پست‌های توزیع داخلی با طراحی باز

تاسیساتی که تجهیزات آنها در برابر تماس مستقیم به طور کامل حفاظت نشده‌اند.

ب- پست‌های توزیع داخلی با طراحی بسته

تاسیساتی که تجهیزات آنها در برابر تماس مستقیم دارای حفاظت کامل می‌باشند.

^۱ - Outdoor

^۲ - Indoor

۴-۲ تجهیزات الکتریکی اصلی پست‌های توزیع زمینی

- الف- ترانسفورماتور (رجوع شود به فصل ۳)
- ب- تابلوهای فشار متوسط (رجوع شود به فصل ۴)
- ج- تابلوهای فشار ضعیف (رجوع شود به فصل ۴)
- د- کابل و متعلقات آن (رجوع شود به فصل ۷ نشریه مشخصات فنی عمومی و اجرایی خطوط توزیع هوایی و زمینی ۲۰ و ۳۳ کیلوولت)

۵-۲ انواع مختلف آب و هوایی و شرایط اقلیمی

وضعیت آب و هوایی و شرایط اقلیمی ناحیه مورد نظر، به ویژه درجه حرارت محیط و میزان بارش برف و باران، از دو نقطه نظر معماری و مشخصات فنی ساختمان پست، تهویه و خنک‌سازی فضای داخل آن حایز اهمیت می‌باشد. در جدول (۲-۱) تقسیم بندی نواحی مختلف کشور با انواع آب و هوای مربوطه درج شده است.

جدول ۲-۱- تقسیم بندی نواحی آب و هوایی کشور

نوع آب و هوایی	نواحی از کشور	توضیحات
گرم و خشک	بخش قابل توجهی از نواحی مرکزی و جنوبی	میزان کم بارندگی سالیانه و حداکثر دمای ۵۰ درجه سانتیگراد در تابستان
گرم و مرطوب	بخش وسیعی از نواحی جنوب و جنوب غربی به ویژه مناطق مجاور دریا	آب و هوای گرم و مرطوب (شرجی) همراه با بارندگی‌های موسمی سیل آسا در برخی از ایام سال
معتدل	بخشی از نواحی کشور	متوسط بارندگی سالیانه حداکثر ۵۰۰ میلیمتر و حداکثر ارتفاع بارش برف ۰/۵ متر
معتدل و مرطوب	نواحی شمالی ایران و استان‌های ساحلی مجاور دریای خزر	متوسط بارندگی سالیانه بالاتر از ۱۰۰۰ میلیمتر
سرد و برف‌خیز	بخش‌های عمده‌ای از نواحی مرتفع شمال غربی، شمال شرقی و مناطق کوهستانی یا شهرهای مرتفع واقع بر دامنه رشته کوه‌های مرکزی و غربی	زمستان‌های طولانی با ارتفاع برف بیشتر از ۰/۵ متر

۶-۲ مشخصات و معیارهای فنی پست‌های توزیع زمینی

۱-۶-۲ زمین و محل پست

جهت دستیابی به یک زمین مناسب برای احداث یک پست بایستی بررسی کاملی بر روی عواملی که به نوعی در انتخاب زمین پست موثر می‌باشند انجام گیرد. برای انتخاب زمین و احداث پست بایستی ملاحظات فنی، اقتصادی، زیست محیطی، ارتباط با شبکه، امکان دسترسی، مسطح بودن زمین و ... در نظر گرفته شود. برخی از این ملاحظات به شرح ذیل می‌باشد.

- حتی‌الامکان در نزدیکی مراکز مصرف باشد (البته تامین این نیاز بنا به مسایلی از قبیل بهینه‌سازی، مسایل اقتصادی و اجرایی اغلب مشکل است. احتمال دارد در این محل‌ها ممنوعیت‌های الکتریکی و یا فیزیکی وجود داشته باشد که نصب پست را غیرممکن ساخته و یا در طراحی آن تاثیرگذار باشد).

- از نظر شیب و حجم عملیات خاکبرداری و خاکریزی مناسب باشد.

- حتی‌الامکان به جاده‌های اصلی جهت دسترسی به تجهیزات و پرسنل مورد نیاز تعمیرات و نگهداری نزدیک باشد. عواملی مانند کمبود زمین، مشخصات زمین موجود و قابل دسترس باعث می‌شود که متناسب با شرایط یک طرح از سه طرح ذیل برای ساختمان پست در نظر گرفته شود.

الف- طرح‌های استاندارد یک طبقه

در مواردی که تهیه زمین با وسعت کافی و شرایط مناسب امکان‌پذیر است از طرح‌های استاندارد یک طبقه استفاده می‌شود. در استاندارد موجود، مساحت پست‌های دارای یک ترانسفورماتور ۳۳ متر مربع و پست‌های دارای دو ترانسفورماتور ۵۷ متر مربع می‌باشد.

ب- طرح‌های استاندارد دو طبقه

برای مواردی که قیمت زمین بالاست و یا انتخاب قطعات کوچک برای احداث پست مناسب است، از طرح‌های استاندارد دو طبقه استفاده می‌شود. مساحت زمین مورد نیاز در این پست‌ها جهت پست‌های با یک ترانسفورماتور ۲۱ متر مربع و برای پست‌های دارای دو ترانسفورماتور ۳۱ متر مربع است.

ج- پست‌های ویژه

در مواردی که زمین موجود برای احداث پست در دسترس نباشد و یا اینکه شکل و ابعاد زمین به صورت غیر استاندارد باشد از پست‌های ویژه استفاده می‌شود.

پارامترهای متعددی در انتخاب محل پست موثر می‌باشند. پارامترهایی که اثر عمده‌ای بر انتخاب محل پست دارند عبارت از مواردی به شرح ذیل می‌باشند.

- اثر عوامل خارجی مثل آلودگی‌ها و شرایط جوی

- وضعیت پست از نظر استقرار ساختمان‌های جانبی

- سطح آب‌های زیرزمینی

- شرایط محیطی (درجه حرارت، ارتفاع، باد، باران و ...)
- قیمت زمین
- جاده‌های دسترسی و راه‌های ارتباطی منتهی به پست

۲-۶-۲ ساختمان پست‌های توزیع زمینی

به طور کلی معماری، بنا و سازه ساختمان پست می‌بایست مطابق با استاندارد "معیارها و ضوابط فنی پست‌های توزیع ۲۰ و ۳۳ کیلوولت زمینی تونیر-۱۳۸۲" طراحی گردد. در پست‌های توزیع زمینی ناحیه بهره‌برداری الکتریکی باید به گونه‌ای طراحی شود که ورود آب و میزان میعان به حداقل برسد. مواد مورد استفاده برای دیوارها، سقف و کف، در صورت امکان باید به گونه‌ای باشد که در اثر نفوذ یا نشست آب آسیب نبیند. چنانچه این امر امکان‌پذیر نباشد، باید اقدامات لازم برای جلوگیری از اثرات نشست یا میعانات که بر ایمنی بهره‌برداری تأثیرگذار است صورت گیرد.

در طراحی ساختمان باید بارگذاری مکانیکی مورد نظر و فشار داخلی ایجاد شده توسط یک قوس الکتریکی ناشی از خطا در نظر گرفته شود. در صورتی که در پست خطوط لوله و تجهیزات دیگر موجود باشند، این تجهیزات باید به گونه‌ای طراحی گردند تا تاسیسات الکتریکی را حتی در مواقع خرابی تحت تأثیر قرار ندهند.

ساختمان پست‌ها باید به گونه‌ای طراحی گردد که از نظر درجه حرارت محیط برای تهویه طبیعی در شرایط عادی مناسب باشد و در عین حال برای تهویه بهتر در شرایط آب و هوایی گرم، استفاده از هواکش برقی نیز در آنها پیش‌بینی شده باشد. با این وجود میزان ریزش برف و باران عامل موثرتری در تعیین مشخصات اقلیمی ساختمان به شمار می‌رود، به طوری که ساختمان پست از این جهت باید از یک طرف در مقابل نفوذ آب باران و برف با هر شدت و مقداری مقاوم باشد و از طرف دیگر مجاری عبور هوای آن همواره برای تهویه طبیعی پست گشوده باشد. ملاحظاتی که در طراحی قسمت‌های مختلف پست می‌بایست مد نظر قرار گیرد به شرح ذیل می‌باشد.

۱-۲-۶-۲ مشخصات دیوارها

دیوارهای ساختمان باید دارای استقامت مکانیکی کافی در برابر شرایط محیطی باشند. همچنین ساختمان باید دارای استقامت کافی در برابر تمام بارهای استاتیکی و دینامیکی ناشی از بهره‌برداری عادی تاسیسات را داشته باشد. عبور لوله‌ها یا سیستم‌های سیم‌کشی نباید سلامت سازه دیوارها را تحت تأثیر قرار دهد.

۲-۲-۶-۲ پنجره‌ها

پنجره‌ها باید به گونه‌ای طراحی گردد که ورود اشیاء و حیوانات موذی به سختی صورت گیرد. این ویژگی با رعایت یک یا چند مورد از موارد زیر محقق می‌گردد.

- پنجره از مواد نشکن ساخته شود.
- پنجره با تور پوشانده شود.
- لبه پایینی پنجره حداقل ۱/۸ متر بالاتر از سطح دسترسی قرار داده شود.
- ساختمان به وسیله یک حصار خارجی که دارای حداقل ارتفاع ۱/۸ متر است احاطه گردد.

۳-۲-۶-۲ سقف

سقف ساختمان باید دارای استقامت مکانیکی کافی برای تحمل شرایط محیطی باشد.

۴-۲-۶-۲ کف

کف باید مسطح و محکم بوده و قابلیت تحمل بارهای استاتیکی و دینامیکی را داشته باشد.

۵-۲-۶-۲ ناحیه بهره‌برداری

ناحیه بهره‌برداری شامل راهروها، نواحی دسترسی و مسیرهای فرار است. در طراحی این ناحیه بایستی نکات به شرح ذیل رعایت گردد.

- راهروها و نواحی دسترسی باید دارای ابعاد مناسب برای انجام کار، عملکرد تابلوهای قدرت و جابه جایی تجهیزات باشند.
- عرض راهروها باید حداقل ۰/۸ متر باشد.
- درب قسمت‌های متحرک که به درون راهروها باز می‌شوند، بایستی در جهت فرار بسته شوند.
- عرض راههای دسترسی به پشت تاسیسات بسته باید حداقل ۰/۵ متر باشد.
- دسترسی ایمن و آسان برای پرسنل باید فراهم گردد.
- خروجی‌ها باید به گونه‌ای قرار داده شوند که طول مسیر فرار تا در از ۲۰ متر بیشتر نشود.
- در صورتی که طول راهرو از ۱۰ متر بیشتر نشود، تعبیه یک خروجی کافی می‌باشد.
- تعبیه نردبان دائمی یا تجهیزات مشابه به عنوان خروجی‌های اضطراری در مسیرهای فرار مجاز است.
- درهای دسترسی بایستی به قفل مجهز باشند. درهای دسترسی داخلی نیازی به تجهیز توسط قفل ندارند.
- طراحی درهای اضطراری بایستی به گونه‌ای باشد که امکان باز کردن درها از داخل پست حتی با قفل بودن آن توسط ضامن یا وسیله مشابه امکان پذیر باشد. حداقل ارتفاع و عرض درهای اضطراری بایستی به ترتیب ۲ و ۰/۷۵ متر باشد.

۶-۲-۶-۲ تاثیر شرایط محیطی منطقه بر ساختمان پست

برای تعیین مشخصه‌های ساختمانی یک پست توجه به شرایط آب و هوایی و موقعیت جغرافیایی منطقه مورد نظر برای احداث پست ضروری است. برای شرایط اقلیمی مختلف می‌توان پارامترهای مختلفی را به شرح زیر در طراحی بنای پست مد نظر قرار داد.

- الف- برای آب و هوای گرم و خشک
- طراحی و ساخت سقف بنا به صورت مسطح یا گنبدی
 - افزایش ضخامت دیوارها تا حد امکان
 - طراحی روزنه‌ها و پنجره‌های اطراف تا حد امکان کوچک و همراه با سایبان
 - استفاده از مصالح دارای درجه جذب ضعیف حرارت
 - جهت‌گیری ساختمان به منظور حداقل نمودن تابش نور خورشید بر روی بنا
- ب- برای آب و هوای گرم و مرطوب
- طراحی سقف بنا از نوع شیب‌دار یا عادی متناسب با بافت معماری شهر
 - کاهش ضخامت دیوارها
 - به کارگیری سایبان و پنجره‌های مشبک در ورودی‌ها
 - سادگی پلان تا حد امکان جهت تهویه و گردش مناسب هوا
 - استفاده از ایوان‌های سرپوشیده و سایه ساز در اطراف ساختمان
- ج- برای آب و هوای معتدل و مرطوب
- طراحی سقف به صورت شیب‌دار به منظور دفع سریع آب ناشی از ریزش برف و باران
 - طراحی پنجره‌ها تا حد امکان بزرگ و سرتاسری
 - عایق‌کاری مناسب در مقابل رطوبت زمین
 - استفاده از مصالح سبک و بومی همچون سفال و حصیر در پوشش سقف و تیغه‌های جداکننده تا حد امکان
- د- برای آب و هوای سرد و خشک
- طراحی سقف ساختمان از نوع شیب‌دار
 - جهت‌گیری ساختمان به منظور حداکثر نمودن تابش نور خورشید به بدنه ساختمان
 - افزایش ضخامت دیوارها تا حد امکان

۷-۲-۶-۲ مراحل طراحی و انتخاب مشخصه‌های ساختمان پست

با توجه به مطالب مقدماتی ارائه شده در بخش‌های قبلی، مشخصه اصلی پست به ترتیب زیر تعیین می‌شود.

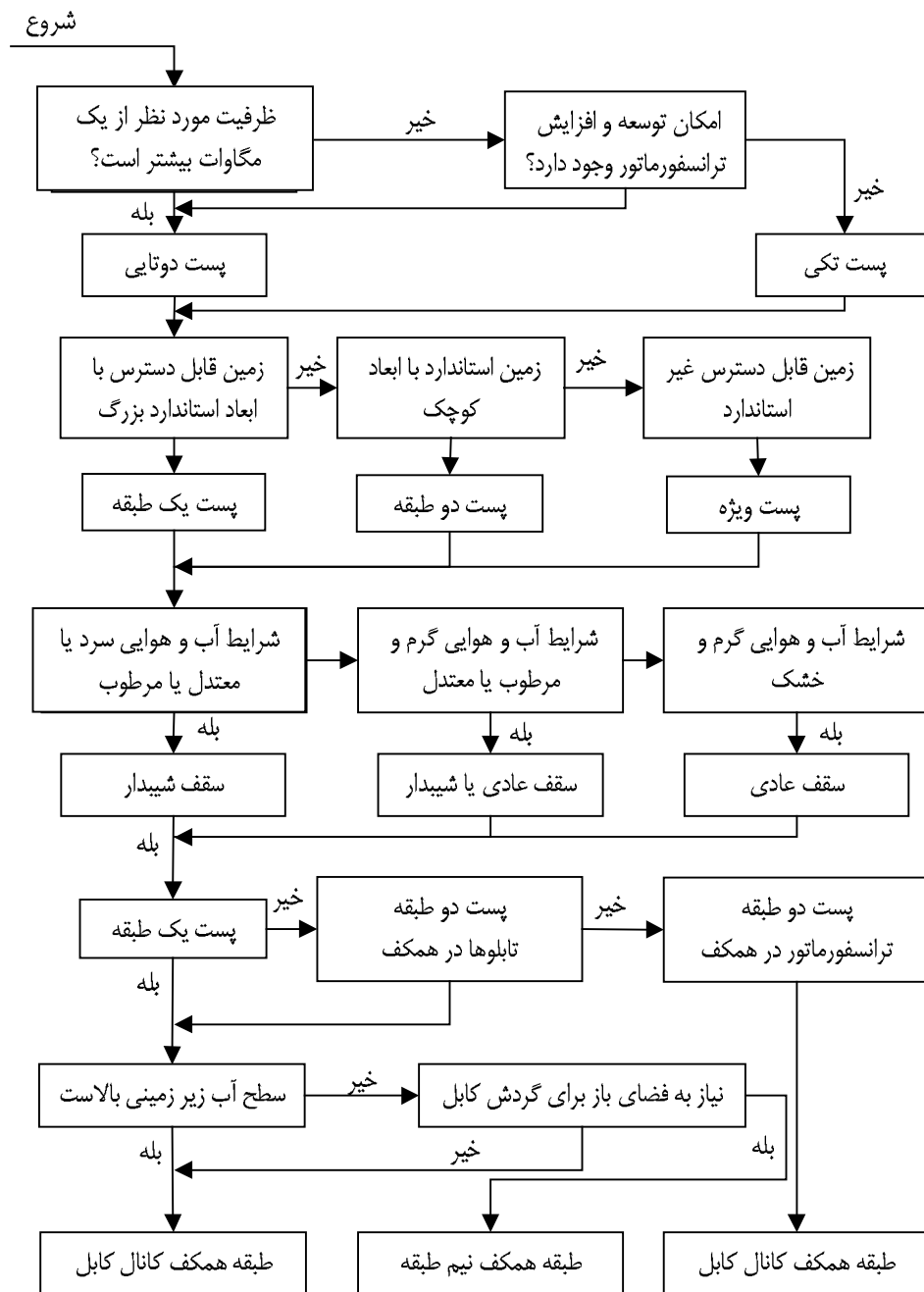
الف- از نظر ظرفیت تکی یا دوتایی

ب- از نظر وسعت یک طبقه، دو طبقه یا ویژه

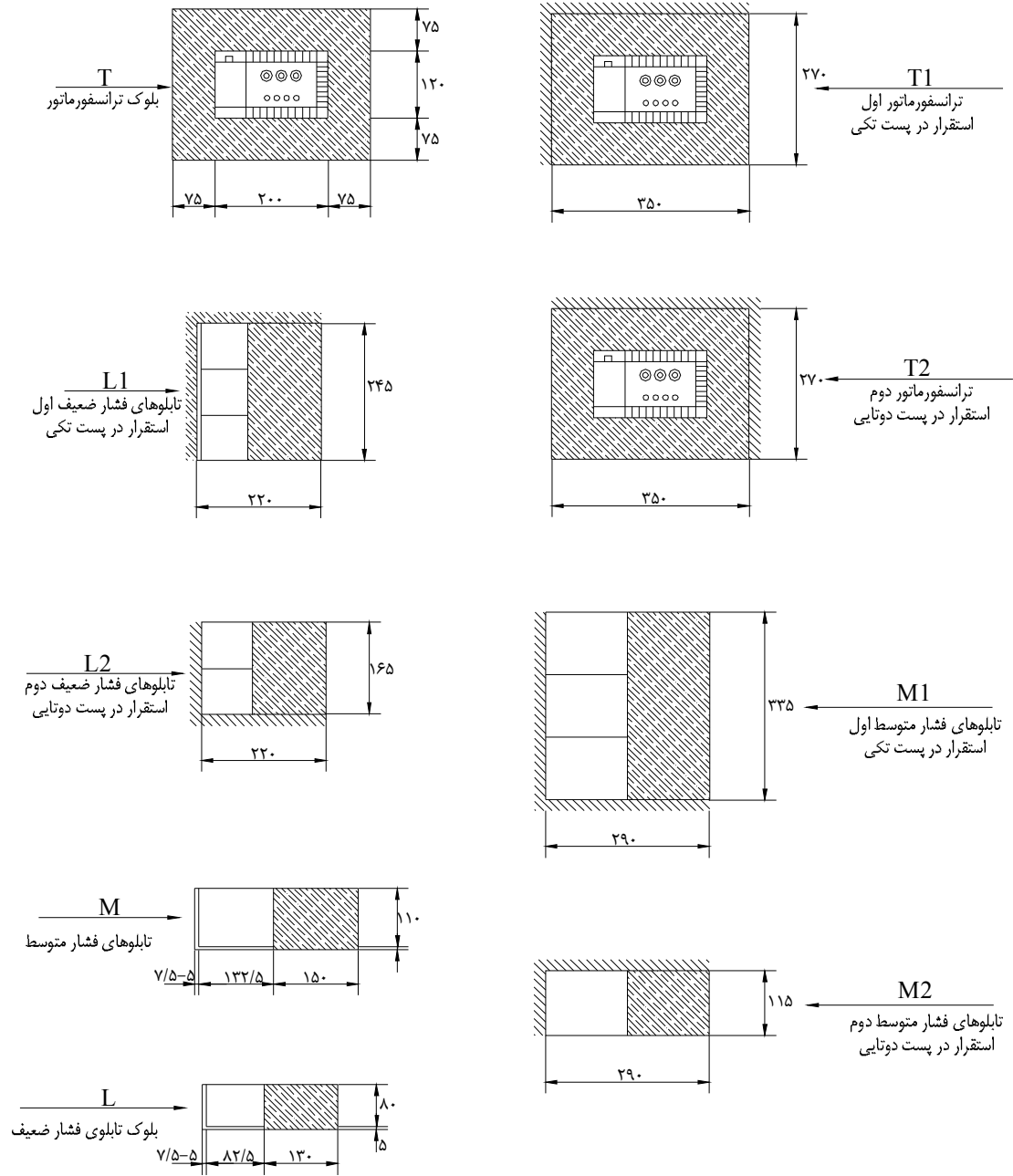
ج- از نظر شرایط اقلیمی (سقف عادی یا سقف شیب‌دار)

د- از نظر فضای کابل کشی کف کانال یا کف نیم طبقه

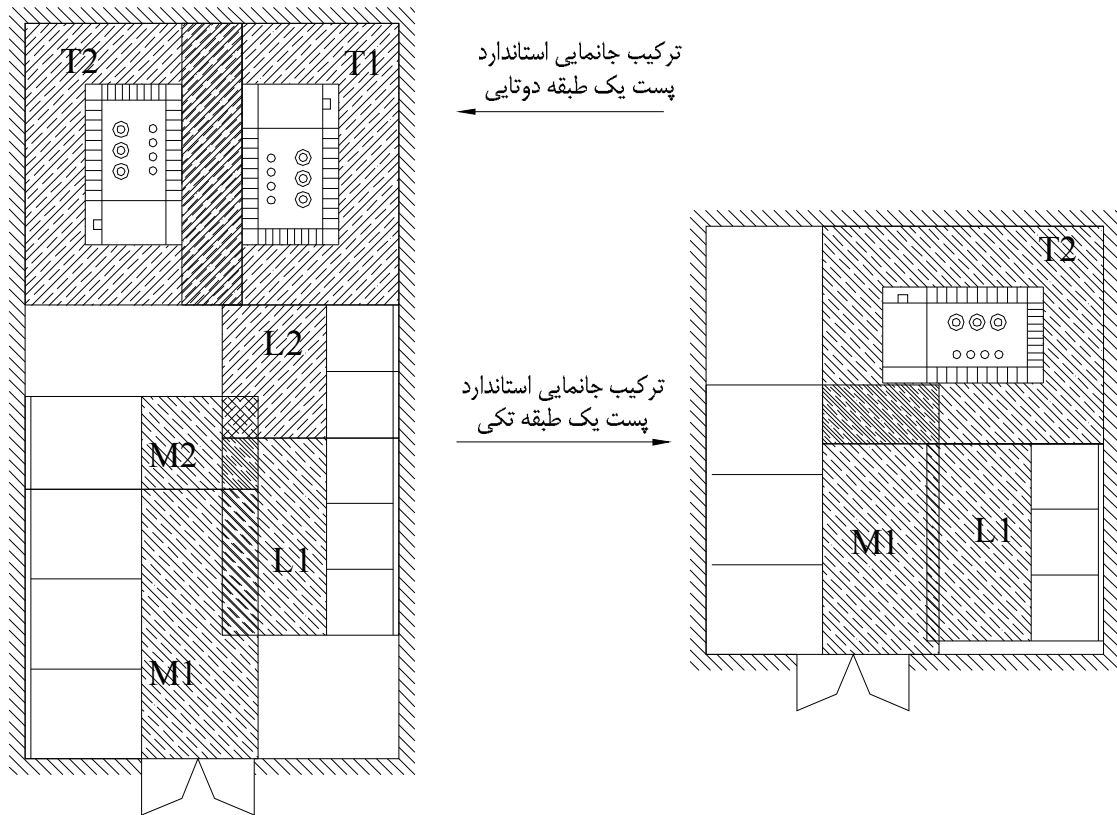
پس از تعیین مشخصه‌های اصلی در صورتی که پست مورد نظر از نوع استاندارد باشد با انتخاب گزینه مورد نظر برای پست، بایستی نقشه‌های اجرایی مربوط به آن مطابق با نقشه‌های استاندارد جلد دوم استاندارد اجرایی پست‌های توزیع زمینی ۲۰ کیلوولت توانیر پیاده‌سازی شود. در صورتی که پست مورد نظر به دلایلی از جمله مشخصات زمین قابل دسترس از نوع ویژه باشد، باید پلان جانمایی تجهیزات و نوع کف و سقف آن و نیز جزییات اجرایی ساختمانی آماده گردیده و طرح ساختمان توسط مهندسین سازه و معماری مورد بررسی قرار گیرد. برای این منظور می‌توان از نمودار تعیین مشخصه‌های پست شکل (۲-۱) استفاده نمود. به منظور سهولت در جانمایی تجهیزات در داخل پست‌های زمینی، می‌توان از بلوک‌های استاندارد که برای این تجهیزات در نظر گرفته شده است استفاده نمود. این بلوک‌ها و ترکیب‌های مختلف قرار گرفتن آنها در طرح‌های استاندارد یک طبقه، دو طبقه و طرح‌های ویژه در شکل‌های (۲-۲) الی (۲-۶) آمده است.



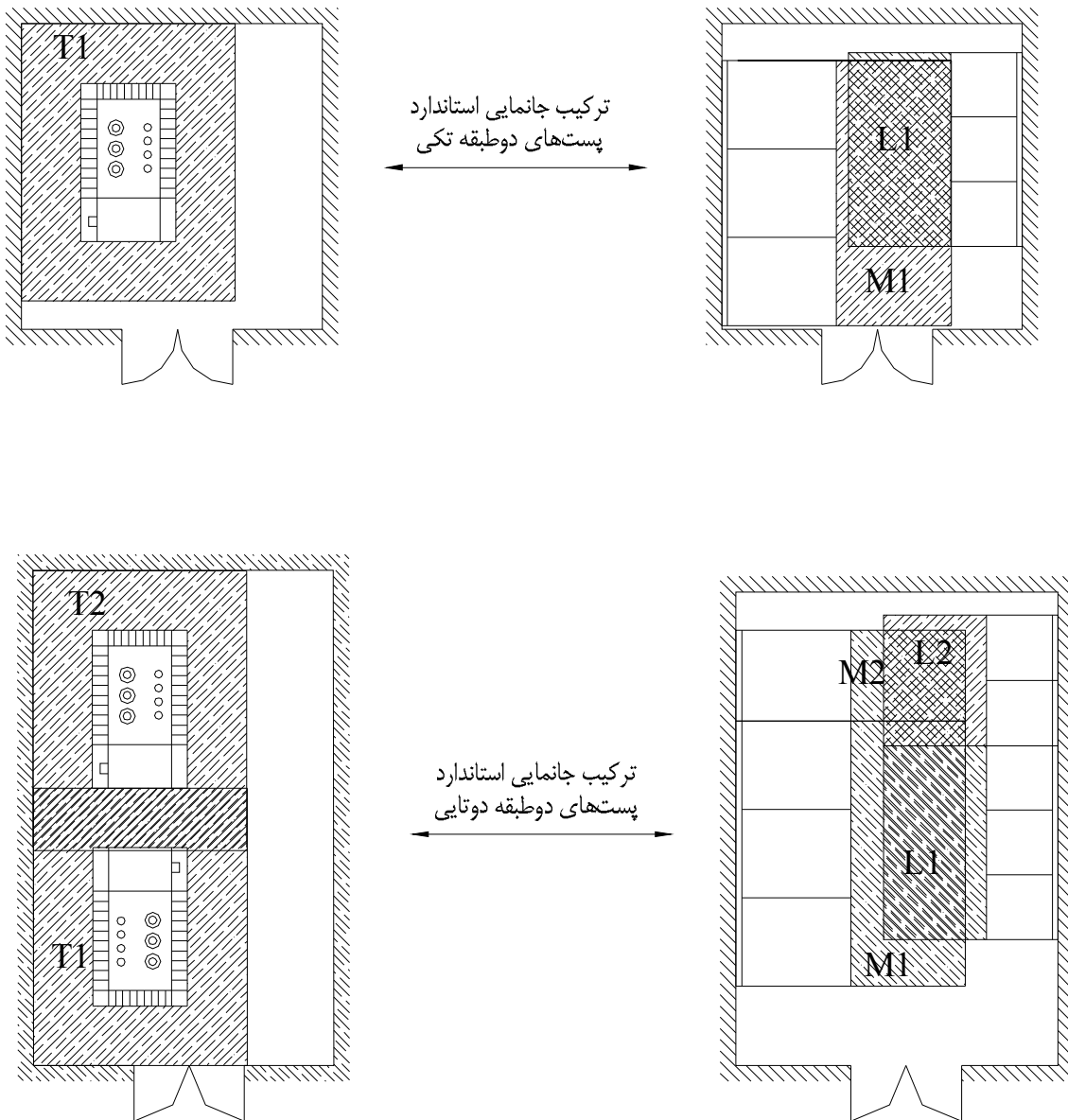
شکل ۲-۱- نمودار مسیر تعیین مشخصه‌های پست



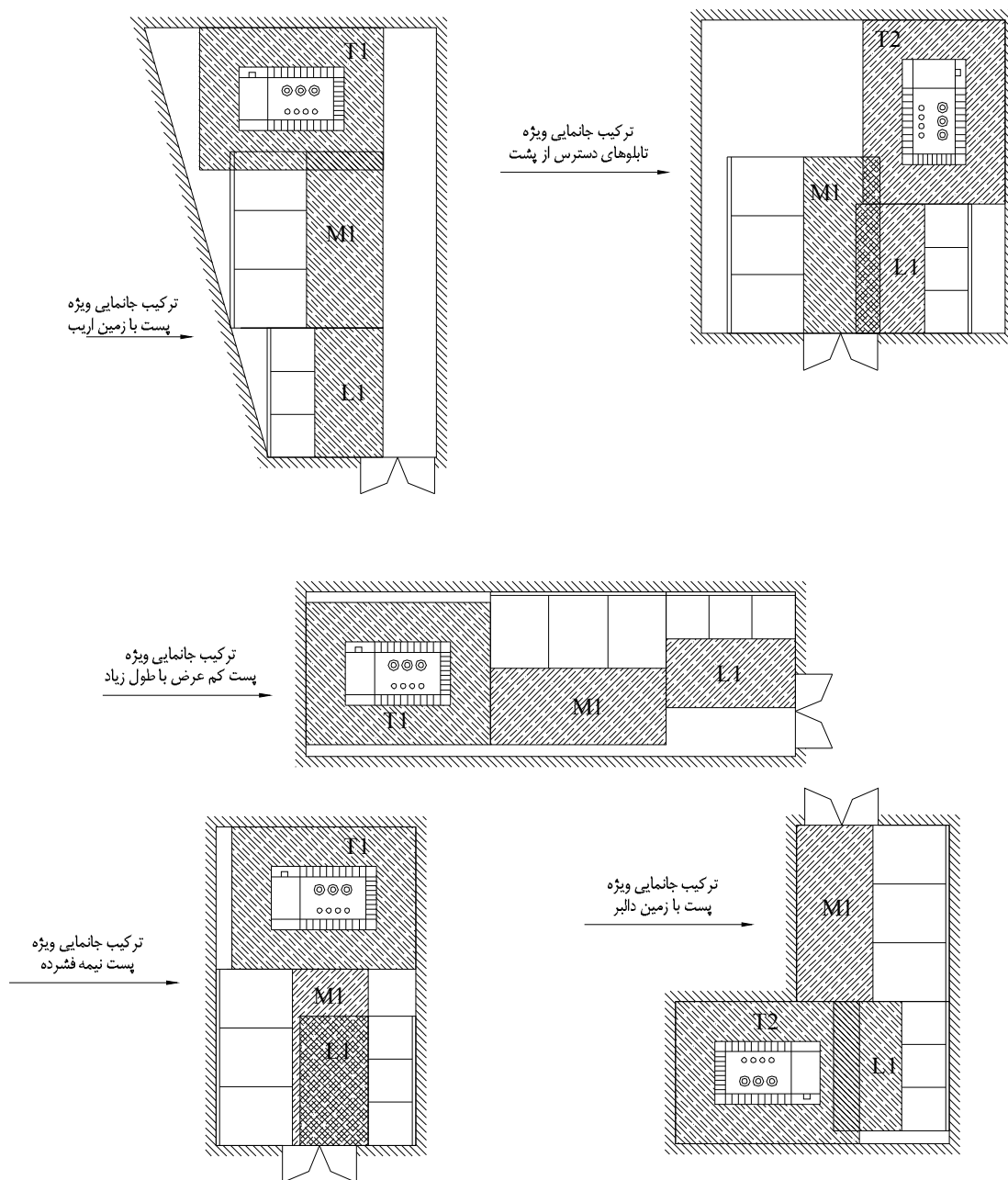
کلیه اندازه‌ها بر حسب سانتیمتر است
 شکل ۲-۲- بلوک تجهیزات اصلی پست و موقعیت استقرار آنها



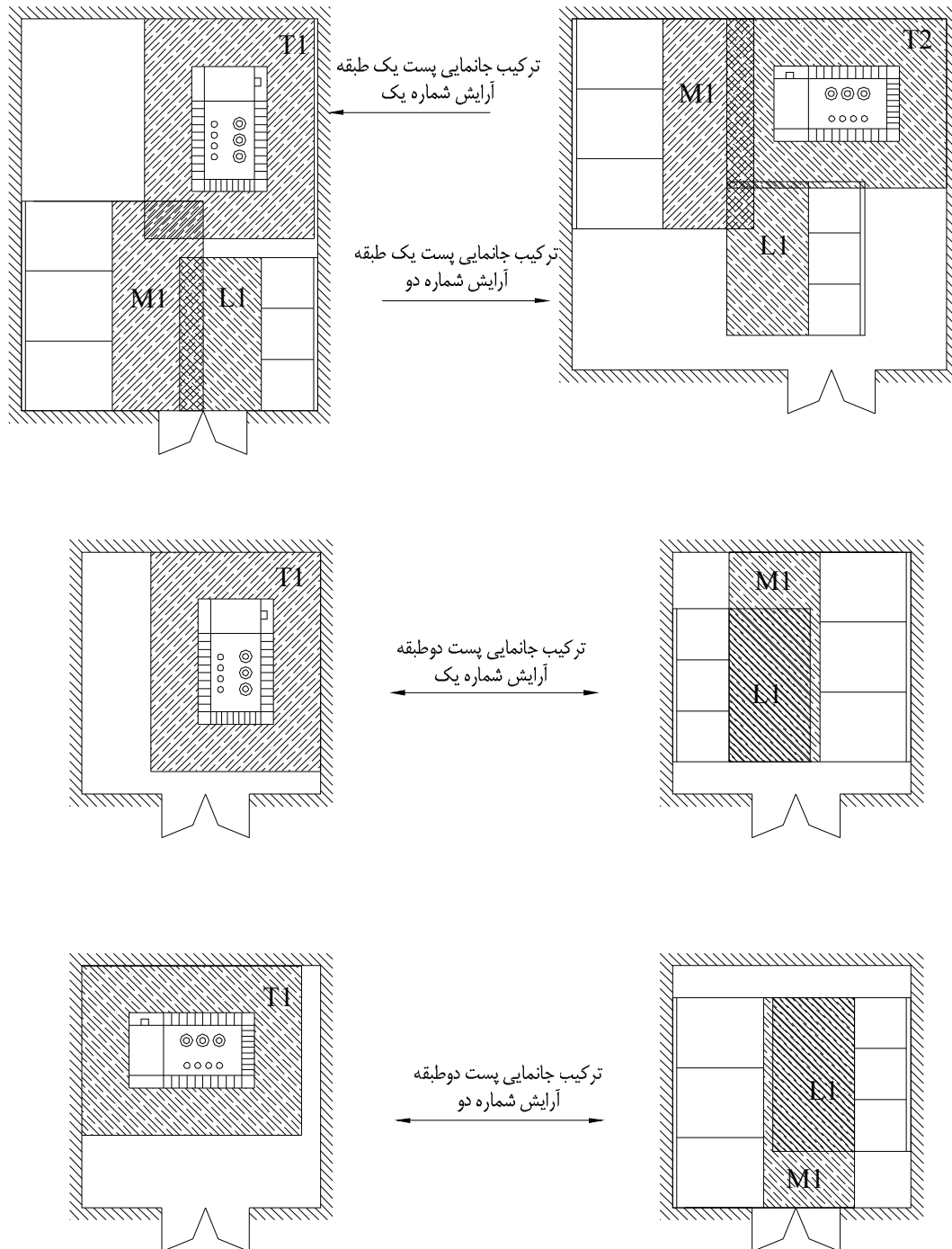
شکل ۲-۳- ترکیب‌های بلوکی پست‌های استاندارد یک طبقه



شکل ۲-۴- ترکیب‌های بلوکی پست‌های استاندارد دوطبقة



شکل ۲-۵- برخی ترکیب‌های بلوکی پست‌های ویژه



شکل ۲-۶- برخی ترکیب‌های بلوکی پست‌های دارای یک ترانسفورماتور

- در رابطه با شکل‌های (۲-۲) الی (۲-۶) ذکر چند نکته به شرح ذیل ضروری است.
- اندازه‌ها برحسب میلی‌متر است.
 - تداخل بلوک تجهیزات تا حد نزدیکی حریم یکی به بدنه دیگری مجاز است (همپوشانی هاشورها مجاز ولی همپوشانی هاشور یک تجهیز با بدنه تجهیز دیگر غیر مجاز است).
 - فاصله ترانسفورماتور تا دیوار در صورت لزوم می‌تواند به ۵۰۰ میلی‌متر برسد.
 - ابعاد ترانسفورماتور مربوط به ظرفیت حداکثر ۱۲۵۰ کیلوولت آمپر است.

۳-۶-۲ ظرفیت پست

تعیین ظرفیت پست نیازمند تحلیل میزان تقاضا و برآورد بارهای متصل به آن می‌باشد.

۱-۳-۶-۲ میزان تقاضا

مجموع مقادیر نامی ظرفیت الکتریکی تجهیزات متصل به شبکه برابر مقدار کلی بار غیر همزمان شبکه می‌باشد. از آنجایی که بعضی تجهیزات در ظرفیتی کمتر از ظرفیت نامی خود بهره‌برداری می‌شوند و پاره‌ای دیگر به صورت متناوب مورد بهره‌برداری قرار می‌گیرند، میزان تقاضای منتجه از منبع انرژی الکتریکی همیشه کمتر از کل بار متصل به شبکه می‌باشد و لذا ملاحظات مربوط به تنوع بار باید در تحلیل‌ها مورد نظر قرار گیرند. به طور کلی بازه تنوع تداوم بارها از اندکی کمتر از ۱۰۰ درصد برای یک فرآیند داریم تا ۲ الی ۵ درصد برای انواع فرآیندهای خاص مانند پرس و جوشکاری تغییر می‌کند.

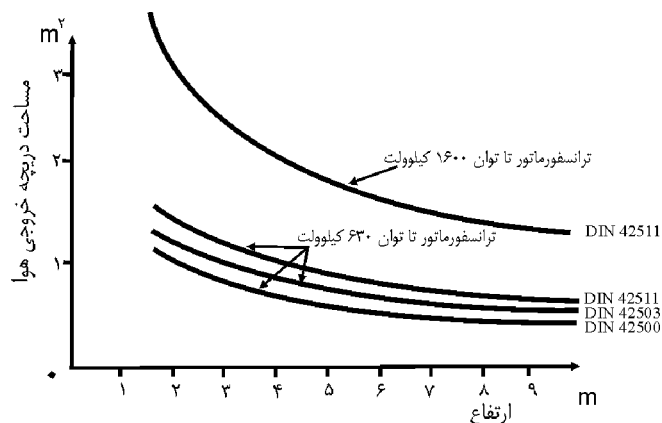
۲-۳-۶-۲ پیش‌بینی بار و طراحی پست

- اصولا پیش‌بینی بار و فرآیند طراحی می‌بایست با در نظر گرفتن موارد ذیل انجام پذیرد.
- الف- اثر رشد مقادیر نامی در طول زمان
نوعاً رشد اندکی در میزان تقاضای کیلووات در طول زمان مشاهده می‌گردد. این رشد ممکن است از ۰/۵ تا ۱ درصد در سال باشد.
 - ب- اثر ناشی از نصب تجهیزات نو و بکارگیری تکنولوژی‌های جدید مانند تهویه مطبوع
 - ج- اثر تبدیل منابع حرارتی نفتی/گازی به منابع حرارتی الکتریکی
این تبدیل هنگامی که تولید حرارت الکتریکی در اثر افزایش کارایی ذاتی سیستم، اقتصادی‌تر باشد صورت می‌گیرد.
 - د- انواع دیگر تغییرات که به آسانی قابل دسته‌بندی نیستند مانند افزایش چگالی بار شبکه و غیره

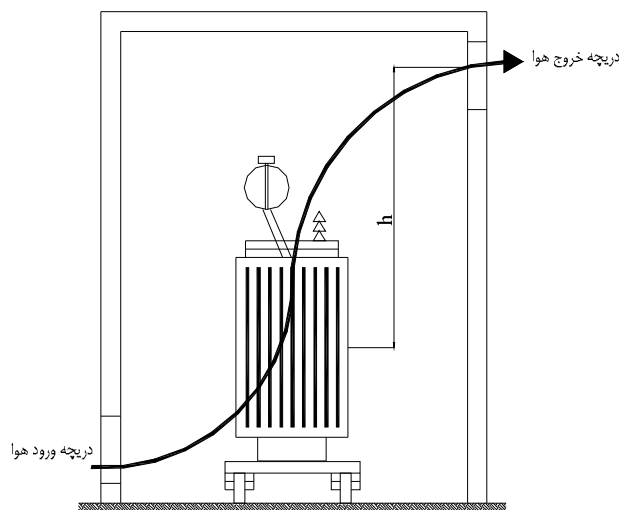
۲-۶-۴ تهویه پست

تهویه پست باید به گونه‌ای صورت گیرد که دمای هوای درون آن از ۴۰ درجه سانتیگراد فراتر نرود. ترانسفورماتور بزرگترین منبع تولید گرما در پست توزیع به شمار می‌رود که گرمای ناشی از تلفات حرارتی آن باید از فضای داخل پست دفع گردد. تجهیزات باید به گونه‌ای درون پست قرار گیرند که بدون نیاز به استفاده از لوله‌ها و کانال‌های تهویه، عمل تهویه آنها به طور مطلوب صورت گیرد. تهویه طبیعی قابل اطمینان‌ترین نوع تهویه می‌باشد. کل مساحت مفید هواکش نباید از ۲۰ سانتیمتر مربع به ازای هر کیلوولت آمپر از ظرفیت ترانسفورماتور کمتر باشد. در مناطقی که پیک بار در تابستان اتفاق می‌افتد و وقتی که متوسط دمای بیرون در طی دوره ۲۴ ساعته در تابستان از ۳۰ درجه سانتیگراد فراتر رود، مساحت هواکش‌ها باید افزایش یابد و یا باید وسایل کمکی انتقال حرارت نظیر فن‌ها مورد استفاده قرار گیرد. در صورت استفاده از تهویه اجباری، تهویه باید توانایی جابه‌جایی حداقل ۳ فوت مکعب (تقریباً برابر ۰/۰۸ متر مکعب) هوا در هر دقیقه به ازای یک کیلوولت آمپر از ظرفیت ترانسفورماتور را داشته باشد. هنگامی که از کانال‌های عمودی به منظور تهویه هوا از یک تجهیز به بالای ساختمان استفاده می‌گردد، لازم است که مساحت این کانال‌ها به منظور غلبه بر مقاومت جاری شدن هوا، بیشتر از مقادیر فوق در نظر گرفته شود. برای کانال‌هایی که دارای دریچه ورودی/خروجی هوا هستند به منظور غلبه بر اصطکاک هوا باید یک فن با تخلیه به سمت خارج نصب گردد. این کار موجب افزایش سرعت هوا در کانال تخلیه می‌گردد. فن که برحسب نیاز تک‌فاز یا سه‌فاز است باید دارای کابل و دو شاخه جهت تسهیل تعویض آن باشد.

به منظور جلوگیری از ورود پرندگان، حشرات، جانوران موذی یا چونده به درون کانال‌ها باید از توری‌های مناسب در ورودی آنها استفاده نمود. نکته قابل توجه این است که فاصله دریچه خروجی هوا در سقف پست تا بالای ترانسفورماتور باید برطبق توان نامی ترانسفورماتور مقداری مشخص باشد. در نمودار شکل (۲-۷) تغییرات مساحت دریچه هوا برحسب مقدار فاصله بین مرکز دریچه هوا در قسمت فوقانی پست تا نصف ارتفاع ترانسفورماتور از کف پست (محور Xها) رسم گردیده است. در این نمودار چند منحنی براساس توان نامی ترانسفورماتور برطبق استانداردهای DIN 42511، DIN 42503 و DIN 42500 رسم شده است. برای درک بهتر مطلب به شکل (۲-۸) مراجعه شود.



شکل ۲-۷- مساحت دریچه‌های هوا برحسب فاصله h که در شکل (۲-۸) موجود است.



شکل ۲-۸- وضعیت ظاهری و محل قرار گرفتن دریچه‌های هوا و ترانسفورماتور

میزان بارگذاری مجاز پست در حالت‌های تهویه طبیعی و تهویه با استفاده از هواکش‌های برقی همراه با تعداد و ظرفیت هواکش‌های برقی در جداول (۲-۲) تا (۲-۷) مشخص گردیده است.

با مشخص بودن ظرفیت ترانسفورماتور و شرایط اقلیمی بهره برداری آن می‌توان ضرورت استفاده از هواکش برقی و تعداد مورد نیاز آن را برحسب مقادیر بارگذاری از روی جداول (۲-۲) تا (۲-۷) مشخص نمود. لازم به ذکر است که مشخصات هواکش‌ها در جدول (۲-۸) ارایه گردیده است. همچنین برای ترانسفورماتورهای نصب شده در ارتفاعات بالاتر از ۱۰۰۰ متر از سطح دریا نیز بایستی مطابق جدول (۲-۹) به ازای هر ۲۰۰ متر ارتفاع اضافی یک درصد از ظرفیت نامی ترانسفورماتورها کاسته شود.

کنترل و قطع و وصل هواکش‌ها به کمک ترموستات نصب شده در مجاورت ترانسفورماتور انجام می‌گیرد. در این حالت ترموستات باید حدود ۵ درجه سانتیگراد بالاتر از حداکثر درجه حرارت محیط تنظیم شده باشد.

در عین حال برای اطمینان از عملکرد به موقع هواکش‌ها در هنگام بالا رفتن درجه حرارت بهتر است که در صورت امکان با استفاده از کنتاکت‌های اضافی ترمومتر ترانسفورماتور، این ترمومتر را به صورت موازی در مسیر قطع و وصل هواکش‌ها قرار داد.

تغذیه هواکش‌های برقی از طریق تابلوی روشنایی داخلی پست انجام می‌گیرد. در این حالت چنانچه کنتاکت ترموستات یا ترمومتر ترانسفورماتور برای قطع و وصل موتور هواکش مناسب نباشد، مدار تغذیه هواکش‌ها در تابلوی روشنایی داخلی باید از نوع کنتاکتوری بوده و مدار کنترل آن با ترموستات مرتبط باشد.

جدول ۲-۲- بارگذاری مجاز (kVA) پست‌های استاندارد یک طبقه تکی

تهویه با هواکش برقی		تهویه طبیعی		حداکثر دمای محیط (°C)	تعداد و ظرفیت نامی ترانسفورماتور (n × kVA)
هواکش نوع b	هواکش نوع a	در پست با سقف شیب‌دار	در پست با سقف عادی		
۵۰۰	۴۹۰	۴۶۰	۴۶۰	۳۵	۱×۵۰۰
۴۶۰	۴۵۰	۴۲۰	۴۲۰	۴۰	
۴۲۰	۴۱۰	۳۹۰	۳۸۰	۴۵	
۳۸۰	۳۷۰	۳۶۰	۳۵۰	۵۰	
۶۲۰	۶۱۰	۵۷۰	۵۷۰	۳۵	۱×۶۳۰
۵۷۰	۵۵۰	۵۲۰	۵۲۰	۴۰	
۵۲۰	۵۱۰	۴۸۰	۴۸۰	۴۵	
۴۸۰	۴۷۰	۴۴۰	۴۴۰	۵۰	
۷۸۰	۷۶۰	۷۱۰	۷۱۰	۳۵	۱×۸۰۰
۷۱۰	۶۹۰	۶۵۰	۶۵۰	۴۰	
۶۵۰	۶۳۰	۶۰۰	۶۰۰	۴۵	
*۶۱۰	۵۸۰	۵۶۰	۵۵۰	۵۰	
۹۵۰	۹۲۰	۸۷۰	۸۶۰	۳۵	۱×۱۰۰۰
۸۷۰	۸۴۰	۸۰۰	۷۹۰	۴۰	
۸۰۰	۷۸۰	۷۴۰	۷۳۰	۴۵	
*۷۵۰	۷۲۰	۶۸۰	۶۸۰	۵۰	
۱۱۶۰	۱۱۲۰	۱۰۵۰	۱۰۵۰	۳۵	۱×۱۲۵۰
۱۰۶۰	۱۰۳۰	۹۷۰	۹۷۰	۴۰	
*۱۰۱۰	۹۵۰	۹۰۰	۹۰۰	۴۵	
*۹۳۰	۸۸۰	۸۴۰	۸۳۰	۵۰	

* تعداد هواکش نوع a یا نوع b در جایی که با علامت * مشخص گردیده است ۳ عدد و در سایر موارد ۲ عدد می‌باشد.

جدول ۲-۳- بارگذاری مجاز (kVA) پست‌های استاندارد دو طبقه تکی، با ترانسفورماتور در طبقه همکف

تهویه با هواکش برقی		تهویه طبیعی		حداکثر دمای محیط (°C)	تعداد و ظرفیت نامی ترانسفورماتور (n × kVA)
هواکش نوع b	هواکش نوع a	در پست با سقف شیب‌دار	در پست با سقف عادی		
۵۰۰	۴۹۰	۴۷۰	۴۷۰	۳۵	۱×۵۰۰
۴۶۰	۴۵۰	۴۳۰	۴۳۰	۴۰	
۴۲۰	۴۱۰	۳۹۰	۳۹۰	۴۵	
۳۸۰	۳۷۰	۳۶۰	۳۶۰	۵۰	
۶۳۰	۶۱۰	۵۸۰	۵۸۰	۳۵	۱×۶۳۰
۵۷۰	۵۵۰	۵۳۰	۵۳۰	۴۰	
۵۲۰	۵۱۰	۴۹۰	۴۹۰	۴۵	
۴۸۰	۴۷۰	۴۵۰	۴۵۰	۵۰	
۷۸۰	۷۶۰	۷۳۰	۷۳۰	۳۵	۱×۸۰۰
۷۱۰	۶۹۰	۶۷۰	۶۶۰	۴۰	
۶۵۰	۶۳۰	۶۱۰	۶۱۰	۴۵	
*۶۱۰	۵۸۰	۵۶۰	۵۶۰	۵۰	
۹۵۰	۹۲۰	۸۹۰	۸۹۰	۳۵	۱×۱۰۰۰
۸۷۰	۸۴۰	۸۱۰	۸۱۰	۴۰	
۸۰۰	۷۸۰	۷۵۰	۷۵۰	۴۵	
*۷۵۰	۷۲۰	۶۹۰	۶۹۰	۵۰	
۱۱۶۰	۱۱۲۰	۱۰۸۰	۱۰۸۰	۳۵	۱×۱۲۵۰
۱۰۶۰	۱۰۳۰	۱۰۰۰	۱۰۰۰	۴۰	
*۱۰۱۰	۹۵۰	۹۲۰	۹۲۰	۴۵	
*۹۳۰	۸۸۰	۸۵۰	۸۵۰	۵۰	

* تعداد هواکش نوع a یا نوع b در جایی که با علامت * مشخص گردیده است ۳ عدد و در سایر موارد ۲ عدد می‌باشد.

جدول ۲-۴- بارگذاری مجاز (kVA) پست‌های استاندارد دو طبقه دوتایی، با ترانسفورماتور در طبقه همکف

تهویه با هواکش برقی		تهویه طبیعی		حداکثر دمای محیط (°C)	تعداد و ظرفیت نامی ترانسفورماتور (n × kVA)
هواکش نوع b	هواکش نوع a	در پست با سقف شیب‌دار	در پست با سقف عادی		
۹۳۰	۹۰۰	۸۸۰	۸۷۰	۳۵	۲×۵۰۰
۸۵۰	۸۳۰	۸۱۰	۸۰۰	۴۰	
۷۹۰	۷۷۰	۷۴۰	۷۴۰	۴۵	
*۷۵۰	۷۱۰	۶۷۰	۶۷۰	۵۰	
۱۱۵۰	۱۱۰۰	۱۰۸۰	۱۰۷۰	۳۵	۲×۶۳۰
۱۰۵۰	۱۰۲۰	۱۰۰۰	۹۹۰	۴۰	
۹۷۰	۹۵۰	۹۲۰	۹۲۰	۴۵	
*۹۳۰	۸۸۰	۸۵۰	۸۵۰	۵۰	
۱۴۲۰	۱۳۶۰	۱۳۴۰	۱۳۳۰	۳۵	۲×۸۰۰
۱۳۱۰	۱۲۶۰	۱۲۴۰	۱۲۳۰	۴۰	
*۱۲۶۰	۱۱۷۰	۱۱۵۰	۱۱۴۰	۴۵	
*۱۱۶۰	۱۰۹۰	۱۰۷۰	۱۰۶۰	۵۰	
*۱۸۳۰	*۱۷۶۰	۱۶۳۰	۱۶۲۰	۳۵	۲×۱۰۰۰
*۱۶۸۰	*۱۶۳۰	۱۵۱۰	۱۵۰۰	۴۰	
*۱۵۵۰	*۱۵۱۰	۱۴۰۰	۱۴۰۰	۴۵	
*۱۴۳۰	*۱۴۰۰	۱۳۱۰	۱۳۰۰	۵۰	
*۲۲۲۰	*۲۱۳۰	۱۹۸۰	۱۹۶۰	۳۵	۲×۱۲۵۰
*۲۰۵۰	*۱۹۸۰	۱۸۴۰	۱۸۲۰	۴۰	
*۱۸۹۰	*۱۸۴۰	۱۷۱۰	۱۷۰۰	۴۵	
*۱۷۶۰	*۱۷۱۰	۱۶۰۰	۱۵۹۰	۵۰	

* تعداد هواکش نوع a یا نوع b در جایی که با علامت * مشخص گردیده است ۳ عدد و در سایر موارد ۲ عدد می‌باشد.

جدول ۲-۵- بارگذاری مجاز (kVA) پست‌های استاندارد دو طبقه تکی، با ترانسفورماتور در طبقه همکف

تهویه با هواکش برقی		تهویه طبیعی		حداکثر دمای محیط (°C)	تعداد و ظرفیت نامی ترانسفورماتور (n × kVA)
هواکش نوع b	هواکش نوع a	در پست با سقف شیبدار	در پست با سقف عادی		
۵۰۰	۴۹۰	۴۷۰	۴۶۰	۳۵	۱×۵۰۰
۴۶۰	۴۵۰	۴۲۰	۴۲۰	۴۰	
۴۲۰	۴۱۰	۳۹۰	۳۹۰	۴۵	
۳۸۰	۳۷۰	۳۶۰	۳۶۰	۵۰	
۶۳۰	۶۱۰	۵۷۰	۵۷۰	۳۵	۱×۶۳۰
۵۷۰	۵۵۰	۵۳۰	۵۲۰	۴۰	
۵۲۰	۵۱۰	۴۸۰	۴۸۰	۴۵	
۴۸۰	۴۷۰	۴۴۰	۴۴۰	۵۰	
۷۸۰	۷۶۰	۷۱۰	۷۱۰	۳۵	۱×۸۰۰
۷۱۰	۶۹۰	۶۶۰	۶۵۰	۴۰	
۶۵۰	۶۳۰	۶۰۰	۶۰۰	۴۵	
*۶۱۰	۵۸۰	۵۶۰	۵۶۰	۵۰	
۹۵۰	۹۲۰	۸۷۰	۸۷۰	۳۵	۱×۱۰۰۰
۸۷۰	۸۴۰	۸۰۰	۸۰۰	۴۰	
۸۰۰	۷۸۰	۷۴۰	۷۴۰	۴۵	
*۷۵۰	۷۲۰	۶۸۰	۶۸۰	۵۰	
۱۱۶۰	۱۱۲۰	۱۰۶۰	۱۰۵۰	۳۵	۱×۱۲۵۰
۱۰۶۰	۱۰۳۰	۹۸۰	۹۷۰	۴۰	
*۱۰۱۰	۹۵۰	۹۰۰	۹۰۰	۴۵	
*۹۳۰	۸۸۰	۸۴۰	۸۴۰	۵۰	

* تعداد هواکش نوع a یا نوع b در جایی که با علامت * مشخص گردیده است ۳ عدد و در سایر موارد ۲ عدد می‌باشد.

جدول ۲-۶- بارگذاری مجاز (kVA) پست‌های استاندارد دو طبقه دوتایی، با ترانسفورماتور در طبقه همکف

تهویه با هواکش برقی		تهویه طبیعی		حداکثر دمای محیط (°C)	تعداد و ظرفیت نامی ترانسفورماتور (n × kVA)
هواکش نوع b	هواکش نوع a	در پست با سقف شیب‌دار	در پست با سقف عادی		
۹۳۰	۹۰۰	۸۶۰	۸۵۰	۳۵	۲×۵۰۰
۸۵۰	۸۳۰	۸۰۰	۷۸۰	۴۰	
۷۹۰	۷۷۰	۷۴۰	۷۳۰	۴۵	
*۷۵۰	۷۱۰	۶۸۰	۶۸۰	۵۰	
۱۱۵۰	۱۱۰۰	۱۰۶۰	۱۰۵۰	۳۵	۲×۶۳۰
۱۰۵۰	۱۰۲۰	۹۸۰	۹۷۰	۴۰	
۹۷۰	۹۵۰	۹۱۰	۹۰۰	۴۵	
*۹۳۰	۸۸۰	۸۴۰	۸۴۰	۵۰	
۱۴۲۰	۱۳۶۰	۱۳۲۰	۱۳۰۰	۳۵	۲×۸۰۰
۱۳۱۰	۱۲۶۰	۱۲۲۰	۱۲۱۰	۴۰	
*۱۲۶۰	۱۱۷۰	۱۱۳۰	۱۱۲۰	۴۵	
*۱۱۶۰	۱۰۹۰	۱۰۵۰	۱۰۴۰	۵۰	
*۱۸۳۰	*۱۷۶۰	۱۶۰۰	۱۵۷۰	۳۵	۲×۱۰۰۰
*۱۶۸۰	*۱۶۲۰	۱۴۸۰	۱۴۶۰	۴۰	
*۱۵۵۰	*۱۵۱۰	۱۳۸۰	۱۳۷۰	۴۵	
*۱۴۳۰	*۱۴۰۰	۱۲۹۰	۱۲۸۰	۵۰	
*۲۲۲۰	*۲۱۳۰	۱۹۳۰	۱۹۰۰	۳۵	۲×۱۲۵۰
*۲۰۵۰	*۱۹۸۰	۱۸۰۰	۱۷۸۰	۴۰	
*۱۸۹۰	*۱۸۴۰	۱۶۸۰	۱۶۶۰	۴۵	
*۱۷۶۰	*۱۷۱۰	۱۵۸۰	۱۵۶۰	۵۰	

* تعداد هواکش نوع a یا نوع b در جایی که با علامت * مشخص گردیده است ۳ عدد و در سایر موارد ۲ عدد می‌باشد.

جدول ۲-۷- بارگذاری مجاز (kVA) پست‌های استاندارد یک طبقه دوتایی

تهویه با هواکش برقی		تهویه طبیعی		حداکثر دمای محیط (°C)	تعداد و ظرفیت نامی ترانسفورماتور (n × kVA)
هواکش نوع b	هواکش نوع a	در پست با سقف شیب‌دار	در پست با سقف عادی		
۹۳۰	۹۰۰	۸۷۰	۸۵۰	۳۵	۲×۵۰۰
۸۵۰	۸۳۰	۸۰۰	۷۸۰	۴۰	
۷۹۰	۷۷۰	۷۴۰	۷۳۰	۴۵	
*۷۵۰	۷۱۰	۶۸۰	۶۸۰	۵۰	
۱۱۵۰	۱۱۰۰	۱۰۷۰	۱۰۴۰	۳۵	۲×۶۳۰
۱۰۵۰	۱۰۲۰	۹۸۰	۹۶۰	۴۰	
۹۷۰	۹۵۰	۹۱۰	۹۰۰	۴۵	
*۹۳۰	۸۸۰	۸۵۰	۸۳۰	۵۰	
۱۴۲۰	۱۳۶۰	۱۳۲۰	۱۲۹۰	۳۵	۲×۸۰۰
۱۳۱۰	۱۲۶۰	۱۲۲۰	۱۲۰۰	۴۰	
*۱۲۶۰	۱۱۷۰	۱۱۳۰	۱۱۱۰	۴۵	
*۱۱۶۰	۱۰۹۰	۱۰۶۰	۱۰۴۰	۵۰	
*۱۸۳۰	*۱۷۶۰	۱۶۰۰	۱۵۶۰	۳۵	۲×۱۰۰۰
*۱۶۸۰	*۱۶۳۰	۱۴۹۰	۱۴۵۰	۴۰	
*۱۵۵۰	*۱۵۱۰	۱۳۸۰	۱۳۶۰	۴۵	
*۱۴۳۰	*۱۴۰۰	۱۲۹۰	۱۲۷۰	۵۰	
*۲۲۲۰	*۲۱۳۰	۱۹۴۰	۱۸۹۰	۳۵	۲×۱۲۵۰
*۲۰۵۰	*۱۹۸۰	۱۸۱۰	۱۷۶۰	۴۰	
*۱۸۹۰	*۱۸۴۰	۱۶۹۰	۱۶۵۰	۴۵	
*۱۷۶۰	*۱۷۱۰	۱۵۸۰	۱۵۵۰	۵۰	

* تعداد هواکش نوع a یا نوع b در جایی که با علامت * مشخص گردیده است ۳ عدد و در سایر موارد ۲ عدد می‌باشد.

جدول ۲-۸- مشخصات هواکش‌ها

هواکش نوع b	هواکش نوع a	شرح مختصات
۹۰۰	۱۴۰۰	دور در دقیقه (rpm)
۸۰	۸۰	قدرت الکتریکی (W)
۳۲۰۰	۲۵۰۰	دبی هوا (m ³ /h) در فشار استاتیک ۵ kgf/m ²
۶۶	۶۴	حداکثر نویز (dB)
۴۵۰	۳۵۰	قطر تقریبی (mm)
۲۲۰	۲۲۰	ولتاژ نامی (V)

جدول ۲-۹- ضریب کاهش ظرفیت ترانسفورماتور برحسب ارتفاع نصب از سطح دریا

ضریب کاهش	ارتفاع از سطح دریا (m)
۱	۰-۱۰۰۰
۰/۹۹	۱۰۰۰-۱۲۰۰
۰/۹۸	۱۲۰۰-۱۴۰۰
۰/۹۷	۱۴۰۰-۱۶۰۰
۰/۹۶	۱۶۰۰-۱۸۰۰
۰/۹۵	۱۸۰۰-۲۰۰۰
۰/۹۴	۲۰۰۰-۲۲۰۰
۰/۹۳	۲۲۰۰-۲۴۰۰

۲-۶-۵ برق و روشنایی پست

روشنایی پست‌های توزیع به منظور انجام تعمیرات و بازرسی‌های ادواری آن باید به نحو مطلوبی تامین گردد که این مقدار مطلوب بین ۱۰۰ تا ۲۰۰ لوکس می‌باشد. روشنایی داخل پست باید در زوایای مختلف و فضاهای مجاری آن با استفاده از چراغ‌های سقفی فلورسنت (یا رشته‌ای) و چراغ‌های دیواری تونلی فراهم گردد و روشنایی سردر ورودی پست نیز با یک چراغ حباب‌دار تامین شود. همچنین تعدادی پریز تک فاز برای استفاده در مواقع نصب یا تعمیرات باید در نقاط مختلف روی دیوارها تعبیه شود.

لامپ‌های فلورسنت باید دارای ۲ تا ۳ لامپ ۲۲۰ ولت بوده و دارای چوک و راه‌انداز و خازن‌های تصحیح ضریب قدرت و ضد پارازیت باشند.

رنگ لامپ‌های فلورسنت باید از نوع سفید مهتابی بوده و از لامپ‌های نور گرم نباید استفاده شود. چراغ‌های تونلی باید از نوع صنعتی مرغوب و با لامپ رشته‌ای نوع پیچی باشند. در سیم‌کشی این چراغ‌ها باید دقت شود که سیم فاز به پولک انتهایی و سیم نول به قسمت پیچی سرپیچ وصل شده باشد و سیم اتصال زمین نیز به ترمینال مربوطه وصل گردد.

پریزهای مورد استفاده باید از نوع روکار ۱۵ آمپری تک فاز مجهز به اتصال زمین باشند. تغذیه مدارهای پریز و روشنایی پست به علاوه هواکش برقی باید از تابلوی تغذیه روشنایی انجام گیرد. این تابلو از نوع دیواری بوده و دارای ۴ الی ۶ مدار تک فاز با حفاظت فیوز یا کلید مینیاتوری می‌باشد. ظرفیت فیوز یا کلید محافظ مدار روشنایی از ۱۰ آمپر و در مورد مدار پریزها از ۱۶ آمپر بیشتر نشود. تابلوی روشنایی باید در نزدیک‌ترین نقطه قابل دسترسی در مجاورت درب ورودی پست نصب شود و مدار روی آن باید به طور مستقیم به شینه اصلی تابلوی توزیع فشار ضعیف متصل گردد.

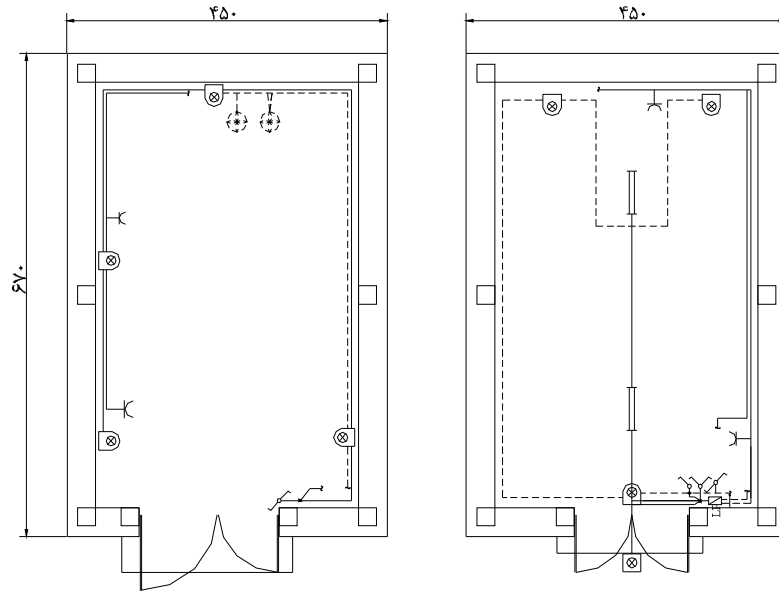
سیم‌کشی مدارهای روشنایی و پریزها باید به صورت روکار و با استفاده از کابل سه رشته‌ای (یا سیم عبور داده شده از داخل لوله برق) به سطح مقطع ۱/۵ میلی‌متر مربع برای روشنایی و سطح مقطع ۲/۵ میلی‌متر مربع برای پریز و مدار هواکش‌های برقی انجام گردد.

برای عبور کابل‌های روشنایی و پریز از داخل کف یا دیوارها باید در مرحله اجرای عملیات ساختمانی لوله‌گذاری لازم در نقاط مربوطه انجام گردد.

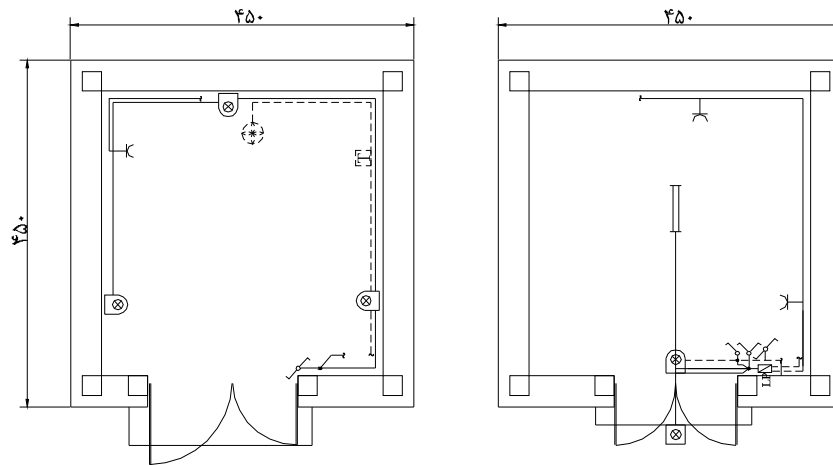
لوله‌هایی که محل عبور سیم زمین یا کابل‌های روشنایی هستند باید دارای قطر ۵ سانتیمتر باشند. ارتفاع نصب تابلوی روشنایی و ارتفاع نصب کلید و پریزها بایستی به ترتیب برابر با ۱۸۰ و ۱۲۰ سانتیمتر از کف پست باشد. کلیه کابل‌کشی‌ها بین تابلو و تجهیزات روشنایی باید به صورت روکار انجام پذیرد.

محل نصب کلید و پریزها طبق نقشه باید در مجاورت درهای ورودی یا دریچه‌های عبوری در نظر گرفته شود. این تجهیزات نباید در نقاط غیر دسترسی مانند پشت تابلوها و غیره نصب گردند.

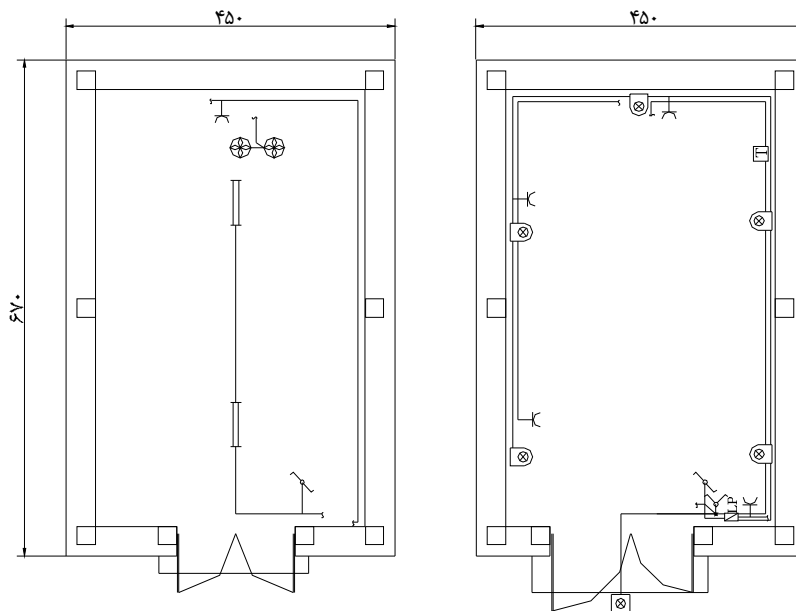
عبور کابل‌های روشنایی و پریز روی دیوار باید در ارتفاع حداقل ۳ متر از کف پست انجام گیرد. جزییات روشنایی و کابل‌کشی برای پست‌های ۲۰ و ۳۳ کیلوولت به صورت کامل در نقشه‌های مربوطه درج گردیده است (شکل‌های ۲-۹ الی ۲-۱۴).



کلیه اندازه‌ها بر حسب سانتیمتر است
 شکل ۲-۹- روشنایی و برق پست یک طبقه دوتایی

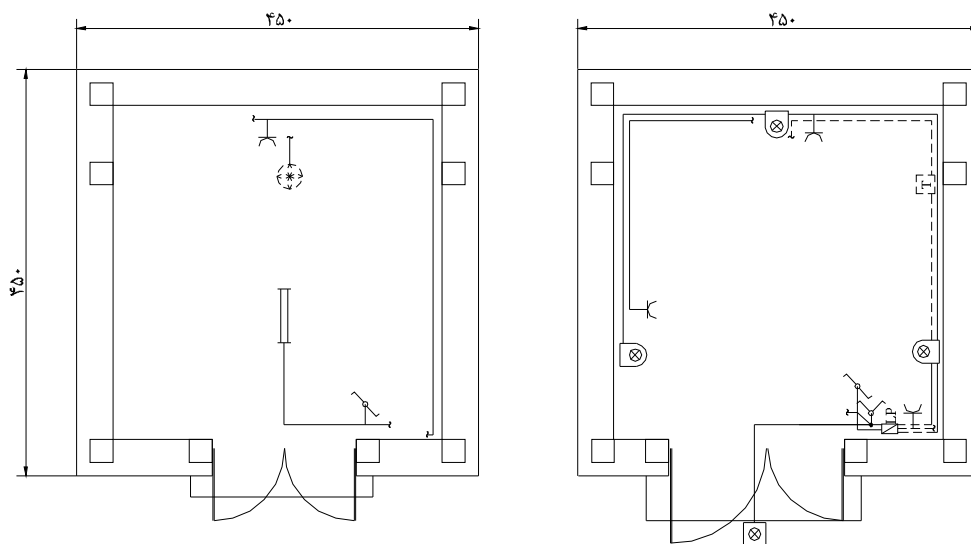


کلیه اندازه‌ها بر حسب سانتیمتر است
 شکل ۲-۱۰- روشنایی و برق پست دو طبقه با ترانسفورماتور در طبقه همکف



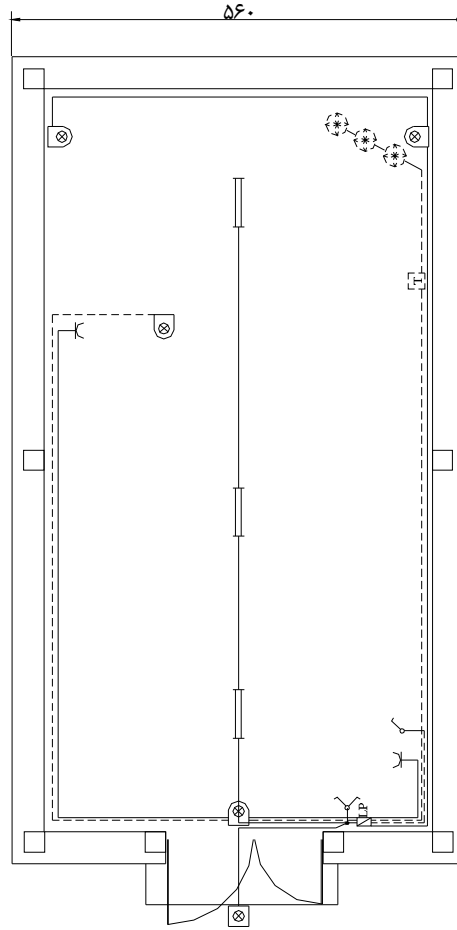
کلیه اندازه‌ها بر حسب سانتیمتر است

شکل ۲-۱۱- روشنایی و برق پست دو طبقه دوتایی با ترانسفورماتور در طبقه همکف

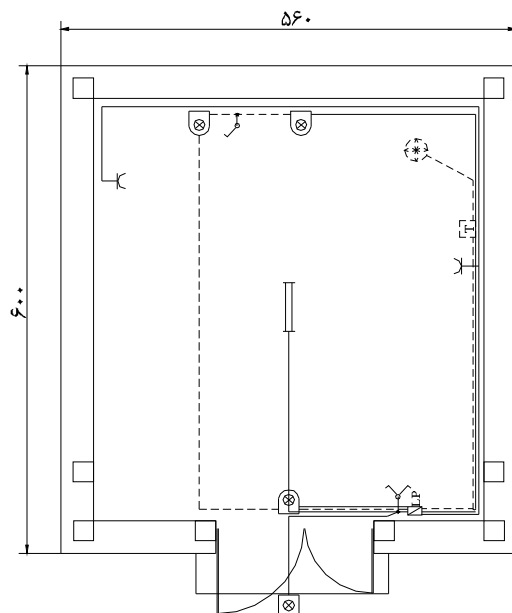


کلیه اندازه‌ها بر حسب سانتیمتر است

شکل ۲-۱۲- روشنایی و برق پست دو طبقه دوتایی با تابلوها در طبقه همکف



کلیه اندازه‌ها بر حسب سانتیمتر است
 شکل ۲-۱۳- روشنایی و برق پست دو طبقه تکی با تابوها در طبقه همکف



کلیه اندازه‌ها بر حسب سانتیمتر است
شکل ۲-۱۴- روشنایی و برق پست یک طبقه تکی

	چراغ فلورسنت رفلکتوری ۳×۴۰ وات		کلید تک پل
	چراغ تونلی با لامپ رشته‌ای ۱۰۰ وات		کلید دو پل
	چراغ سر در با لامپ رشته‌ای ۱۰۰ وات		کلید تبدیل
	پریز روکار تکی تک‌فاز، ۱۵ آمپر، ۲۲۰ ولت با		سیم زمین
	ترمینال زمین		سیم یا کابل ادامه در پلان مقابل
	به طرف چاه ارت		تابلوی روشنایی
	ترموستات و کلید کنترل هواکش		هواکش

شکل ۲-۱۵- نشانه‌های گرافیکی و علائم اختصاری

۲-۶-۶ مشخصات چاله روغن پست

نظر به اینکه ریزش احتمالی روغن بر اثر نشتی یا سرریز موجب آلودگی محوطه پست و آلوده ساختن خاک و محیط اطراف آن شده و خطر آتش‌سوزی را نیز بدنبال دارد، باید برای هر دستگاه ترانسفورماتور یک چاله روغن برای جمع‌آوری و تخلیه روغن تعبیه گردد. ابعاد و خصوصیات این چاله روغن به شرح زیر است.

- وسعت چاله روغن باید حداقل دربرگیرنده طول و عرض بیرونی ترانسفورماتور باشد به صورتی که هر گونه نشتی یا سرریز روغن از بالای ترانسفورماتور به داخل آن سرآزیر شود.

- داخل چاله به ارتفاع معین از قلوه سنگ پر شده باشد تا خطر آتش گرفتن روغن داغ در اثر مجاورت با هوا به حداقل برسد.

- حجم مفید داخل چاله روغن حداقل برابر حجم روغن ترانسفورماتور باشد.

- لوله تخلیه یا امکانات دیگری برای جمع‌آوری و تخلیه روغن در ساختمان آن منظور شده باشد.

- با استفاده از مواد فایبرگلاس در ساخت چاله روغن از نشست روغن پیشگیری گردد.

برای ترانسفورماتورهایی با توان بیشتر از ۶۳۰ کیلوولت آمپر باید در زیر ترانسفورماتور یک چاله روغن به حجم تقریبی ۰/۷ متر مکعب ایجاد شود.

اگر چند ترانسفورماتور که هر یک حداقل دارای توان ۶۳۰ کیلوولت آمپر باشند کنار هم در یک پست قرار گیرند، باید برای هر ترانسفورماتور یک چاله روغن به حجم تقریبی ۰/۷ متر مکعب در نظر گرفته شود. همچنین می‌توان یک چاله روغن برای کل ترانسفورماتورهای پست در نظر گرفت که توانایی جمع‌آوری حجم کل روغن‌های ترانسفورماتورهای پست را دارا باشد در این صورت بایستی حجم آن در حدود $n \times 0.7$ (تعداد ترانسفورماتورها) متر مکعب باشد.

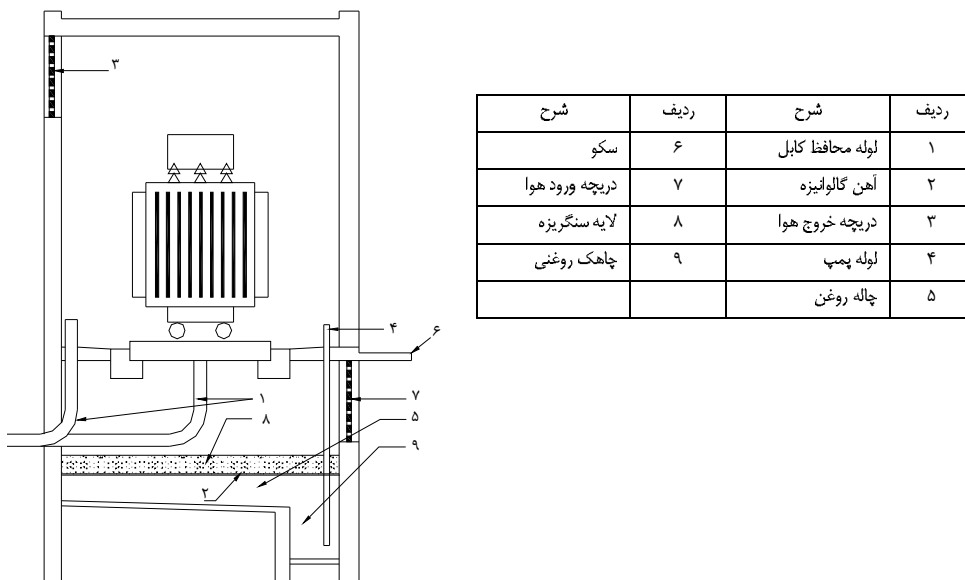
برای ترانسفورماتورهایی با توان تقریبی بین ۸۰۰ الی ۱۶۰۰ کیلوولت آمپر حجم چاله روغن باید در حدود ۲ متر مکعب باشد.

اگر در یک پست چند ترانسفورماتور با ظرفیت بین ۸۰۰ الی ۱۶۰۰ کیلوولت آمپر وجود داشته باشد می‌توان تعدادی چاله روغن کوچک با ظرفیت متجاوز از ۲ متر مکعب در بیرون از اتاق پست ساخت که از طریق مجراهایی به هم ارتباط داشته باشند.

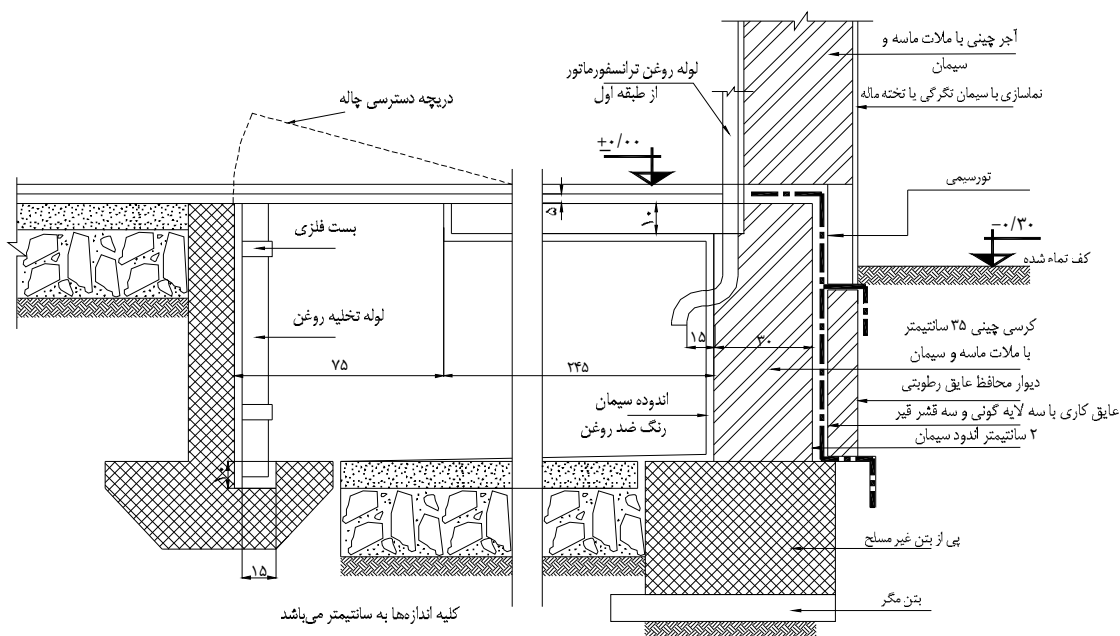
برای هر چاله روغن باید یک چاهک در ته آن تعبیه شود تا پمپ کردن و تخلیه روغن به آسانی انجام گیرد. مجموعه چاله روغن و چاهک روغن باید توسط یک لایه به ضخامت ۲۰ سانتیمتر از سنگریزه یا خرده‌های گرانیت پوشیده شده و در زیر آن یک لایه آهن گالوانیزه قرار داده شود. وجود این لایه آهن و سنگریزه‌ها باعث کاهش احتمال آتش‌سوزی می‌شود.

در شکل (۲-۱۶) نمای کلی یک چاله روغن و چاهک مربوط به آن مشخص گردیده است. در شکل (۲-۱۷) جزئیات یک چاله

روغن به صورت کامل نشان داده شده است.



شکل ۲-۱۶- نمای کلی یک چاله روغن و چاهک روغن آن



شکل ۲-۱۷- جزئیات یک چاله روغن به صورت کامل

۷-۶-۲ درها و دریچه‌های فلزی ساختمان پست

یال‌ها در خصوص درها، دریچه‌ها، نرده‌ها و کلیه کارهای فلزی باید کاملاً گونیا بوده و سطوح آنها کاملاً مستوی و بدون اعوجاج باشد.

زائیده‌های (گیرداری) در یا دریچه به وسیله شاخ یا پیچ و جوش و غیره تامین می‌شود. در یا دریچه باید زائیده‌های کافی داشته باشد تا در محل خود در دیوار یا ستون به نحو اطمینان بخشی استقرار یابد.

اتصال زائیده‌ها باید کامل، محکم و بدون ترک باشد و برآمدگی جوش در نمای دریچه باید صاف گردد. یراق‌های درها و دریچه‌ها باید متناسب با ابعاد آنها بوده و در برابر زنگ زدگی مقاوم باشند. در یراقی که نیاز به روغن کاری دارد باید محل ورود روغن تعبیه شده باشد تا هنگام روغن کاری نیازی به باز کردن اجزای آن نباشد.

نصب یراق نباید از مقاومت دریچه به خصوص در گوشه‌ها بکاهد. استقرار یراق به دریچه باید به نحوی محکم و مقاوم باشد که به مرور زمان نیز از استحکام آن کاسته نشود.

پیچ‌هایی که در درها و دریچه‌ها به کار برده می‌شوند باید گالوانیزه بوده و در برابر رطوبت هوا زنگ نزنند. میله داخل لولا نیز باید فولادی باشد. مشخصات فنی پروفیل‌های آهنی باید طبق استاندارد موسسه استاندارد و تحقیقات صنعتی ایران و یا استانداردهای بین‌المللی مشابه باشد. کلیه چهارچوب‌ها و اجزای دیگر در و دریچه باید دو قشر رنگ ضد زنگ زده شوند.

۸-۶-۲ سیستم زمین پست‌های توزیع زمینی

۱-۸-۶-۲ مقاومت الکتروود زمین

جدول (۱۰-۲) حد متوسط مقاومت الکتروود زمین را برای الکتروودهای معمول و مقاومت مخصوص $\rho = 100 \Omega.m$ نشان می‌دهد. در صورتی که مقاومت مخصوص زمین ρ باشد می‌توان مقاومت الکتروود زمین را با ضرب کردن اعداد جدول (۱۰-۲) در

نسبت مقاومت مخصوص $\frac{\rho}{100}$ بدست آورد.

جدول ۱۰-۲- مقاومت الکتروود زمین برای $\rho = 100 \Omega.m$

صفحه عمودی در عمق یک متر		میل‌های و لول‌های				رشته‌های				نوع میل
۱×۱	۰/۵×۱	۵	۳	۲	۱	۱۰۰	۵۰	۲۵	۱۰	ابعاد (m)
۲۵	۳۵	۲۰	۳۰	۴۰	۷۰	۳	۵	۱۰	۲۰	مقاومت الکتروود زمین (Ω)

۲-۸-۶-۲ تاثیر عوامل مختلف بر مقاومت زمین

عوامل مختلفی بر مقاومت زمین تاثیر گذار هستند. مقاومت الکتریکی زمین با توجه به میزان سنگلاخی بودن آن و نیز میزان رطوبت موجود در آن، از یک نقطه به نقطه دیگر تغییر می‌کند. با افزایش رطوبت موجود در خاک، خاصیت الکترولیتی آن افزایش و مقاومت مخصوص آن کاهش می‌یابد. تاثیر رطوبت موجود در خاک بر مقاومت ویژه آن در جدول (۲-۱۱) نشان داده شده است.

جدول ۲-۱۱- اثر تغییر رطوبت خاک بر مقاومت مخصوص آن

مقاومت مخصوص ($\Omega \cdot m$)	میزان رطوبت %
بیش از 10^7	۰
۱۵۰۰	۲/۵
۴۳۰	۵
۱۸۵	۱۰
۱۰۵	۱۵
۶۳	۲۰
۴۲	۳۰

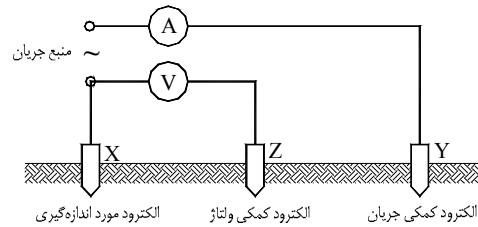
مقاومت الکتریکی زمین با کاهش درجه حرارت خاک افزایش می‌یابد. البته نرخ افزایش مقاومت در دماهای زیر صفر درجه سانتیگراد بسیار بیشتر است. وابستگی مقاومت الکتریکی خاک به درجه حرارت در جدول (۲-۱۲) نشان داده شده است.

جدول ۲-۱۲- اثر درجه حرارت بر مقاومت الکتریکی خاک

مقاومت مخصوص ($\Omega \cdot m$)	درجه حرارت ($^{\circ}C$)
۳۳۰۰	-۱۵
۷۹۰	-۵
۳۰۰	۰ (یخ)
۱۳۸	۰ (آب)
۹۹	+۱۰
۷۵	+۲۰

۳-۸-۶-۲ اندازه‌گیری مقاومت الکتروود زمین

در شکل (۱۸-۲) الکتروود X الکتروودی است که اندازه‌گیری مقاومت آن مورد نظر است. Y الکتروود کمکی جریان و Z الکتروود ولتاژ نامیده می‌شود. مقاومت الکتروود X نسبت به زمین، از تقسیم ولتاژ اندازه‌گیری شده توسط ولت‌متر بر شدت جریان اندازه‌گیری شده توسط آمپر‌متر، مطابق شکل (۱۸-۲) بدست می‌آید.



شکل ۱۸-۲- روش اندازه‌گیری مقاومت الکتروود زمین

۴-۸-۶-۲ اندازه‌گیری مقاومت مخصوص خاک

اندازه‌گیری مقاومت مخصوص خاک مشابه با شیوه‌ای که در بند (۳-۸-۶-۲) در خصوص اندازه‌گیری مقاومت الکتروود زمین ارایه گردیده است، انجام می‌پذیرد با این تفاوت که در مورد اخیر از چهار الکتروود به جای سه الکتروود اندازه‌گیری استفاده می‌شود (شکل ۱۹-۲). برای انجام این آزمون چهار الکتروود تا عمقی در حدود یک متر در زمین کوبیده می‌شوند به طوری که عمق فرورفتن الکتروودها در زمین بایستی کمتر از یک بیستم فاصله بین آنها باشد. با فرض همگن بودن خاک، مقاومت مخصوص آن از رابطه (۲-۲) بدست می‌آید.

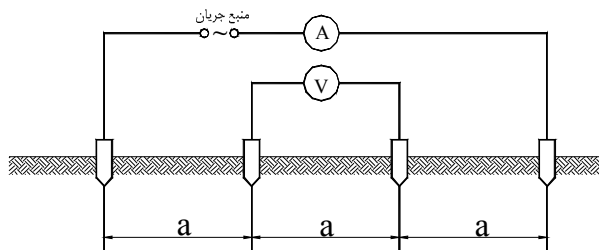
$$\rho = 2\pi a R \quad [\Omega \cdot m] \quad (2-2)$$

که در رابطه بالا:

ρ : مقاومت مخصوص $[\Omega \cdot m]$

R: مقاومت اندازه‌گیری شده $[\Omega]$

a: فاصله الکتروودها از یکدیگر $[m]$



شکل ۲-۱۹- روش اندازه‌گیری مقاومت مخصوص خاک

۵-۸-۶-۲ الکترودهای زمین

مواد و ابعاد الکترودهای زمین باید به گونه‌ای انتخاب گردند که در برابر خوردگی استقامت کافی داشته و از استحکام مکانیکی مناسب نیز برخوردار باشند. در جدول (۲-۱۳) حداقل ابعاد مناسب برای الکترودهای زمین از نقطه نظر خوردگی و استقامت مکانیکی درج گردیده است.

جدول ۲-۱۳- حداقل ابعاد مناسب برای الکترودهای زمین از دیدگاه استقامت مکانیکی و مقاومت در برابر خوردگی

ماده	سطح	شکل	حداقل ابعاد				
			قطر (mm)	سطح مقطع (mm ²)	ضخامت (mm)	ضخامت پوششی	
					حداقل مقدار (μm)	مقدار متوسط (μm)	
فولاد	گالوانیزه یا ضد زنگ	نواری	-	۹۰	۳	۶۳	۷۰
		گروهی	-	۹۰	۳	۶۳	۷۰
		میل‌گرد برای الکترودهای زمین عمقی	۱۶	-	-	۶۳	۷۰
		سیم‌گرد برای الکترودهای سطحی	۱۰	-	-	-	۵۰
		لوله	۲۵	-	۲	۴۷	۵۵
		میل‌گرد برای الکترودهای زمین عمقی	۱۵	-	-	۲۰۰۰	-
مس	لخت	میل‌گرد برای الکترودهای زمین عمقی	۱۴	-	-	۹۰	۱۰۰
		نواری	-	۵۰	۲	-	-
		سیم‌گرد برای الکترودهای سطحی	-	۲۵	-	-	-
		رشته‌ای	۱/۸ برای هر رشته سیم	۲۵	-	-	-
		لوله	۲۰	-	۲	-	-
		رشته‌ای	۱/۸ برای هر رشته سیم	۲۵	-	-	۵
پوشش قلع	پوشش روی	نواری	-	۵۰	۲	۲۰	۴۰
		پوشش روی	-	-	-	-	-

به طور کلی انواع الکترودهای زمین که در تاسیسات الکتریکی به کار برده می‌شوند به شرح ذیل می‌باشند.

- شبکه فلزی زیرزمینی که در زیر پی و شالوده تاسیسات قرار می‌گیرد.
 - صفحات هادی که در عمق زمین مدفون می‌گردند.
 - تقویت کننده‌های فلزی بتون (به جز بتون پیش تنیده) که در زمین دفن شده‌اند.
 - میله‌ها یا لوله‌های موجود در تاسیسات که دارای اتصال الکتریکی با زمین هستند.
 - نوارها یا سیم‌های هادی که دارای اتصال الکتریکی با زمین هستند.
 - پوشش فلزی کابل‌ها که به سیستم زمین متصل می‌باشند.
 - سایر فلزکاری‌های مناسب زیرزمینی که دارای اتصال الکتریکی با زمین هستند.
- در هنگام انتخاب عمق فرورفتن الکتروود در زمین باید به شرایط محلی از قبیل خشکی یا یخ‌زدگی خاک که موجب افزایش مقاومت الکتروود زمین می‌گردند توجه نمود.

۶-۸-۶-۲ هادی‌های زمین و اتصالات آن

سطح مقطع هادی‌های زمین باید مطابق با بند (۲-۶-۹-۱) انتخاب گردند. در صورت مدفون شدن در خاک، سطح مقطع آنها نباید از مقادیر مندرج در جدول (۲-۱۴) کمتر شود.

جدول ۲-۱۴- حداقل سطح مقطع هادی‌های مدفون در خاک (mm²)

عدم وجود محافظ مکانیکی		دارای محافظ مکانیکی		نوع هادی
عدم وجود محافظ در برابر خوردگی	دارای محافظ در برابر خوردگی	عدم وجود محافظ در برابر خوردگی	دارای محافظ در برابر خوردگی	
۲۵	۱۶	۲۵	۲/۵	مس
۵۰	۱۶	۵۰	۱۰	آهن

اتصال هادی زمین به الکتروود زمین باید با دقت و به گونه‌ای صورت گیرد که در محل اتصال آنها هدایت الکتریکی به طور کامل برقرار گردد. اتصالات باید با استفاده از جوش حرارتی، اتصال دهنده‌های فشاری، بست و یا سایر اتصال دهنده‌های مکانیکی استاندارد انجام پذیرد. اتصال دهنده‌های مکانیکی باید مطابق دستورالعمل‌های سازنده نصب گردند. در صورت استفاده از بست در هنگام نصب باید دقت شود تا الکتروودهای زمین آسیبی نبینند.

۹-۶-۲ هادی‌های حفاظتی

۱-۹-۶-۲ حداقل سطح مقطع مورد نیاز

سطح مقطع هادی حفاظتی باید به اندازه‌ای باشد که هنگام وقوع خطا، ولتاژ تماسی در حالت متناوب از ۵۰ ولت موثر و در حالت مستقیم از ۱۲۰ ولت بیشتر نشود. این هادی همچنین باید تحمل عبور جریان‌های خطا را نیز داشته باشد به طور کلی سطح مقطع هادی حفاظتی را می‌توان از دو طریق تعیین نمود.

در روش اول سطح مقطع هادی حفاظتی (S)، نباید از مقدار محاسبه شده در رابطه (۳-۲) کمتر باشد.

$$S = \frac{\sqrt{I^2 t}}{k} \quad [\text{mm}^2] \quad (3-2)$$

در رابطه بالا:

I: مقدار (موثر) جریان خطا با یک امدانسان قابل چشم‌پوشی که از تجهیزات حفاظتی عبور می‌کند. [A]

t: زمان عملکرد تجهیزات حفاظتی برای قطع خودکار جریان خطا که نباید از ۵ ثانیه بیشتر شود. [S]

k: ضریب وابسته به نوع ماده هادی حفاظتی و دمای اولیه و نهایی هادی است که با استفاده از رابطه (۴-۲) محاسبه می‌گردد.

$$K = \sqrt{\frac{Q_c (\beta + 20)^\circ C}{\rho_{20}} \ln \left(1 + \frac{\vartheta_f - \vartheta_i}{\beta + \vartheta_i} \right)} \quad (4-2)$$

که در رابطه بالا:

Q_c : ظرفیت حرارتی واحد حجم هادی در $20^\circ C$ [j/°C mm³]

β : عکس ضریب حرارتی مقاومت الکتریکی هادی در $0^\circ C$ [°C]

ρ_{20} : مقاومت مخصوص هادی در $20^\circ C$ [$\Omega \cdot \text{mm}$]

ϑ_i : دمای اولیه هادی (دمای هادی قبل از بروز خطا) [°C]

ϑ_f : دمای نهایی هادی (حداکثر دمای قابل تحمل برای هادی) [°C]

برای محاسبه k از رابطه (۴-۲) می‌توان از اطلاعات جدول (۱۵-۲) استفاده نمود.

جدول ۱۵-۲- مقادیر پارامترهای مواد مختلف

$\sqrt{\frac{Q_c (\beta + 20)^\circ C}{\rho_{20}}}$	β (°C)	جنس هادی
۲۲۶	۲۳۴/۵	مس
۱۴۸	۲۲۸	آلومینیوم
۴۱	۲۳۰	سرب
۷۸	۲۰۲	فولاد

در روش دوم سطح مقطع هادی حفاظتی را می‌توان با استفاده از جدول (۲-۱۶) تعیین کرد.

جدول ۲-۱۶- حداقل سطح مقطع هادی حفاظتی

حداقل سطح مقطع هادی حفاظتی (mm ²)		سطح مقطع هادی خط S (mm ²)
اگر جنس هادی حفاظتی با جنس هادی خط یکی نباشد.	اگر جنس هادی حفاظتی با جنس هادی خط یکی باشد.	
$\frac{k_1}{k_2} \times S$	$\frac{k_1}{k_2} \times S$	$S \leq 16$
$\frac{k_1}{k_2} \times 16$	16	$16 < S \leq 35$
$\frac{k_1}{k_2} \times \frac{S}{2}$	$\frac{S}{2}$	$S > 35$

در جدول (۲-۱۶) مقدار k_1 برای هادی خط و k_2 مقدار k برای هادی حفاظتی می‌باشد.

سطح مقطع هر هادی حفاظتی که جزیی از یک کابل نباشد یا با هادی خط در یک محفظه قرار نگرفته باشد، نباید کمتر از مقادیر ذیل باشد.

_ $16 \text{ mm}^2 \text{ AL} / 2/5 \text{ mm}^2 \text{ Cu}$ در صورتی که محافظت در برابر آسیب مکانیکی فراهم شده باشد.

_ $16 \text{ mm}^2 \text{ AL} / 4 \text{ mm}^2 \text{ Cu}$ در صورتی که محافظت در برابر آسیب مکانیکی فراهم نشده باشد.

هنگامی که دو یا چند مدار دارای یک هادی حفاظتی مشترک هستند، سطح مقطع هادی حفاظتی باید توسط یکی از روش‌های زیر تعیین گردد.

- سطح مقطع برای بدترین شرایط خطا در مدار مربوطه مطابق رابطه (۲-۳) محاسبه گردد.

- با توجه به جدول (۲-۱۶)، سطح مقطع هادی حفاظتی با استفاده از سطح مقطع بزرگترین هادی موجود در مدار محاسبه گردد.

در صورت محاسبه سطح مقطع از هر دو روش فوق، سطح مقطع بزرگتر باید در نظر گرفته شود.

۲-۹-۶-۲ انواع هادی‌های حفاظتی

هادی‌های حفاظتی ممکن است از یک یا چند مورد از موارد زیر تشکیل شده باشد.

- هادی‌های درون کابل‌های چند رشته

- هادی‌های عایق‌بندی شده یا لخت در یک محفظه مشترک با هادی‌های برقدار

- پوشش فلزی کابل، غلاف کابل، زره کابل، کانال فلزی

چنانچه تاسیسات الکتریکی مانند تابلوهای قدرت و فرمان فشار ضعیف دارای محفظه‌های فلزی باشند و در صورتی که به طور همزمان سه شرط ذیل برقرار باشد می‌توان از این محفظه به عنوان هادی‌های حفاظتی استفاده نمود.

الف- از پیوستگی الکتریکی آنها اطمینان حاصل شده باشد به طوری که در برابر آسیب‌های مکانیکی، شیمیایی یا الکترو شیمیایی مقاوم باشند.

ب- ولتاژ تماسی آنها هنگام وقوع خطا در حالت A.C. از ۵۰ ولت موثر و در حالت D.C. از ۱۲۰ ولت بیشتر نشود.

ج- امکان اتصال هادی‌های حفاظتی دیگر به نقاط از پیش تعیین شده‌ای بر روی این تاسیسات میسر باشد.

استفاده از قسمت‌های فلزی ذیل به عنوان هادی حفاظتی مجاز نمی‌باشد.

- لوله‌های فلزی آب

- لوله‌های حاوی مایعات یا گازهای قابل اشتعال

- قسمت‌هایی که در هنگام بهره‌برداری عادی با تنش‌های مکانیکی مواجه هستند.

- کانال‌های فلزی قابل انعطاف، مگر اینکه با اهداف حفاظتی طراحی شده باشند.

- قسمت‌های قابل انعطاف فلزی

- هادی‌های مهار

۲-۹-۳ پیوستگی الکتریکی هادی‌های حفاظتی

هادی‌های حفاظتی باید در برابر آسیب‌های مکانیکی، شیمیایی یا الکترو شیمیایی، نیروهای الکترو دینامیکی و ترمودینامیکی به شیوه مناسبی طبق استاندارد IEC 60364-5-54 محافظت گردند.

جز در موارد ذیل به منظور بازرسی و آزمون هادی‌های حفاظتی، اتصالات آنها باید در دسترس باشند.

- اتصالات پر شده با مواد ترکیبی^۱

- اتصالات کپسولی^۲

- اتصالات درون کانال‌های فلزی

- اتصالاتی که جزیی از یک تجهیز به شمار رفته و منطبق بر استاندارد آن تجهیز می‌باشند.

جز کلیدهایی که در محل اتصالات به منظور آزمون هادی‌های حفاظتی قرار داده شده‌اند و تنها با یک ابزار مشخص باز می‌شوند،

هیچ گونه کلیدی نباید در مسیر هادی‌های حفاظتی قرار گیرد.

قسمت‌های هادی بدون عایق دستگاهها جز در مواردی که در بند (۲-۹-۶) ذکر گردیده است نباید به عنوان بخشی از هادی

حفاظتی برای تجهیزات دیگر مورد استفاده قرار گیرد.

^۱ - Compound-Filled Joints

^۲ - Encapsulated Joints

۴-۹-۶-۲ هادی مشترک زمین حفاظتی و زمین اصلی

هنگامی که برای زمین حفاظتی و زمین اصلی از یک هادی مشترک استفاده می‌شود، هادی مشترک بایستی شرایط لازم برای هادی حفاظتی و هادی اصلی زمین را دارا باشد.

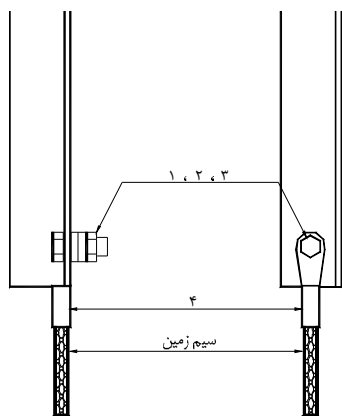
۵-۹-۶-۲ اتصال تجهیزات به زمین حفاظتی

تمامی اجزای داخل پست برای ایمنی بیشتر تا حد ممکن زمین می‌شوند. در داخل پست بدنه تجهیزات الکتریکی که روی مقره‌های عایق قرار گرفته‌اند به طور مستقیم به سیم هادی زمین وصل می‌شوند. در حالی که تجهیزات واقع بر روی پایه‌های فلزی را می‌توان از طریق این پایه به زمین متصل نمود. سیم زمین توسط پیچ و مهره به تجهیزات یا به پایه فلزی آن وصل می‌شود. در تابلوهای فشار متوسط و فشار ضعیف، زمین کردن بدنه فلزی کلیدهای قدرت و سگسیونرها عموماً به طور مستقیم با اتصال بدنه (یا ترمینال زمین) این تجهیزات به شینه زمین داخل تابلو و اتصال این شینه به شبکه زمین پست انجام می‌گیرد. تابلوها به طور عموم به پایه یا قاب فلزی زمین شده‌ای که روی آن قرار می‌گیرند توسط جوش متصل و ثابت می‌گردند. در این حالت بدنه تابلوها باید از طریق شینه زمین داخل تابلو و یا به طور مستقیم به شبکه زمین متصل گردد.

اتصال زمین بدنه ترانسفورماتور نیز از طریق پیچ مخصوص اتصال زمین واقع بر بدنه تانک اصلی انجام می‌گیرد. اتصال زمین نوترال ترانسفورماتور در طرف فشار ضعیف به طور مستقیم انجام می‌شود. در ضمن برای اینکه ترانسفورماتور قابل جابه جایی روی چرخ و ریل باشد اتصال زمین آن باید توسط یک هادی انعطاف پذیر با طول کافی صورت گیرد.

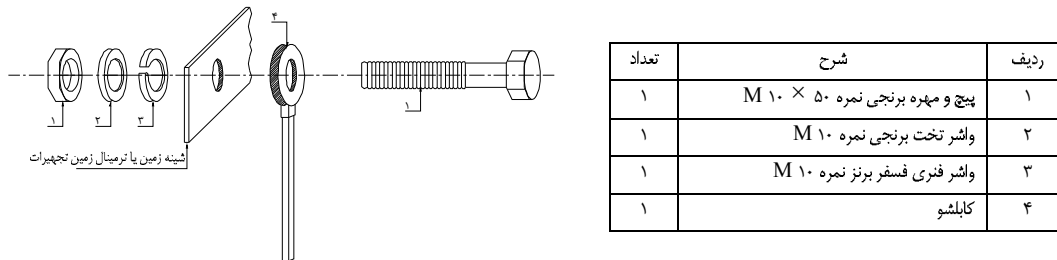
درب فلزی و نرده‌های اطراف ترانسفورماتور هم باید به سیستم زمین حفاظتی متصل باشد. جزئیات نحوه اتصال تجهیزات فلزی ثابت به شبکه زمین پست در شکل (۲۰-۲) نشان داده شده است.

همچنین جزئیات نحوه اتصال شینه زمین تابلو به شبکه زمین پست در شکل (۲۱-۲) مشخص گردیده است. نحوه اتصال درب فلزی قرقره بازشو به شبکه زمین پست نیز در شکل (۲۲-۲) نشان داده شده است.

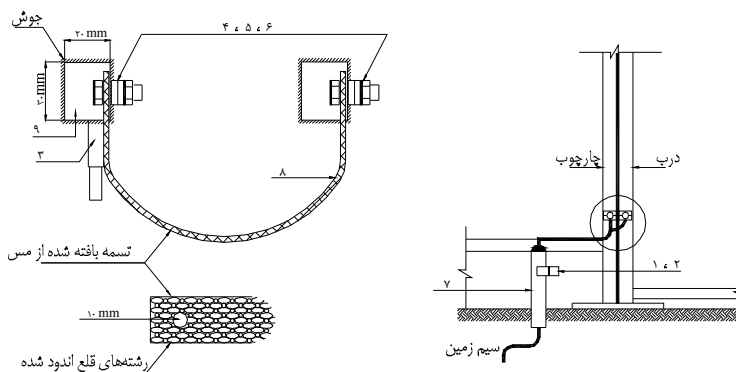


ردیف	شرح	تعداد
۱	پیچ و مهره برنجی نمره ۵۰ × M ۱۰	۱
۲	واشر تخت برنجی نمره M ۱۰	۱
۳	واشر فنری فسفر برنز نمره M ۱۰	۱
۴	کابلشو	۱

شکل ۲-۲۰- جزئیات نحوه اتصال تجهیزات فلزی ثابت به شبکه زمین پست



شکل ۲-۲۱- جزئیات نحوه اتصال شین زمین تابلو به شبکه زمین



ردیف	شرح	تعداد
۱	بست لوله (کاندویت) تک سوراخه نمره ۲۵ میلیمتر	۱
۲	پیچ خود باز شو (رول بولت)	۱
۳	کابلشو	۱
۴	پیچ و مهره برنجی نمره M ۱۰ × ۵۰	۲
۵	واشر تخت برنجی نمره M ۱۰	۲
۶	واشر فنری فسفر برنز نمره M ۱۰	۲
۷	لوله (کاندویت) نمره ۲۵ میلیمتر	۳۰۰ میلیمتر
۸	تسمه بافته شده از مس	به اندازه لازم
۹	ورق فولادی گالوانیزه ۴ × ۳۰ × ۵۰ میلیمتر مکعب که به شکل L خم شده است	۲

شکل ۲-۲۲- جزئیات اتصال درب فلزی و نرده بازشو به شبکه زمین پست

۱۰-۶-۲ سیستم چاه زمین

در پست‌های کوچک شهری به علت محدودیت مکانی، زمین پست تنها با احداث چاه زمین ایجاد می‌شود. در ایجاد چاه زمین بنا به نوع زمین که می‌تواند معمولی یا سنگلاخی باشد باید دو شیوه متفاوت به شرح زیر مورد استفاده قرار گیرد.

الف- در زمین‌های معمولی حفر چاه، قرار دادن الکتروود زمین در آن و سپس پر کردن چاه با استفاده از مواد مناسب برای کاهش مقاومت زمین

ب- در زمین‌های سنگلاخی حفر چاه، قرار دادن یک لوله گالوانیزه در داخل چاه، قرار دادن الکتروود زمین درون چاه و سپس پر کردن چاه با استفاده از مواد مناسب

مشخصات چاه و مواد پرکننده آن برای زمین‌های معمولی و سنگلاخی به ترتیب در جداول (۱۷-۲) و (۱۸-۲) درج شده است.

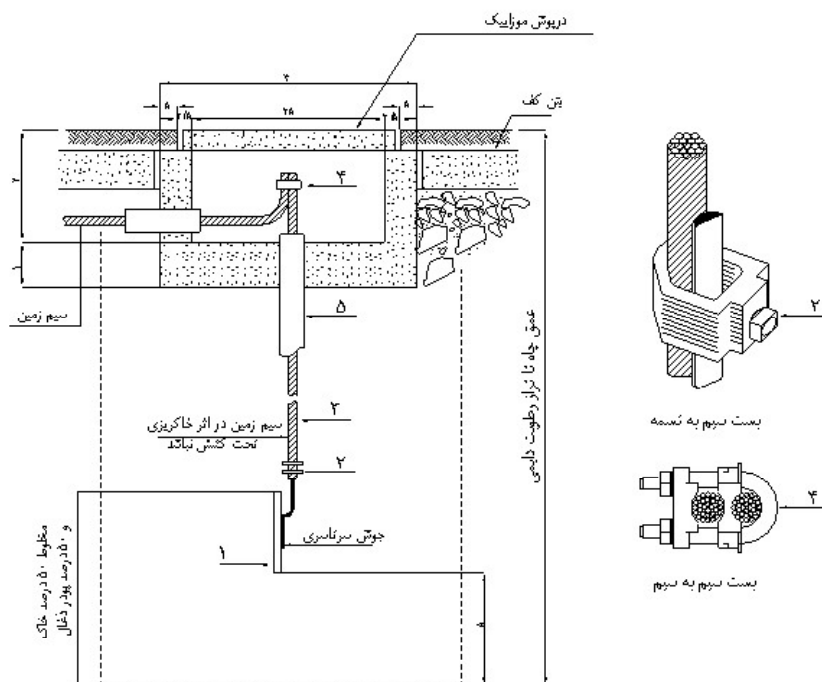
جدول ۲-۱۷- مشخصات چاه برای زمین‌های معمولی

مقاومت زمین	کمتر از ۱۵ اهم
عمق چاه	بیش از ۱۲ متر و کمتر از ۲۰ متر
نمک طعام	حداقل ۳۰ کیلوگرم
خاک زغال	حداقل ۱۵ کیلوگرم
خاک رس نرم شده	به مقدار کافی
خاک رس	به اندازه‌ای که چاه را پر کند
آب	به اندازه‌ای که چاه اشباع شود

جدول ۲-۱۸- مشخصات چاه برای زمین‌های سنگلاخی

مواد لازم	به نسبت	حداقل
نمک	۳	۳۰ کیلوگرم
خاک ذغال	۱/۵	۱۵ کیلوگرم
خاک رس سرندی	۳۰	۳۰۰ کیلوگرم

جزئیات نصب چاه زمین در شکل (۲-۲۳) نشان داده شده است.



ردیف	شرح	تعداد
۱	صفحه زمین مسی $۳ \times ۶۰۰ \times ۶۰۰$ میلیمتر مکعب با میله و چمبره و ...	۱
۲	بست سیم به تسمه	۲
-	سیم مسی زمین	-
۴	بست سیم به سیم	۲
۵	لوله فولادی (کاندویت) نمره ۵۰ میلیمتر	۲

شکل ۲-۲۳- جزئیات نصب چاه زمین

۱۱-۶-۲ طراحی سیستم زمین

طراحی یک سیستم زمین طی مراحل زیر صورت می‌گیرد.

۱- با توجه به جریان خطا و مدت استمرار آن حداقل سیستم زمین که شرایط مورد نیاز را برآورده کند، تعیین

می‌گردد.

- ۲- محل مورد نظر برای ایجاد سیستم زمین تعیین شده و مشخصات خاک آن بررسی می‌شود. لازم به ذکر است تغییرات فصلی پارامترهای خاک باید مد نظر قرار گیرند.
- ۳- با توجه به مشخصات خاک و جریان خطای تخمین زده شده، مقدار حداکثر افزایش پتانسیل زمین (EPR) تعیین می‌گردد.
- ۴- اگر EPR کمتر از مقدار قابل تحمل ولتاژ گام و ولتاژ تماسی باشد (طبق بند ۲-۶-۹-۱) طراحی پایان پذیرفته است.
- ۵- در صورت عدم تحقق بند ۴ سیستم زمین باید طوری طراحی گردد که ولتاژهای گام و تماس، درون و در مجاورت سیستم زمین کمتر از حدود قابل تحمل باشند.
- ۶- در صورتی که تجهیزات فشار ضعیف با تنش‌های ولتاژ بیش از حد تحمل مواجه باشند بایستی راه‌حل‌های کاهش این تنش‌ها نظیر جداسازی سیستم‌های زمین HV و LV به کار گرفته شود.
- ۷- در صورتی که جریان نول ترانسفورماتور موجب اختلاف اساسی در پتانسیل نقاط مختلف سیستم زمین گردد باید راه‌حل‌های کاهش آن به کار گرفته شود.
- ۸- پس از تحقق موارد مذکور در صورت لزوم باید با تکرار گام‌های فوق طراحی اصلاح گردد.
- طراحی جزئیات به منظور اطمینان از زمین شدن تمام قسمت‌های بدون عایق ضروری است.
- در طراحی سیستم زمین پست‌ها استفاده از سه طرح مشخص به شرح زیر توصیه می‌شود.
- الف- استفاده از شبکه هادی‌ها که در اکثر حالات و به خصوص برای پست‌های با مساحت زیاد بهترین حالت می‌باشد.
- ب- استفاده از سیستم الکتروود زمین که برای پست‌های با مساحت کوچک و تعداد محدود تجهیزات مناسب است.
- لازم به یادآوری است که برای پست‌هایی که در مناطق کوهستانی و سنگی واقع می‌شوند و پایین آوردن مقاومت زمین با استفاده از دو روش مذکور امکان‌پذیر نباشد می‌توان با ایجاد چاهک‌های زمین و استفاده از الکتروولیت و الکترودهای مسی به کاهش مناسب مقاومت زمین دست یافت.
- ج- با توجه به چگونگی وضعیت زمین نیز می‌توان ترکیبی از روش‌های فوق (شبکه توام با الکتروود) را به عنوان روشی مناسب به کار گرفت.

۲-۶-۱۱-۱ اندازه‌گیری‌ها در سیستم زمین

به منظور ارزیابی کارایی طراحی باید اندازه‌گیری‌ها پس از احداث سیستم زمین انجام پذیرد. این اندازه‌گیری‌ها شامل اندازه‌گیری امپدانس زمین و ولتاژهای گام و تماس مربوطه می‌باشد. هنگام اندازه‌گیری ولتاژهای تماس و گام، دو گزینه برای شرایط اندازه‌گیری وجود دارد. گزینه نخست اندازه‌گیری ولتاژهای تماس و گام با استفاده از یک ولت‌متر امپدانس بالا است و دیگری اندازه‌گیری ولتاژهای گام و تماس موثر در طول یک مقاومت مناسب که بیانگر مقاومت بدن انسان است می‌باشد.

۷-۲ ایمنی افراد

به منظور فراهم آوردن ایمنی کافی برای افراد در هنگام کار با تجهیزات پست‌های توزیع بایستی نکات به شرح ذیل مورد توجه قرار گیرد.

- تجهیزات قطع جریان الکتریکی باید توانایی عملکرد ایمن و مناسب تحت سخت‌ترین شرایط احتمالی را داشته باشند.
- حفاظت‌های کافی نظیر قراردادن هادی‌ها در محفظه، نصب نرده‌های حفاظتی و یا نصب هادی‌ها در ارتفاع مناسب جهت جلوگیری از تماس تصادفی افراد با قسمت‌های برقدار تجهیزات لحاظ گردد.
- سکسیونرها نباید در حالی که از آنها جریان عبور می‌کند عمل نمایند، مگر اینکه برای قطع چنین جریانی طراحی شده باشند. در صورتی که سکسیونرها قابلیت قطع جریان بار یا جریان مغناطیس‌کنندگی ترانسفورماتور و یا وصل در شرایط وجود خطا را نداشته باشند، باید به اینترلاک‌های ایمن و علایم هشداردهنده مجهز گردند.
- طراحی سیستم باید به گونه‌ای باشد که تعمیرات و نگهداری مدارها و تجهیزات با بی‌برق کردن و زمین نمودن آنها صورت گیرد.
- علایم هشدار دهنده بر روی تجهیزاتی که در دسترس افراد غیر کارشناس هستند بایستی نصب گردد. این تجهیزات نظیر حصارهای احاطه کننده تجهیزات الکتریکی، درهایی که دسترسی به قسمت‌های الکتریکی را فراهم می‌کنند و کانال‌های عبور هادی یا کابل‌های با ولتاژ بیش از ۶۰۰V در نواحی که دیگر تجهیزات یا خطوط لوله وجود دارند می‌باشند. همچنین باید یک نمودار تک‌خطی در هر اتاق کلیدزنی تجهیزات الکتریکی نصب گردد.
- ایجاد یک سیستم زمین مناسب برای هر پست توزیع زمینی ضروری است.
- لامپ‌های اضطراری به منظور حفاظت از افراد در هنگام خرابی احتمالی سیستم روشنایی باید در دسترس باشد.
- دستورالعمل‌های بهره‌برداری، تعمیر و نگهداری مشتمل بر نقشه‌های سیم‌کشی، مقادیر نامی تجهیزات و نحوه تنظیم تجهیزات حفاظتی بایستی برای پرسنل بهره‌برداری و تعمیر و نگهداری تهیه گردد.

۸-۲ آیین کار و روش‌های اجرایی

۸-۲-۱ موارد قابل توجه در نصب تجهیزات پست

- تجهیزات باید به گونه‌ای انتخاب و نصب گردند که شرایط زیر را برآورده نمایند.
- یک ساختار ایمن را پس از نصب و اتصال به شبکه فراهم آورند.
- دارای عملکرد مناسب و ایمن با در نظر گرفتن تاثیرات خارجی که در مکان مورد نظر وجود دارد باشند.
- در شرایط بهره‌برداری عادی و در هنگام حالت‌های اضافه بار از پیش تعیین شده، شرایط بهره‌برداری غیر عادی و خطا دارای عملکرد مناسب و ایمن باشد به طوری که دستگاه دچار آسیب نگردد.

- حفاظت از افراد در طول دوره بهره‌برداری، تعمیر و نگهداری تجهیزات فراهم گردد. موارد قابل توجهی که در نصب تجهیزات مختلف پست بایستی مد نظر قرار گیرند نیز در ادامه آمده است.

۱-۱-۸-۲ ترانسفورماتور قدرت

در نصب تاسیسات ترانسفورماتور امکان انتشار آتش باید مد نظر قرار گیرد. همچنین در صورت لزوم باید تمهیداتی به منظور محدود نمودن سطح نویز صوتی در نظر گرفته شده و تهویه مناسب نیز برای ترانسفورماتور فراهم گردد. آب (آب‌های زیرزمینی، آب‌های سطحی و فاضلاب) نباید به وسیله تاسیسات ترانسفورماتور آلوده گردد. در صورت نیاز به نمونه‌برداری (نمونه روغن) یا قرابت تجهیزات مونیتورینگ (مانند سطح مایع، دما یا فشار) که در بهره‌برداری از ترانسفورماتور هنگام برقرار بودن آن دارای اهمیت است، باید ایمنی کامل موجود باشد بدون اینکه به تجهیزات آسیب وارد گردد.

۲-۱-۸-۲ ترانسفورماتور جریان

ضریب اضافه جریان نامی و بار نامی باید به گونه‌ای انتخاب گردد که از عملکرد مناسب تجهیزات حفاظتی اطمینان حاصل شده و از آسیب تجهیزات اندازه‌گیری در شرایط اتصال کوتاه جلوگیری به عمل آید.

۳-۱-۸-۲ ترانسفورماتور ولتاژ

ترانسفورماتورهای ولتاژ باید به گونه‌ای انتخاب گردند که خروجی و دقت نامی آنها برای تجهیزات و سیم‌کشی متصل به آن مناسب باشد.

۴-۱-۸-۲ تجهیزات کلیدزنی

سکسیونرها و کلیدهای زمین باید به گونه‌ای نصب گردند که به طور اتفاقی با کشش یا فشار اعمال شده توسط دست به اهرم‌های عمل کننده، عمل نمایند. تجهیزات باید به گونه‌ای نصب شوند که گازهای یونیزه شده‌ای که در طول کلیدزنی رها می‌گردند، موجب آسیب دیدن تجهیزات یا ایجاد خطر برای پرسنل بهره‌برداری نشوند.

۵-۱-۸-۲ برقگیر

برقگیرها باید به گونه‌ای طراحی و نصب گردند که در هنگام شکسته شدن محفظه یا عملکرد تجهیزات کاهش فشار، ایمنی پرسنل را فراهم نمایند.

۶-۱-۸-۲ خازن

خطر تشدید و اضافه ولتاژ ناشی از هارمونیک‌ها باید مد نظر قرار گرفته و تمهیدات لازم برای محدود کردن آن فراهم آید. برای انتخاب ولتاژ نامی و ظرفیت جریان خازن‌ها، افزایش ولتاژ ایجاد شده به وسیله راکتانس‌های سلفی با اتصال سری، مانند راکتورهای میراکننده یا مدارات فیلتر باید مد نظر قرار گیرد.

تخلیه الکتریکی ایمن خازن‌های قدرت باید فراهم گردد. واحدهای تخلیه الکتریکی بایستی از نظر حرارتی و مکانیکی قابلیت انجام این کار را داشته باشند. در انتخاب تجهیزات برای اتصال کوتاه و زمین کردن یک بانک خازنی، باید اتصالات واحدهای بانک، مقاومت‌های تخلیه و نوع فیوزها مد نظر قرار گیرند.

۷-۱-۸-۲ کابل‌ها

کابل‌ها باید به گونه‌ای انتخاب و خوابانیده شوند که دمای هادی‌ها و عایق آنها، اتصالات و ترمینال‌های تجهیزات در شرایط بهره‌برداری عادی، بهره‌برداری ویژه که با توجه به توافق قبلی بین تولید کننده و مصرف کننده تعیین می‌شود و شرایط رخداد اتصال کوتاه از حداکثر دمای مجاز فراتر نرود.

- در هنگام نصب و پس از آن، به منظور حفاظت از کابل در برابر آسیب‌های مکانیکی باید مراقبت‌های ذیل انجام پذیرد.
- کابل‌های تک‌سیمه به گونه‌ای خوابانیده شوند که اطمینان حاصل شود نیروهای ناشی از جریان‌های اتصال کوتاه موجب آسیب آنها نخواهند شد.
- روش خوابانیدن به گونه‌ای انتخاب شود که اطمینان حاصل گردد اثرات خارجی به مقادیر ایمن قابل قبول محدود گردیده‌اند.
- کابل‌های زیرزمینی در مکان‌هایی که از زمین بیرون می‌آیند، از نظر مکانیکی حفاظت گردند.
- خوابانیدن کابل‌ها در زمین در کف کانال عاری از سنگ صورت گیرد. لایه بستر کابل شن یا خاک عاری از سنگ باشد.
- جابه جایی خاک و لرزش‌ها در نظر گرفته شوند. طول کابل اتصال دهنده ترانسفورماتورها به مدارات به گونه‌ای انتخاب گردد که وقوع پدیده فرورزونانس را حداقل نماید.

۸-۱-۸-۲ فیوزها

حداقل فاصله هوایی تاسیسات فیوز باید به گونه‌ای باشد که موقعیت هادی‌های برقدار را قبل، هنگام و بعد از عملکرد فیوز در نظر بگیرد. فیوزها باید به گونه‌ای نصب گردند که تعویض آنها با ایمنی کامل مطابق بر دستورالعمل‌های سازنده امکان‌پذیر باشد.

۲-۸-۲ مراحل برقرار کردن پست

بعد از انجام آزمون بر روی مدارات و رله‌ها و تنظیم مناسب آنها، برای برقرار کردن پست بایستی اقدامات به شرح ذیل صورت پذیرد.

- کلید قدرت مدار ورودی باز نگهداشته شود.
- خطوط ورودی به شبکه متصل گردند. این اتصال احتمالاً نیاز به قطع موقت شبکه خواهد داشت.
- در حالی که کلیدهای قدرت فیدرها و ثانویه ترانسفورماتور باز است، کلید قدرت اولیه بسته شود. این عمل باید چند بار تکرار گردد تا اطمینان از برقراری اتصال کامل حاصل شود.
- ولتاژ ثانویه بررسی شده و صحت توالی فاز آن ارزیابی شود.
- کلید قدرت اصلی ثانویه ترانسفورماتور بسته شود تا شینه‌ها برقرار گردند.
- پست پس از زمان انتظار بی‌باری تجهیزات که توسط اکثر سازندگان توصیه می‌گردد، آماده بارگذاری می‌باشد.
- به محض اعمال بار جریان‌های مدارات رله‌های حفاظتی ارزیابی و ثبت گردد.

۲-۸-۳ بررسی‌های لازم پس از اتمام ساخت پست

- پس از اتمام عملیات ساخت پست، بررسی‌های زیر بایستی صورت پذیرد.
- ارزیابی پلاریته ترانسفورماتورهای ولتاژ و جریان، کلیه مدارات جریان و ولتاژ به منظور ارزیابی پیوستگی مدار، توالی فاز مناسب، پلاریته و زمین شدن.
- تنظیم و آزمایش تمامی رله‌ها، تایمرها، مدارات قطع کننده و مدارات وصل کننده و غیره.
- عملکرد تمامی سکسیونرها و کلیدهای قدرت.
- بررسی مقاومت زمین.
- بررسی نسبت تبدیل ترانسفورماتور در تمامی تپ‌ها.
- ضریب قدرت عایقی ترانسفورماتور قدرت.
- آزمون‌های کامل روغن ترانسفورماتور.
- آزمون‌های ولتاژ فشارقوی DC روی کابل‌ها (مطابق با استاندارد IEEE std 510)

۲-۸-۴ تعمیر و نگهداری

پست‌های توزیع زمینی برای تبدیل ولتاژ شبکه به سطح ولتاژ مصرفی و توزیع انرژی الکتریکی بین مصرف کننده‌های شهری یا واحدهای کوچک صنعتی احداث می‌گردند و لذا باید برق مورد نیاز را به طور مستمر و بدون اشکالات فنی تامین نمایند. این امر در صورتی امکان پذیر خواهد بود که مراقبت و نگهداری کامل همراه با بهره‌برداری صحیح از تجهیزات پست مورد توجه قرار گیرد.

۲-۸-۴-۱ برنامه‌ریزی و اهداف نگهداری پست

- بهره‌برداری و نگهداری یک پست باید به صورت برنامه‌ریزی شده‌ای در ارتباط با کل شبکه با اهداف زیر انجام گیرد.
- دستیابی به مقادیر تعیین شده بار، تامین برق مصرف کنندگان طبق جدول بار و حفظ پیک و تقاضای بار مصرفی
- ثابت نگهداشتن ولتاژ برق در مقدار نامی
- اطمینان از عملکرد صحیح کلیه تجهیزات نصب شده و عدم قطعی برق مصرف‌کنندگان
- پایین نگهداشتن هزینه‌های بهره‌برداری و نگهداری و تعمیرات

۲-۸-۴-۲ نگهداری و بازرسی دوره‌ای سیستم زمین

در اندازه‌گیری مقاومت الکتروود انتظار می‌رود که مقدار بدست آمده دارای دقت محدود باشد. زیرا نسبت به مقدار واقعی مقاومت ویژه خاک و همگنی آن تردید وجود دارد. مقاومت ویژه خاک همان طور که در بند (۲-۶-۸-۲) شرح داده شد بستگی به رطوبت، دما و اجزای متشکله خاک دارد. لذا مقدار آن می‌تواند به طور فصلی و روز افزون به دلیل تغییرات هیدرولوژیک مانند تغییر در سفره آب زیرزمینی و یا زهکشی تغییر کند. بنابراین بایستی مقاومت الکتروود در خاتمه نصب و در فواصل منظمی پس از نصب مورد اندازه‌گیری قرار گیرد.

با توجه به اینکه مقاومت الکتروود زمین در تاسیسات گویای کارایی سیستم زمین است و نظر به اینکه رطوبت تاثیر تعیین کننده‌ای بر مقاومت دارد توصیه می‌شود آزمون مقاومت در طول یک فصل خاص حتی‌الامکان در پایان خشک ترین دوره سال انجام گیرد. در این حالت بدترین مقدار مقاومت که ممکن است ناشی از خرابی الکتروود و یا افزایش مقاومت ویژه خاک در اطراف آن باشد بدست می‌آید.

در اندازه‌گیری‌های دوره‌ای بایستی نوع، فواصل، محل، جهت و نیز عمق الکتروودهای کمکی در هر اندازه‌گیری تعیین شده و درصد دقت اندازه‌گیری نیز مشخص گردد. علاوه بر موارد فوق لازم است که تاریخ، ساعت، دمای هوای محیط، رطوبت نسبی هوا یا شرایط ظاهری جوی و نیز مقدار تقریبی بارندگی در هر اندازه‌گیری یادداشت شود.

فاصله زمانی بین دو دوره اندازه‌گیری متوالی نباید بیشتر از شش ماه باشد.

فصل سوم

ترانسفورماتورهای قدرت و اندازه‌گیری

مقدمه

ترانسفورماتورهای قدرت نصب شده در سطح توزیع، جهت تبدیل ولتاژ به سطوح مورد نیاز مصرف کنندگان به کار برده می‌شوند. از ترانسفورماتورهای اندازه‌گیری ولتاژ و جریان در پست‌های توزیع نیز عموماً برای سنجش مصرف اکتیو و راکتیو مصرف کنندگان استفاده می‌شود.

۳-۱ دامنه کاربرد

در این فصل ضوابط و معیارهای فنی، عمومی و اجرایی ترانسفورماتورهای قدرت و اندازه‌گیری در سطوح ولتاژ ۱۱، ۲۰ و ۳۳ کیلوولت ارایه گردیده‌است.

۳-۲ تعاریفها

۳-۲-۱ ترانسفورماتور قدرت

مبدلی است که توان مورد نیاز مصرف کننده را در سطح ولتاژ مشخص بدون تغییر در فرکانس سیستم تامین می‌کند.

۳-۲-۲ ترانسفورماتور اندازه‌گیری

ترانسفورماتوری است که جهت تامین سیگنال ورودی تجهیزات اندازه‌گیری الکتریکی مثل کنتورها و وسایل مشابه مورد استفاده قرار می‌گیرد و به دو نوع ترانسفورماتورهای اندازه‌گیری جریان (CT)^۱ و ولتاژ (PT)^۲ تقسیم می‌شود.

۳-۲-۳ اتو ترانسفورماتور

ترانسفورماتوری است که در آن دو سیم‌پیچی اولیه و ثانویه حداقل در یک قسمت مشترک هستند.

^۱ - Current Transformers

^۲ - Potential Transformers

۳-۲-۴ ترانسفورماتور روغنی

به ترانسفورماتوری که هسته و سیم‌پیچی آن در داخل روغن قرار داشته باشد گویند.

۳-۲-۵ ترانسفورماتور خشک

به ترانسی که هسته و سیم‌پیچی آن در داخل مایع قرار نداشته باشد ترانسفورماتور خشک گویند.

۳-۲-۶ ولتاژ و جریان نامی

به سطح ولتاژ و جریانی که ترانسفورماتور برای آن طراحی و مورد استفاده قرار می‌گیرد گویند.

۳-۲-۷ ضریب ولتاژ نامی

ضریبی است که با ضرب آن در ولتاژ نامی، حداکثر ولتاژ قابل تحمل سیم‌پیچی اولیه ترانسفورماتور در مدت زمان معین مشخص می‌شود.

۳-۲-۸ توان نامی

توان نامی به صورت حاصلضرب ولتاژ نامی در جریان نامی تعریف می‌شود.

۳-۲-۹ نسبت تبدیل واقعی

نسبت ولتاژ واقعی اولیه ترانسفورماتور به ولتاژ واقعی ثانویه ترانسفورماتور را گویند.
نکته: در ترانسفورماتورهای اندازه‌گیری جریان این نسبت به صورت نسبت جریان واقعی اولیه به جریان واقعی ثانویه تعریف می‌شود.

۳-۲-۱۰ نسبت تبدیل نامی

نسبت تبدیل ولتاژ نامی اولیه به ولتاژ نامی ثانویه را گویند.
نکته: در یک ترانس اندازه‌گیری جریان به نسبت جریان نامی اولیه به جریان نامی ثانویه اطلاق می‌شود.

۳-۲-۱۱ خطای ولتاژ

خطایی که در یک ترانسفورماتور اندازه‌گیری ولتاژ، به سبب عدم برابری نسبت تبدیل واقعی با نسبت تبدیل نامی ترانسفورماتور ایجاد می‌شود، خطای ولتاژ اطلاق می‌گردد و می‌توان درصد این خطا را توسط رابطه (۳-۱) محاسبه کرد.

$$\text{درصد خطای ولتاژ} = \frac{(K_n U_s - U_p)}{U_p} \times 100 \quad (1-3)$$

که در رابطه بالا:

K_n : نسبت تبدیل نامی ترانسفورماتور

U_p : ولتاژ واقعی اولیه [V]

U_s : ولتاژ واقعی ثانویه زمانی که ولتاژ U_p به اولیه اعمال شود. [V]

۳-۲-۱۲ خطای جریان

خطایی که در یک ترانسفورماتور اندازه‌گیری جریان، به سبب عدم برابری نسبت تبدیل واقعی با نسبت تبدیل نامی ترانسفورماتور ایجاد می‌شود، خطای جریان اطلاق می‌گردد و می‌توان درصد این خطا را توسط رابطه (۳-۲) محاسبه کرد.

$$\text{درصد خطای جریان} = \frac{(K_n I_s - I_p)}{I_p} \times 100 \quad (2-3)$$

که در رابطه بالا:

K_n : نسبت تبدیل نامی ترانسفورماتور

I_p : جریان واقعی اولیه [A]

I_s : جریان واقعی ثانویه زمانی که جریان I_p به اولیه اعمال شود. [A]

۳-۲-۱۳ جابه جایی فاز

به اختلاف فاز بین بردارهای ولتاژ اولیه و ثانویه ترانسفورماتور اندازه‌گیری ولتاژ اطلاق می‌شود. نکته: در ترانسفورماتور اندازه‌گیری جریان این اختلاف، به اختلاف فاز بین جریان‌های اولیه و ثانویه اطلاق می‌شود. اختلاف فاز به دقیقه یا سانتی‌رادیان^۱ بیان می‌شود. در یک ترانسفورماتور ایده‌آل جهت بردارها چنان انتخاب می‌شود تا جابه جایی فاز وجود نداشته باشد.

^۱ - Centiradian

۳-۲-۱۴ کلاس دقت

کلاس دقت به صورت حداکثر خطای ترانسفورماتور اندازه‌گیری در محدوده کاری تعیین شده تعریف می‌گردد.

۳-۲-۱۵ بار^۱

در ترانسفورماتور اندازه‌گیری، امپدانس مدار متصل به سیم‌پیچی ثانویه در جریان و ضریب توان معین را بار گویند. بار معمولاً به صورت توان ظاهری (VA) در ضریب توان معین و جریان ثانویه نامی بیان می‌شود.

۳-۲-۱۶ سطح عایق نامی

به حداکثر ولتاژی که مشخصات عایقی ترانسفورماتور قادر به تحمل آن در برابر تنش‌های دی‌الکتریکی باشد گویند.

۳-۲-۱۷ جریان نامی حرارتی کوتاه مدت

به مقدار جریان موثری که یک ترانسفورماتور اندازه‌گیری جریان می‌تواند در حالیکه سیم‌پیچی ثانویه‌اش اتصال کوتاه شده باشد به مدت یک ثانیه بدون آسیب‌دیدگی تحمل کند.

۳-۲-۱۸ جریان دینامیک نامی

در ترانسفورماتور اندازه‌گیری جریان، پیک جریان عبوری اولیه را زمانی که سیم‌پیچی ثانویه ترانسفورماتور اتصال کوتاه شده باشد، به شرط آنکه ترانسفورماتور در اثر نیروهای الکترومغناطیسی بوجود آمده، آسیب الکتریکی یا مکانیکی نبیند گویند.

۳-۲-۱۹ جریان نامی پیوسته

جریان دایمی عبوری از سیم‌پیچی اولیه را زمانی که سیم‌پیچی ثانویه به بار نامی متصل شده باشد، گویند.

۳-۲-۲۰ ضریب اطمینان دستگاه^۲ (SF)

این ضریب به نسبت حداکثر جریان اولیه دستگاه اندازه‌گیری به هنگام بروز خطا به جریان نامی ترانسفورماتور اطلاق می‌شود.

¹ - Burden

² - Instrument Security Factor

نکته: هر قدر ضریب FS در یک ترانسفورماتور اندازه‌گیری جریان پایین‌تر باشد اطمینان از حفظ سلامت دستگاه اندازه‌گیری در حالات عبور جریان خطا از سیم‌پیچی اولیه ترانسفورماتور اندازه‌گیری جریان افزایش می‌یابد.

۳-۳ ترانسفورماتورهای قدرت

۱-۳-۳ کلیات

قلب یک پست توزیع را ترانسفورماتور قدرت آن تشکیل می‌دهد. ترانسفورماتور قدرت گرانترین عضو تشکیل دهنده پست می‌باشد. عمده‌ترین وظیفه آن تبدیل سطح ولتاژ بدون تغییر در فرکانس نامی آن می‌باشد. اجزای اصلی تشکیل دهنده ترانسفورماتور قدرت عبارت از هسته، سیم‌پیچ‌ها، عایق‌ها، بوشینگ‌ها و تپ چنجر می‌باشند که در ادامه به شرح هر کدام از آنها و عوامل موثر در انتخاب ترانسفورماتور پرداخته خواهد شد.

۲-۳-۳ اجزای سازنده ترانسفورماتور قدرت

۱-۲-۳-۳ هسته

هسته در یک ترانسفورماتور وظیفه ایجاد مسیر مناسب عبور شار را بر عهده دارد. ورق‌های هسته ترانسفورماتور باید از ورق‌های نازک از جنس فولاد سیلیکون‌دار سرد نورد شده جهت‌دار ساخته شود. ورق‌های هسته باید به دقت مونتاژ شده و به یکدیگر متصل گردند تا در مقابل ضربات خارجی مقاوم بوده و با استفاده از چیدمان پله‌ای و ایجاد سطح مقطع تقریباً دایره‌ای استقامت مکانیکی کافی جهت نگهداری سیم‌پیچ‌ها را داشته باشد.

۲-۲-۳-۳ سیم‌پیچ‌ها

سیم‌پیچ‌ها در یک ترانسفورماتور وظیفه تبدیل ولتاژ را بر عهده دارند. ساختمان سیم‌پیچ‌ها بایستی طوری باشد که انبساط و انقباض بوجود آمده ناشی از تغییرات درجه حرارت باعث صدمه دیدن سیم‌پیچ‌ها نگردد. همچنین ساختمان سیم‌پیچ‌ها بایستی به گونه‌ای طراحی گردد که در مقابل حرکات و اعوجاج ایجاد شده توسط شرایط کاری غیر عادی خراشیدگی و سایشی در عایق‌ها ایجاد نشود. بین سیم‌پیچ ولتاژ بالا و ولتاژ پایین و نیز بین سیم‌پیچ و هسته بایستی موانع عایقی کافی وجود داشته باشد. در ترانسفورماتورهای روغنی بایستی بین سیم‌پیچ‌ها فاصله مناسب جهت گردش روغن در نظر گرفته شود.

۳-۲-۳-۳ تانک

مجموعه سیم‌پیچی و هسته ترانسفورماتور در داخل محفظه بسته‌ای در داخل تانک قرار می‌گیرند. تانک ترانسفورماتور باید از فولاد کم کربن نورد شده و مقاوم در مقابل روغن ساخته شود. تانک ترانسفورماتور، رادیاتورها، لوله‌های ارتباطی روغن و کنسرواتور باید ضمن تحمل خلاء کامل، تحمل اضافه فشار ناشی از اختلاف سطح روغن به اندازه ارتفاع تانک را داشته باشند.

تانک ترانسفورماتور بایستی حداقل شامل شیرهایی به شرح زیر باشد.

- شیر تخلیه که باید در جایی نصب گردد که بتوان توسط آن روغن تانک را به طور کامل تخلیه کرد.

- شیر نمونه‌گیری از روغن

- یک سوراخ با درپوش برای تخلیه گاز یا هوای جمع شده در بالاترین قسمت تانک

- شیر تصفیه روغن

۴-۲-۳-۳ سیستم خنک‌کننده

ترانسفورماتورهای توزیع عموماً دارای سیستم خنک‌کننده طبیعی هستند. بدین منظور بر روی تانک ترانسفورماتور رادیاتورهایی نصب می‌گردد تا سرعت خنک‌سازی را افزایش و تسهیل بخشد. این رادیاتورها بایستی به گونه‌ای طراحی شده باشند که به راحتی قابل تمیز نمودن یا رنگ آمیزی باشند.

۵-۲-۳-۳ تپ چنجر

ترانسفورماتور می‌بایست مجهز به تپ‌چنجر ولتاژ برای تغییر اتصالات بین پله‌های مختلف در سیم‌پیچی باشد. تپ‌چنجر بایستی مجهز به دستگیره تنظیم، همراه با نشان دهنده پله‌ها و نیز وسایلی برای قفل نمودن دستگیره در هر یک از پله‌های مورد نظر باشد. کنتاکت‌های تغییر دهنده ولتاژ باید قادر به تحمل جریان کامل اتصال کوتاه ترانسفورماتور بدون هیچ‌گونه صدمه و آسیب دیدگی بوده و نیز جریان مستمر تا ۱/۲ برابر جریان بار کامل را تحمل نمایند. در ترانسفورماتورهای توزیع با سطوح ولتاژ ۳۳ کیلوولت عموماً از تپ‌های ۲/۵ درصدی و در سطوح ولتاژ ۲۰ کیلو ولت از تپ‌های ۴ و یا ۵ درصدی استفاده می‌شود.

۶-۲-۳-۳ پوشینگ‌ها

از پوشینگ‌ها جهت اتصال ترانسفورماتور به شبکه و نیز حفظ فاصله عایقی بین بدنه ترانسفورماتور و سیم‌های رابط استفاده می‌شود. مشخصات فنی پوشینگ‌ها باید مطابق با آخرین استاندارد IEC 60233 و IEC 60137 و مناسب کار در شرایط محیطی که ترانسفورماتور برای آن طراحی شده است باشد.

۷-۲-۳-۳ ملحقیات

کلیه لوازم اندازه‌گیری رله‌ها و ترمومترها بایستی طوری در روی ترانسفورماتور نصب شوند که لرزش‌های ناشی از خود ترانسفورماتور به دستگاه‌های مورد نظر انتقال پیدا نکند. ترانسفورماتور باید با تجهیزات و ملحقیات به شرح ذیل همراه باشد.

۱- کنسرواتور: کنسرواتور باید دارای ظرفیت مناسب برای تحمل تغییرات روغن در محدوده تغییرات درجه حرارت مشخص شده محیط باشد و می‌بایست به منظور تخلیه روغن با ایجاد شیب مناسب در کف آن بر روی ترانسفورماتور نصب گردد. کف کنسرواتور باید مجهز به شیر تخلیه مناسبی باشد. لوله ارتباطی بین کنسرواتور و تانک ترانسفورماتور باید دارای شیر قطع کننده خودکار با نشان دهنده وضعیت باز و بسته بودن باشد. در اثر انبساط و انقباض روغن حجم هوای داخل کنسرواتور تغییر می‌کند، لذا بایستی کنسرواتور برای ورود و خروج هوا مجهز به هواکش به همراه رطوبت‌گیر (جهت جذب رطوبت هوا) باشد.

۲- رله دو وضعیتی تشخیص گاز (رله بوخ هلتز): رله تشخیص گاز باید طوری قرار گیرد که تمام گازهای تولید شده را جمع و حس نماید. محل مناسب برای نصب این رله، لوله ارتباطی بین کنسرواتور و تانک ترانسفورماتور می‌باشد. رله باید مجهز به یک سری کنتاکت برای وصل مدار هشدار به هنگام تجمع تدریجی گاز در محفظه و نیز مجهز به کنتاکت فرمان قطع ترانسفورماتور در اثر جریان ناگهانی و سریع گاز باشد.

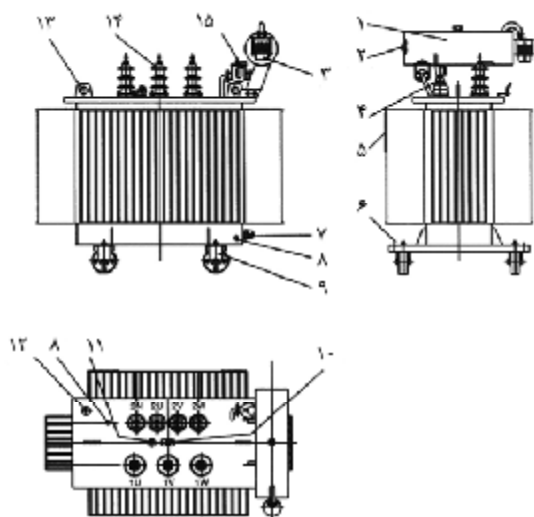
۳- نشان دهنده سطح روغن کنسرواتور: نشان دهنده سطح روغن بایستی قابل رویت از سطح زمین بوده و روی سطح خارجی کنسرواتور نصب گردد. عقربه نشان دهنده باید نمایانگر سطوح حداکثر، حداقل و عادی روغن باشد.

۴- نشان دهنده درجه حرارت سیم‌پیچ و روغن: نشان دهنده عقربه‌ای درجه حرارت روغن به همراه حس‌گر آن در گرم‌ترین مکان روغن نصب می‌گردد.

۵- چرخ‌ها: برای جابه‌جایی ترانسفورماتور بر روی ریل‌های داخل پست، ترانسفورماتور باید مجهز به چرخ‌هایی باقابلیت چرخش ۹۰ درجه بوده و توانایی تحمل وزن ترانسفورماتور همراه با تانک پر از روغن داشته باشد. بعد از استقرار ترانسفورماتور در جای اصلی خود، چرخ‌ها باید به کمک نگهدارنده‌های پیچ و مهره‌ای روی ریل‌ها محکم گردند. در شکل (۱-۳) جزئیات مربوط به اجزای سازنده یک ترانسفورماتور قدرت نشان داده شده است.

۳-۳-۳ شرایط بهره‌برداری

به منظور عملکرد بهینه یک ترانسفورماتور بایستی شرایط و پارامترهای آب و هوایی مندرج در جدول (۱-۳) به طور کامل مشخص گردد. مقادیر ذکر شده برای این پارامترها طبق استاندارد IEC 60076 شرایط کاری استاندارد می‌باشد و در صورتی که ترانسفورماتور برای شرایط کاری دیگری طراحی شود بایستی ضریب تصحیح مناسب به هنگام طراحی به کار برده شود.



ردیف	شرح
۱	کسرواتور
۲	نشاندنده سطح روغن
۳	رطوبت گیر
۴	پوشینگ LV
۵	پلاک مشخصات
۶	ناودانی
۷	دریچه نمونه برداری از روغن
۸	ترمینال زمین
۹	چرخهای دوچپته
۱۰	پلاک ترمینالها
۱۱	تپ چنجر
۱۲	ترمومتر
۱۳	چشمی برای اتصال به جرقفیل
۱۴	پوشینگ HV
۱۵	رله بوخ هلتنز

شکل ۳-۱- جزئیات مربوط به اجزای تشکیل دهنده ترانسفورماتور قدرت

جدول ۳-۱- پارامترهای آب و هوایی در شرایط کاری استاندارد ترانسفورماتورها

پارامترهای آب و هوایی	شرایط کاری استاندارد ترانسفورماتورها مطابق با استاندارد IEC 60076
حداکثر درجه حرارت محیط	$40^{\circ}C$
حداکثر متوسط درجه حرارت سالیانه محیط	$20^{\circ}C$
حداکثر متوسط درجه حرارت روزانه محیط	$30^{\circ}C$
حداقل درجه حرارت محیط	در فضای آزاد $25^{\circ}C$ - و در فضای بسته $5^{\circ}C$ -
ارتفاع از سطح دریا	کمتر از ۱۰۰۰ متر
حداکثر سرعت باد	۱۰-۲ متر بر ثانیه
رطوبت نسبی	کمتر از ۹۰ درصد در طول یک ماه
ضخامت یخ	۱ میلیمتر
میزان و نوع آلودگی	آلودگی متوسط یا درجه ۲
شتاب زلزله	$0.1g$ متر بر مجذور ثانیه

۳-۳-۴ مشخصات و معیارهای فنی

۳-۳-۴-۱ نوع ترانسفورماتور

ترانسفورماتورهای قدرت را می‌توان در سه دسته به شرح ذیل تقسیم‌بندی کرد.

الف- انواع ترانسفورماتور از لحاظ نوع سیم‌پیچ

ترانسفورماتورها از نقطه نظر نوع سیم‌پیچی به سه صورت سیم‌پیچ جدا، اتوترانسفورماتور و ترانسفورماتور بوستر تقسیم می‌گردند. با توجه به آنکه اتوترانسفورماتور برای مواردی که نسبت تبدیل کوچکتر از ۲ باشد توجیه اقتصادی دارد و همچنین ترانسفورماتورهای بوستر برای موارد خاص استفاده می‌شود، تنها گزینه انتخابی برای ترانسفورماتورهای توزیع، ترانسفورماتورهای با سیم‌پیچ جدا است. ترانسفورماتورهای توزیع به صورت دو سیم‌پیچه و سه‌فاز ساخته می‌شوند.

ب- انواع ترانسفورماتور از لحاظ عایق‌بندی

ترانسفورماتورها از نقطه نظر نوع عایق‌بندی به سه نوع روغنی، خشک و گازی تقسیم می‌شوند. در ترانسفورماتورهای روغنی، هسته و سیم‌پیچ در داخل روغن با پایه نفتانیک و یا پارافینیک (روغن معدنی) قرار داده می‌شود. روغن ضمن آغشته کردن کاغذ پیچیده شده دور سیم‌پیچ‌ها و تامین خاصیت عایقی آنها، عایق‌بندی بین سیم‌پیچ‌ها و همچنین سیم‌پیچ و بدنه را فراهم کرده و علاوه بر آن وظیفه سیستم خنک‌کننده را نیز ایفا می‌نماید.

در سیستم‌های توزیع از ترانسفورماتورهای نوع خشک هم استفاده می‌شود که برای سیستم عایق‌بندی آنها از رزین، و برای خنک‌کاری نیز از هوا به جای روغن استفاده می‌شود. این ترانسفورماتورها عموماً به صورت باز ساخته و بهره‌برداری می‌شوند. در ترانسفورماتورهای گازی برخلاف دو نوع قبلی از گاز SF₆ به جای روغن و یا هوا برای خنک‌کاری و عایق‌کاری استفاده می‌شود. بدنه این ترانسفورماتورها به صورت کاملاً بسته و آب‌بندی شده که توسط گاز SF₆ پر شده است ساخته می‌شود. از مزایای عمده این ترانسفورماتورها در مقایسه با انواع روغنی می‌توان به مقاومت در برابر آتش‌سوزی، حجم و وزن کمتر، نصب و راه‌اندازی آسانتر و صدای کمتر را ذکر نمود. ترانسفورماتورهای گازی دارای معایبی نیز هستند که از آن جمله می‌توان به قابلیت هدایت حرارتی کم SF₆ در مقایسه با روغن، نیاز به افزایش فشار گاز برای دستیابی به قدرت عایقی خوب، تجزیه گاز SF₆ در اثر جرقه و ایجاد ترکیبات سمی و از همه مهمتر افزایش قیمت تمام شده آن اشاره کرد.

ج- انواع ترانسفورماتورها از نقطه نظر محل نصب

ترانسفورماتورها بسته به آنکه در محیط باز و یا محیط بسته مورد استفاده قرار می‌گیرند به دو نوع درونی و بیرونی تقسیم می‌گردند.

۳-۳-۴-۲ تعیین مشخصات اسمی

مشخصات اسمی، طبق تعریف مقادیر عددی کمیت‌هایی مانند ولتاژ، جریان، فرکانس، نسبت تبدیل و قدرت ترانسفورماتور می‌باشد. مشخصات اسمی باید به گونه‌ای باشند که افزایش دمای ترانسفورماتور تحت بار یکنواخت نامی با ولتاژ، فرکانس و جریان اسمی از حدود تعیین شده در بخش (۳-۳-۴) تجاوز ننماید.

الف- ولتاژ نامی سیم‌پیچ

طبق استاندارد IEC 60038 مقادیر استاندارد ولتاژ در سطوح توزیع، بین ترمینال‌های یک سیم‌پیچ ترانسفورماتور سه‌فاز یا تک‌فاز برحسب کیلوولت عبارت از موارد ذیل می‌باشد.

[kV] ۰/۴، ۱۱، ۲۰، ۳۳

ب- فرکانس نامی

فرکانس کار ترانسفورماتورهای قدرت در ایران ۵۰ هرتز است.

ج- توان نامی

توان نامی عبارت است از حاصلضرب ولتاژ نامی در جریان نامی که برحسب kVA یا MVA بیان می‌شود. به هنگام طراحی و انتخاب ترانسفورماتور با توجه به نیاز مصرف کننده و با در نظر گرفتن گسترش‌های آینده بایستی یکی از مقادیر استاندارد انتخاب شود. لازم به ذکر است که در ترانسفورماتور دو سیم‌پیچه، هر دو سیم‌پیچ دارای توان نامی یکسان می‌باشند.

برخی از مقادیر رایج استاندارد توان برای ترانسفورماتورهای توزیع عبارت از موارد ذیل می‌باشد.

[kVA] ۲۵، ۵۰، ۱۰۰، ۱۲۵، ۱۶۰، ۲۰۰، ۲۵۰، ۳۱۵، ۴۰۰، ۵۰۰، ۶۳۰، ۸۰۰، ۱۰۰۰، ۱۲۵۰، ۱۶۰۰، ۲۰۰۰

د- جریان نامی

این جریان با توجه به مقدار توان نامی و ولتاژ نامی انتخابی تعیین می‌شود و به صورت نسبت توان نامی به ولتاژ نامی تعریف می‌شود.

ر- بالاترین ولتاژ سیستم

بالاترین ولتاژی است که بین دو فاز ترانس قرار می‌گیرد و ترانسفورماتور بایستی توانایی تحمل آن را به طور دائم داشته باشد. طبق استاندارد IEC 60038، مقادیر حداکثر ولتاژ سیستم برای ترانسفورماتورهای توزیع ۰/۶، ۱۲، ۲۴ و ۳۶ کیلوولت بایستی در نظر گرفته شود.

۳-۳-۴-۳ سیستم خنک‌کننده

گرمای تولیدی در ترانسفورماتور به دلیل تلفات هسته و سیم‌پیچ‌ها، باعث افزایش دمای داخل ترانسفورماتور می‌شود. در صورتی که این افزایش دما به طریق مناسبی کاهش نیابد و به حد مجاز نرسد ممکن است که عایق‌های ترانسفورماتور آسیب ببینند. به همین دلیل در نظر گرفتن سیستم خنک‌کننده مناسب با توجه به شرایط کار و آب و هوایی محل نصب ترانسفورماتور از اهمیت بسزایی برخوردار است.

براساس استاندارد IEC 60076-2، برای نشان دادن سیستم خنک‌کننده از حروف اختصاری به شرح مندرج در جدول (۳-۲) استفاده می‌شود.

جدول ۳-۲- حروف اختصاری مورد استفاده در نمایش سیستم خنک‌کننده

حرف اول (محیط خنک‌کننده مجاور سیم‌پیچ)	حرف دوم (مکاتیزم چرخش ماده خنک‌کننده داخلی)	حرف سوم (محیط خنک‌کننده خارجی)	حرف چهارم (مکاتیزم چرخش ماده خنک‌کننده خارجی)
O (روغن معدنی یا هر مایع عایقی با نقطه اشتعال کمتر از 300°C)	N (چرخش طبیعی)	A (هوا)	N (چرخش طبیعی)
K (مایع عایقی با نقطه اشتعال بزرگتر از 300°C)	F (چرخش اجباری، مقدار روغن در حال چرخش با توجه به مقدار بار تغییر می‌کند.)	W (آب)	F (چرخش اجباری با فن یا پمپ)
L (هر مایعی که نقطه اشتعال آن مشخص نباشد.)	D (چرخش اجباری جهت داده شده، مقدار روغن در حال چرخش فقط به ظرفیت پمپ روغن بستگی دارد و با بار ترانسفورماتور تغییر نمی‌کند.)	—	—

شایان ذکر است که یک ترانسفورماتور می‌تواند همزمان از چندین سیستم خنک‌کننده بهره‌برد. در این صورت، کلیه حالات کار سیستم را از چپ به راست می‌نویسند. به عنوان مثال ONAN/ONAF نشان دهنده ترانسفورماتوری با خنک‌کننده میانی روغن با چرخش طبیعی و محیط خنک‌سازی خارجی هوا با چرخش طبیعی و اجباری می‌باشد.

همچنین در مورد ترانسفورماتورهای خشک که در محفظه بسته قرار دارند از سیستم‌های AN و AF استفاده می‌گردد. AF نشان دهنده خنک‌سازی توسط هوا با چرخش اجباری و AN به معنی استفاده از گردش طبیعی هوا برای خنک‌سازی می‌باشد. در قدرت‌های پایین‌تر از حد ۱۵ مگاوات آمپر، سیستم خنک‌کنندگی طبیعی به علت سادگی، استحکام و قابلیت اطمینان بالا بهترین گزینه می‌باشد.

۳-۳-۴- حدود مجاز افزایش دما

در شرایط کار طبیعی و با توان نامی، افزایش دمای سیم‌پیچ‌ها، هسته و روغن ترانسفورماتورهای روغنی و خشک به ترتیب نباید از مقادیر ذکر شده در جدول (۳-۳) و (۳-۴) تجاوز نماید.

جدول ۳-۳- حدود مجاز افزایش دما برای ترانسفورماتورهای روغنی

قسمت	حداکثر افزایش دما ($^{\circ}\text{C}$)	نوع گردش روغن	روش خنک‌کننده
سیم‌پیچ‌ها با کلاس حرارتی A	۶۵	طبیعی (ON) یا اجباری (OF)	گردش طبیعی هوا (AN)
	۷۰	اجباری جهت داده شده (OD)	گردش طبیعی هوا (AN)
سطح بالای روغن	۶۰ برای ترانسفورماتور با محفظه کاملاً بسته با منبع انبساط	-	-
هسته و سایر قسمت‌ها	دما تحت هر شرایطی تا حدی مجاز است که باعث آسیب دیدن هسته و قسمت‌های مجاور نگردد	-	-

جدول ۳-۴- حدود مجاز افزایش دما برای ترانسفورماتورهای خشک

قسمت	دمای سیستم عایقی ($^{\circ}\text{C}$) (کلاس عایقی)	حداکثر افزایش دما ($^{\circ}\text{C}$)
سیم‌پیچ‌ها	۱۰۵ (A)	۶۰
	۱۲۰ (E)	۷۵
	۱۳۰ (B)	۸۰
	۱۵۵ (F)	۱۰۰
	۱۸۰ (H)	۱۲۵
	۲۲۰ (O)	۱۵۰
هسته، قسمت‌های فلزی و اجزای مجاور	-	افزایش دما تا حدی مجاز است که باعث آسیب دیدن هسته و قسمت‌های مجاور نگردد

۳-۴-۵ ضرایب تصحیح برای شرایط کار غیر طبیعی ترانسفورماتور

در این قسمت ضرایب مناسب برای تعیین محدوده‌های افزایش دما آمده است.

الف- ترانسفورماتورهای روغنی

در سطوح توزیع عموماً از هوای محیط برای خنک‌سازی روغن و بدنه ترانسفورماتور استفاده می‌شود. طبق استاندارد IEC 60076 درجه حرارت محیط بین 25°C تا 40°C می‌باشد و دمای محیط محل نصب ترانسفورماتور نباید از 30°C + برای درجه حرارت

متوسط ماهانه (گرم‌ترین ماه) و 20°C + برای درجه حرارت متوسط سالانه فراتر رود. در صورت افزایش دمای محیط از این حدود باید حدود مجاز افزایش دمای ترانسفورماتور در جداول (۳-۳) و (۴-۳) به همان اندازه کاهش یابد. در صورتی که ارتفاع محل نصب ترانسفورماتور بیش از ۱۰۰۰ متر بوده ولی محل آزمایش ترانسفورماتور در ارتفاعات معمول باشد، محدوده مجاز افزایش دمای ترانسفورماتور در طول آزمایش، باید طبق جدول (۳-۵) اصلاح گردد.

جدول ۳-۵- حدود مجاز افزایش دما برحسب تغییرات ارتفاع

میزان کاهش دمای مجاز	ارتفاع نصب	روش خنک‌کننده
1°C	به ازای هر ۴۰۰ متر افزایش از ارتفاع ۱۰۰۰ متر	گردش طبیعی هوا (AN)
1°C	به ازای هر ۲۵۰ متر افزایش از ارتفاع ۱۰۰۰ متر	گردش اجباری هوا (AF)

قابل ذکر است در صورتی که ارتفاع محل نصب کمتر از ۱۰۰۰ متر بوده و محل آزمایش بالاتر از ۱۰۰۰ متر ارتفاع داشته باشد شرایط تصحیح بر عکس می‌شود (حدود مجاز دما افزایش می‌یابد).

ب- ترانسفورماتورهای خشک

طبق استاندارد IEC 60076 حدود طبیعی دمای محیط 25°C - تا 40°C می‌باشد، لذا چنانچه ترانسفورماتور برای شرایط کاری به غیر از این محدوده طراحی شده باشد بایستی ملاحظات مندرج در جدول (۳-۶) هنگام طراحی در نظر گرفته شوند.

جدول ۳-۶- حدود مجاز افزایش دما برحسب تغییرات دمای محیط برای ترانسفورماتور خشک

میزان کاهش دمای مجاز ($^{\circ}\text{C}$)	افزایش دمای هوای خنک‌کننده ($^{\circ}\text{C}$)
۵	کمتر از ۵
۱۰	بزرگتر از ۵ و کمتر از ۱۰
توافق بین سازنده و خریدار	بیش از ۱۰

اگر ترانسفورماتور خشک برای ارتفاع ۱۰۰۰ متری طراحی و مورد آزمایش قرار گیرد و محل نصب در ارتفاع بیش از ۱۰۰۰ متر باشد، محدوده مجاز افزایش دما به ازای هر ۵۰۰ متر افزایش ارتفاع برای ترانسفورماتورهای با گردش طبیعی هوا (AN) ۲/۵ درصد و برای ترانسفورماتورهای با گردش اجباری هوا (AF) ۵ درصد بایستی کاهش یابد.

۳-۳-۴ نحوه اتصال سیم‌پیچ‌ها

با توجه به نحوه اتصال داخلی سیم‌پیچ‌های سه‌فاز به یکدیگر سه نوع اتصال سه‌فاز عبارت از اتصال ستاره (Y)، اتصال مثلث (D) و اتصال زیگزاگ (Z) متداول می‌باشد. در ذیل توضیح مختصری در مورد هر کدام از این اتصالات ارائه می‌شود.

الف- اتصال ستاره یا Y

این نوع از اتصال برای استفاده در سطح ولتاژهای بالا مقرون به صرفه می‌باشد. وجود نقطه نوترال این امکان را می‌دهد تا بتوان بارهای تک‌فاز بین فاز و زمین را متصل کرد. همچنین می‌توان نوترال ترانسفورماتور را به طور مستقیم و یا غیر مستقیم زمین نمود. کاهش سطح عایق‌بندی و نیز امکان اضافه کردن سیم‌پیچی‌های تپ در نقاط انتهایی نزدیک نوترال از دیگر مزایای این نوع اتصال به شمار می‌رود. از این نوع اتصال در سیستم‌های توزیع به دلیل نیاز به نقطه صفر در طرف ثانویه بیشتر استفاده می‌شود.

ب- اتصال مثلث یا D

این نوع اتصال برای جریان‌های بالا و ولتاژهای پایین توجیه اقتصادی بهتری دارد. ترکیب این اتصال با اتصال ستاره امیدانس توالی صفر سیم‌پیچی را کاهش می‌دهد. در سیستم‌های توزیع از این اتصال بیشتر برای سیم‌پیچی اولیه استفاده می‌شود.

ج- اتصال زیگزاگ یا Z

این نوع اتصال به تعداد دوره‌های بیشتری نسبت به اتصال Y نیاز داشته و ساخت آن نیز مشکل‌تر می‌باشد. از این اتصال در ترانسفورماتورهای زمین و سیستم‌های بار نامتقارن و قدرت‌های پایین استفاده می‌شود.

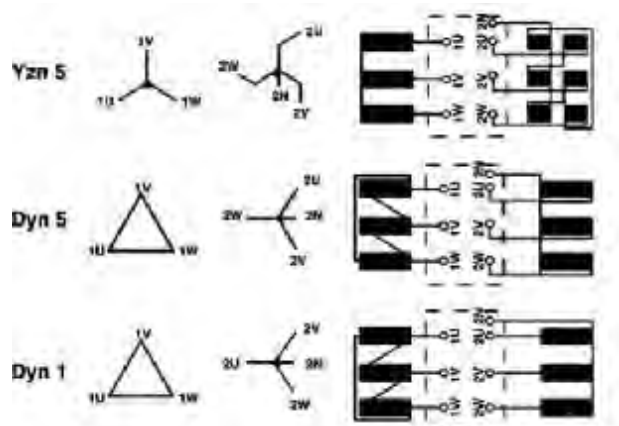
۳-۳-۴ جابه جایی فاز بین سیم‌پیچ‌ها و گروه برداری

در ترانسفورماتورها بین ولتاژ سیم‌پیچ‌های اولیه، ثانویه و سیم‌پیچ سوم (در صورت وجود) معمولاً اختلاف فازی وجود دارد که این اختلاف نسبت به بردار مربوط به سیم‌پیچ فشارقوی سنجیده می‌شود. به عبارت دیگر گروه برداری معرف میزان اختلاف فاز بین ولتاژهای اولیه و ثانویه ترانسفورماتور می‌باشد.

طبق استاندارد IEC 60076-1 و IEC 60076-4، برای نمایش گروه برداری حرف اول به صورت حرف بزرگ انگلیسی معرف نحوه اتصال سیم‌پیچ فشارقوی (D، Y یا Z) و به دنبال آن وجود یا عدم وجود حرف N معرف در دسترس بودن یا نبودن نوترال فشارقوی و سپس حروف کوچک انگلیسی (یکی از حروف d، y و z) معرف نوع اتصال سیم‌پیچ فشار ضعیف و وجود و عدم وجود حرف n بیانگر در دسترس بودن یا نبودن نوترال فشار ضعیف می‌باشد و پس از آن عددی که معرف میزان پس فاز بودن ثانویه نسبت به اولیه (به صورت مضربی از ۳۰ درجه) می‌باشد قید می‌گردد.

به عنوان مثال ترانسفورماتور ۲۰kV/۴۰۰V که طرف فشارقوی آن به صورت مثلث و طرف فشار ضعیف به صورت ستاره با نقطه نوترال قابل دسترسی بسته شده و ولتاژ ثانویه آن نسبت به اولیه 330° پس فاز باشد به صورت Dyn11 نشان داده می‌شود.

در شکل (۳-۲) اتصالات و گروه‌های برداری متداول برای ترانس‌های قدرت در سطوح توزیع آمده است.



شکل ۳-۲- نحوه اتصال و گروه‌های برداری متداول ترانسفورماتورهای قدرت در سطوح ولتاژ توزیع

۳-۳-۴ تعیین تنظیم ولتاژ و تپ چنجر

یکی از روش‌های تنظیم ولتاژ شبکه تغییر نسبت تبدیل ترانسفورماتور به صورت پله‌ای و با استفاده از تپ‌چنجر است. تپ‌چنجرها به دو نوع قابل عمل در حالت بدون بار^۱ و قابل عمل زیر بار^۲ تقسیم می‌شوند. در مواردی که تنظیم مداوم ولتاژ بدون قطع بار ضروری باشد، از تپ‌چنجرهای قابل عمل زیر بار استفاده می‌شود و در غیر این صورت از تپ‌چنجرهای غیر قابل عمل زیر بار استفاده می‌گردد. در سطوح توزیع از تپ‌چنجرهای قابل عمل بدون بار استفاده می‌شود.

در صورت استفاده از تپ‌چنجر در ترانسفورماتور لازم است که جزییات مورد نیاز با مراجعه به استاندارد IEC 60076-4 تهیه گردد.

۳-۳-۴-۹ تعیین سطوح عایقی

در تعیین سطوح عایقی علاوه بر سطح ولتاژ کاری ترانسفورماتور بایستی اضافه ولتاژها و حالات گذرای که از طرف سیستم به ترانسفورماتور اعمال می‌شود نیز در نظر گرفته شود، بدین معنی که علاوه بر عکس‌العمل سیستم‌های حفاظتی مانند برق‌گیرها و رله‌ها و ... خود ترانسفورماتور نیز تا حدودی بایستی بتواند در مقابل شرایط غیر عادی تحمل داشته باشد.

سطح عایقی با توجه به عوامل به شرح زیر تعیین می‌گردد.

الف- بالاترین سطح ولتاژ سیستم

ب- شرایط زمین شدن سیستم

ج- شرایط غیر عادی که ترانسفورماتور به سبب آن در معرض اضافه ولتاژها قرار می‌گیرد.

د- نوع وسیله حفاظتی

^۱ -Off Load

^۲ -On Load

مقادیر غیرعادی که ترانسفورماتور قدرت بایستی قادر به تحمل آن باشد در جدول (۷-۳) آمده است. در استاندارد IEC60076-3 جزئیات مربوط به مقادیر سطوح عایق آمده است. برخی از نکاتی که در انتخاب سطوح عایق بایستی به آنها توجه شود به شرح زیر می‌باشد.

اگر ارتفاع محل نصب ترانسفورماتور خشک بین ۱۰۰۰ تا ۳۰۰۰ متر بالاتر از سطح دریا باشد، سطح عایقی به ازای هر ۵۰۰ متر افزایش ارتفاع محل نصب نسبت به ۱۰۰۰ متر، ۶/۲۵ درصد افزایش می‌یابد. این شرط برای ترانسفورماتورهایی که کاملاً آب‌بندی شده‌اند صادق نیست.

با افزایش ارتفاع از سطح، چگالی هوا کاهش یافته و خاصیت عایقی آن که در سطوح عایقی خارجی نقش دارد، کاهش می‌یابد. به همین دلیل اگر ترانسفورماتوری در ارتفاع بالاتر از ۱۰۰۰ متر از سطح دریا مورد بهره‌برداری قرار گیرد، فاصله عایقی (سطح عایقی خارجی) باید به ازای هر ۱۰۰ متر افزایش نسبت به ۱۰۰۰ متر، ۱ درصد افزایش یابد. فواصل عایقی (سطوح عایقی خارجی) برای قسمت‌های برقدار ترانسفورماتور مطابق جدول (۸-۳) می‌باشند.

مقدار فاصله خزشی با توجه به میزان آلودگی محیط طبق جدول (۹-۳) تعیین می‌شود.

جدول ۷-۳- سطوح عایقی برای سیم‌پیچ‌ها و پوشینگ‌های سمت فشارقوی ترانسفورماتور

مقادیر نامی حداکثر ولتاژ استقامت در برابر ضربه صاعقه (kV)		مقادیر نامی موثر ولتاژ استقامت کوتاه مدت در فرکانس قدرت (kV)		حداکثر ولتاژ موثر سیستم (kV)
سیم‌پیچ	پوشینگ	سیم‌پیچ	پوشینگ	
۷۵	۷۵	۲۸	۳۵	۱۲
۱۲۵	۱۲۵	۵۰	۵۵	۲۴
۱۷۰	۱۷۰	۷۰	۷۵	۳۶

جدول ۸-۳- فاصله عایقی قسمت‌های برقدار خارجی ترانسفورماتور

حداقل فاصله (mm)	حداکثر ولتاژ موثر ترانسفورماتور (kV)
۱۲۵	۱۲
۲۲۵	۲۴
۳۱۵	۳۶

جدول ۳-۹- حداقل فاصله خزشی

حد اقل فاصله خزشی کل به فاصله قوس ^۱	حد اقل فاصله خزشی نامی بین فاز و زمین الکتریکی (فاز به فاز mm/kV)	سطح آلودگی
$\leq 3/5$	۱۶	I سبک
	۲۰	II متوسط
≤ 4	۲۵	III سنگین
	۳۱	IV خیلی سنگین

۳-۳-۴- میزان تحمل اتصال کوتاه ترانسفورماتور

الف- امپدانس ولتاژ

در یک ترانسفورماتور به درصد ولتاژ برای هر واحد^۲ که به ترمینال‌های یک سیم‌پیچ در فرکانس نامی اعمال می‌گردد تا جریان نامی از آن سیم‌پیچ عبور نماید، در حالیکه سیم‌پیچ‌های دیگر ترانسفورماتور اتصال کوتاه شده باشند، امپدانس ولتاژ گویند. در جدول (۳-۱۰) مقادیر نوعی امپدانس ولتاژ ترانسفورماتورها بر حسب توان اسمی آنها آمده است. این مقادیر دقیق نبوده و امکان تغییر این مقادیر با تغییر سطح ولتاژ وجود دارد، ولی به عنوان یک عدد تقریبی می‌توان از آنها استفاده کرد.

جدول ۳-۱۰- مقادیر نوعی امپدانس ولتاژ ترانسفورماتورها مطابق استاندارد IEC 60076-5

امپدانس ولتاژ (%)	توان نامی (kVA)
۴	تا ۶۳۰
۵	از ۶۳۱ تا ۱۲۵۰
۶/۲۵	از ۱۲۵۰ تا ۳۱۵۰

ب- امپدانس اتصال کوتاه

امپدانس اتصال کوتاه معادل امپدانس اندازه‌گیری شده اتصال ستاره ترمینال‌های یک سیم‌پیچ در فرکانس نامی بر حسب اهم بر فاز در حالی که سیم‌پیچ‌های دیگر اتصال کوتاه شده باشند می‌باشد.

رابطه بین امپدانس اتصال کوتاه (Z_t) و امپدانس ولتاژ (U_z) یک سیم‌پیچ مشخص به صورت زیر می‌باشد.

$$Z_t = \frac{U_z}{100} \times \frac{U_n^2}{S_n} \quad [\Omega] \quad (3-3)$$

¹ - Arcing Distance

² - Per unit

U_n : ولتاژ نامی [V]

S_n : توان نامی سیم‌پیچ [VA]

ج- محاسبه مقدار جریان اتصال کوتاه

مقدار موثر جریان اتصال کوتاه متقارن یک ترانسفورماتور سه‌فاز از رابطه زیر محاسبه می‌گردد.

$$I = \frac{U_n}{(Z_t + Z_s)\sqrt{3}} \quad [kA] \quad (3-4)$$

که:

Z_t : امپدانس اتصال کوتاه [Ω]

U_n : ولتاژ نامی سیم‌پیچ [kV]

Z_s : امپدانس اتصال کوتاه سیستم که از رابطه U_s' / S محاسبه می‌شود [Ω/ph]

U_s : ولتاژ نامی سیستم [V]

S : توان ظاهری اتصال کوتاه سیستم [MVA]

برای ترانسفورماتورهای توزیع (تا توان اسمی ۳۱۵ کیلوولت آمپر)، در محاسبه جریان اتصال کوتاه، اگر امپدانس سیستم (Z_s) کوچکتر یا برابر ۵ درصد امپدانس اتصال کوتاه ترانسفورماتور (Z_t) باشد می‌توان از Z_s چشم‌پوشی کرد. در صورتی که مقدار توان ظاهری اتصال کوتاه سیستم در دسترس نباشد طبق استاندارد IEC 60076-5 می‌توان از مقادیر تقریبی جدول (۳-۱۱) استفاده کرد.

جدول ۳-۱۱- مقادیر توان ظاهری اتصال کوتاه شبکه توزیع

توان ظاهری اتصال کوتاه (MVA)	حداکثر ولتاژ سیستم (kV)
۵۰۰	۲۴ و ۱۲
۱۰۰۰	۳۶

د- مدت زمان تداوم اتصال کوتاه

مدت زمان تداوم جریان اتصال کوتاه که برای محاسبه میزان تحمل حرارتی ترانسفورماتور مورد نیاز است، معمولاً ۲ ثانیه در نظر گرفته می‌شود، مگر آنکه مقدار دیگری توسط خریدار مشخص شده باشد. این زمان با توجه به سیستم‌های حفاظتی تعیین می‌گردد.

ه- میزان تحمل حرارتی ترانسفورماتور در لحظه اتصال کوتاه

ترانسفورماتور باید بتواند در حین کار بدون آنکه صدمه‌ای ببیند اثرات حرارتی ناشی از اتصال کوتاه در هر یک از ترمینال‌های سیم‌پیچ‌ها را برای مدت زمان معین تحمل نماید.

حداکثر میانگین دمای سیم‌پیچ ترانسفورماتور با هادی‌های مسی و آلومینیومی بعد از اتصال کوتاه به ترتیب توسط روابط (۵-۳) و (۳-۳) محاسبه می‌گردد.

$$\theta_{\text{ا}} = \theta_{\text{ب}} + \frac{2(\theta_{\text{ب}} + 223.5)}{\frac{101000}{J^2 t} - 1} \quad [^{\circ}\text{C}] \quad (5-3)$$

$$\theta_{\text{ا}} = \theta_{\text{ب}} + \frac{2(\theta_{\text{ب}} + 226)}{\frac{43600}{J^2 t} - 1} \quad [^{\circ}\text{C}] \quad (6-3)$$

که در این روابط:

$\theta_{\text{ب}}$: درجه حرارت اولیه سیم‌پیچ در شرایط عادی $[^{\circ}\text{C}]$

J : چگالی جریان اتصال کوتاه $\left[\frac{\text{A}}{\text{mm}^2} \right]$

t : مدت زمان اتصال کوتاه [S]

حداکثر میانگین دمای سیم‌پیچ ($\theta_{\text{ا}}$) که با استفاده از روابط (۵-۳) و (۶-۳) محاسبه می‌گردد نباید از حداکثر مقدار مجاز مندرج در جدول (۱۲-۳) تجاوز نماید.

جدول ۱۲-۳- حداکثر دمای مجاز سیم‌پیچ ($\theta_{\text{ا}}$) بعد از اتصال کوتاه

حداکثر مقدار $\theta_{\text{ا}}$ ($^{\circ}\text{C}$)		درجه حرارت سیستم عایقی (کلاس دمایی عایق) ($^{\circ}\text{C}$)	نوع ترانسفورماتور
مس	آلومینیوم		
۲۵۰	۲۰۰*	۱۰۵(A)	روغنی
۱۸۰	۱۸۰*	۱۰۵(A)	خشک
۲۵۰	۲۰۰*	۱۲۰(E)	
۳۵۰	۲۰۰*	۱۳۰(B)	
۳۵۰	۲۰۰*	۱۵۵(F)	
۳۵۰	۲۰۰*	۱۸۰(H)	
۳۵۰	۲۰۰*	۲۲۰	

* در صورت توافق خریدار و سازنده می‌تواند تا 250°C افزایش یابد.

و- میزان تحمل دینامیکی

ترانسفورماتور باید بتواند در هر انشعابی در حین کار بدون آنکه صدمه ببیند نیروهای الکترومغناطیسی حاصل از شرایط اتصال کوتاه را که توسط ماکزیمم دامنه جریان غیر متقارن در سیم‌پیچ‌ها ایجاد می‌گردد تحمل نماید. مقدار این جریان حداکثر ۲/۵۴ برابر مقدار موثر جریان اتصال کوتاه است.

۳-۳-۴-۱۱ تلفات ترانسفورماتور

از آنجا که ترانسفورماتور دارای سیم‌پیچ مسی و هسته آهنی می‌باشد دارای تلفات نیز خواهد بود. در ترانسفورماتور قدرت سه نوع تلفات مشتمل بر تلفات آهنی (بی‌باری)، تلفات مسی (بار) و تلفات سیستم‌های جانبی مانند سیستم خنک‌کننده وجود دارد. تلفات آهنی یا بی‌باری شامل تلفات هیستریزس و فوکو در هسته ترانسفورماتور می‌باشد. این تلفات به جنس ورق‌های هسته و نحوه چیدمان آنها بستگی دارد. تلفات بار نیز ناشی از تلفات اهمی سیم‌پیچ‌ها و تلفات شار نشتی می‌باشد. میزان تلفات یک ترانسفورماتور نقش مهمی در ارزیابی اقتصادی آن دارد. به طوری که ممکن است انتخاب ترانسفورماتوری با قیمت بیشتر اما تلفات کمتر نسبت به ترانسفورماتور مشابه با تلفات بیشتر اما قیمت کمتر در طی دوره بهره‌برداری و در طولانی مدت توجیه اقتصادی بهتری داشته باشد.

۳-۳-۴-۱۲ میزان مجاز صدا

ارتعاشات هسته در محل اتصال ستون‌های هسته به قسمت‌های بالایی و پایینی (یوغ‌ها)، تغییر طول‌های ورقه‌های هسته، هادی‌های سیم‌پیچ‌ها و نیز فن‌ها از عوامل ایجاد صدا در ترانسفورماتورها می‌باشند. در جدول (۳-۱۳) مقادیر مطلوب سطح صدا در فاصله ۱ متری از ترانسفورماتور داده شده است. اندازه‌گیری سطح صدا باید طبق استاندارد IEC 60551 انجام گیرد.

جدول ۳-۱۳ - سطح مجاز صدا در ترانسفورماتورهای توزیع

میزان صدا (dB)	توان ترانسفورماتور (kVA)
۴۶	۱۰۰
۴۷	۱۲۵،۱۶۰
۴۸	۲۰۰،۲۵۰
۵۰	۳۱۵،۴۰۰
۵۲	۵۰۰،۶۳۰
۵۴	۸۰۰،۱۰۰۰
۵۶	۱۲۵۰،۲۰۰۰

۳-۳-۴-۱۳ شرایط موازی کردن دو ترانسفورماتور

در صورت نیاز به کارکرد موازی ترانسفورماتورها بایستی اطلاعات زیر مطابق با استاندارد IEC 60076-8 قبل از نصب مشخص شود.

- توان نامی ترانسفورماتورهای موجود
 - نسبت تبدیل نامی
 - نسبت تبدیل در تپ‌ها غیر از تپ نامی
 - تلفات بار در تپ نامی و دمای مبنا
 - امپدانس اتصال کوتاه در تپ‌های حداکثر و حداقل در صورتی که محدوده تغییرات تپ‌ها از ± 5 درصد بیشتر باشد.
 - دیگرام اتصال و گروه برداری
- جهت موازی کردن دو یا چند ترانسفورماتور به نحو مطلوب لازم است شرایط زیر محقق گردد.

الف- برابری نسبت تبدیل‌ها

جهت موازی کردن دو ترانسفورماتور بایستی هر دو دارای نسبت تبدیل‌های یکسان با خطاهای یکسان و تپ‌های یکسان باشند. در صورت عدم برابری نسبت تبدیل‌های دو ترانسفورماتور موازی، ولتاژ القایی در ثانویه این دو ترانسفورماتور با هم متفاوت بوده و در اثر این اختلاف جریانی چرخشی بین ترانسفورماتورها بوجود می‌آید.

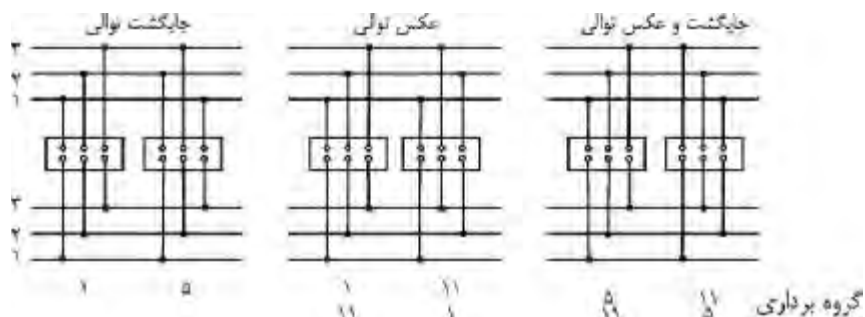
ب- برابری امپدانس اتصال کوتاه و توان نامی

ترانسفورماتورهای موازی بایستی دارای امپدانس اتصال کوتاه یکسان و توان نامی نزدیک به هم باشند. طبق استاندارد IEC 60076-1 مقدار امپدانس اتصال کوتاه اعلام شده توسط کارخانه سازنده ترانسفورماتور می‌تواند تا ۱۰ درصد خطا داشته باشد. در صورتی که امپدانس اتصال کوتاه دو ترانسفورماتور موازی شده یکسان نباشد ترانسفورماتور با امپدانس اتصال کوتاه کوچکتر توان نامی بیشتری را از خود عبور خواهد داد. طبق استاندارد IEC 60076-8 بارگذاری دو ترانسفورماتور موازی حداکثر با ۱۰ درصد اختلاف قابل قبول می‌باشد. طبق استاندارد IEC 60076-8 توان نامی دو ترانسفورماتور موازی حداکثر نسبت ۲:۱ می‌تواند داشته باشد.

ج- برابری گروه‌های برداری

اتصال دو ترانسفورماتور با گروه‌های برداری متفاوت در حالت عادی امکان‌پذیر نمی‌باشد. در شکل (۳-۳) نحوه اتصال ترانسفورماتورهایی با گروه‌های برداری متفاوت نشان داده شده است. این بدین معنی است که اگر ثانویه ترانسفورماتوری دارای گروه‌برداری ۱ باشد با تعویض توالی نامگذاری فازهای ثانویه (تعویض II با III، I با II و III با I) می‌توان گروه‌برداری یک را به یک گروه‌برداری ۵ تبدیل کرد. بنابراین ترانسفورماتورهایی با تفاوت ۴ یا ۸ شماره ساعت را می‌توان با تعویض توالی فازها با هم موازی نمود.

همچنین ترانسفورماتورهایی با گروه‌برداری ۵ و ۱ را می‌توان با ترانسفورماتورهایی با گروه‌برداری ۱۱ یا ۷ با تعویض برعکس توالی فازها موازی کرد. اتصال موازی ترانسفورماتورهای Dyn و Yzn به دلیل اختلاف در امپدانس توالی صفر امکان پذیر نمی‌باشد.



شکل ۳-۳- نحوه موازی کردن ترانسفورماتورها با گروه‌های برداری متفاوت و پرکاربرد

۳-۳-۳-۱۴- روغن ترانسفورماتور

الف- کیفیت

روغن ترانسفورماتور باید مطابق با استاندارد IEC 60296 تهیه شود. براساس استاندارد مذکور، روغن مورد استفاده در ترانسفورماتور در سه کلاس I، II و III و در دو پایه نفتان و پارافین تقسیم‌بندی می‌گردد. روغن با پایه نفتان برای استفاده نیاز به مواد افزودنی مانند ضد اکسیداسیون نداشته ولی در مقابل روغن با پایه پارافین احتیاج به ماده ضد اکسیداسیون دارد. بنابراین روغن با پایه نفتان برای استفاده در ترانسفورماتورها مناسبتر است.

ب- مشخصات روغن

براساس استاندارد IEC 60296، مشخصات روغن‌های کلاس I، II و III مطابق جدول (۳-۱۴) می‌باشد.

ج- شرایط استفاده از انواع روغن‌ها

با توجه به اینکه درجه حرارت اشتعال روغن‌های کلاس III، بزرگتر یا مساوی 95°C است (که برای کشور ایران این مقدار حداقل باید 100°C باشد) بنابراین روغن‌های کلاس III در ایران استفاده نمی‌شود.

طبق استاندارد، روغن‌های خالص با پایه نفتان در کلاس II برای مناطقی که دارای حداقل درجه حرارت 40°C می‌باشند مورد استفاده قرار می‌گیرد. همچنین برای مناطقی که دارای حداقل درجه حرارت 20°C و 30°C می‌باشند از روغن‌های پایه نفتان یا پارافین کلاس I استفاده می‌شود.

جدول ۳-۱۴- مشخصات روغن مورد استفاده در ترانسفورماتور

کلاس III	کلاس II	کلاس I	شرایط	مشخصه (واحد)
کوچکتر یا مساوی ۳/۵	کوچکتر یا مساوی ۱۱	کوچکتر یا مساوی ۱۶/۵	در ۴۰ °C	چسبندگی جنبشی (میلی متر مربع بر ثانیه)
کوچکتر یا مساوی ۶	کوچکتر یا مساوی ۲۵	کوچکتر یا مساوی ۴۰	در ۲۰ °C	
-	-	کوچکتر یا مساوی ۸۰۰	در ۱۵ °C-	
-	کوچکتر یا مساوی ۱۸۰۰	-	در ۳۰ °C-	
کوچکتر یا مساوی ۱۵۰	-	-	در ۴۰ °C-	
بزرگتر یا مساوی ۹۵	بزرگتر یا مساوی ۱۳۰	بزرگتر یا مساوی ۱۴۰	-	درجه حرارت اشتعال (سانتیگراد)
کوچکتر یا مساوی ۶۰-	کوچکتر یا مساوی ۴۵-	کوچکتر یا مساوی ۳۰-	-	درجه حرارت خمیری شدن (نقطه ریزش) (سانتیگراد)
رنگ روشن و شفاف و بدون هر گونه مواد معلق و ته نشینی			-	شکل ظاهری
کوچکتر یا مساوی ۰/۸۹۵			در ۲۰ °C	چگالی $\left(\frac{\text{kg}}{\text{dm}^3}\right)$
بزرگتر یا مساوی 40×10^{-3}			در ۲۵ °C	کشش سطحی $\left(\frac{\text{N}}{\text{m}}\right)$
کوچکتر یا مساوی ۰/۰۳			-	درجه خنثی بودن $\left(\frac{\text{mg KOH}}{\text{g}}\right)$
غیر خورنده			-	خورندگی گوگردی
کوچکتر یا مساوی ۴۰			-	مقدار آب محلول $\left(\frac{\text{mg}}{\text{kg}}\right)$
در مورد روغن‌های بی‌افزودنی ماده ضد اکسید کننده اضافه نمی‌شود. در مورد روغن‌های با افزودنی، مقدار ماده ضد اکسید کننده با توافق بین خریدار و فروشنده تعیین می‌گردد.			-	ماده افزودنی ضد اکسیداسیون
کوچکتر یا مساوی ۰/۴			بعد از اکسید شدن روغن بدون افزودنی	درجه خنثی بودن $\left(\frac{\text{mg KOH}}{\text{g}}\right)$
کوچکتر یا مساوی ۰/۱ درصد از جرم کل روغن			بعد از اکسید شدن روغن بدون افزودنی	مقدار لجن روغن
بزرگتر یا مساوی ۳۰			روغن قبل از تصفیه	ولتاژ شکست عایقی (kV)
بزرگتر یا مساوی ۵۰			روغن بعد از تصفیه	
کوچکتر یا مساوی ۰/۰۰۵			در ۹۰ °C و فرکانس ۴۰ تا ۶۰ هرتز	ضریب تلفات

۳-۳-۴-۱۵ مقاومت در برابر زمین لرزه

طبق استاندارد IEC 60076 ترانسفورماتور (به علاوه کلیه ملحقات آن) باید طوری طراحی شده باشد که نیروهای دینامیکی وارده تا ۰/۳ ثابت گرانش زمین در اثر زمین لرزه را بدون هر گونه صدمه‌ای تحمل نماید.

۳-۳-۴-۱۶ ضربه شوک و انحراف از شاقول

ترانسفورماتورها باید طوری طراحی گردند که در اثر وارد آمدن شوک و ضربات احتمالی در ضمن بارگیری، تخلیه، نقل و انتقالات زمینی و دریایی یا هر گونه جابه جایی تا حد ۳ برابر شتاب ثقل زمین در هر یک از جهات (طول، عرض یا ارتفاع) آسیبی به آنها وارد نگردد. انحراف از قائم تا میزان حداکثر ۱۵ درجه نسبت به خط شاقول نیز نباید سبب وارد آمدن ضربه به ترانسفورماتور گردد.

۳-۳-۵ مراحل طراحی و انتخاب ترانسفورماتور قدرت

در این بخش براساس نتایج بدست آمده از بررسی‌ها و مطالعات بخش‌های قبل، مراحل مختلف انتخاب ترانسفورماتور قدرت برای پست‌های ۱۱، ۲۰ و ۳۳ کیلو ولت اعلام می‌گردد.

گام اول: تعیین شرایط بهره‌برداری طبق بند (۳-۳-۳)

گام دوم: انتخاب نوع ترانسفورماتور قدرت طبق بند (۱-۴-۳-۳)

گام سوم: انتخاب مقادیر ولتاژ و توان نامی باتوجه به خواسته‌های مشتری طبق بند (۲-۴-۳-۳)

گام چهارم: تعیین سیستم خنک‌کننده طبق بند (۳-۴-۳-۳)

گام پنجم: تعیین محدودیت‌های دمایی براساس اطلاعات محیطی و نوع ترانسفورماتور طبق بند (۴-۴-۳-۳) و (۵-۴-۳-۳)

گام ششم: تعیین نحوه اتصال و گروه برداری طبق بندهای (۶-۴-۳-۳) و (۷-۴-۳-۳)

گام هفتم: تعیین تنظیم ولتاژ و تپ‌چنجر طبق بند (۸-۴-۳-۳)

گام هشتم: تعیین شرایط عایقی طبق بند (۹-۴-۳-۳)

گام نهم: تعیین میزان تحمل اتصال کوتاه طبق بند (۱۰-۴-۳-۳)

گام دهم: تعیین تلفات ترانسفورماتور طبق بند (۱۱-۴-۳-۳)

گام یازدهم: تعیین میزان صدای مجاز ترانسفورماتور طبق بند (۱۲-۴-۳-۳)

گام دوازدهم: تعیین مشخصات روغن ترانسفورماتور طبق بند (۱۴-۴-۳-۳)

گام سیزدهم: رعایت نکات بند (۱۳-۴-۳-۳) در صورت موازی کردن دو ترانسفورماتور

۳-۳-۶ پلاک مشخصات

پلاک مشخصات بایستی بر روی بدنه ترانسفورماتور و در معرض دید نصب گردد. جنس پلاک باید از مواد ضدزنگ بوده و نوشته‌های روی آن کاملاً مشخص و خوانا باشد. پلاک باید حاوی اطلاعات به شرح ذیل باشد.

الف- اطلاعات عمومی

این اطلاعات باید بر روی پلاک تمامی ترانسفورماتورها موجود باشد.

- نوع ترانسفورماتور (برای مثال ترانسفورماتور دو سیم‌پیچ، اتوترانسفورماتور، ترانسفورماتور بوستر و ...)

- شماره استاندارد

- نام کارخانه سازنده

- شماره سریال سازنده

- تاریخ ساخت

- تعداد فاز

- توان نامی [kVA یا MVA]

- فرکانس نامی

- ولتاژ نامی

- جریان نامی

- نحوه اتصالات و گروه برداری

- امپدانس ولتاژ بر حسب درصد

- نوع سیستم خنک‌کننده

- وزن کل

- وزن روغن

ب- اطلاعات اضافی

علاوه بر نکات مذکور اطلاعات به شرح ذیل نیز بایستی بر حسب نیاز در پلاک مشخصات درج گردد.

- برای ترانسفورماتورهایی که دارای سیم‌پیچی با ولتاژ بالاتر از $\frac{3}{6}$ کیلوولت می‌باشند، سطوح عایقی طبق استاندارد

IEC 60076-3 بایستی مشخص گردد.

- جزییات مربوط به تپ چنجر با رعایت نکات زیر

- برای ترانسفورماتورهایی که تپ‌چنجر کمتر از ± 5 درصد دارند، ولتاژ تپ برای تمامی پله‌ها بایستی مشخص گردد.

- برای ترانسفورماتورهایی که تپ‌چنجرهای بزرگتر از ± 5 درصد دارند، ولتاژ، جریان و توان برای تمامی پله‌ها، همچنین

امپدانس اتصال کوتاه مربوط به تپ اصلی و تپ حداکثر باید در یک جدول مشخص گردد.

- در صورتی که حداکثر دمای مجاز روغن و سیم‌پیچ‌ها خارج از محدوده استاندارد باشد، بایستی مشخص گردد.

- در صورت استفاده از مایع عایقی به غیر از روغن برای ترانسفورماتور، جزییات مربوط به آن بایستی مشخص گردد.
- وزن آماده حمل ترانسفورماتور، برای ترانسفورماتورهایی که وزن کل آنها از ۵ تن بیشتر باشد.
- وزن بدون تانک برای ترانسفورماتورهایی که وزن کل آنها از ۵ تن بیشتر باشد.
- مقاومت تانک و کنسرواتور در مقابل خلاء.

۳-۳-۷ مدارک فنی

- در مناقصه سازنده باید اطلاعات و مشخصات زیر را همراه با پیشنهاد جهت تایید و بررسی ارائه نماید. کلیه اسناد و مدارک مناقصه باید توسط نماینده مجاز فروشنده مهر و امضا شود.
 - نقشه‌های کلی ساخت که ابعاد خارجی، وزن قطعات و نحوه مونتاژ تجهیزات پیشنهاد شده را نشان دهد. نقشه‌ها باید نمایانگر فواصل الکتریکی مابین قسمت‌های مختلف داخلی و خارجی ترانسفورماتور، اطلاعات الکتریکی و مکانیکی لازم و نحوه خارج ساختن هسته و روغن از مخزن باشد.
 - بروشورهای کلیه اجزای اصلی و ملحقات
 - فهرست لوازم یدکی
 - مشخصات فنی تفصیلی طبق آنچه در جدول (۳-۱۶) آمده است.
 - گزارش آزمون‌های نوعی
 - فهرست تجربیات فروشنده در ساخت ترانسفورماتورهای مشابه.
 - اسناد و نقشه‌های لازم برای نصب، نگهداری و تعمیرات
 - کلیه تجهیزات موقت و دائمی لازم برای نصب، همچنین مشخصات خودروهای لازم برای حمل و نقل
- به هنگام سفارش ترانسفورماتور قدرت از نوع روغنی بایستی اطلاعات مندرج در جداول (۳-۱۵) و (۳-۱۶) به ترتیب توسط خریدار و فروشنده ارائه گردد.

جدول ۳-۱۵- مشخصات اصلی ترانسفورماتور قدرت از نوع روغنی (ارایه شده توسط خریدار)

ردیف	توضیحات	مشخصات فنی
۱	اطلاعات عمومی	
۱-۱	محل نصب (فضای آزاد/فضای بسته)	
۲-۱	نوع رادیاتور (لوله‌ای/کنگرمای)	
۳-۱	تعداد فاز (تکفاز / سه‌فاز)	
۴-۱	نوع سیستم خنک‌کننده	
۵-۱	فرکانس نامی (Hz)	
۶-۱	توان خروجی نامی (kVA)	
۷-۱	ولتاژ نامی در طرف فشارقوی و ضعیف در حالت بی باری (kV)	
۸-۱	حداکثر ولتاژ سیستم در HV/LV (kV)	
۹-۱	سیستم زمین الف- سیستم زمین فشارقوی ب- سیستم زمین فشار ضعیف	
۲	شرایط بهره برداری	
۱-۲	ارتفاع (m)	
۲-۲	حداکثر درجه حرارت محیط (°C)	
۳-۲	حداکثر درجه حرارت متوسط روزانه (°C)	
۴-۲	حداکثر درجه حرارت تابش آفتاب (°C)	
۵-۲	حداقل دما (°C)	
۶-۲	تعداد روزهای سال با درجه حرارت زیر صفر	
۷-۲	سطح آلودگی (طبق استاندارد IEC 60071-2)	
۸-۲	بار زلزله (ضریبی از شتاب ثقل زمین)	
۳	حداکثر افزایش دما در توان نامی	
۱-۳	سیم پیچ (°C)	
۲-۳	روغن (°C)	
۴	تپ چنجر قابل عمل بدون بار (بلی / خیر)	
۱-۴	محل استقرار تپ چنجر	
۲-۴	جریان نامی (A)	
۳-۴	محدوده تغییرات انشعاب (± %)	
۴-۴	تعداد پله‌ها	
۵	گروه برداری	

ادامه جدول ۳-۱۵-

مشخصات فنی	توضیحات	ردیف
	حداقل امیدانسان ولتاژ در انشعاب اصلی و دمای ۷۵ درجه سانتیگراد(%)	۶
	پایداری در مقابل اتصال کوتاه	۷
	خطای سه‌فاز در سیستم فشارقوی (A)	۱-۷
	خطای سه‌فاز در سیستم فشار ضعیف (A)	۲-۷
	سیم‌پیچ‌ها الف- تحمل موج ولتاژ ضربه در ترمینال فشارقوی (kV-پیک) در ترمینال فشار ضعیف (kV-پیک) در ترمینال زمین (kV-پیک) ب- تحمل ولتاژ در مدت یک دقیقه با فرکانس قدرت در ترمینال فشارقوی (kV-موثر) در ترمینال فشار ضعیف (kV-موثر) در ترمینال زمین (kV-موثر)	۱-۸
	بوشینگ‌ها الف- تحمل موج ولتاژ ضربه در ترمینال فشارقوی (kV-پیک) در ترمینال فشار ضعیف (kV-پیک) در ترمینال زمین (kV-پیک) ب- تحمل ولتاژ در مدت یک دقیقه با فرکانس صنعتی در ترمینال فشارقوی (kV-موثر) در ترمینال فشار ضعیف (kV-موثر) در ترمینال نوترال (kV-موثر)	۲-۸
	حداقل فاصله خزشی	۹
	بوشینگ فشارقوی (mm)	۱-۹
	بوشینگ فشار ضعیف (mm)	۲-۹
	بوشینگ نوترال (mm)	۳-۹
	نحوه اتصال ترمینال الف- ترمینال فشارقوی ب- ترمینال فشار ضعیف ج- ترمینال نوترال	۱۰
	حداکثر سطح صدا طبق استاندارد IEC551 در ولتاژ نامی (dB)	۱۱
	لوازم جانبی اختیاری	۱۲
	جک هیدرولیک (بلی / خیر)	۱-۱۲
	کیت آزمون روغن (بلی / خیر)	۲-۱۲

ادامه جدول ۳-۱۵-

مشخصات فنی	توضیحات	ردیف
	رله بوخلتز (بلی / خیر)	۳-۱۲
	پمپ آزمون رله بوخلتز (بلی / خیر)	۴-۱۲
	پایه‌های برقیگیر (بلی / خیر)	۵-۱۲
	دماسنج (بلی / خیر)	۶-۱۲
	چرخ الف- مورد نیاز است؟ (بلی / خیر) ب- قابل حرکت در دو جهت / قابل حرکت در یک جهت	۷-۱۲
	هر مشخصه و وسیله دیگر	۸-۱۲
	روغن	۱۳
	کلاس (طبق استاندارد IEC 60296)	۱-۱۳
	نشان دهنده سطح روغن (بلی / خیر)	۲-۱۳
	آیا ماده افزودنی به روغن بکار گرفته شود (بلی / خیر)	۳-۱۳
	نوع ماده افزودنی به روغن	۴-۱۳

جدول ۳-۱۶- مشخصات اصلی ترانسفورماتور قدرت از نوع روغنی (ارایه شده توسط فروشنده)

مشخصات فنی	توضیحات	ردیف
	اطلاعات عمومی	۱
	نام سازنده	۱-۱
	کشور	۲-۱
	سال ساخت	۳-۱
	نوع طراحی	۴-۱
	استاندارد بکار گرفته شده	۵-۱
	نوع رادیاتور (لولهای / کنگره‌ای)	۵-۱
	نوع خنک‌کننده	۶-۱
	فرکانس نامی (Hz)	۷-۱
	قدرت خروجی نامی (kVA)	۸-۱
	ولتاژ نامی در اولیه و ثانویه (kV)	۹-۱
	حداکثر ولتاژ سیستم در اولیه و ثانویه (kV)	۱۰-۱
	قدرت خروجی دائم در انشعاب اصلی (kVA)	۲
	حداکثر افزایش دما در توان نامی خروجی با در نظر گرفتن ارتفاع و دمای محیط در محل نصب $(^{\circ}\text{C})$	۳
	دما در سطح روغن، اندازه‌گیری بوسیله دماسنج $(^{\circ}\text{C})$	۱-۳

ادامه جدول ۳-۱۶-

مشخصات فنی	توضیحات	ردیف
	دمای سیپیچ، انداز‌گیری به روش مقاومتی $(^{\circ}\phi)$	۲-۳
	دمای بالاترین نقطه $(^{\circ}\phi)$	۳-۳
	تپ چنجر بی بار (بلی / خیر)	۴
	جریان نامی (A)	۱-۴
	محدوده تغییرات کلی	۲-۴
	تعداد مراحل تغییر ولتاژ	۳-۴
	تغییر ولتاژ در هر مرحله (%)	۴-۴
	گروه برداری	۵
	امپدانس ولتاژ در مبنای توان نامی (%)	۶
	پایداری در مقابل اتصال کوتاه سیپیچ‌ها	۷
	مقدار جریان اتصال کوتاه تک‌فاز و سه‌فاز متقارن در طرف فشارقوی (kA)	۱-۷
	مقدار جریان اتصال کوتاه تک‌فاز و سه‌فاز متقارن در طرف فشار ضعیف (kA)	۲-۷
	مدت زمان اتصال کوتاه (s)	۳-۷
	محاسبات اتصال کوتاه ارایه خواهد شد؟ (بلی / خیر)	۴-۷
	سطح عایقی (در ارتفاع هم سطح دریا)	۸
	پایداری عایق در مقابل موج ضربه الف- سیپیچ فشارقوی / پوشینگ (kV-پیک) ب- سیپیچ فشار ضعیف / پوشینگ (kV-پیک) ج- انتهای سیپیچ / پوشینگ نوترال (kV-پیک)	۱-۸
	پایداری ولتاژ در فرکانس صنعتی در مدت یک دقیقه الف- سیپیچ فشارقوی / پوشینگ (kV-موثر) ب- سیپیچ فشار ضعیف / پوشینگ (kV-موثر) ج- انتهای سیپیچ / پوشینگ نوترال فشار ضعیف (kV-موثر)	۲-۸
	پوشینگ‌ها	۹
	سازنده	۱-۹
	نوع	۲-۹
	فاصله خزشی برای دو طرف فشارقوی و ضعیف (mm)	۳-۹
	استاندارد آزمون	۴-۹
	جریان تحریک	۱۰
	در ولتاژ نامی هنگامیکه تحریک از طرف فشارقوی انجام می‌گیرد (A)	۱-۱۰
	در ۱۱۰ درصد ولتاژ نامی هنگامیکه تحریک از طرف فشارقوی صورت می‌گیرد (A)	۲-۱۰

ادامه جدول ۳-۱۶-

مشخصات فنی	توضیحات	ردیف
	تلفات	۱۱
	تلفات بارداری در فرکانس نامی، دمای 75°C و جریان نامی با انشعاب اصلی: در حالت (kW) ONAN	۱-۱۱
	تلفات بارداری در فرکانس نامی، دمای 75°C و حداکثر افزایش ولتاژ انشعاب در حالت (kW) ONAN	۲-۱۱
	تلفات بارداری در فرکانس نامی، دمای 75°C و حداکثر کاهش ولتاژ انشعاب در حالت (kW) ONAN	۳-۱۱
	تلفات بارداری در فرکانس نامی، دمای 75°C و فرکانس نامی با انشعاب اصلی در حالت (kW) ONAN	۴-۱۱
	بازده ترانسفورماتور در فرکانس نامی و 75°C و جریان نامی با ضریب توان ۰/۹ پس فاز در حالت ONAN با مقادیر بار نامی، $\frac{3}{4}$ نامی، $\frac{1}{2}$ نامی و $\frac{1}{4}$ نامی	۱۲
	عایق‌بندی	۱۳
	نوع عایق‌بندی الف- در سمت فشارقوی ب- در سمت فشار ضعیف	۱-۱۳
	جنس عایق‌ها الف- برای هادی‌های هر دور (فشارقوی و ضعیف) ب- بین دو سیم‌پیچ فشارقوی و ضعیف ج- بین هسته و سیم‌پیچ فشار ضعیف د- ورقه‌های هسته ه- صفحات جانبی و- انشعابات ز- اتصالات انشعابات	۲-۱۳
	مخزن	۱۴
	ضخامت صفحات ترانسفورماتور الف- مخزن (mm) ب- جوانب مخزن (mm) ج- ته مخزن (mm) د- صفحات یا لوله‌های رادیاتور (mm)	۱-۱۴

ادامه جدول ۳-۱۶-

ردیف	توضیحات	مشخصات فنی
۲-۱۴	پایداری در مقابل خلاء الف- مخزن ب- جوانب مخزن ج- ته مخزن د- صفحات یا لولههای رادیاتور	
۳-۱۴	پایداری در مقابل فشار مثبت برای کل ترانسفورماتور	
۱۵	روغن	
۱-۱۵	کلاس (طبق استاندارد IEC 60296)	
۲-۱۵	آیا روغن دارای مواد افزودنی می‌باشد (بله / خیر)	
۳-۱۵	جزئیات مواد افزودنی به روغن	
۴-۱۵	پایداری دی‌الکتریک و استاندارد آزمون الف- در حالت تازه بودن (kV) ب- بعد از طی شدن عمر مفید (kV)	
۵-۱۵	مقدار روغن الف- تانک اصلی (Lit) ب- مخزن انبساط روغن (Lit)	
۶-۱۵	نحوه حمل و نقل	
۱۶	حداکثر صدا بر طبق استاندارد IEC 60551 (dB)	
۱۷	میزان لرزش در فرکانس نامی و ولتاژ نامی در دمای $75^{\circ}C$ (میکرون)	
۱۸	اطلاعات فیزیکی	
۱-۱۸	ارتفاع کل، با در نظر گرفتن پوشینگها (mm)	
۲-۱۸	پهنای کل، با در نظر گرفتن اجزا جانبی متصل به ترانسفورماتور (mm)	
۳-۱۸	طول کل، با در نظر گرفتن اجزا جانبی متصل به ترانسفورماتور (mm)	
۴-۱۸	ارتفاع لازم برای جابه جایی هسته و سیمپیچها (mm)	
۵-۱۸	حداکثر ابعاد (mm × mm × mm)	
۶-۱۸	وزن هسته و سیمپیچها (kg)	
۷-۱۸	وزن تانک همراه با رادیاتور و پایههای نصب آن (kg)	
۸-۱۸	وزن روغن (kg)	
۹-۱۸	وزن کل ترانسفورماتور (kg)	
۱۰-۱۸	حداکثر وزن موقع حمل و نقل الف- سنگین‌ترین جزء (kg) ب- به طور کامل (kg)	
۱۹	چرخ (بله / خیر)	
۱-۱۹	قابل حرکت در یک جهت / قابل حرکت در دو جهت	

ادامه جدول ۳-۱۶-

مشخصات فنی	توضیحات	ردیف
	فاصله چرخ‌ها از طرفین (mm)	۱۹-۲
	تمام لوازم جانبی طبق مشخصات داده شده تحویل می‌گردند؟ (بلی / خیر)	۲۰
	تمام متعلقات و لوازم بصورت بسته‌بندی وجود دارند؟ (بلی / خیر)	۲۱
	جدول مربوط به انحرافات و اشکالات تکمیل گردیده است؟ (بلی / خیر)	۲۲
	تمام اجزای اضافی تهیه شده‌اند؟ (بلی / خیر)	۲۳
	لوازم جانبی الف- رله بوخهلتز (بلی / خیر) ب- نمایش دهنده سطح روغن (بلی / خیر) پ- نمایش دهنده دمای روغن (بلی / خیر)	۲۴
	آیا بروشورهای ترانسفورماتور و لوازم جانبی در نسخه همراه متعلقات وجود دارد؟ (بلی/خیر)	۲۵

۳-۳-۸ آزمون‌ها

شرح کامل نحوه انجام آزمون‌های ترانسفورماتورهای قدرت در استاندارد IEC 60076 آمده است. این آزمون‌ها به سه دسته عمده آزمون‌های جاری، نوعی و خاص به شرح ذیل تقسیم می‌شوند.

الف- آزمون‌های جاری

- اندازه‌گیری مقاومت سیم‌پیچ (IEC 60076-1)

- اندازه‌گیری نسبت ولتاژ و میزان جابه‌جایی فاز (IEC 60076-1)

- اندازه‌گیری امپدانس اتصال کوتاه و تلفات بار (IEC 60076-1)

- اندازه‌گیری جریان و تلفات بی‌باری (IEC 60076-1)

- آزمایش‌های جاری سیستم عایق‌بندی (IEC 60076-2)

ب- آزمون‌های نوعی

- آزمون افزایش درجه حرارت (IEC 60076-2)

- آزمایش‌های نوعی سیستم عایق‌بندی (IEC 60076-2)

ج- آزمون‌های خاص

- آزمایش‌های خاص سیستم عایق‌بندی (IEC 60076-3)

- تعیین ظرفیت خازنی بین سیم‌پیچ‌ها و بین سیم‌پیچ‌ها و زمین (IEC 60076-1)

- تعیین مشخصه ولتاژ گذرا (IEC 60076-1)

- اندازه‌گیری امپدانس توالی صفر ترانسفورماتورهای سه‌فاز (IEC 60076-1)

- تعیین میزان صدا (IEC 60055)

- اندازه‌گیری هارمونیک‌های جریان بی‌باری (IEC 60076-1)
- اندازه‌گیری توان مصرفی فن‌ها و موتورهای پمپاژ روغن (IEC 60076-1)

۳-۹-۳ آیین کار و روش‌های اجرایی

۳-۹-۳-۱ نصب و راه‌اندازی ترانسفورماتورهای روغنی

الف- بازرسی داخلی

بعد از بازدید بیرونی ترانسفورماتور که قبل از تخلیه آن صورت می‌پذیرد، باید بازرسی دقیقی از داخل ترانسفورماتور هم به عمل آید. اگر در بازدید و بازرسی خارجی ترانسفورماتور عیبی مشاهده شده و یا مورد مشکوکی به نظر رسد می‌توان قبل از تخلیه (در صورت امکان) ترانسفورماتور را مورد بازرسی داخلی قرار داد، در غیر این صورت بازرسی داخلی باید پس از استقرار آن انجام شود.

ب- روغن زدن ترانسفورماتور

در صورتی که منبع انبساط و قسمتی از روغن ترانسفورماتور به صورت جداگانه به محل استقرار ترانسفورماتور حمل گردد، فضای خالی تانک باید با گازی خشک مانند ازت تحت فشار پر شود تا از ورود رطوبت به تانک جلوگیری گردد. پس از پر شدن تانک با گاز، درپوش‌های آن باید آب‌بندی شوند. هنگام تحویل ترانسفورماتور، فشار گاز داخل تانک باید کنترل شود. اگر فشار گاز داخل تانک بالاتر از صفر باشد، می‌توان نتیجه گرفت که آب‌بندی تانک موثر واقع شده است و اگر فشار گاز صفر یا منفی باشد احتمال ورود رطوبت به تانک وجود دارد و باید سازنده در جریان قرار گیرد.

اگر ترانسفورماتور با تانک پر از روغن حمل شود، نیازی به کنترل‌های مذکور نمی‌باشد. لازم به ذکر است که اغلب ترانسفورماتورهای توزیع در حالی که کاملاً مونتاز شده‌اند و با تانک پر از روغن حمل شده و به مشتری تحویل داده می‌شوند.

به طور کلی برای حفظ استقامت عایقی باید کلیه پیش‌بینی‌های لازم در کارگاه نصب به عمل آید تا از نفوذ هرگونه رطوبت و هوای غبارآلود به سطح روغن یا حباب هوا به داخل تانک ترانسفورماتور یا منبع انبساط روغن جلوگیری گردد. در صورتیکه منبع انبساط روغن در محل نصب گردیده یا ارتفاع سطح روغن بر روی درجه روغن‌نما با در نظر گرفتن تغییرات درجه حرارت محیط، پایین‌تر از حد تعیین شده باشد، بایستی مقداری روغن به منبع انبساط اضافه شود. در این حالت چنانچه روغن عایقی مورد استفاده توسط کارخانه سازنده ترانسفورماتور در ظروف دربسته و مطمئنی در کارگاه موجود باشد، می‌توان آن را با اطمینان مورد استفاده قرار داد، ولی اگر روغن داخل بشکه مورد اطمینان نباشد باید قبل از استفاده از نظر استقامت عایقی آزمایش گردد (حداقل ولتاژ شکست برای روغن باید ۳۰kV باشد). همچنین اگر وجود آب در روغن ثابت گردید باید قبل از استفاده از فیلتر گذرانده شود تا استقامت عایقی آن به حد مطلوب برسد.

به هنگام اضافه کردن روغن ترانسفورماتور باید توجه داشت که اختلاف درجه حرارت بین روغن تازه و روغن موجود در ترانسفورماتور از ۵ درجه سانتیگراد بیشتر نشود.

چنانچه سطح روغن ترانسفورماتور پایین‌تر از درپوش آن باشد باید روغن به آرامی از دریچه بالای تانک به داخل آن ریخته شود و این دریچه به خوبی مسدود و آب‌بندی گردد، سپس بقیه روغن از دریچه مخزن انبساط ریخته شود تا از جمع شدن هوا در زیر درپوش جلوگیری به عمل آید. در این هنگام باید مجاری هواگیری پوشینگ‌ها باز باشد تا هوای موجود آنها تخلیه گردد. سپس به مجرد اینکه روغن از این مجاری سرریز نمود پیچ‌های مربوطه باید محکم و آب‌بندی شوند. جزئیات مربوط به هواگیری پوشینگ‌ها و مجاری آن بایستی براساس دستورالعمل‌های سازنده انجام شود.

در عملیات روغن‌زنی باید توجه داشت که مشخصات روغن مورد استفاده مطابق با استاندارد IEC 60296 باشد. کمبود روغن ترانسفورماتور فقط باید با همان نوع روغنی که قبلاً در آن بوده است جبران گردد. در طی این عملیات باید آتش‌گیر بودن روغن ترانسفورماتور از نظر ایمنی به طور جدی مورد توجه قرار گیرد. همچنین لوله‌ها، پمپ‌ها و ظروف مورد استفاده در عملیات روغن‌زنی باید قبل از استفاده، به کمک روغن ترانسفورماتور شستشو داده شده و به دقت تمیز گردد.

ج- خشک کردن ترانسفورماتور

در صورتی که به هر دلیل سطح روغن ترانسفورماتور برای مدتی پایین‌تر از سطح هسته و سیم‌پیچی داخل ترانسفورماتور قرار گیرد، احتمال جذب رطوبت توسط مواد عایق و در نتیجه پایین آمدن استقامت الکتریکی آنها وجود دارد. در چنین حالتی اگر ولتاژ استقامت الکتریکی روغن کمتر از ۳۰ کیلوولت باشد لازم است که عملیات خشک‌کردن روغن داخل ترانسفورماتور در محل انجام گیرد.

د- نصب قطعات و اجزای ترانسفورماتور

ترانسفورماتورهای توزیع به ویژه در ظرفیت‌های کوچک و متوسط، اغلب به صورت کامل در کارخانه مونتاژ گردیده و هنگام حمل به محل آماده بهره برداری می‌باشند. لیکن در موارد خاص برخی از قسمت‌های آن مانند پوشینگ‌ها، منبع انبساط روغن و غیره به طور جداگانه حمل گردیده و در محل مونتاژ می‌شوند. نصب این قطعات در محل بایستی با نظارت نماینده فنی سازنده و یا طبق دستورالعمل دقیق سازنده انجام گیرد. نصب این قطعات به جز منبع انبساط روغن باید پس از روغن زدن ترانسفورماتور انجام گیرد. دستگاه تنفس و رطوبت‌گیر قبل از نصب روی منبع انبساط روغن بایستی از نظر انتقال هوا به خوبی کنترل گردد. بدین ترتیب که باید از طریق ورودی مخصوص پرکردن روغن واقع بر روی منبع انبساط روغن مقداری هوا به داخل آن دمیده شود. در این حالت چنانچه در قسمت تحتانی دستگاه رطوبت‌گیر که مملو از روغن است حباب‌های هوا ظاهر گردد، نشانه صحت مجاری تنفس خواهد بود.

وقتی که سطح روغن به ارتفاع ۳۰ تا ۴۰ میلیمتری بالای خط نشان روی درجه روغن منبع انبساط رسید کار روغن‌زنی انجام یافته و می‌توان نصب باقی اجزای ترانسفورماتور را انجام داد. در این هنگام باید حداقل دو چرخ متقابل و در صورت امکان هر چهار چرخ ترانسفورماتور را در جای خود محکم نمود تا دستگاه تکان نخورده و از مکان موردنظر جابجا نشود.

کلید قطعاتی که در کارگاه روی ترانسفورماتور نصب می‌گردند باید کاملاً تمیز و زنگ نزن باشند. در صورت مشاهده هر نوع زنگ‌زدگی یا آلودگی بر روی این تجهیزات باید آنها را قبل از نصب به دقت تمیز نموده و با روغن شستشو داد.

ه- نصب سیم و کابل حفاظت ترانسفورماتور

بعد از روغن‌زنی و استقرار ترانسفورماتور بایستی اتصال کابل‌های حفاظت آن بین رله بوخه‌لتز و ترمومتر و سایر حفاظت‌ها با تابلوی فشار متوسط و کلید قدرت مربوطه تکمیل گردد. در صورتی که به جای کابل از سیم روپوش‌دار استفاده می‌شود عبور سیم‌ها از داخل لوله فلزی باید انجام گیرد. حداقل سطح مقطع این لوله‌ها باید ۱/۵ میلی‌متر مربع باشد.

و- آزمون ترانسفورماتور

برای اطمینان از آمادگی کامل ترانسفورماتور برای راه‌اندازی بایستی آزمون‌هایی به شرح زیر روی آن انجام گیرد. آزمون‌هایی که با علامت * مشخص شده‌اند، در صورتی که برگه آزمایش جاری کارخانه‌ای ترانسفورماتور موجود باشد ضروری نخواهد بود. لیکن بنا به وسایل و امکانات و با توجه به اهمیت پست و ترانسفورماتور آن، انجام این آزمون‌ها که در عین حال می‌توانند سابقه‌ای برای تعمیر و نگهداری و آزمون‌های آینده به شمار آیند بعد از نصب ترانسفورماتور در محل توصیه می‌گردد.

- اندازه‌گیری مقاومت عایقی سیم‌پیچ‌ها نسبت به یکدیگر و نسبت به زمین

* - اندازه‌گیری نسبت تبدیل ترانسفورماتور روی تپ‌های مختلف و مقایسه آن با مقادیر پلاک مشخصات

* - اندازه‌گیری مقاومت سیم‌پیچ‌ها به کمک پل الکتریکی و مقایسه آن با نتایج آزمون‌های کارخانه

- کنترل مسیرهای گردش روغن

- کنترل استقامت عایقی روغن

- کنترل عملکرد تجهیزات کمکی ترانسفورماتور (در صورت موجود بودن) مانند پمپ‌های روغن، فن‌ها و غیره مطابق دستورالعمل

سازنده

- کنترل تجهیزات حفاظتی مانند رله بوخه‌لتز برای داشتن عملکرد صحیح

ز- راه‌اندازی ترانسفورماتور

پس از آنکه نصب ترانسفورماتور به پایان رسید و کلیه آزمون‌های آن انجام گرفت، ترانسفورماتور آماده راه‌اندازی و بهره‌برداری خواهد بود. قبل از اعمال ولتاژ به ترانسفورماتور لازم است که شیر یا مجرای بین محفظه روغن و تانک ترانسفورماتور به صورت مجدد بازرسی شود تا از باز بودن کامل آن اطمینان حاصل شود. با توجه به اینکه ترانسفورماتورهای توزیع اغلب به صورت غیرموازی مورد بهره‌برداری قرار می‌گیرند، ولتاژ فشار متوسط را می‌توان با بستن کلید قدرت فشار متوسط به طور کامل و یکباره به ترمینال اولیه آنها اعمال کرد. هنگام اعمال ولتاژ به ترانسفورماتور بایستی صدای وزوز آرام و یکنواختی از آن بدون سوت کشیدن یا صدای ناهنجار شنیده شود.

بعد از آنکه ترانسفورماتور با ولتاژ مورد نظر آزمایش و راه‌اندازی شد، بایستی برق آن برای مدتی قطع شود تا اتصالات آن مورد بازرسی مجدد قرار گیرد سپس برق ورودی آن نیز باید چند بار به طور متناوب قطع و وصل گردد تا اطمینان لازم از صحت تنظیم رله‌ها در مقابل جریان رانش مغناطیس کننده حاصل گردد.

اگر ترانسفورماتور به تپ چنجر مجهز باشد باید آن را در وضعیت تپ اصلی قرار داد. همچنین قبل از برق‌دار کردن ترانسفورماتور بدون بار باید توجه داشت که ترمینال ثانویه ترانسفورماتور اتصال کوتاه نباشد.

۳-۹-۲ تعمیر و نگهداری ترانسفورماتورهای روغنی

تعمیر این ترانسفورماتورها فقط در صورتی مجاز است که تغذیه ترانسفورماتور قطع گردیده و ترمینال‌ها زمین شوند. تعمیر و نگهداری ترانسفورماتور شامل سرکشی‌های منظم و طبق برنامه، بازرسی‌های دوره‌ای از کارکرد آن، انجام تعمیرات جاری و سرویس منظم، انجام آزمون‌های دوره‌ای و کنترل درجه حرارت و بار آن است.

بازرسی‌های منظم و رفع نقص‌های ترانسفورماتورها برای بهره‌برداری بهینه از آن ضروری است. این بازرسی در مورد ترانسفورماتورهای واقع در پست‌های توزیع باید حداقل هر شش ماه یکبار انجام گیرد.

برای پیشگیری از هر نوع حادثه‌ای، بازرسی ترانسفورماتور باید تنها توسط افراد مسئول و آزموده از یک فاصله حفاظتی و از پشت نرده و تور سیمی حریم آن انجام گیرد. ورود بازرس به داخل این حریم تنها هنگامی مجاز است که بوشینگ‌های ترانسفورماتور در داخل محفظه ترمینال قرار داشته و یا برق ترانسفورماتور قطع و ترمینال‌های آن زمین شده باشد.

بازرسی خارج از برنامه ترانسفورماتور، در صورت اتفاق حوادث خاصی از قبیل تغییرات سریع و زیاد درجه حرارت محیط یا قطع برق ترانسفورماتور در اثر عملکرد رله‌ها ضروری می‌باشد.

الف- شرایط تعمیر و نگهداری

برخی از نکاتی که در رابطه با ترانسفورماتور در هنگام بازرسی پست بایستی مورد توجه بازرسین قرار گیرد به شرح زیر می‌باشد.

- گذرگاه و دیدگاه‌های منتهی به ترانسفورماتور نباید به صورت متروک در آیند. در همین رابطه دیوارها، درها و دریچه‌های تهویه و کلیه نقاط ساختمان باید سالم بوده و سقف آن نشت نکرده باشد.

- تانک اصلی ترانسفورماتور باید دست نخورده و سالم بوده، آثار نشت روغن در محل اتصال در پوش‌ها و بست‌ها و شیر تخلیه وجود نداشته باشد و سطح روغن مخزن انبساط آن با در نظر گرفتن درجه حرارت محیط به اندازه کافی باشد. همچنین باید از سالم بودن واشرهای آب‌بندی اطمینان حاصل نمود.

- سیلیکاژل محفظه رطوبت‌گیر باید کنترل گردیده و در صورت نیاز، بازیابی یا تعویض شود.

- حوضچه روغن ترانسفورماتور یا چاله روغن و لوله‌های ارتباطی آن باید در وضعیت مناسب و خالی از مواد زاید باشد.

- درجه حرارت ترانسفورماتور باید از روی دماسنج مربوطه قابل قرائت باشد.

- بوشینگ‌ها باید سالم و دست نخورده بوده و گرد و غبار زیادی سطح آنها را نپوشانده باشد.

- هیچ‌گونه آثار حرارتی ناشی از جرقه اتصال کوتاه روی کابل‌ها و شینه‌ها و در محل سربندی آنها نباید وجود داشته باشد.

- تاسیسات روشنایی، سیستم تهویه و سیستم‌های هشدار دهنده در صورت موجود بودن باید در وضعیت مطلوب باشند.

- سیستم زمین باید کامل و اتصالات آن درست باشد. این امر با اندازه‌گیری مقاومت زمین در نقاط مختلف اتصال باید مشخص گردد.

- تجهیزات اطفای حریق در صورت موجود بودن باید سالم و آماده کار باشند.

- ارتباط مخزن انبساط روغن با تانک ترانسفورماتور باید برقرار باشد. این امر با خالی کردن کمی از روغن ترانسفورماتور از زیر شیر تخلیه و مشاهده کاهش سطح روغن روی درجه روغن تمامی محفظه روغن قابل مشاهده است.

- در زیر مخزن انبساط روغن رطوبت و نم جمع نشده باشد.
 - سیستم گردش روغن باید خوب کار کند و ظرف رطوبت‌گیر باید در هر بازدید دوره‌ای از سیلیکاژل تازه یا بازیافته پر گردد.
 - مشاهده هر گونه اشکالی در حین بازرسی باید به سرعت گزارش داده شود و در صورت احتمال بروز حادثه بایستی پست بلافاصله از مدار خارج گردد.
 - در صورت بروز هر یک از وضعیت‌های زیر ترانسفورماتور بایستی از سرویس خارج شود.
 - صداهای ناهنجار و غیر عادی از آن شنیده شود.
 - افزایش درجه حرارت آن غیر عادی بوده و دمای آن در شرایط بار نامی و تهویه عادی، به طور دائم افزایش یابد.
 - روغن از بالای مخزن انبساط روغن سرریز نموده باشد.
 - روغن نشت کرده و سطح آن در درجه سطح سنج شیشه‌ای پایین آمده باشد.
 - روغن تغییر رنگ داده باشد.
 - عایق چینی روی بوشینگ‌ها شکسته یا زنگ خورده بوده و یا آثار تخلیه جزیی بارهای خزنده روی سطح آن مشاهده شده و یا مسیرهای تخلیه الکتریکی روی آن یافت شود.
 - روغن حاوی کربن، رطوبت و قطعات بزرگ ضایعات مکانیکی بوده و یا حالت اسیدی آن بالا رفته و ولتاژ عایقی آن کاهش یافته باشد.
- ب- نمونه‌گیری و آزمایش روغن
- در نمونه‌گیری از روغن باید به نکات زیر توجه نمود.
- بطری نمونه‌برداری باید دارای دهانه باز بوده و درب آن از جنس چوب پنبه نباشد.
 - بطری را باید با الکل تمیز شستشو داده و کاملاً خشک نمود.
 - شیر نمونه‌برداری باید به طور کامل خشک و تمیز باشد. قبل از نمونه‌برداری باید حداقل چهار لیتر از روغن ترانسفورماتور درون ظرفی تخلیه شده باشد.
 - بطری را باید قبل از نمونه برداری تا نیمه از روغن پر نموده و با این روغن شستشو داد.
- در صورتی که ولتاژ شکست روغن که از طریق آزمون بدست می‌آید از مقدار داده شده توسط سازنده کمتر باشد، روغن باید تعویض یا بازیابی (خشک) شود.

ج- رنگ بدنه ترانسفورماتور

- رنگ بدنه ترانسفورماتور و متعلقات آن به طور معمول شامل لایه های ذیل می‌باشد.
- لایه زیرسازی
 - لایه آستری
 - لایه نهایی

عملیات نگهداری عموماً شامل لکه‌گیری و یا تعویض لایه نهایی رنگ است. اگر رنگ شدیداً صدمه دیده باشد بهتر است با سازنده ترانسفورماتور مشورت گردد. لکه‌گیری باید دقیقاً با رنگ اصلی ترانسفورماتور انجام گیرد.

۳-۹-۳-۳ نصب و راه‌اندازی ترانسفورماتورهای خشک

الف-بازرسی داخلی

در این بازرسی باید احتمال شکستن اتصالات، آسیب دیدن یا جابجایی بعضی از قسمت‌های داخلی، ورود گرد و غبار یا اشیای خارجی، شکستن مقره‌ها و یا ورود آب به داخل ترانسفورماتور مد نظر قرار گیرد.

برای ترانسفورماتورهای خشک دارای محفظه که جریان هوا سیپ‌پیچ و هسته را خنک می‌کند، بازرسی داخلی به راحتی در یک مکان تمیز و خشک قابل انجام است. اما برای ترانسفورماتورهای خشک آب‌بندی شده، بازرسی داخلی با توافق بین خریدار و سازنده در محل کارخانه یا هر محل دیگری انجام می‌شود. قبل از برداشتن درپوش تانک در این نوع ترانسفورماتورها باید گاز عایق طبق دستورالعمل‌های سازنده خارج شود.

ب- کنترل و بازرسی ترانسفورماتور پیش از برق‌دار کردن

فشار داخل تانک ترانسفورماتور خشک آب‌بندی شده باید قبل از بهره‌برداری کنترل شده و چنانچه کمتر از مقدار داده شده توسط سازنده باشد باید محل نشت کنترل و تعمیر گردد و فشار تانک مطابق با دستورالعمل سازنده به میزان مناسب افزایش داده شود.

ج-آزمون‌ها

آزمون‌های پیش از سرویس، بعد از نصب ترانسفورماتور جدید و قبل از برق‌دار کردن آن صورت می‌گیرد و اطلاعات بدست آمده برای مقایسه‌های بعدی ثبت می‌شود. آزمون‌های دوره‌ای پیش از بهره‌برداری مجدد از ترانسفورماتوری که مدتی بی‌برق و یا در دست تعمیر بوده است انجام می‌گیرد. چنانچه احتمال می‌رود که عایق یک ترانسفورماتور دارای رطوبت باشد باید قبل از انجام این آزمون‌ها ترانسفورماتور خشک گردد. انجام آزمون‌هایی که با علامت * مشخص شده اند الزامی نبوده اما انجام آنها توصیه می‌گردد. همچنین برای ترانسفورماتورهایی که تعمیر شده اند انجام آزمون‌هایی که با علامت ** مشخص شده اند توصیه می‌شود.

۱- آزمون‌ها پیش از سرویس

- آزمون استقامت عایقی

اندازه‌گیری استقامت عایقی برای مقایسه با نتایج آزمون‌های بعدی و تعیین قابلیت اطمینان ترانسفورماتور برای سرویس‌دهی مناسب، لازم است. این آزمون باید قبل از آزمون ولتاژ انجام شود. اندازه‌گیری استقامت عایقی باید مطابق استاندارد ANSI/IEEE C57.12.91 انجام گیرد. در موقع آزمون باید میزان رطوبت و دما ثبت شود.

- آزمون ولتاژ

این آزمون باید مطابق روش استاندارد ANSI/IEEE C57.12.91 انجام شود. استفاده از هر دو ولتاژ AC و DC در انجام این آزمون قابل قبول است.

- بدست آوردن نسبت سیم‌پیچ‌ها در تپ‌های مختلف

*- اندازه‌گیری مقاومت سیم‌پیچ‌ها

*- اندازه‌گیری تلفات بی‌باری و جریان تحریک

*- پلاریته و زاویه فاز

*- آزمون ولتاژ القایی

۲- آزمون‌های دوره‌ای

- آزمون مقاومت عایقی

- آزمون ولتاژ

** - اندازه‌گیری مقاومت سیم‌پیچ‌ها

** - اندازه‌گیری نسبت ولتاژها

** - اندازه‌گیری تلفات بی‌باری و جریان تحریک

** - پلاریته و زاویه فاز

** - آزمون ولتاژ القایی

اگر هیچ‌کدام از این آزمون‌ها صورت نگرفته نباشد بهتر است آزمون ولتاژ بعد از انجام سایر آزمون‌ها انجام شود.

د- راه‌اندازی

پس از آنکه نصب ترانسفورماتور به پایان رسید و کلیه آزمون‌های آن انجام گرفت ترانسفورماتور آماده راه‌اندازی و بهره‌برداری خواهد بود. سایر مراحل راه‌اندازی همانند شرایط مربوط به ترانسفورماتورهای روغنی است.

۳-۴ ترانسفورماتورهای ولتاژ

۳-۴-۱ کلیات

از این ترانسفورماتورها در سیستم فشار متوسط بیشتر برای تامین ولتاژ ورودی دستگاه‌های اندازه‌گیری جهت سنجش توان مصرفی مصرف کنندگان سنگین استفاده می‌شود. در این بخش معیارها و ضوابط حاکم بر نحوه انتخاب و طراحی این ترانسفورماتورها آمده است.

۳-۴-۲ شرایط بهره‌برداری

شرایط بهره‌برداری مورد نیاز طبق بند (۳-۳-۳) مشابه شرایط مورد نیاز برای ترانسفورماتورهای قدرت بایستی مشخص گردد.

۳-۴-۳ مشخصات و معیارهای فنی

با توجه به اطلاعات بدست آمده از بند (۳-۴-۲) اعم از شرایط اقلیمی و محیطی، پارامترها و شاخص‌های زیر جهت انتخاب ترانسفورماتور ولتاژ بایستی مشخص شود.

۱-۳-۴-۳ نوع ترانسفورماتور ولتاژ

الف- ترانسفورماتورهای ولتاژ از نظر عایق‌بندی به سه دسته زیر تقسیم‌بندی می‌شوند.

- نوع خشک با عایق رزین

- نوع روغنی با کاغذ آغشته به روغن

- نوع SF_۶

ترانسفورماتورهای ولتاژ نوع خشک با عایق رزین برای ولتاژهای فشار متوسط ساخته می‌شوند. ساخت ترانسفورماتورهای ولتاژ از نوع روغنی با کاغذ آغشته به روغن برای سطوح مختلف ولتاژ معمول می‌باشد. در ترانسفورماتورهای ولتاژ نوع SF_۶ از ماده عایقی SF_۶ استفاده می‌شود. ترانسفورماتورهای نوع خشک برای محیط‌های سرپوشیده (داخلی) با توجه به عدم انفجار و نیز ایمنی بیشتر در مقایسه با نوع روغنی انتخاب ارجح‌تر می‌باشند.

ب- تقسیم‌بندی ترانسفورماتورها از لحاظ ساختار

ترانسفورماتور ولتاژ از نظر ساختاری به دو نوع اندوکتیو و خازنی تقسیم می‌شوند.

در ترانسفورماتور ولتاژ از نوع اندوکتیو سیم‌پیچی اولیه مستقیماً به طرف فشارقوی و سیم‌پیچی ثانویه به دستگاه‌های اندازه‌گیری و یا حفاظتی متصل شده و براساس نسبت تبدیل ترانسفورماتور، ولتاژ اولیه به ولتاژ ثانویه قابل استفاده در دستگاه‌های اندازه‌گیری، رله‌ها، کنتورها و دستگاه‌های کنترل تبدیل می‌شود. از نظر عایق‌بندی این ترانسفورماتورها به یکی از انواع مذکور ساخته می‌شوند. در ترانسفورماتورهای نوع خازنی از یک سیستم خازنی برای کاهش سطح ولتاژ در سیم‌پیچی اولیه استفاده می‌شود. در سطوح ولتاژ متوسط به طور عموم از ترانسفورماتورهای نوع اندوکتیو استفاده می‌گردد.

۲-۳-۴-۳ ولتاژهای نامی اولیه

در سیستم‌های توزیع مقدار ولتاژ اولیه ۱۱، ۲۰ و ۳۳ کیلوولت می‌باشد، و این مقدار باتوجه به سیستم تعیین می‌گردد.

۳-۳-۴-۳ ولتاژهای نامی ثانویه

مقادیر ۱۰۰ و ۱۱۰ ولت، مقادیر استاندارد ولتاژ ثانویه برای ترانسفورماتورهای تک‌فاز و سه‌فاز می‌باشند. در ترانسفورماتورهای ولتاژ

سه‌فاز با اتصال ستاره مقادیر $\frac{100}{\sqrt{3}}$ و $\frac{110}{\sqrt{3}}$ نیز جزء مقادیر استاندارد در نظر گرفته می‌شوند.

۴-۳-۴-۳ ظرفیت نامی خروجی

توانهای خروجی استاندارد در ضریب توان ۰/۸ پس‌فاز که به ولت آمپر بیان می‌گردد به شرح زیر است.

$$\underline{۱۰، ۱۵، ۲۵، ۳۰، ۵۰، ۷۵، ۱۰۰، ۱۵۰، ۲۰۰، ۴۰۰، ۳۰۰، ۵۰۰} \text{ [VA]}$$

مقادیری که زیرشان خط کشیده شده است ارجح‌تر می‌باشند. منظور از خروجی نامی برای یک ترانسفورماتور سه‌فاز، خروجی نامی هر فاز آن می‌باشد.

۵-۳-۴-۳ حداکثر ولتاژ سیستم (U_m)

حداکثر ولتاژ سیستم طبق استاندارد IEC 60038 در سیستم‌های توزیع ۱۲، ۲۴ و ۳۶ کیلوولت می‌باشد.

۶-۳-۴-۳ ضریب ولتاژ نامی

ترانسفورماتور ولتاژ بایستی توانایی تحمل اضافه ولتاژهای موقتی و گذرا را داشته باشد. اندازه این ولتاژها بر اساس سیستم و شرایط زمین شدن سیم‌پیچ‌های ترانسفورماتور تعیین می‌شود، که طبق تعریف می‌توان آن را از ضرب یک عدد در ولتاژ نامی بدست آورد. ضرایب ولتاژ استاندارد متناسب با شرایط مختلف زمین شدن به همراه زمان مجاز اعمال حداکثر ولتاژ طبق استاندارد IEC 60044-2 در جدول (۱۹-۳) آمده است.

جدول ۱۹-۳- مقادیر استاندارد ضرایب ولتاژ نامی

نحوه اتصال سیم‌پیچی اولیه	نوع اتصال زمین شبکه	زمان نامی	ضریب ولتاژ نامی
بین فازها و یا اتصال ستاره با نول زمین شده	سیستم با زمین موثر و یا غیر موثر	پیوسته	۱/۲
بین فاز و زمین	سیستم با زمین موثر	پیوسته	۱/۲
		۳۰ ثانیه	۱/۵
بین فاز و زمین	سیستم با زمین غیر موثر و با رله اتوماتیک خطای زمین	پیوسته	۱/۲
		۳۰ ثانیه	۱/۹
بین فاز و زمین	سیستم با زمین ایزوله و بدون رله خطای زمین بوده و یا در سیستم زمین شده به طریق رزونانسی بدون رله خطای زمین	پیوسته	۱/۲
		۸ ساعت	۱/۹

۷-۳-۴-۳ حدود افزایش دما

اگر به صورت دیگری تصریح نشده باشد، افزایش دمای یک ترانسفورماتور ولتاژ در یک ولتاژ معین، در فرکانس و بار نامی و ضریب توانی بین ۰/۸ پس‌فاز و ۱، نباید از مقادیر مندرج در جدول (۲۰-۳) تجاوز نماید. لازم به ذکر است که در ازای هر ۱۰۰ متر افزایش

ارتفاع از مقدار مینا (۱۰۰۰ متر)، بایستی مقادیر استاندارد برای ترانسفورماتورهای ولتاژ نوع روغنی ۰/۴ درصد و برای نوع خشک ۰/۵ درصد کاهش داده شوند.

جدول ۳-۲۰- حداکثر افزایش دما برای کلاس‌های مختلف عایق بندی

دمای سیستم عایقی (°C) (کلاس عایق‌بندی °C)		حداکثر افزایش دما (°C)
تمامی کلاس‌های غوطه‌ور در روغن		۶۰
تمامی کلاس‌های غوطه‌ور در روغن و کاملاً بسته		۶۵
تمامی کلاس‌های غوطه‌ور در ترکیب قیری		۵۰
کلاس‌هایی که در روغن یا ترکیب قیری غوطه‌ور نیستند	۹۰ (Y)	۴۵
	۱۰۵ (A)	۶۰
	۱۲۰ (E)	۷۵
	۱۳۰ (B)	۸۵
	۱۵۵ (F)	۱۱۰
	۱۸۰ (H)	۱۳۵

*: کلاس عایقی براساس استاندارد IEC 60085 آمده است.

توجه: برای برخی از مواد (مانند رزین) سازنده بایستی کلاس عایق‌بندی مربوطه را مشخص کند.

۳-۴-۸ سطوح عایق‌بندی

الف- سطوح عایقی نامی برای سیم‌پیچ‌های اولیه

انتخاب سطح عایقی برای ترانسفورهای ولتاژ اندوکتیو با توجه به حداکثر ولتاژ کاری آن صورت می‌گیرد. ترانسفورماتور ولتاژ بایستی توانایی تحمل ولتاژ استقامت کوتاه مدت و ضربه صاعقه را مطابق با جدول (۳-۲۱) داشته باشد.

جدول ۳-۲۱- سطوح عایقی نامی برای سیم‌پیچ‌های اولیه ترانسفورماتور ولتاژ

حداکثر ولتاژ کاری موثر U_m (kV)	ولتاژ موثر استقامت کوتاه مدت نامی با فرکانس قدرت (kV)	پیک ولتاژ استقامت نامی در برابر ضربه صاعقه (kV)
۱۲	۲۸	۶۰ ۷۵
۲۴	۵۰	۹۵ ۱۲۵
۳۶	۷۰	۱۴۵ ۱۷۰

ب- سطح عایقی بین قسمت‌ها

برای سیم‌پیچ‌های ثانویه که به دو یا چند قسمت تقسیم شده‌اند، عایق‌بندی بین قسمت‌ها باید قادر به تحمل ولتاژ استقامت کوتاه مدت با فرکانس قدرت به اندازه $3kV_{rms}$ باشد.

ج- شرایط عایقی برای سیم‌پیچ‌های ثانویه

عایق‌بندی سیم‌پیچ ثانویه باید قادر به تحمل ولتاژ استقامت کوتاه مدت در فرکانس قدرت به اندازه $3kV_{rms}$ باشد.

د- فاصله خزشی

برای عایق‌هایی که در هوای آزاد و در معرض آلودگی هستند حداقل فاصله خزشی که در سطح عایق بایستی در نظر گرفته شود در جدول (۳-۹) درج گردیده است.

ه- اثر ارتفاع روی سطوح عایقی

تخلیه الکتریکی مخرب در عایق‌بندی خارجی بستگی به شرایط جوی دارد. به منظور اطمینان از اینکه استقامت عایقی خارجی یک ترانسفورماتور اندازه‌گیری ولتاژ در ارتفاع‌های بالاتر از ۱۰۰۰ متر از سطح دریا کافی باشد، طول قوس معمولاً باید افزایش یابد. به عنوان یک راهنمایی کلی، ولتاژ استقامت نامی که طول قوس بر اساس آن تنظیم شده است به ازای هر ۱۰۰ متر افزایش نسبت به مقدار مینا (۱۰۰۰ متر بالاتر از سطح دریا) باید به میزان ۰/۰۱ درصد افزایش یابد.

و- استقامت در شرایط اتصال کوتاه

ترانسفورماتور ولتاژ باید طوری طراحی شود که حین تحریک (برق‌دار شدن) در ولتاژ نامی، در برابر اثرات ناشی از تنش‌های مکانیکی و حرارتی در اثر اتصال کوتاه خارجی به مدت ۱ ثانیه آسیب نبیند.

۳-۴-۹ کلاس دقت

در ترانسفورماتورهای اندازه‌گیری کلاس دقت به صورت CLX نشان داده می‌شود که عدد x بیانگر دقت ترانسفورماتور اندازه‌گیری می‌باشد. در یک ترانسفورماتور اندازه‌گیری ولتاژ کلاس‌های دقت استاندارد به شرح زیر می‌باشند.

۰/۱، ۰/۲، ۰/۵، ۱، ۳

برای اهداف اندازه‌گیری کلاس دقت ۰/۵ برای شبکه‌های فشار متوسط و فشار ضعیف پیشنهاد می‌گردد.

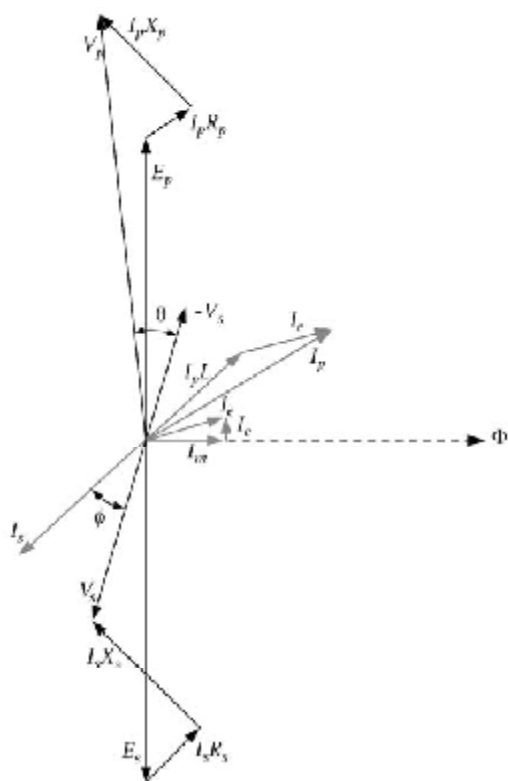
۳-۴-۱۰ محدوده‌های خطای ولتاژ و جابه‌جایی فاز

خطای ولتاژ و جابه‌جایی فاز در فرکانس نامی و در ۸۰ تا ۱۲۰ درصد ولتاژ نامی و با ۲۵ تا ۱۰۰ درصد بار نامی در ضریب توان ۰/۸ پس فاز، نبایستی از مقادیر داده شده در جدول (۳-۲۲) تجاوز نمایند.

خطاها باید در ترمینال‌های ترانسفورماتور تعیین شده و اثرات فیوز یا مقاومت متصل به ترانسفورماتور به عنوان جزئی از آن در نظر گرفته شود. خطای ولتاژ مثبت به معنای افزایش ولتاژ ثانویه و خطای منفی به معنای کاهش آن از مقدار نامی می‌باشد. به عبارت دیگر خطای مثبت در بارهای کم و خطای منفی در بارهای زیاد اتفاق می‌افتد. مقدار جابه‌جایی فاز طبق بند (۳-۲-۱۳) به اختلاف فاز بین بردار معکوس ولتاژ ثانویه و اولیه اطلاق می‌گردد. این اختلاف در نمودار برداری شکل (۳-۴) نشان داده شده است.

جدول ۳-۲۲- مقادیر خطای ولتاژ و جابه‌جایی فاز

کلاس	خطای ولتاژ برحسب درصد \pm	جابه‌جایی فاز \pm	
		دقیقه	ساعتی رادیان
۰/۱	۰/۱	۵	۰/۱۵
۰/۲	۰/۲	۱۰	۰/۳
۰/۵	۰/۵	۲۰	۰/۶
۱	۱	۴۰	۱/۲
۳	۳	معین نشده	معین نشده



شرح	علامت اختصاری
ولتاژ اولیه	V_p
ولتاژ اندوکتیو اولیه emf	E_p
ولتاژ ثانویه	V_s
ولتاژ اندوکتیو ثانویه emf	E_s
فلوی	Φ
جریان تحریک	I_c
جریان مغناطیس‌کنندگی	I_m
مولفه تلفات آهنی	I_w
زاویه خطای فاز	θ
زاویه تون بار متصل به ثانویه	ϕ
افت ولتاژ مقاومتی اولیه	$I_p R_p$
افت ولتاژ در راکتانس اولیه	$I_p X_p$
افت ولتاژ مقاومتی ثانویه	$I_s R_s$
افت ولتاژ در راکتانس ثانویه	$I_s X_s$
جریان ثانویه	I_s
مولفه جریان بار در اولیه	I_{pL}
جریان اولیه	I_p

شکل ۳-۴- نمودار برداری ترانسفورماتور اندازه‌گیری ولتاژ

۳-۴-۱۱ طرح و ساخت

در طراحی و ساخت ترانسفورماتورهای اندازه‌گیری ولتاژ بایستی نکات به شرح ذیل رعایت گردد.

- ترانسفورماتورهای ولتاژ باید به صورت یکپارچه ساخته شده و با طرح و ابعاد مناسب برای نصب در سلول‌هایی تمام بسته فلزی یا هوای آزاد (بسته به نوع درخواست مشتری) طراحی گردند. این ترانسفورماتورها بایستی دارای خواص تحمل الکتریکی و مکانیکی در حد بالایی بوده و در برابر قوس الکتریکی و تغییرات درجه حرارت مقاومت زیاد داشته باشند. تمام اجزای فلزی که در معرض هوا قرار می‌گیرند باید برای مقاومت در مقابل خوردگی، از مواد ضد خوردگی تهیه و یا از فولاد با روکش گالوانیزه گرم ساخته شوند.
- این ترانسفورماتورها نباید نیازی به تعمیر داشته باشند.
- ترانسفورماتورهایی که در فضای باز نصب می‌گردند بایستی از مقاومت کافی در مقابل تابش اشعه خورشید برخوردار باشند.

- ترمینال‌های اولیه باید از جنس مس قلع اندود شده، برنج و یا فولاد گالوانیزه شده بوده و به پیچ‌های اتصال و واشرهایی با اندازه مناسب مجهز باشند.
- ترمینال‌های ثانویه باید از جنس مس قلع اندود شده، برنج و یا فولاد گالوانیزه شده بوده و پیچ‌های اتصال واشرهایی با اندازه مناسب برای اتصال هادی‌های مسی با سطح مقطع حداکثر شش میلیمتر داشته باشند. ترمینال ولتاژ پایین باید دارای پوشش مناسبی بوده و به بدنه و پایه نگهدارنده محکم شده و آب بندی مناسبی ($IP=54$) را دارا باشد. همچنین به گلندهای مناسب برای ورود کابل مجهز شده باشد.
- سیم‌پیچ اولیه (فشارقوی) به صورت کلاف بر روی سیم‌پیچ ثانویه عایق شده پیچیده شود.
- در ترانسفورماتورهای ولتاژ که دارای دو سیم‌پیچ جداگانه برای حفاظت و اندازه‌گیری می‌باشند هر کدام از سیم‌پیچ‌ها باید دقت مورد درخواست را در محدوده خروجی خود در زمانی که خروجی سیم‌پیچ دیگر از صفر تا صد درصد مقدار نامی تغییر کند را دارا باشند.
- یک ترمینال زمین که با نشانه مشخص شده است باید در کنار ترمینال‌های ثانویه تعبیه شود.

۳-۴-۱۲ علامتگذاری ترمینال‌ها

این علایم برای ترانسفورماتورهای ولتاژ تک‌فاز و همچنین مجموعه ترانسفورماتورهای ولتاژ تک‌فازی که به منظور ایجاد یک ترانسفورماتور ولتاژ سه‌فاز بهم متصل شده‌اند و برای ترانسفورماتورهای ولتاژ سه‌فازی که سیم‌پیچ‌های سه‌فاز روی هسته مشترک پیچیده شده‌اند، به کار می‌روند.

الف- علامت‌ها

حروف بزرگ C, B, A و N بیانگر ترمینال‌های سیم‌پیچ اولیه و حروف کوچک c, b, a و n بیانگر ترمینال‌های متناظر در سیم‌پیچ ثانویه می‌باشند.

حروف C, B, A نشانگر ترمینال‌های کاملاً عایق‌بندی شده و حرف N نشانگر ترمینالی است که باید زمین الکتریکی شود و سطح عایقی آن پایین‌تر از ترمینال‌های دیگر است. حروف da و dn بیانگر ترمینال‌هایی است که به منظور تامین یک ولتاژ پسماند در نظر گرفته شده‌اند.

ب- پلاریته نسبی

ترمینال‌هایی که حروف متناظر بزرگ و کوچک دارند، در هر لحظه پلاریته یکسانی خواهند داشت.

۳-۴-۴ مراحل طراحی و انتخاب ترانسفورماتور ولتاژ

در این بخش براساس نتایج بدست آمده از بررسی‌ها و مطالعات بخش‌های قبل، مراحل مختلف انتخاب ترانسفورماتور ولتاژ اعلام می‌گردد.

- گام اول: تعیین اطلاعات مورد نیاز برای طراحی، شامل اطلاعات مربوط به سیستم، شرایط محیطی و اقلیمی طبق بند (۳-۴-۲)
- گام دوم: انتخاب نوع ترانسفورماتور ولتاژ طبق بند (۳-۴-۱)
- گام سوم: انتخاب توان نامی باتوجه به خواسته‌های مشتری طبق بند (۳-۴-۴)
- گام چهارم: تعیین حداکثر ولتاژ برای تعیین سطوح عایقی طبق بند (۳-۴-۵) و (۳-۴-۶)
- گام پنجم: تعیین حدود افزایش دما طبق بند (۳-۴-۷)
- گام ششم: تعیین شرایط عایق‌بندی طبق بند (۳-۴-۸)
- گام هفتم: تعیین کلاس دقت و خطا با توجه به نیازها و خواسته‌های مشتری طبق بند (۳-۴-۹) و (۳-۴-۱۰)

۳-۴-۵ پلاک مشخصات

بر روی کلیه ترانسفورماتورهای ولتاژ باید حداقل مشخصات به شرح زیر درج شده باشد.

- نام یا علامت تجاری سازنده
 - شماره سریال ساخت
 - نوع ترانسفورماتور
 - ولتاژ نامی اولیه و ثانویه
 - فرکانس نامی
 - ولت آمپر نامی و کلاس دقت متناظر آن
 - حداکثر ولتاژ سیستم
 - سطح ولتاژ عایقی نامی
- کلیه اطلاعات فوق باید به راحتی قابل خواندن و غیر قابل پاک شدن باشد. این اطلاعات یا روی خود ترانسفورماتور یا روی یک پلاک مشخصات که به نحو مناسبی به بدنه ترانسفورماتور متصل شده است درج می‌شود.
- علاوه بر اطلاعات مذکور چنانچه روی بدنه ترانسفورماتور جای کافی وجود داشته باشد، اطلاعات به شرح زیر نیز باید روی آن درج گردد.
- کلاس عایقی، اگر غیر از کلاس A باشد.
 - کاربرد هر سیم‌پیچی و ترمینال‌های متناظرش روی ترانسفورماتورهایی که بیش از یک سیم‌پیچی ثانویه دارند.

۳-۴-۶ مدارک فنی

به هنگام سفارش ترانسفورماتور اندازه‌گیری ولتاژ بایستی اطلاعات مندرج در جداول (۳-۲۳) و (۳-۲۴) به ترتیب توسط خریدار و فروشنده ارائه گردد.

جدول ۳-۲۳- مشخصات اصلی ترانسفورماتور اندازه‌گیری ولتاژ (ارایه شده توسط خریدار)

ردیف	توضیحات	مشخصات فنی
۱	اطلاعات عمومی شبکه	
۱-۱	ولتاژ نامی (kV)	
۲-۱	فرکانس نامی (Hz)	
۳-۱	حداکثر ولتاژ کار نامی (kV)	
۴-۱	نوع زمین کردن نوترال شبکه	
۵-۱	ضریب قدرت	
۲	شرایط بهره برداری	
۱-۲	ارتفاع از سطح دریا (m)	
۲-۲	حداکثر درجه حرارت محیط (°C)	
۳-۲	حداکثر درجه حرارت متوسط روزانه در مدت ۲۴ ساعت (°C)	
۴-۲	حداقل دما (°C)	
۵-۲	رطوبت نسبی محیط (%)	
۶-۲	شتاب زلزله (ضریبی از شتاب ثقل زمین)	
۳	نوع ترمینال اولیه و ثانویه	
۴	سطح ولتاژ ایستادگی در مقابل ضربه صاعقه (kV-پیک)	
۵	ولتاژ ایستادگی با فرکانس قدرت به مدت یک دقیقه (kV-موثر)	
۶	ولتاژ نامی اولیه (kV)	
۷	ولتاژ نامی ثانویه (V)	
۸	کلاس دقت	
۹	توان نامی (VA)	
۱۰	نوع نصب (بین دو فاز / فاز و نول)	
۱۱	حد افزایش درجه حرارت (°C)	
۱۲	محل نصب (داخل سلول / هوای آزاد)	
۱۳	تعداد سیم‌پیچ‌های ثانویه	
۱۴	ضریب ولتاژ نامی (در حالت دائم)	
۱۵	ضریب ولتاژ نامی (برای ۸ ساعت)	

جدول ۳-۲۴- مشخصات اصلی ترانسفورماتور اندازه گیری ولتاژ (ارایه شده توسط فروشنده)

ردیف	توضیحات	مشخصات فنی
۱	سازنده	
۱-۱	کشور	
۲-۱	نام سازنده	
۳-۱	تیپ و علامت مشخصه	
۲	نوع عایق اصلی	
۳	کلاس عایقی	
۴	ولتاژ نامی اولیه (kV)	
۵	ولتاژ نامی ثانویه (V)	
۶	بالاترین ولتاژ برای تجهیزات (kV)	
۷	فرکانس نامی (Hz)	
۸	ضریب قدرت	
۹	ولتاژ ایستادگی سیمپیچ اولیه برای ضربه صاعقه (kV-پیک)	
۱۰	ولتاژ ایستادگی سیمپیچ‌های ثانویه با فرکانس قدرت به مدت یک دقیقه (kV-موثر)	
۱۱	نسبت تبدیل نامی	
۱۲	تعداد دور سیمپیچ اولیه	
۱۳	تعداد دور سیمپیچ‌های ثانویه	
۱۴	سطح مقطع و جنس سیمپیچ اولیه (mm)	
۱۵	سطح مقطع و جنس سیمپیچ‌های ثانویه (mm)	
۱۶	مقاومت اهمی سیمپیچ‌های اولیه در ۲۰ درجه سانتیگراد (Ω)	
۱۷	مقاومت اهمی سیمپیچ‌های ثانویه در ۲۰ درجه سانتیگراد (Ω)	
۱۸	کلاس دقت	
۱۹	ضریب اشباع	
۲۰	خروجی نامی (VA)	
۲۱	ضریب ولتاژ نامی	
۱-۲۱	در حالت دلیم	
۲-۲۱	برای ۸ ساعت	
۲۲	زمان مجاز جریان اتصال کوتاه ثانویه با ولتاژ نامی در ترمینالهای اولیه (s)	
۲۳	ارتفاع نصب (m)	
۲۴	حداکثر/حداقل درجه حرارت طراحی ($^{\circ}\Phi$)	
۲۵	افزایش درجه حرارت زیر بار ($^{\circ}\Phi$)	

ادامه جدول ۳-۲۴-

ردیف	توضیحات	مشخصات فنی
۲۶	فاصله خزش بین فازها و بدنه (mm)	
۲۷	وزن (kg)	
۲۸	ابعاد (mm × mm × mm)	
۲۹	جنس و ابعاد ترمینال اولیه	
۳۰	جنس و ابعاد ترمینال ثانویه	
۳۱	جنس پایه	
۳۲	طریقه نصب	
۳۳	نوع جنس و مشخصات هسته ترانسفورماتور	

۳-۴-۷ آزمون‌ها

شرح کامل نحوه انجام آزمون‌های ترانسفورماتورهای ولتاژ در استاندارد IEC 60044-2 آمده است. این آزمون‌ها به سه دسته عمده آزمون‌های جاری، نوعی و خاص به شرح ذیل تقسیم می‌شوند.

الف- آزمون‌های جاری

- آزمون استقامت در فرکانس قدرت روی سیم‌پیچی ثانویه
- آزمون استقامت در فرکانس قدرت بین قسمت‌ها
- آزمون استقامت در فرکانس قدرت روی سیم‌پیچی اولیه
- تعیین خطاها

- تایید صحت علامتگذاری ترمینال‌ها

- اندازه‌گیری تخلیه جزئی

به جز آزمون تعیین خطاها که بایستی بعد از سه آزمون اول انجام شود، ترتیب بقیه آزمون‌ها استاندارد شده نیست.

ب- آزمون‌های نوعی

- آزمون افزایش دما

- آزمون ضربه صاعقه

- آزمون ضربه سوئیچینگ

- آزمون رطوبت برای ترانسفورماتورهای نصب شونده در هوای آزاد

- تعیین خطاها

- آزمون تحمل اتصال کوتاه
- ج- آزمون‌های خاص
- آزمون ضربه قطع و وصل شونده روی سیپ‌پیچی اولیه
- اندازه‌گیری ظرفیت خازنی و ضریب تلفات پراکندگی
- آزمون‌های مکانیکی

۳-۵ ترانسفورماتورهای اندازه‌گیری جریان

۳-۵-۱ کلیات

ترانسفورماتورهای جریان جهت تبدیل جریان‌های با دامنه زیاد به جریان‌هایی که به راحتی و با مصرف انرژی ناچیز (تلفات اندک) بوسیله دستگاه‌های اندازه‌گیری فشار ضعیف قابل اندازه‌گیری است و یا ورودی رله‌های حفاظتی به کار می‌روند. ترانسفورماتور اندازه‌گیری جریان در شبکه قدرت برای اندازه‌گیری جریان جهت دو کاربرد عمده حفاظت و اندازه‌گیری میزان توان عبوری به کار می‌رود. بسته به اینکه از ترانسفورماتور به منظور اندازه‌گیری و یا حفاظت استفاده شود، ترانسفورماتور جریان به ترتیب به دو نام ترانسفورماتور اندازه‌گیری جریان و ترانسفورماتور جریان حفاظتی خوانده می‌شود. که در شبکه‌های فشار متوسط از آن عمدتاً برای اندازه‌گیری توان استفاده می‌شود.

ترانسفورماتورهای جریان به دلیل نقش اساسی که در تغذیه و در نتیجه عملکرد صحیح سیستم‌های اندازه‌گیری و حفاظتی دارند از اهمیت ویژه‌ای نسبت به سایر تجهیزات فشارقوی برخوردار می‌باشند. از این رو انتخاب درست و صحیح مشخصات آنها دقت خاصی را می‌طلبد.

۳-۵-۲ شرایط بهره‌برداری

شرایط بهره‌برداری مورد نیاز برای طراحی و انتخاب ترانسفورماتور اندازه‌گیری جریان طبق بند (۳-۳-۳) مشابه شرایط مورد نیاز برای ترانسفورماتورهای قدرت بایستی مشخص گردد.

۳-۵-۳ مشخصات و معیارهای فنی

پارامترها و شاخص‌هایی که در طراحی و انتخاب ترانسفورماتور اندازه‌گیری جریان بایستی مورد استفاده قرار گیرد به شرح ذیل می‌باشند.

۳-۵-۱ نوع ترانسفورماتور اندازه‌گیری جریان

ترانسفورماتورهای اندازه‌گیری جریان از نظر عایق‌بندی به سه دسته به شرح زیر تقسیم می‌شوند.

- نوع خشک با عایق رزین

- نوع روغنی با کاغذ آغشته به روغن

- نوع گازی

ترانسفورماتورهای جریان نوع خشک با عایق رزین برای ولتاژهای فشار متوسط ساخته می‌شوند. موارد استعمال آن بیشتر در محل‌های سرپوشیده (کلاس داخلی) با توجه به عدم احتمال انفجار این نوع ترانسفورماتورها و داشتن ایمنی بیشتر آن در مقایسه با ترانسفورماتورهای جریان نوع روغنی است.

ساخت ترانسفورماتورهای جریان نوع روغنی با کاغذ آغشته به روغن برای سطوح مختلف ولتاژ معمول بوده و در حال حاضر عمده ترانسفورماتورهای جریان، به خصوص ترانسفورماتورهای جریان فشارقوی از این نوع ساخته می‌شوند. در ترانسفورماتورهای جریان نوع گازی از گاز SF₆ برای عایق‌بندی استفاده می‌شود. مزایا و معایب این ترانسفورماتورها همانند ترانسفورماتورهای قدرت گازی (بند ۳-۴-۱-ب) می‌باشد.

۳-۵-۲ جریان نامی اولیه

مقادیر استاندارد جریان‌های نامی اولیه برحسب آمپر براساس استاندارد IEC 60044-1 عبارت از موارد زیر می‌باشد.

$$[A] \quad ۷۵ \text{ و } ۶۰ \text{، } ۵۰ \text{، } ۴۰ \text{، } ۳۰ \text{، } ۲۵ \text{، } ۲۰ \text{، } ۱۵ \text{، } ۱۲/۵ \text{، } ۱۰$$

مقادیری که زیرشان خط کشیده شده است ارجح‌تر می‌باشند. لازم به ذکر است که مضارب ده و یکدهم مقادیر بالا هم جز مقادیر استاندارد به شمار می‌آیند.

۳-۵-۳ مقادیر استاندارد جریان نامی ثانویه

مقادیر استاندارد جریان نامی ثانویه طبق توصیه‌های استاندارد IEC 60044-1، ۱، ۲ و ۵ آمپر می‌باشند، که ۵ آمپر مقدار ارجح

می‌باشد. البته در ترانسفورماتورهای با اتصال مثلث مقادیر $\frac{1}{\sqrt{3}}$ نیز جز مقادیر استاندارد به شمار می‌آیند.

۳-۵-۴ جریان نامی حرارتی پیوسته

چنانچه به گونه دیگری تصریح نشده باشد، جریان نامی حرارتی پیوسته همان جریان نامی اولیه خواهد بود.

۵-۳-۵-۳ جریان نامی حرارتی کوتاه مدت

جریان نامی حرارتی کوتاه مدت با توجه به محاسبات اتصال کوتاه سیستم در محلی که ترانسفورماتور جریان نصب می‌گردد تعیین می‌شود. سطح مقطع سیم‌پیچ‌ها با توجه به مدت زمان استمرار اتصال کوتاه که بدترین وضعیت کاری ترانسفورماتور می‌باشد تعیین می‌گردد.

۶-۳-۵-۳ ظرفیت نامی خروجی

مقادیر استاندارد توان خروجی نامی ترانسفورماتورهای جریان تا سطح VA ۳۰ به قرار زیر می‌باشند.

[VA] ۳۰، ۱۵، ۱۰، ۵، ۲/۵

مقادیر بالای ۳۰ ولت آمپر متناسب با کاربرد مورد نظر انتخاب می‌شوند.

۷-۳-۵-۳ محدودیت‌های افزایش دما

افزایش دمای یک ترانسفورماتور جریان که جریان اولیه‌ای برابر با جریان نامی حرارتی پیوسته در ضریب توان واحد و بار متناظر با خروجی نامی دارد با توجه به کلاس ماده عایقی به کار رفته در آن نبایستی از مقادیر مجاز در جدول (۳-۲۰) تجاوز نماید.

۸-۳-۵-۳ سطوح عایقی

الف- سطوح عایقی نامی برای سیم‌پیچی‌های اولیه

انتخاب سطح عایقی برای ترانسفورهای جریان اندوکتیو مطابق با جدول (۳-۲۱) ارایه شده برای ترانسفورماتورهای اندازه‌گیری ولتاژ (بند ۳-۴-۳-۸) بایستی انجام گیرد.

ب- شرایط عایقی بین اجزای

برای سیم‌پیچی‌های اولیه و ثانویه‌ای که به دو یا چند قسمت تقسیم شده‌اند، عایق‌بندی بین قسمت‌ها بایستی قادر به تحمل ولتاژ استقامت کوتاه مدت نامی در فرکانس قدرت برابر با ۳ kV باشد.

ج- شرایط عایقی برای سیم‌پیچی‌های ثانویه

عایق‌بندی سیم‌پیچی ثانویه بایستی قادر به تحمل ولتاژ استقامت کوتاه مدت نامی در فرکانس قدرت برابر با ۳ kV موثر باشد.

د- شرایط عایقی داخل حلقه‌ای

عایق‌بندی بین حلقه‌های سیم‌پیچی ثانویه بایستی توانایی تحمل ولتاژ استقامت با دامنه ۴/۵ kV را داشته باشد.

ه- فاصله خزشی

برای ترانسفورماتور نصب شونده در هوای آزاد با توجه به میزان آلودگی هوا، حداقل فاصله خزشی در جدول (۳-۵) درج شده است.

و- اثر ارتفاع روی سطوح عایقی

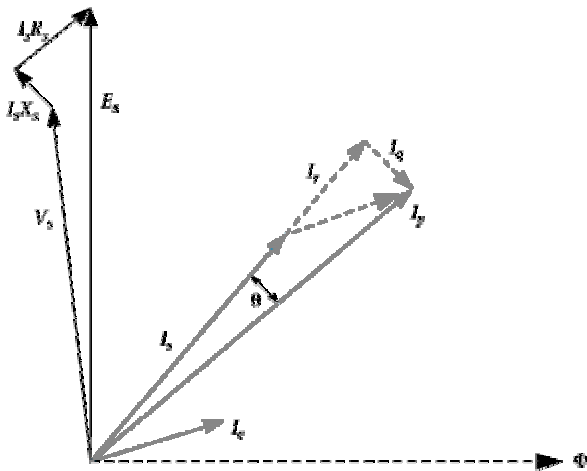
طبق بند (۳-۳-۴-۹).

۹-۳-۵-۳ کلاس دقت ترانسفورماتور جریان

در ترانسفورماتورهای حفاظتی عملکرد صحیح ترانسفورماتور در حالات بروز خطا مهم می‌باشد. در این ترانسفورماتورها برای نمایش کلاس دقت از دو عدد که با حرف P از هم جدا شده‌اند به صورت XPX استفاده می‌شود، به طوری که عدد اول نشانگر درصد خطا و عدد دوم حداکثر افزایش دامنه جریان از مقدار نامی در حالات خطا می‌باشد. برای مثال 5P10 بیانگر حداکثر ۵ درصد خطا در اندازه‌گیری جریان به هنگام عبور ۱۰ برابر جریان نامی از آن است. در ترانسفورماتورهای اندازه‌گیری کلاس دقت به صورت CLX نشان داده می‌شود که عدد X بیانگر دقت ترانسفورماتور اندازه‌گیری می‌باشد. کلاس‌های استاندارد برای ترانسفورماتور اندازه‌گیری جریان عبارت از موارد ذیل می‌باشد.

۰/۱، ۰/۲، ۰/۵، ۱، ۳، ۵

در شکل (۳-۵) نمودار برداری ترانسفورماتور اندازه‌گیری جریان رسم شده است. زاویه θ در این شکل مقدار خطای جابه‌جایی فاز را نشان می‌دهد.



علامت اختصاری	شرح
V_s	ولتاژ ثانویه
E_s	ولتاژ اندوکتیو ثانویه emf
I_p	جریان اولیه
I_s	جریان ثانویه
θ	زاویه خطای فاز
Φ	فلوی
$I_s R_s$	افت ولتاژ مقاومتی ثانویه
$I_s X_s$	افت ولتاژ در راکتانس ثانویه
I_e	جریان تحریک
I_r	مولفه I_e همفاز با I_s
I_q	مولفه I_e متعامد با I_s

شکل ۳-۵- نمودار برداری ترانسفورماتور اندازه‌گیری جریان

برای کلاس‌های ۰/۱، ۰/۲، ۰/۵ و ۱ خطای جریان و جابه‌جایی فاز در فرکانس نامی زمانی که بار در محدوده ۵۰ تا ۱۲۰ درصد مقدار نامی باشد، ناپیستی از مقادیر مندرج در جدول (۳-۲۵) تجاوز نماید. همچنین برای کلاس‌های ۳ و ۵، خطای جریان در فرکانس نامی زمانی که بار در محدوده ۵۰ تا ۱۲۰ درصد مقدار نامی است، نباید به ترتیب از ۳ و ۵ درصد تجاوز نماید.

انتخاب کلاس دقت بر مبنای نیاز وسایل اندازه‌گیری مورد استفاده می‌باشد. معمولاً برای ترانسفورماتورهای جریان آزمایشگاه‌ها و کالیبراسیون، کلاس ۰/۱، برای ترانسفورماتورهای جریان مورد استفاده در اندازه‌گیری دقیق انرژی و قدرت کلاس ۰/۲، برای

اندازه‌گیری معمولی توان و انرژی اکتیو و راکتیو کلاس ۰/۵ و برای سایر اندازه‌گیری‌ها کلاس‌های ۱، ۳ و ۵ مورد استفاده قرار می‌گیرند.

جدول ۳-۲۵- حدود خطاها در ترانسفورماتور اندازه‌گیری جریان

کلاس دقت	± درصد خطای جریان در درصدی از				± جابه‌جایی فاز در درصدی از جریان نامی که در ذیل آمده است							
	جریان نامی که در ذیل آمده است				ساعتی رادیان				دقیقه			
	۵	۲۰	۱۰۰	۱۲۰	۵	۲۰	۱۰۰	۱۲۰	۵	۲۰	۱۰۰	۱۲۰
۰/۱	۰/۴	۰/۲	۰/۱	۰/۱	۰/۴۵	۰/۲۴	۰/۱۵	۰/۱۵	۱۵	۸	۵	۵
۰/۲	۰/۷۵	۰/۳۵	۰/۲	۰/۲	۰/۹	۰/۴۵	۰/۳	۰/۳	۳۰	۱۵	۱۰	۱۰
۰/۵	۱/۵	۰/۷۵	۰/۵	۰/۵	۲/۷	۱/۳۵	۰/۹	۰/۹	۹۰	۴۵	۳۰	۳۰
۱	۳	۱/۵	۱	۱	۵/۴	۲/۷	۱/۸	۱/۸	۱۸۰	۹۰	۶۰	۶۰

۳-۵-۳-۱۰ طرح و ساخت

در طراحی و ساخت ترانسفورماتورهای اندازه‌گیری جریان بایستی نکات به شرح ذیل رعایت گردد.

- ترانسفورماتورهای اندازه‌گیری جریان باید به صورت یکپارچه ریخته شده و با ساختار مناسب برای نصب در تابلوهای تمام بسته فلزی ساخته شوند. همچنین دارای تحمل الکتریکی و مکانیکی بالایی بوده و در برابر قوس الکتریکی و درجه حرارت مقاومت کافی داشته باشند. ترانسفورماتورهای اندازه‌گیری جریان نباید نیازی به تعمیر و نگهداری داشته باشند.
- بدنه ترانسفورماتور اندازه‌گیری جریان باید دارای محل مناسب جهت عبور کابل یا شینه با سطح مقطع مناسب با جریان نامی ترانسفورماتور باشد.
- ترمینال‌های اولیه باید از جنس برنج، مس و یا فولاد گالوانیزه شده بوده و مجهز به پیچ‌های هادی اتصال و واشرهایی با اندازه مناسب باشد.
- ترمینال‌های ثانویه باید از جنس برنج، مس و یا فولاد گالوانیزه شده و پیچ‌های اتصال و واشرهایی با اندازه مناسب برای اتصال هادی‌های مسی با سطح مقطع حداکثر ۶ میلی‌متر مربع داشته باشند.
- یک ترمینال زمین باید در کنار ترمینال‌های ثانویه در نظر گرفته شود.
- ترمینال‌های ثانویه باید در صورت امکان قابل پلمپ شدن باشند.
- ترانسفورماتور اندازه‌گیری جریان باید قابل نصب در هر وضعیتی توسط چهار عدد پیچ باشد.
- مجموعه ترانسفورماتور جریان باید روی یک صفحه نگهدارنده با مقاومت کافی نصب گردد. بایستی یک عدد پیچ برای اتصال زمین روی این صفحه نگهدارنده تعبیه شود.

۳-۵-۱۱ علامتگذاری ترمینال‌ها

الف- علامت‌ها

ترمینال‌های طرف اولیه با حروف بزرگ A, B, C و N و ترمینال‌های سمت ثانویه با حروف کوچک a, b, c و n مشخص می‌شود.

ب- پلاریته نسبی

ترمینال‌هایی که حروف متناظر بزرگ و کوچک دارند، در هر لحظه پلاریته یکسان خواهند داشت.

۳-۵-۴ مراحل طراحی و انتخاب ترانسفورماتور جریان

در این بخش براساس نتایج بدست آمده از بررسی‌ها و مطالعات بخش‌های قبل، مراحل مختلف انتخاب ترانسفورماتور جریان اعلام می‌گردد.

گام اول: تعیین شرایط بهره‌برداری طبق بند (۳-۵-۲)

گام دوم: انتخاب نوع ترانسفورماتور جریان طبق بند (۳-۵-۳)

گام سوم: انتخاب جریان‌ها و توان نامی باتوجه به خواسته‌های مشتری و مشخصات سیستم طبق بند (۳-۵-۳) تا (۳-۵-۶)

گام چهارم: تعیین حداکثر ولتاژ برای تعیین سطوح عایقی مطابق با اطلاعات بدست آمده از شبکه

گام پنجم: تعیین حدود افزایش دما طبق بند (۳-۵-۷)

گام ششم: تعیین شرایط عایق‌بندی طبق بند (۳-۵-۸)

گام هفتم: تعیین کلاس دقت و خطا با توجه به نیازها و خواسته‌های مشتری طبق بند (۳-۵-۹)

۳-۵-۵ پلاک مشخصات

بر روی کلیه ترانسفورماتورهای اندازه‌گیری جریان باید حداقل مشخصات به شرح ذیل درج شده باشد.

- نام یا علامت تجاری سازنده به نحوی که به راحتی قابل شناسایی باشد.

- شماره سریال و یا کد نوع و یا ترجیحا هر دو

- جریان نامی اولیه و ثانویه

- فرکانس نامی

- ظرفیت خروجی نامی و کلاس دقت متناظرش

- حداکثر ولتاژ ورودی ترانسفورماتور

- سطح عایقی نامی

کلیه اطلاعات فوق باید به طور غیر قابل پاک شدن روی بدنه ترانسفورماتور یا روی یک پلاک مشخصات که بنحو مناسبی به بدنه

متصل شده است درج شوند.

- علاوه بر موارد مذکور چنانچه روی ترانسفورماتور جای کافی وجود داشت اطلاعات زیر نیز باید درج شود.
- جریان حرارتی کوتاه مدت نامی و جریان دینامیکی نامی در صورتی که با ۲/۵ برابر جریان حرارتی کوتاه مدت نامی متفاوت باشد.
 - کلاس عایق‌بندی چنانچه غیر از کلاس A باشد.
 - کاربرد هر سیم‌پیچ و ترمینال‌های متناظرش بر روی ترانسفورماتورهای با دو سیم‌پیچ ثانویه

۳-۵-۶ مدارک فنی

به هنگام سفارش ترانسفورماتور اندازه‌گیری جریان بایستی اطلاعات مندرج در جداول (۳-۲۶) و (۳-۲۷) به ترتیب توسط خریدار و فروشنده ارایه گردد.

جدول ۳-۲۶- مشخصات اصلی ترانسفورماتور اندازه‌گیری جریان (ارایه شده توسط خریدار)

ردیف	توضیحات	مشخصات فنی
۱	اطلاعات عمومی شبکه	
۱-۱	تعداد فاز	
۲-۱	ولتاژ نامی (kV)	
۳-۱	فرکانس نامی (Hz)	
۴-۱	حداکثر ولتاژ کار نامی (kV)	
۵-۱	متوسط ضریب توان	
۲	شرایط بهره برداری	
۱-۲	ارتفاع از سطح دریا (m)	
۲-۲	حداکثر درجه حرارت محیط ($^{\circ}\phi$)	
۳-۲	حداقل دما ($^{\circ}\phi$)	
۴-۲	رطوبت نسبی (%)	
۳	جریان نامی اولیه (kA)	
۴	جریان نامی ثانویه (A)	
۵	ولتاژ ایستادگی با فرکانس قدرت ب مدت یک دقیقه (kV- موثر)	
۶	جریان حرارتی کوتاه مدت نامی مجاز (kV- موثر)	
۷	مدت زمان تحمل جریان حرارتی (s)	
۸	جریان حرارتی پیوسته نامی به صورت درصدی از جریان نامی اولیه (%)	
۹	کلاس دقت	
۱۰	کلاس عایقی در صورتی که غیر از کلاس A باشد	
۱۱	قدرت خروجی (VA)	
۱۲	ضریب اشباع	
۱۳	ولت آمپر مصرفی (VA)	

جدول ۳-۲۷- مشخصات اصلی ترانسفورماتور اندازه‌گیری ولتاژ (ارایه شده توسط فروشنده)

ردیف	توضیحات	مشخصات فنی
۱	سازنده	
۱-۱	کشور	
۲-۱	نام شرکت	
۳-۱	علامت و شماره مشخصه	
۲	کلاس دقت	
۳	نوع عایق اصلی	
۴	کلاس عایق	
۵	ضریب توان	
۶	ولتاژ نامی (kV)	
۷	حداکثر ولتاژ مداوم ایستادگی (kV)	
۸	فرکانس نامی (Hz)	
۹	ولتاژ ایستادگی با فرکانس قدرت بمدت یک دقیقه (kV- موثر)	
۱۰	جریان نامی اولیه (kA)	
۱۱	جریان نامی ثانویه (A)	
۱۲	جریان حرارتی کوتاه مدت نامی (A)	
۱۳	قدرت خروجی (VA)	
۱۴	مقاومت سیم‌پیچی ثانویه در ۲۰ و ۷۵ درجه سانتیگراد (Ω)	
۱۵	حداقل و حداکثر درجه حرارت طراحی (°C)	
۱۶	افزایش درجه حرارت در جریان نامی پیوسته (°C)	
۱۷	استاندارد ساخت (شماره و سال انتشار)	
۱۸	وزن (kg)	
۱۹	ابعاد (mm × mm × mm)	
۲۰	جنس و مقطع هادی ثانویه و تعداد دور	
۲۱	جنس و مقطع ترمینال ثانویه	
۲۲	نوع جنس و مشخصات هسته ترانسفورمر	

۳-۵-۷ آزمون‌ها

آزمون‌های ترانسفورماتورهای جریان به سه دسته آزمون‌های جاری، نوعی و خاص تقسیم‌بندی می‌شوند. این آزمون‌ها بایستی طبق استاندارد IEC 60044-1 انجام گیرند.

الف- آزمون‌های جاری

- تایید صحت علامت‌گذاری ترمینال‌ها
- آزمون استقامت در فرکانس قدرت روی سیم‌پیچ اولیه
- آزمون استقامت در فرکانس قدرت روی سیم‌پیچ ثانویه
- آزمون استقامت در فرکانس قدرت بین قسمت‌ها
- آزمون اضافه ولتاژ داخل حلقه
- آزمون اندازه‌گیری تخلیه جزئی
- آزمون تعیین خطاها
- ب- آزمون‌های نوعی
- آزمون جریان کوتاه مدت
- آزمون افزایش دما
- آزمون ضربه صاعقه
- آزمون ضربه سوئیچینگ
- آزمون رطوبت برای ترانسفورماتورهای نصب شونده در هوای آزاد
- تعیین خطاها
- ج- آزمون‌های خاص
- آزمون ضربه صاعقه برش داده شده بر روی سیم‌پیچ اولیه
- اندازه‌گیری ظرفیت خازنی و ضریب تلفات عایقی
- آزمون‌های مکانیکی

۳-۵-۸ آیین کار و روش‌های اجرایی

به هنگام استفاده از ترانسفورماتور اندازه‌گیری جریان بایستی نکات به شرح ذیل بایستی رعایت گردد. جریان طرف اولیه بایستی در اثر استفاده از بارهایی بزرگتر از بارهای نامی از مقدار نامی افزایش یابد. زمانی که اولیه ترانسفورماتور جریان انرژی‌دار است هرگز بایستی بار طرف ثانویه برداشته شود، چرا که این کار باعث افزایش ولتاژ ثانویه و شکست عایقی سیم‌پیچی طرف ثانویه می‌گردد. در ترانسفورماتورهای اندازه‌گیری جریان از یک رله محدود کننده (که به طور عموم دو شاخک با فاصله هوایی که موازی با خروجی ترانسفورماتور جریان می‌باشد است) جهت محدود کردن ولتاژ خروجی به هنگام بی‌بار شدن ترانسفورماتور استفاده می‌شود.

فصل چهارم

تابلوهای فشار متوسط و ضعیف

مقدمه

در این فصل معیارها و ضوابط فنی طراحی و ساخت تابلوهای فشار متوسط و ضعیف و همچنین ضوابط نصب، راهاندازی و نگهداری این تابلوها ارایه می‌گردد.

۴-۱ دامنه کاربرد

دامنه کاربرد مطالب ارایه شده در این فصل مربوط به تابلوهای فشار متوسط و ضعیف شبکه‌های توزیع می‌باشد.

۴-۲ تعاریف

۴-۲-۱ تابلوهای فشار ضعیف

تابلوهای بکارگرفته شده در سطوح ولتاژ زیر ۱ کیلوولت را در اصطلاح تابلوهای فشار ضعیف گویند.

۴-۲-۲ تابلوهای فشار متوسط

تابلوهای بکار گرفته شده در سطوح ولتاژی ۱ تا ۳۳ کیلوولت را در اصطلاح تابلوهای فشار متوسط گویند.

۴-۲-۳ تابلوهای قدرت و فرمان

ترکیبی از وسایل کلیدزنی و تجهیزات کنترل، اندازه‌گیری و حفاظتی به همراه محفظه، سازه‌های نگهدارنده و اتصالات مربوطه می‌باشد.

۴-۲-۴ تابلوهای قدرت

ترکیبی از وسایل کلیدزنی و تجهیزات کنترلی، اندازه‌گیری و حفاظتی به همراه محفظه، سازه‌های نگهدارنده و اتصالات مربوطه می‌باشد که برای اتصال به سیستم‌های تولید، انتقال، توزیع و تبدیل انرژی الکتریکی استفاده می‌شود.

۴-۲-۵ تابلوهای فرمان

ترکیبی از وسایل کلیدزنی، تجهیزات کنترلی، اندازه‌گیری و حفاظتی به همراه محفظه، سازه‌های نگهدارنده و اتصالات مربوطه می‌باشد که برای کنترل تجهیزات سیستم‌های قدرت به کار می‌رود.

۴-۲-۶ تابلوهای قدرت و فرمان با محفظه فلزی^۱

تابلوهای قدرت و فرمانی را که دارای یک محفظه خارجی فلزی و اتصال زمین هستند، تابلوهای قدرت و فرمان با محفظه فلزی گویند. تابلوهای قدرت با محفظه فلزی به سه نوع ذیل تقسیم می‌شوند.

- تابلوهای قدرت و فرمان با پوشش فلزی^۱

- تابلوهای قدرت و فرمان قسمت‌بندی شده^۲

- تابلوهای قدرت و فرمان سلولی^۴

۴-۲-۶-۱ تابلوهای قدرت و فرمان با پوشش فلزی

به تابلوهای قدرت و فرمان با محفظه فلزی که اجزا به کار رفته در آن در قسمت‌های مجزا از یکدیگر با جداره‌های فلزی دارای اتصال زمین قرار گرفته‌اند اطلاق می‌شود.

این تابلوها بایستی دارای درجه حفاظتی مطابق با مندرجات جدول (۳-۴) (یا بالاتر) بوده و دارای خانه‌های مجزا باشند به طوری که هر خانه حداقل شامل تجهیزات به شرح ذیل باشد.

الف- کلید اصلی

ب- اجزایی که به یک طرف کلید اصلی متصل می‌باشند مانند فیدرها

ج- اجزایی که به طرف دیگر کلید اصلی متصل می‌باشند مانند شینه‌ها (جایی که بیش از یک گروه از شینه‌ها وجود دارد، هر

گروه در یک قسمت مجزا قرار می‌گیرند).

^۱ - Metal Enclosed

^۲ - Metal Clad

^۳ - Compartment

^۴ - Cubical

۴-۲-۶-۲ تابلوهای قدرت و فرمان قسمت‌بندی شده (با جداره‌های غیر فلزی)

به تابلوهای قدرت و فرمان با محفظه فلزی که اجزای آن مانند تابلوهای قدرت و فرمان با پوشش فلزی، در خانه‌های جداگانه قرار گرفته‌اند، اما دارای یک یا چند جداره غیر فلزی می‌باشند اطلاق می‌گردد. این تابلوها باید دارای درجه حفاظتی مطابق با مندرجات جدول (۳-۴) باشند.

۴-۲-۶-۳ تابلوهای قدرت و فرمان سلولی

به تابلوهای قدرت و فرمان با محفظه فلزی، که شامل تابلوهای با پوشش فلزی و تابلوهای قسمت‌بندی شده نباشند گویند. این تابلوها دارای یکی از مشخصات به شرح زیر هستند.

- تعداد خانه‌های آنها کمتر از تعداد مورد نیاز برای تابلوهای قدرت و فرمان با پوشش فلزی یا قسمت‌بندی شده است.
- جداره‌ها دارای درجه حفاظتی کمتر از آنچه در جدول (۳-۴) ذکر شده است باشند.
- فاقد هر نوع جداره‌ای باشد.

۴-۲-۷ درجه حفاظتی

عبارت است از درجه حفاظتی فراهم شده بوسیله محفظه که از افراد در برابر تماس با قسمت‌های برقدار، بخش‌های متحرک درون محفظه و همچنین از تجهیزات در برابر ورود اجسام محافظت به عمل می‌آورد.

۴-۲-۸ تابلوهای تمام بسته

این تابلوها عبارت از مجموعه سوار شده در کارخانه است که تمام جوانب آن، جز سطح نصب که ممکن است باز باشد طوری بسته شده باشد که حداقل درجه حفاظت IP20 تامین شود. معمول‌ترین انواع این تابلوها به شرح ذیل می‌باشد.

۴-۲-۸-۱ تابلوهای ایستاده تمام بسته

منظور تابلویی است که بتواند به طور مستقل و بدون اتکا به دیوار، در روی کف ساختمان استقرار پیدا کند.

۴-۲-۸-۲ تابلوی ایستاده تمام بسته قابل دسترسی و فرمان از جلو

عبارت از تابلویی است که لوازم فرمان مانند دسته یا کلیدهای فشارقوی و لوازم اندازه‌گیری در قسمت جلوی تابلو قرار گرفته و سایر تجهیزات و لوازم مانند کلیدهای جدا کننده غیر قابل قطع زیر بار، کلیدهای جدا کننده قابل قطع زیر بار، کلیدهای قدرت،

فیوزها، ترانسفورماتور جریان، ترانسفورماتور ولتاژ و سرکابل‌ها داخل تابلو نصب می‌شود و از طریق یک در لولایی مجهز به قفل الکتریکی یا مکانیکی که فقط پس از قطع کلید قابل باز شدن است، دسترسی به اتصالات و تعمیر و تعویض تجهیزات امکان‌پذیر است.

۳-۸-۲-۴ تابلوی ایستاده دسترسی از پشت

عبارت از تابلویی است که لوازم اندازه‌گیری در جلوی تابلو قرار گرفته و فرمان‌ها نیز از سمت جلوی تابلو انجام می‌شود، ولی دسترسی برای تعویض وسایل، اتصال کابل‌ها و سیخ‌ها و مانند آن از پشت تابلو امکان‌پذیر بوده و شامل یک یا چند سلول می‌باشد.

۴-۸-۲-۴ تابلوی ایستاده تمام بسته کشویی

این تابلو به طور کلی از دو قسمت اصلی ثابت و متحرک کاملاً مجزا تشکیل شده است. قسمت اول بدنه تابلو می‌باشد که به صورت سلول ساخته شده و شینه‌کشی، محل اتصال کابل‌های ورودی و خروجی و دریچه‌های اتصال ترمینال‌های کلید در این قسمت تعبیه شده است و در بالاترین قسمت آن نیز لوازم اندازه‌گیری نصب می‌شود. قسمت دوم اسکلتی متحرک- که ارايه نیز نامیده می‌شود- است که کلید روی آن نصب شده است و به صورت کشویی با کمک چرخ در داخل سلول فوق‌الذکر قرار گرفته و اتصالات لازم را برقرار می‌سازد. سمت جلوی اسکلت مزبور باید کاملاً بسته باشد و قسمت فرمان کلید مانند دسته یا کلیدهای فشاری روی این قسمت نصب گردد. قسمت کشویی باید دارای قفل بوده و فقط پس از قطع کلید، قابل خارج کردن و جاگذاردن باشد.

۹-۲-۴ محفظه

قسمت در برگیرنده تابلوی قدرت و فرمان با پوشش فلزی را گویند که باعث جلوگیری از تماس اتفاقی با قسمت‌های برقدار و قطعات متحرک آن می‌شود و همچنین وسایل داخلی را در مقابل اثرات خارجی حفاظت می‌کند.

۱۰-۲-۴ خانه

به قسمتی از تابلوهای قدرت و فرمان اطلاق می‌شود که به جز در محل‌های مورد نیاز برای اتصالات، کنترل یا تهویه، کاملاً بسته باشد.

۱۱-۲-۴ جداره

به قسمتی از تابلوهای قدرت و فرمان که یک خانه را از سایر خانه‌ها جدا می‌نماید جداره گویند.

۴-۲-۱۲ دریاچه حفاظتی

- جزیی از تابلو که می‌تواند بین دو حالت زیر حرکت کند.
- وضعیتی که اجازه می‌دهد کنتاکت‌های متحرک با کنتاکت‌های ثابت درگیر شوند.
- وضعیتی که به صورت قسمتی از پوشش یا جداره درآمده و کنتاکت‌های ثابت را می‌پوشاند.

۴-۲-۱۳ مدار اصلی

تمامی بخش‌های هادی یک تابلوی قدرت و فرمان با محفظه فلزی (شامل هادی‌ها و وسایل کلیدزنی) که در تشکیل مدار انتقال انرژی الکتریکی به کار رفته باشند را مدار اصلی گویند.

۴-۲-۱۴ مدار کمکی

تمام بخش‌های هادی یک تابلوی قدرت و فرمان با محفظه فلزی که در تشکیل مداری (غیر از مدار اصلی) برای کنترل، اندازه‌گیری، حفاظت و تنظیم به کار رفته باشند را مدار کمکی گویند.

۴-۲-۱۵ شینه

به هادی با ابعاد کم که چندین مدار الکتریکی می‌توانند به طور جداگانه به آن متصل گردند اطلاق می‌گردد.

۴-۲-۱۶ ولتاژ نامی

ولتاژ نامی بیان کننده حد بالای ولتاژ سیستم‌هایی است که تابلوی قدرت و فرمان برای آن طراحی شده است.

۴-۲-۱۷ فرکانس نامی

مقدار استاندارد فرکانس نامی در ایران برابر با ۵۰ HZ می‌باشد.

۴-۲-۱۸ جریان نامی

جریان نامی تابلوی قدرت و فرمان، مقدار موثر جریانی است که تابلوی قدرت و فرمان قادر است تحت شرایط مشخص بهره‌برداری به طور دایم از خود عبور دهد.

۴-۲-۱۹ جریان ایستادگی کوتاه مدت

مقدار موثر جریانی است که مدار تابلوی قدرت یا فرمان در حالت وصل در زمان کوتاه مشخص و شرایط تعیین شده بتواند از خود عبور دهد.

۴-۲-۲۰ جریان ایستادگی بیک

حداکثر مقدار جریانی است که مدار تابلوی قدرت و فرمان یا اجزای کلیدزنی در حالت وصل، تحت شرایط مشخص شده جهت سرویس‌دهی بتواند تحمل کند.

۴-۲-۲۱ جریان نامی ایستادگی در برابر اتصال کوتاه

به بیشترین مقدار موثر جریانی که مدار بتواند بدون آسیب حرارتی یا مکانیکی و یا تغییر شکل دائمی از هر یک از اجزای خود قبل از عملکرد تجهیزات حفاظتی عبور دهد گفته می‌شود.

۴-۲-۲۲ اینترلاک‌ها

در تابلوها برای جلوگیری از بروز خطرات احتمالی از سیستمی به نام اینترلاک استفاده می‌شود. وجود این سیستم باعث می‌گردد تا بهره‌بردار نتواند حالتی را به وجود آورد که دستگاه برای آن طراحی نشده است و یا دستگاه در حالتی قرار گیرد که برای بهره‌بردار خطر به بار آورد.

۴-۳ کلیات

تابلوهای قدرت و فرمان با توجه به میزان حفاظتی که از افراد و اشیاء در برابر تماس با قسمت‌های داخلی فراهم می‌آورند طبقه‌بندی می‌گردند. نوع حفاظتی که در این طبقه‌بندی مشخص شده شامل موارد به شرح زیر می‌باشد.

- حفاظت اشخاص در برابر تماس با قسمت‌های برقدار و متحرک در داخل تابلو و حفاظت وسایل داخلی تابلو در برابر نفوذ اجسام خارجی جامد به تابلو

- حفاظت تجهیزات داخل تابلو در برابر ورود آب به داخل آن

برای نشان دادن درجات حفاظت، ابتدا دو حرف IP آورده شده، سپس با دو عدد مشخص درجه حفاظت تابلو مشخص می‌گردد. اولین رقم نمایانگر درجه حفاظت اشخاص در برابر تماس با قسمت‌های برقدار و متحرک داخل تابلو و نفوذ اجسام خارجی جامد به آن و دومین رقم نشان دهنده درجه حفاظت در برابر نفوذ آب به داخل تابلو می‌باشد.

درجه حفاظت متناظر با اولین و دومین رقم مشخصه به ترتیب در جداول (۱-۴) و (۲-۴) آمده است.

جدول ۴-۱- نوع حفاظت متناظر با اولین رقم مشخصه

اولین رقم مشخصه	درجه حفاظت
۰	حفاظت نشده
۱	در برابر اجسام جامد بزرگتر از ۵۰ میلیمتر حفاظت شده است.
۲	در برابر اجسام جامد بزرگتر از ۱۲ میلیمتر حفاظت شده است.
۳	در برابر اجسام جامد بزرگتر از ۲/۵ میلیمتر حفاظت شده است.
۴	در برابر اجسام جامد بزرگتر از ۱ میلیمتر حفاظت شده است.
۵	حفاظت در مقابل گرد و غبار مضر وجود دارد.

جدول ۴-۲- نوع حفاظت متناظر با دومین رقم مشخصه

دومین رقم مشخصه	درجه حفاظت
۰	حفاظت نشده
۱	حفاظت در مقابل قطرات آب
۲	حفاظت در مقابل قطرات آب با زاویه ریزش ۱۵ درجه
۳	حفاظت در مقابل باران و قطرات آب با زاویه ریزش ۶۰ درجه
۴	حفاظت در مقابل پاشیدن مایع
۵	حفاظت در مقابل پاشیدن آب تحت فشار

جداول (۳-۴) و (۴-۴) درجات مختلف حفاظت مربوط به تابلوهایی قدرت و فرمان را نشان می‌دهد.

جدول ۴-۳- درجات مختلف حفاظت (رقم اول)

درجه حفاظتی	حفاظت در مقابل تماس با قسمت‌های برقدار و متحرک
IP۲X	انگشت یا اشیاء با قطر بزرگتر از ۱۲ میلیمتر
IP۳X	ابزار، سیخها و غیره با قطر یا ضخامت بیشتر از ۲/۵ میلیمتر
IP۴X	سیم با قطر یا نوار با ضخامت بیش از ۱/۰ میلیمتر

جدول ۴-۴- درجات مختلف حفاظت (رقم دوم)

درجه حفاظتی	حفاظت در مقابل قطرات آب و مایع
IPX۲	ریزش قطرات آب به صورت عمودی بر روی تابلویی که ۱۵ درجه از وضعیت عادی خود کج شده است مضر نیست.
IPX۳	ریزش قطرات آب تا زاویه ۶۰ درجه نسبت به حالت عمودی ناپستی هیچگونه آسیبی به تابلو برساند.
IPX۴	مایع پاشیده شده از هر جهت ناپستی به تابلو آسیب برساند.

۴-۴-۴ شرایط بهره‌برداری

۴-۴-۱-۱ شرایط بهره‌برداری عادی

ضوابط و معیارهای فنی ارایه شده در این فصل برای شرایط بهره‌برداری به شرح ذیل معتبر می‌باشد.

۴-۴-۱-۱-۱ دمای هوای محیط

- دمای هوای محیط برای تاسیسات داخلی

دمای هوای محیط نباید از 40°C تجاوز نماید و میانگین آن نیز در یک دوره ۲۴ ساعته نباید از 35°C فراتر رود. حد پایین دمای هوای محیط 5°C - است.

- دمای هوای محیط برای تاسیسات بیرونی

دمای هوای محیط نباید از 40°C تجاوز نماید و میانگین آن نیز در یک دوره ۲۴ ساعته نباید از 35°C فراتر رود. حد پایین دمای هوای محیط برای آب و هوای معتدل برابر با 25°C - و برای آب و هوای سرد و یخبندان برابر با 50°C - است.

۴-۴-۱-۲ شرایط جوی

- شرایط جوی برای تاسیسات داخلی

هوا تمیز باشد و رطوبت نسبی آن در حداکثر دمای 40°C + از ۵۰ درصد فراتر نرود. رطوبت نسبی بالاتر در دماهای پایین‌تر (برای مثال رطوبت ۹۰ درصد در 20°C +) مجاز است.

- شرایط جوی برای تاسیسات خارجی

افزایش رطوبت نسبی تا ۱۰۰ درصد در حداکثر دمای 25°C - مجاز است.

۴-۱-۳-۴ درجه آلودگی

درجه آلودگی به شرایط محیطی که تابلو برای آن طراحی شده است، وابسته می‌باشد.

- درجه آلودگی ۱

هیچ آلودگی وجود ندارد و یا تنها آلودگی‌های خشک و بدون هدایت الکتریکی دیده می‌شود.

- درجه آلودگی ۲

معمولاً تنها آلودگی‌های بدون هدایت الکتریکی وجود دارد. هر چند به ندرت یک هدایت موقت ایجاد شده در اثر معیان انتظار می‌رود.

- درجه آلودگی ۳

آلودگی‌های با هدایت الکتریکی وجود دارد یا اینکه آلودگی‌های خشک غیررسانا که در اثر معیان هادی می‌شوند، دیده می‌شود.

- درجه آلودگی ۴

در اثر عواملی مانند ذرات هادی، باران یا برف و هدایت الکتریکی پایدار ایجاد می‌کند. به غیر از موارد خاص در مورد تابلوهایی که برای محیط‌های صنعتی در نظر گرفته می‌شوند درجه آلودگی ۳ برای محیط نصب آنها در نظر گرفته می‌شود.

۴-۱-۴-۴ ارتفاع

ارتفاع محل نصب نباید بیشتر از ۱۰۰۰ متر باشد.

۴-۱-۵-۴ سرعت وزش باد

در تابلوهای نصب شده در فضای آزاد، در صورت افزونی سرعت باد از ۳۴ متر بر ثانیه باید مقدار آن برای سازنده مشخص گردد.

۴-۱-۶-۴ ضخامت یخ

در مواردی که ضخامت یخ در تابلوهای بیرونی بیش از ۲۰ میلیمتر باشد باید با سازنده توافق حاصل گردد.

۴-۱-۷-۴ لرزش‌ها

بار زلزله به عنوان ضریبی از شتاب ثقل زمین بین ۳G و ۵G انتخاب می‌شود. برای تاسیساتی که احتمال وقوع زلزله در محل نصب آنها بالاست، باید استحکام لرزه‌ای مناسب برای تجهیز طبق استاندارد IEC 61166 تامین گردد.

۴-۱-۸ سایر پارامترها

در صورتی که دیگر پارامترهای محیطی تاثیرگذار در محل نصب تابلوی فرمان و قدرت وجود داشته باشد این پارامترها باید مطابق استاندارد IEC 60721 توسط خریدار تعیین گردد.

۴-۲ شرایط بهره‌برداری ویژه

چنانچه هر کدام از شرایط ویژه بهره‌برداری به شرح زیر موجود باشند، ملزومات مورد نیاز باید تهیه گردد و یا توافق خاصی بین سازنده و مصرف کننده صورت گیرد.

الف- مقادیر نامی سطح عایقی ارایه شده برای تابلوهای قدرت و فرمان، برای ارتفاع‌های ۱۰۰۰ متر و کمتر از آن به کار می‌رود. در انتخاب تابلوهای قدرت و فرمان که در ارتفاع‌های بیش از ۱۰۰۰ متر (تا ۳۰۰۰ متر) مورد استفاده قرار می‌گیرد، باید ضرایب تصحیح مطابق جدول (۴-۴) اعمال شود.

جدول ۴-۴- ضرایب تصحیح برحسب ارتفاع

حد اکثر ارتفاع	ضریب تصحیح برای ولتاژهای آزمون نسبت به سطح دریا	ضریب تصحیح برای ولتاژهای نامی
۱۰۰۰	۱	۱
۱۵۰۰	۱/۰۵	۰/۹۵
۳۰۰۰	۱/۲۵	۰/۸

برای حالتی که ارتفاع بین ۱۵۰۰ و ۳۰۰۰ متر قرار دارد با استفاده از میان‌یابی خطی از جدول فوق ضرایب تصحیح بدست می‌آیند.

ب- برای تاسیسات در هوای آزاد، سازنده باید وجود رطوبت، باران، برف، لایه‌ای از یخ یا برف تا ۵ کیلوگرم بر متر مربع و تغییرات سریع دما و فشار بالا تا ۷۰۰ نیوتن بر مترمربع و اثرات تشعشع خورشیدی را مد نظر قرار دهد.

ج- برای تاسیساتی که در مکان‌هایی قرار دارند که دمای محیطی آنها به طور شاخص، خارج از محدوده شرایط بهره‌برداری عادی است بازده دمایی که باید در نظر گرفته شود به شرح ذیل است.

- 5°C و $+40^{\circ}\text{C}$ برای آب و هوای بسیار سرد

- 5°C و $+50^{\circ}\text{C}$ برای آب و هوای بسیار گرم

۴-۵ معیارها و ضوابط فنی

۴-۵-۱ معیارها و ضوابط فنی تابلوهای فشار ضعیف

۴-۵-۱-۱ کلیات

تابلوها باید از موادی ساخته شوند که قابلیت استقامت در برابر تنش‌های مکانیکی، الکتریکی و حرارتی را داشته باشند. دستگاهها و مدارات درون تابلو باید به گونه‌ای مرتب شوند که بهره‌برداری و نگهداری از آنها آسان باشد و در عین حال درجه ایمنی مورد نیاز را نیز تامین کند.

۴-۵-۱-۲ فاصله هوایی، فاصله خزشی و فاصله عایقی

هنگام نصب دستگاهها درون تابلو، فواصل خزشی و فواصل هوایی یا ولتاژهای استقامت ضربه باید با در نظر گرفتن شرایط بهره‌برداری مربوطه و مقادیر از پیش تعیین شده معین گردند. مقادیر حداقل فواصل هوایی در ولتاژهای مختلف در جدول (۴-۵) آمده است. فواصل خزشی نیز مطابق استاندارد IEC 60439 انتخاب می‌گردد.

جدول ۴-۵- حداقل فاصله هوایی

حداقل فاصله هوایی* (MM)								ولتاژ استقامت ضربه (KV)
میدان یکنواخت، شرایط ایده‌آل				میدان غیر یکنواخت				
درجه آلودگی				درجه آلودگی				
۴	۳	۲	۱	۴	۳	۲	۱	
۱/۶	۰/۸	۰/۲	۰/۰۱	۱/۶	۰/۸	۰/۲	۰/۰۱	۰/۳۳
			۰/۰۴				۰/۰۴	۰/۵
			۰/۰۳				۰/۰۳	۰/۸
			۰/۰۶				۰/۰۶	۱/۵
			۱/۲				۱/۲	۲/۵
۲	۲	۲	۲	۳	۳	۳	۳	۴
۲	۲	۲	۲	۵/۵	۵/۵	۵/۵	۵/۵	۶
۳	۳	۳	۳	۸	۸	۸	۸	۸
۴/۵	۴/۵	۴/۵	۴/۵	۱۴	۱۴	۱۴	۱۴	۱۲

* مقدار حداقل فاصله هوایی مندرج در جدول بر مبنای ولتاژهای ضربه $1/2/50 \mu s$ ، برای فشار 80 KPa که معادل فشار عادی جو در

ارتفاع ۲۰۰ متر از سطح دریا است می‌باشد.

۳-۱-۵-۴ ترمینال‌های هادی‌های خارجی

سازنده باید مشخص کند که چه ترمینال‌هایی برای اتصال هادی‌های مس یا آلومینیوم یا هر دو مناسب است. ترمینال‌ها باید به گونه‌ای باشند که در صورتی که هادی‌های خارجی توسط ادواتی مانند پیچ، بست و غیره متصل گردند، فشار تماسی مورد نیاز برای جریان نامی و قدرت اتصال کوتاه دستگاه و مدار فراهم گردد.

۴-۱-۵-۴ درجه حفاظتی

بایستی درجه حفاظت تابلوهایی که داخل محوطه مسقف و راهروها نصب می‌گردد برابر با IP ۴۲ و تابلوهایی که در محوطه باز نصب می‌گردند برابر با IP ۵۴ در نظر گرفته شود.

۵-۱-۵-۴ افزایش دما

محدوده افزایش دمای اجزای مختلف تابلو در جدول (۴-۶) آمده است.

جدول ۴-۶- محدوده افزایش دمای اجزای مختلف تابلو

افزایش درجه حرارت (°C)	قطعات تابلو
	اجزای نصب شده در داخل تابلو
۷۰	ترمینال‌ها برای هادی‌های عایق شده خارجی
	با پارامترهای زیر مشخص می‌گردد - استقامت مکانیکی مواد هادی - اثرات احتمالی تنظیم هر یک از ابزارها - درجه حرارت مجاز مواد عایقی در اتصال با هادی - اثر درجه حرارت هادی در اجزای متصل به آن - برای کنتاکت‌های PLUG-IN، سطح مقطع ترمینال هادی
۱۵	ابزار دستی
۲۵	- فلزی - عایقی
۳۰	محفظه و پوشش خارجی قابل دسترسی*
۴۰	- سطح فلزی - سطح عایقی
	آرایش‌های دو شاخه‌های اتصالات نوع سوکت توسط محدوده اجزا وابسته به آن، در هر قسمت تعیین می‌گردد.

* به جز موارد مشخص شده در جدول درمورد پوشش‌ها و محفظه‌هایی که قابل دسترسی بوده اما در طول عملکرد عادی نیاز به تماس با آنها نیست اضافه دمای مجاز ۱۰ درجه سانتیگراد می‌باشد.

۶-۱-۵-۴ شینه‌ها

شینه‌های حامل جریان در تابلوها دارای یکی از آرایش‌های زیر هستند.

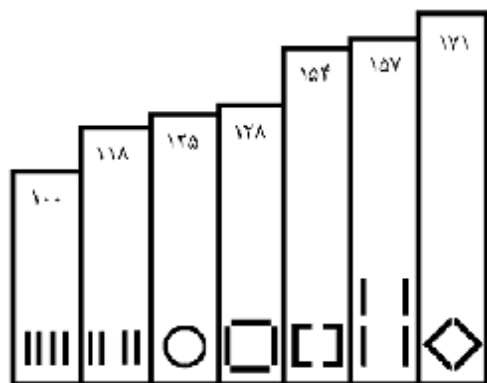
الف- تکی: آرایش تکی مربوط به زمانی است که هر فاز دارای یک هادی حامل جریان باشد.

ب- چندتایی: آرایش چندتایی مربوط به زمانی است که هر فاز دارای دو یا چند هادی حامل جریان باشد.

شینه‌ها معمولاً از مس و یا از آلومینیوم ساخته می‌شوند و در مواقع خاص می‌توان از آلیاژ آلومینیوم که دارای خواص الکتریکی و مکانیکی خوبی است نیز استفاده نمود. شینه‌ها (لخت یا عایق‌بندی شده) باید به گونه‌ای مرتب شوند که در شرایط عادی بهره‌برداری دچار اتصال کوتاه نگردند. آنها همچنین باید مشخصات مربوط به استقامت مکانیکی در هنگام اتصال کوتاه را داشته باشند و به گونه‌ای طراحی شده باشند که حداقل بتوانند تنش‌های اتصال کوتاه را که بوسیله ادوات حفاظتی موجود در سمت تغذیه شینه‌ها محدود می‌شود، تحمل نمایند. سطح مقطع شینه خنثی و اتصال زمین نباید از نصف سطح مقطع شینه فاز کمتر باشد.

شکل سطح مقطع هادی نه تنها بر روی استقامت پیچشی شینه موثر است بلکه روی ظرفیت باردهی شینه اثر گذار می‌باشد. به هنگام استفاده از شینه در جریان مستقیم، به علت عدم وجود اثر پوستی، عامل مهم در انتخاب شکل سطح مقطع شینه، فقط تحمل حرارتی شینه در آن جریان می‌باشد.

در جریان متناوب اثر پوستی عامل مهمی در افزایش مقاومت هادی می‌باشد. این اثر را می‌توان با انتخاب سطح مقطع مناسب کاهش داد. در جریان‌های پایین شینه تکی یا دابل تخت با توجه به سهولت در نصب و فواصل مجاز کم، ترجیح داده می‌شود و در این حالت استفاده از شینه دابل تلفات را پایین می‌آورد. در جریان‌های بالاتر از شینه‌های گرد (لوله‌ای) و ناودانی می‌توان استفاده نمود. در شکل (۴-۱) درصد باردهی شینه‌های مختلف که دارای سطح مقطع مجموع یکسان هستند با هم مقایسه شده‌اند.



شکل ۴-۱- درصد باردهی شینه‌های مختلف (با سطح مقطع‌های یکسان)

مشخصه‌های استاندارد مس و آلومینیوم مورد استفاده در شینه‌ها مطابق جدول (۷-۴) می‌باشد.

جدول ۷-۴- مشخصات هادی‌های مس و آلومینیوم

حداقل رسانایی در 20°C ($\text{m}/\Omega \cdot \text{mm}^2$)	کشش نهایی (N/mm^2)		مدول الاستیسیته (مدول یانگ) $E(\text{N}/\text{mm}^2)$	تنش کشش گسستن $R_m (\text{N}/\text{mm}^2)$	کد شناسایی	جنس
	حداقل	حداکثر				
۵۶	۲۰۰	۲۹۰	11×10^4	۲۵۰	E-CU F25	مس
۵۶	۲۵۰	۳۶۰	11×10^4	۳۰۰	E-CU F30	
۵۶	۳۳۰	۴۰۰	11×10^4	۳۷۰	E-CU F37	
۳۵/۴	۲۵	۸۰	$6/5 \times 10^4$	۶۵/۷۰	E-AL F6.5/7	آلومینیوم
۳۵/۲	۵۰	۱۰۰	$6/5 \times 10^4$	۸۰	E-AL F8	
۳۴/۸	۷۰	۱۲۰	$6/5 \times 10^4$	۱۰۰	E-AL F10	

در جداول (۸-۴) تا (۱۳-۴) ظرفیت جریان پیوسته‌ای که هادی‌های مسی و آلومینیومی می‌توانند از خود عبور دهند با توجه به فرضیات زیر بدست آمده است.

- هوای محیط آرام و بدون حرکت باشد.
 - قسمت‌های اکسید شده هادی‌های لخت، دارای ضریب تشعشع ۰/۴ برای مس و ۰/۳۵ برای آلومینیوم باشند.
 - هادی‌های رنگ شده دارای ضریب تشعشع تقریبی ۰/۹ باشند.
 - دمای محیط 35°C و دمای هادی 65°C باشد.
- جداول مربوط به هادی‌های مسی مطابق استاندارد DIN 43671 و جداول هادی‌های آلومینیومی مطابق DIN 43670 می‌باشد.
- در جدول (۸-۴) مشخصات باردهی شینه‌های مسی با سطح مقطع مستطیلی آمده است. فاصله بین دو شینه که به طور عمودی و از پهنا کنار هم قرار گرفته‌اند برابر ضخامت شینه می‌باشد.

جدول ۴-۸- ظرفیت باردهی شینه‌های مسی با سطح مقطع مستطیلی

پهنا × ضخامت (mm × m)	سطح مقطع (mm ²)	وزن** (kg/m)	جنس ماده*	جریان پیوسته متناوب (A)			
				آرایش هادی رنگ شده		آرایش هادی لخت	
۱۲×۵	۵۹/۵	۰/۵۲۹	E-CU F37	۲۰۳	۳۴۵	۱۷۷	۳۱۲
۱۲×۱۰	۱۱۹/۵	۱/۰۶۳	E-CU F37	۳۲۶	۶۰۵	۲۸۵	۵۵۳
۲۰×۵	۹۹/۱	۰/۸۸۲	E-CU F37	۳۱۹	۵۶۰	۲۷۴	۵۰۰
۲۰×۱۰	۱۹۹	۱/۷۷	E-CU F30	۴۹۷	۹۲۴	۴۲۷	۸۲۵
۳۰×۵	۱۴۹	۱/۳۳	E-CU F37	۴۴۷	۷۶۰	۳۷۹	۶۷۲
۳۰×۱۰	۲۹۹	۲/۶۶	E-CU F30	۶۷۶	۱۲۰۰	۵۷۳	۱۰۶۰
۴۰×۵	۱۹۹	۱/۷۷	E-CU F37	۵۷۳	۹۵۲	۴۸۲	۸۳۶
۴۰×۱۰	۳۹۹	۲/۵۵	E-CU F30	۸۵۰	۱۴۷۰	۷۱۵	۱۲۹۰
۵۰×۵	۲۴۹	۲/۲۲	E-CU F37	۶۹۷	۱۱۴۰	۵۸۳	۹۹۴
۵۰×۱۰	۴۹۹	۴/۴۴	E-CU F30	۱۰۲۰	۱۷۲۰	۸۵۲	۱۵۱۰
۶۰×۵	۲۹۹	۲/۶۶	E-CU F30	۸۲۶	۱۳۳۰	۶۸۸	۱۱۵۰
۶۰×۱۰	۵۹۹	۵/۳۳	E-CU F30	۱۱۸۰	۱۹۶۰	۹۸۵	۱۷۲۰
۸۰×۵	۳۹۹	۲/۵۵	E-CU F30	۱۰۷۰	۱۶۸۰	۸۸۵	۱۴۵۰
۸۰×۱۰	۷۹۹	۷/۱۱	E-CU F30	۱۵۰۰	۲۴۱۰	۱۲۴۰	۲۱۱۰
۱۰۰×۵	۴۹۹	۴/۴۴	E-CU F30	۱۳۰۰	۲۰۱۰	۱۰۸۰	۱۷۳۰
۱۰۰×۱۰	۹۸۸	۸/۸۹	E-CU F30	۱۸۱۰	۲۸۵۰	۱۴۹۰	۲۴۸۰
۱۲۰×۵	۱۲۰۰	۱۰/۷	E-CU F30	۲۱۱۰	۳۲۸۰	۱۷۴۰	۲۸۶۰

* وزن با توجه به چگالی $۸/۹ \text{ kg/dm}^۳$ محاسبه شده است.

** مواد E-CU و سایر مواد مطابق استاندارد DIN 40500 SHEET 3 می‌باشند و لبه شینه‌ها مطابق استاندارد DIN 46433 گرد شده است.

مشخصات باردهی شینه‌های مسی لوله‌ای شکل در جدول (۴-۹) آمده است. در این جدول فاصله بین مراکز فازها بزرگتر یا برابر

با $۲/۵$ برابر قطر خارجی لوله در نظر گرفته شده است.

جدول ۴-۹- ظرفیت باردهی شینه‌های مسی با سطح مقطع لوله‌ای شکل

قطر خارجی (mm)	ضخامت جداره (mm)	سطح مقطع (mm ²)	وزن** (kg/m)	جنس ماده*	جریان پیوسته شینه (A)	
					رنگ شده	لخت
۲۰	۲	۱۱۳	۱/۰۱	E-CU F37	۳۸۴	۳۲۹
	۳	۱۶۰	۱/۴۳	E-CU F37	۴۵۷	۳۹۲
	۴	۲۰۱	۱/۷۹	E-CU F30	۵۱۲	۴۳۸
	۵	۲۳۶	۲/۱۰	E-CU F30	۵۵۴	۴۷۵
	۶	۲۶۴	۲/۳۵	E-CU F25	۵۹۱	۵۰۶
۳۲	۲	۱۸۸	۱/۶۸	E-CU F37	۶۰۲	۵۰۸
	۳	۲۷۳	۲/۴۴	E-CU F37	۷۲۵	۶۱۱
	۴	۳۵۲	۳/۱۴	E-CU F30	۸۲۱	۶۹۳
	۵	۴۲۴	۳/۷۸	E-CU F30	۹۰۰	۷۶۰
	۶	۴۹۰	۴/۳۷	E-CU F25	۹۷۳	۸۲۱
۴۰	۲	۲۳۹	۲/۱۳	E-CU F37	۷۴۴	۶۲۴
	۳	۳۴۹	۳/۱۱	E-CU F37	۸۹۹	۷۵۳
	۴	۴۵۲	۴/۰۴	E-CU F30	۱۰۲۰	۸۵۷
	۵	۵۵۰	۴/۹۰	E-CU F30	۱۱۳۰	۹۴۴
	۶	۶۴۱	۵/۷۲	E-CU F25	۱۲۲۰	۱۰۲۰
۵۰	۳	۴۴۳	۳/۹۵	E-CU F37	۱۱۲۰	۹۲۸
	۴	۵۷۸	۵/۱۶	E-CU F30	۱۲۷۰	۱۰۶۰
	۵	۷۰۷	۶/۳۱	E-CU F30	۱۴۱۰	۱۱۷۰
	۶	۸۲۹	۷/۴۰	E-CU F25	۱۵۳۰	۱۲۷۰
	۸	۱۰۶۰	۹/۴۲	E-CU F25	۱۷۰۰	۱۴۲۰
۶۳	۳	۵۶۵	۵/۰۴	E-CU F30	۱۳۹۰	۱۱۵۰
	۴	۷۴۱	۶/۶۱	E-CU F30	۱۵۹۰	۱۳۲۰
	۵	۹۱۱	۸/۱۳	E-CU F30	۱۷۶۰	۱۴۶۰
	۶	۱۰۷۰	۹/۵۸	E-CU F25	۱۹۲۰	۱۵۹۰
	۸	۱۳۸۰	۱۲/۳	E-CU F25	۲۱۵۰	۱۷۸۰
۸۰	۳	۷۲۶	۶/۴۷	E-CU F30	۱۷۵۰	۱۴۴۰
	۴	۹۵۵	۸/۵۲	E-CU F30	۲۰۱۰	۱۶۵۰
	۵	۱۱۸۰	۱۰/۵	E-CU F30	۲۲۳۰	۱۸۲۰
	۶	۱۴۰۰	۱۲/۴	E-CU F25	۲۴۳۰	۱۹۹۰
	۸	۱۸۱۰	۱۶/۱	E-CU F25	۲۷۳۰	۲۲۴۰

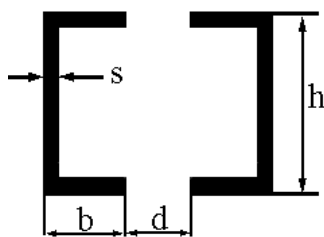
ادامه جدول ۴-۹-

قطر خارجی (mm)	ضخامت جداره (mm)	سطح مقطع (mm ²)	وزن (kg/η)	جنس ماده	جریان پیوسته شینه (A)	
۱۰۰	۳	۹۱۴	۸/۱۵	E-CU F30	۲۱۷۰	۱۷۷۰
	۴	۱۲۱۰	۱۰/۸	E-CU F30	۲۴۹۰	۲۰۳۰
	۵	۱۴۹۰	۱۳/۳	E-CU F30	۲۷۶۰	۲۲۵۰
	۶	۱۷۷۰	۱۵/۸	E-CU F25	۳۰۲۰	۲۴۶۰
	۸	۲۳۱۰	۲۰/۶	E-CU F25	۳۴۱۰	۳۳۳۰

* محاسبات برای چگالی مس $8/9 \text{ kg/dm}^3$ انجام شده است.

** مواد E-CU یا سایر مواد مطابق استاندارد DIN 40500 SHEET 2 و لوله‌ها مطابق استاندارد DIN 1754 می‌باشند.

مشخصات باردهی شینه‌های مسی از پروفیل U شکل با جریان متناوب در جدول (۴-۱۰) آمده است. همچنین ابعاد پروفیل U شکل در شکل (۴-۲) نشان داده شده است.



شکل ۴-۲- ابعاد پروفیل U شکل

جدول ۴-۱۰- ظرفیت باردهی شینه‌های مسی U شکل

ابعاد (mm)				سطح مقطع (mm ²)		وزن (kg/η)		جنس ماده	جریان پیوسته شینه (A)			
									رنگ شده		لخت	
h	b	s	d	[]	[]	[]	[]		[]	[]	[]	[]
۶۰	۳۰	۴	۲۵	۴۴۸	۸۹۶	۳/۹۹	۷/۹۸	E-CU F30	۱۱۰۰	۲۲۵۰	۹۹۰	۲۱۰۰
۸۰	۳۳/۵	۶	۲۵	۸۵۸	۱۷۲۰	۷/۶۵	۱۵/۳	E-CU F30	۱۸۰۰	۳۲۰۰	۱۶۵۰	۲۹۰۰
۱۰۰	۳۷/۵	۸	۲۵	۱۲۷۰	۲۵۴۰	۱۱/۳	۲۲/۶	E-CU F30	۲۵۰۰	۴۳۰۰	۲۳۰۰	۳۹۰۰

در جدول (۴-۱۱) مشخصات باردهی شینه‌های آلومینیومی با سطح مقطع مستطیلی آمده است. فاصله بین دو شینه که به طور

عمودی و از پهنا کنار هم قرار گرفته‌اند برابر ضخامت شینه می‌باشد.

جدول ۴-۱۱- مشخصات باردهی شینه‌های آلومینیومی با سطح مقطع مستطیلی

پهنا × ضخامت (mm × n)m	سطح مقطع (mm ²)	وزن** (kg/m)	جنس ماده*	جریان پیوسته متناوب تا فرکانس ۶۰ هرتز (A)			
				آرایش هادی رنگ شده		آرایش تعداد هادی لخت	
۱۲ × ۵	۵۹/۵	۰/۱۶۰	E-AL F10	۱۶۰	۲۹۲	۱۳۹	۲۶۳
۱۲ × ۱۰	۱۱۹/۵	۰/۳۲۲	E-AL F10	۲۵۷	۴۹۰	۲۲۴	۴۴۰
۲۰ × ۵	۹۹/۱	۰/۲۶۸	E-AL F10	۲۵۴	۴۴۶	۲۱۴	۳۹۲
۲۰ × ۱۰	۱۹۹	۰/۵۳۸	E-AL F10	۳۹۳	۷۳۰	۳۳۱	۶۴۳
۳۰ × ۵	۱۴۹	۰/۴۰۳	E-AL F10	۳۵۶	۶۰۶	۲۹۵	۵۲۶
۳۰ × ۱۰	۲۹۹	۰/۸۰۸	E-AL F10	۵۳۶	۹۵۶	۴۴۵	۸۳۲
۴۰ × ۵	۱۹۹	۰/۵۳۸	E-AL F10	۴۵۶	۷۶۲	۱۰۶	۶۵۸
۴۰ × ۱۰	۳۹۹	۱/۰۸	E-AL F10	۶۷۷	۱۱۸۰	۵۵۷	۱۰۳۰
۵۰ × ۵	۲۴۹	۰/۶۷۳	E-AL F10	۵۵۶	۹۱۶	۴۵۵	۷۸۶
۵۰ × ۱۰	۴۹۹	۱/۳۵	E-AL F10	۸۱۵	۱۴۰۰	۶۶۷	۱۲۱۰
۶۰ × ۵	۲۹۹	۰/۸۰۸	E-AL F10	۶۵۵	۱۰۷۰	۵۳۳	۹۱۰
۶۰ × ۱۰	۵۹۹	۱/۶۲	E-AL F10	۹۵۱	۱۶۱۰	۷۷۴	۱۳۹۰
						۶۸۸	۱۱۵۰
۸۰ × ۵	۳۹۹	۱/۰۸	E-AL F10	۸۵۱	۱۳۶۰		
۸۰ × ۱۰	۷۹۹	۲/۱۶	E-AL F10	۱۲۲۰	۲۰۰۰	۹۸۳	۱۷۲۰
۱۰۰ × ۵	۴۹۹	۱/۳۵	E-AL F6.5	۱۰۵۰	۱۶۵۰	۸۴۶	۱۳۹۰
۱۰۰ × ۱۰	۹۹۹	۲/۷۰	E-AL F6.5	۱۴۸۰	۲۳۹۰	۱۱۹۰	۲۰۵۰
۱۰۰ × ۱۵	۱۵۰۰	۴/۰۴	E-AL F6.5	۱۸۰۰	۲۹۱۰	۱۴۵۰	۲۵۰۰
۱۲۰ × ۱۰	۱۲۰۰	۳/۲۴	E-AL F6.5	۱۷۳۰	۲۷۵۰	۱۳۹۰	۲۳۶۰
۱۲۰ × ۱۵	۱۸۰۰	۴/۸۶	E-AL F6.5	۲۰۹۰	۳۳۲۰	۱۶۸۰	۲۸۵۰

* وزن با توجه به چگالی ۲/۷ kg/dm³ محاسبه شده است.

** مواد E-AL و سایر مواد مطابق استاندارد 3 SHEET DIN 40501 می‌باشند و لبه شینه‌ها مطابق استاندارد DIN 46433 گرد شده است.

جدول (۴-۱۲) شینه‌های آلومینیومی با سطح مقطع لوله‌ای شکل بوده و فاصله بین مراکز فازها بزرگتر یا برابر ۲/۵ برابر قطر خارجی لوله می‌باشد.

جدول ۴-۱۲- ظرفیت باردهی شینه‌های آلومینیومی با سطح مقطع لوله‌ای شکل

قطر خارجی (mm)	ضخامت جداره (mm)	سطح مقطع (mm ²)	وزن (kg)	جنس ماده ^۰	جریان پیوسته شینه (A)	
					رنگ شده	لخت
۲۰	۲	۱۱۳	۰/۳۰۵	E-AL F10	۳۰۵	۲۵۷
	۳	۱۶۰	۰/۴۳۳	E-AL F10	۳۶۳	۳۰۵
	۴	۲۰۱	۰/۵۴۴	E-AL F10	۴۰۷	۳۴۲
	۵	۲۳۶	۰/۶۳۶	E-AL F10	۴۴۰	۳۷۰
	۶	۲۶۴	۰/۷۱۳	E-AL F10	۴۶۵	۳۹۲
۳۲	۲	۱۸۸	۰/۵۰۹	E-AL F10	۴۷۸	۳۹۵
	۳	۲۷۳	۰/۷۳۹	E-AL F10	۵۷۵	۴۷۶
	۴	۳۵۲	۰/۹۵۰	E-AL F10	۶۵۳	۵۳۹
	۵	۴۲۴	۱/۱۵	E-AL F10	۷۱۶	۵۹۲
۴۰	۲	۲۳۹	۰/۶۴۵	E-AL F10	۵۹۱	۴۸۵
	۳	۳۴۹	۰/۹۴۲	E-AL F10	۷۱۴	۵۹۵
	۴	۴۵۲	۱/۲۲	E-AL F10	۸۱۳	۶۶۷
	۵	۵۵۰	۱/۴۸	E-AL F10	۸۹۶	۷۴۳
	۶	۶۴۱	۱/۷۳	E-AL F10	۹۶۶	۷۹۲
۵۰	۳	۴۴۳	۱/۲۰	E-AL F10	۸۸۶	۷۲۰
	۴	۵۷۸	۱/۵۶	E-AL F10	۱۰۱۰	۸۲۲
	۵	۷۰۷	۱/۹۱	E-AL F10	۱۱۲۰	۹۰۹
	۶	۸۲۹	۲/۲۴	E-AL F10	۱۲۱۰	۹۸۳
	۸	۱۰۶۰	۲/۸۵	E-AL F7	۱۱۰۰	۱۱۱۰
	۱۰	۱۲۶۰	۳/۳۹	E-AL F7	۱۴۹۰	۱۲۱۰
۶۳	۳	۵۶۵	۱/۵۳	E-AL F10	۱۱۱۰	۸۹۲
	۴	۷۴۱	۲/۰۰	E-AL F10	۱۲۷۰	۱۰۲۰
	۵	۹۱۱	۲/۴۶	E-AL F10	۱۴۰۰	۱۱۳۰
	۶	۱۰۷۰	۲/۰۰	E-AL F10	۱۵۲۰	۱۲۳۰
	۸	۲۳۸۰	۳/۷۳	E-AL F7	۱۷۳۰	۱۳۹۰

ادامه جدول ۴-۱۲-

قطر خارجی (mm)	ضخامت جداره (mm)	سطح مقطع (mm ²)	وزن (kg)	جنس ماده*	جریان پیوسته شینه (A)	
					رنگ شده	لخت
۸۰		۷۲۶	۱/۹۶	E-AL F10	۱۳۹۰	۱۱۱۰
	۴	۹۵۵	۲/۵۸	E-AL F10	۱۶۰۰	۱۲۸۰
	۵	۱۱۸۰	۳/۱۸	E-AL F10	۱۱۷۰	۱۴۲۰
	۶	۱۴۰۰	۳/۷۷	E-AL F10	۱۹۲۰	۱۵۴۰
	۸	۱۸۱۰	۴/۸۹	E-AL F7	۲۲۰۰	۱۷۶۰
	۱۰	۲۲۰۰	۵/۹۴	E-AL F7	۲۴۱۰	۱۹۲۰
۱۰۰	۳	۹۱۴	۲/۴۷	E-AL F10	۱۷۲۰	۱۳۷۰
	۴	۱۲۱۰	۳/۲۶	E-AL F10	۱۹۸۰	۱۵۷۰
	۵	۱۴۹۰	۴/۰۳	E-AL F10	۲۲۰۰	۱۷۵۰
	۶	۱۷۷۰	۴/۷۸	E-AL F10	۲۳۹۰	۱۹۰۰
	۸	۲۳۱۰	۶/۲۴	E-AL F7	۲۷۴۰	۲۱۷۰
۱۲۰	۴	۱۴۶۰	۳/۹۴	E-AL F10	۲۳۶۰	۱۸۶۰
	۵	۱۸۱۰	۴/۸۸	E-AL F10	۲۶۲۰	۲۰۷۰
	۶	۲۱۵۰	۵/۸۰	E-AL F10	۲۸۶۰	۲۲۵۰
	۸	۲۸۲۰	۷/۶۰	E-AL F7	۳۲۷۰	۲۵۸۰
	۱۰	۳۴۶۰	۹/۳۳	E-AL F7	۳۵۹۰	۲۸۳۰
۱۶۰	۴	۱۹۶۰	۵/۲۹	E-AL F10	۳۱۱۰	۲۴۳۰
	۵	۲۴۴۰	۶/۵۷	E-AL F10	۳۴۶۰	۲۷۱۰
	۶	۲۹۰۰	۷/۸۴	E-AL F10	۳۷۸۰	۲۹۵۰
	۸	۳۸۲۰	۱۰/۳	E-AL F7	۴۳۴۰	۳۳۹۰
	۱۰	۴۷۱۰	۱۲/۷	E-AL F7	۴۷۶۰	۳۷۲۰

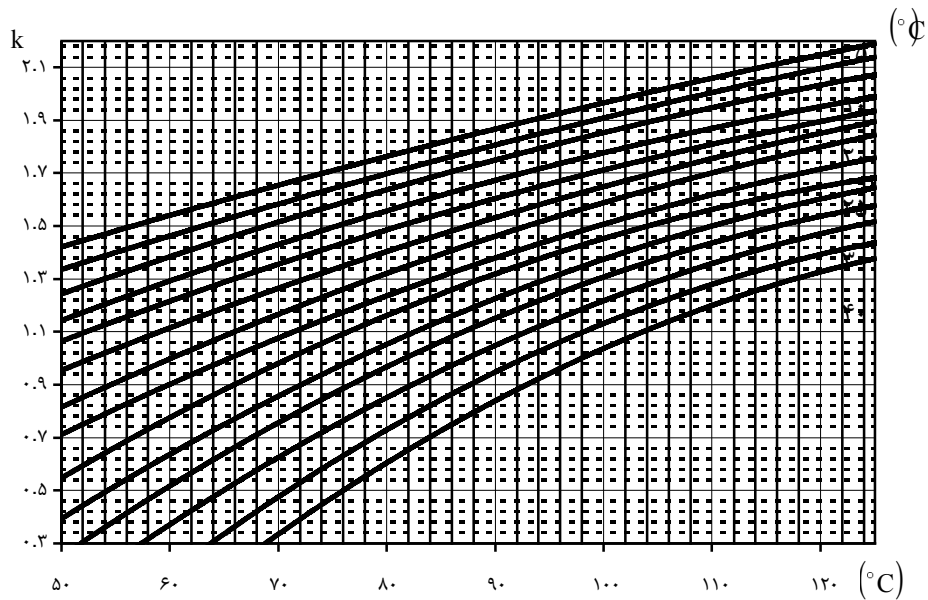
* مواد استفاده شده E-AL و یا سایر مواد مطابق استاندارد 3 SHEET, DIN 40501 می‌باشد.

مشخصات باردهی شینه‌های آلومینیومی U شکل با جریان متناوب در جدول (۴-۱۳) آورده شده است. در این جدول آرایش هادی‌ها به صورت [] و فاصله بین خط مرکز دو فاز، بزرگتر یا مساوی ۲H فرض شده است.

جدول ۴-۱۳- مشخصات باردهی شینه‌های آلومینیومی U شکل

ابعاد (mm)				سطح مقطع (mm ²)		وزن (kg/h)		جنس ماده	جریان پیوسته شینه (A)			
H	B	S	D	I	II	I	II		رنگ شده		لخت	
									I	II	I	II
۶۰	۳۰	۴	۲۵	۴۴۸	۸۹۶	۱/۲۲	۲/۴۴	E-AL F6.5	۸۸۰	۱۸۰۰	۶۸۵	۱۳۷۰
۸۰	۳۷/۵	۶	۲۵	۸۵۸	۱۲۷۰	۲/۳۲	۴/۶۴	E-AL F8	۱۴۶۰	۲۵۴۰	۱۱۴۰	۲۰۰۰
۱۰۰	۳۷/۵	۸	۲۵	۱۲۷۰	۲۵۴۰	۳/۴۷	۶/۹۴	E-AL F8	۲۰۰۰	۳۴۵۰	۱۵۵۰	۲۷۰۰

اگر دمای محیط و شینه با مقادیر در نظر گرفته شده متفاوت باشد (دمای هوای غیر از ۳۵°C و دمای هادی غیر از ۶۵°C) ضریب تصحیح K مطابق شکل (۳-۴) بدست می‌آید.

شکل ۴-۳- ضریب تصحیح K برحسب دمای شینه (θ) و دمای متوسط هوا در ۲۴ ساعت (θ_{۲۴})

انتخاب سطح مقطع شینه، باید با توجه به حداکثر دمای عملکرد مجاز تجهیزات و اتصالات و مواد عایقی مربوطه انجام گیرد. پس از تعیین K جریان دائمی شینه در دمای مربوطه از رابطه (۱-۴) به دست خواهد آمد.

$$I_{\text{دائمی}} = I_{\text{جدول}} \times K \quad (۱-۴)$$

۷-۱-۵-۴ دسترسی

تجهیزات باید به گونه‌ای جانمایی گردند که جهت نصب، سیم‌کشی، نگهداری و تعویض در دسترس باشند. به خصوص توصیه می‌شود که ترمینال‌های تابلوهای نصب شده روی سطح زمین حداقل در ارتفاع ۰/۲ متر از کف قرار گیرند. این تابلوها باید به گونه‌ای نصب شوند که بتوان کابل‌ها را به سادگی به آنها متصل کرد.

به طور کلی در مورد تابلوهای نصب شده بر روی سطح زمین، تجهیزات نشان دهنده که نیاز به قرایت توسط بهره‌بردار دارند، نباید در ارتفاع بیش از ۲ متر از کف تابلو نصب گردند.

۸-۱-۵-۴ حفاظها

حفاظ کلیدهای دستی باید به گونه‌ای طراحی گردد که قوس الکتریکی کلیدزنی برای بهره‌بردار خطری ایجاد ننماید.

۹-۱-۵-۴ شرایط موجود در محل نصب کلید

تجهیزات کلیدزنی تابلوها بایستی بر مبنای شرایط بهره‌برداری عادی معین شده برای تابلو طبق بند ۴-۴-۱ انتخاب گردند.

۱۰-۱-۵-۴ خنک‌کنندگی

در تابلوها دو نوع خنک‌کنندگی طبیعی یا اجباری با توجه به شرایط محیط به منظور فراهم نمودن شرایط کاری استاندارد برای تجهیزات تابلو تعبیه می‌گردد.

۱۱-۱-۵-۴ سیم‌کشی و اتصالات درون تابلو

- ولتاژ عایقی هادی‌های با روکش عایقی باید متناسب با ولتاژ عایقی نامی مداری که در آن قرار می‌گیرند باشد.
- کابل متصل بین دو ترمینال نباید دارای مفصل یا اتصالات لحیمی باشد.
- هادی‌های عایق‌دار نباید روی هادی‌های لخت با پتانسیل یا روی لبه‌های تیز قرار گیرند و باید به طور مناسب محافظت گردند.
- هادی‌های تغذیه‌کننده دستگاه‌ها و لوازم اندازه‌گیری روی پوشش‌ها یا درها باید به گونه‌ای نصب گردند که در اثر حرکت این پوشش‌ها یا درها، دچار آسیب مکانیکی نگردند.
- اتصال لحیمی به دستگاه‌ها در تابلوها هنگامی مجاز است که تمهیدات لازم برای این نوع اتصال روی دستگاه در نظر گرفته شده باشد.
- به طور کلی به هر ترمینال باید تنها یک هادی متصل گردد. اتصال دو یا چند هادی به یک ترمینال تنها هنگامی مجاز است که ترمینال‌ها برای این منظور طراحی شده باشند.

۴-۱-۵-۱۲ اسکلت و پوشش

اسکلت نگهدارنده تابلوها باید از آهن به فرم نبشی، ناودانی و سپری و پوشش آنها باید از ورقه‌های فلزی با ضخامت حداقل ۲ میلیمتر یا بیشتر ساخته شود. ساختمان این تابلوها باید به صورتی باشد که تابلو به سهولت از طرفین قابل توسعه باشد و به همین دلیل باید پوشش‌های جانبی بوسیله پیچ و مهره‌های کروم به اسکلت اصلی متصل گردد.

در تابلوهای قابل دسترسی از جلو، باید با بازکردن درب محافظ جلوی تابلو یا برداشتن صفحه محافظ جلوی آن دسترسی به کلیه لوازم و تجهیزات داخلی تابلو، بدون تداخل با کار قسمت‌های مختلف امکان‌پذیر باشد، ولی در تابلوهای قابل دسترسی از پشت این امکان باید با باز کردن در پشت تابلو حاصل شود.

درهای جلوی تابلو چنانچه عرض هر سلول در تابلو کوچکتر از ۷۰ سانتیمتر باشد یک تکه و برای مقادیر بیشتر، باید دو تکه باشد و از وسط به سمت طرفین به طور کامل باز شود و در همان حالت باقی بماند. کلیه درها باید با تسمه مسی به بدنه تابلو وصل شوند. قسمت عقب تابلو باید برای هر سلول دارای یک در یکپارچه با لولا بوده که از داخل تابلو نیز توسط یک ضامن قابل باز شدن باشد. سلول مربوط به روشنایی معابر در تابلوهای فشار ضعیف باید به صورت مستقل و قابل باز کردن از سایر سلول‌ها در نظر گرفته شده و اتصال آن به سایر سلول‌ها از طریق اتصال شینه‌های مسی انجام گیرد.

قطع و وصل کنتاکتور مدار اصلی روشنایی معابر باید توسط یک فتوسل صورت گیرد. این فتوسل باید در محل مناسبی روی دیوار و با محافظ توری روی آن پست نصب شود. پس از باز شدن درهای تابلو باید انجام آچارکشی و هرگونه عملیات اجرایی به راحتی امکان‌پذیر باشد.

قفل مناسب جهت درهای جلوی تابلو باید به گونه‌ای در نظر گرفته شود که توسط ابزار معمولی و افراد عادی قابل باز شدن نباشد. ضمن آن که باید محلی برای یک قفل آویز روی در تابلو در نظر گرفته شود. جهت حمل و نقل تابلو باید قلاب مناسبی منظور گردد. کلیه پوشش‌های خارجی تابلو باید از جنس فلز بوده و در مقابل ضربات معمولی و جرقه مقاوم باشند. به جز خروجی‌های هواکش و محل‌های تهویه، پوشش‌ها نبایستی از شبکه سیمی بافته شده ساخته شده باشند.

۴-۱-۵-۱۳ حفاظت در برابر زنگ‌زدگی

تمام خانه‌ها و سطوح تابلو باید برای جلوگیری از فساد تدریجی رنگ‌آمیزی شود. بدین منظور فرآیند زیر در مورد تابلوها باید انجام گیرد.

الف- زیرسازی مشتمل بر زنگ‌زدایی، چربی‌گیری، فسفات‌کاری و کشیدن یک لایه آستری

ب- رنگ‌کاری که بایستی در شرایط آب و هوایی خنک حداقل دو لایه پوشش و در شرایط مرطوب سه لایه پوشش رنگ مناسب زده شود.

برای انتخاب رنگ مناسب در شرایط جغرافیایی معین با توجه به دوام مورد نیاز می‌توان از جدول (۴-۱۴) استفاده نمود.

جدول ۴-۱۴- نحوه انتخاب نوع رنگ تابلوها

ضخامت رنگ (μm)	نوع رنگ	مدت زمان دوام رنگ
۱۰۰-۲۰۰	رنگ آلومینیوم و روی-اکلیدی-اپوکسی	بیش از ۲۰ سال
۸۵-۱۵۰	رنگ اپوکسی کولتار-اپوکسی دو جزئی	بین ۱۰ تا ۲۰ سال
۵۰-۱۰۰	رنگ روی و آلومینیوم، یک جزئی و دو جزئی ضد مواد شیمیایی	بین ۵ تا ۱۰ سال
۴۰-۸۰	رنگ اپوکسی دو جزئی و یک جزئی	کمتر از ۵ سال

ضخامت کم برای محیط‌هایی با سطح آلودگی پایین و ضخامت بالا برای محیط‌هایی که در مجاورت مواد خورنده شیمیایی هستند و همچنین شرایط مرطوب در نظر گرفته می‌شود. رنگ تابلو نبایستی براق انتخاب شود.

۴-۱-۵-۱۴ ابعاد تابلو

حداکثر ابعاد تابلوهای فشارضعیف ایستاده قابل دسترسی از جلو و قابل دسترسی از پشت و تابلوهای توزیع نیرو و روشنایی در جدول (۴-۱۵) آمده است.

جدول ۴-۱۵- حداکثر ابعاد تابلوها

عمق (cm)	عرض (cm)	ارتفاع (cm)	نوع تابلو
۶۰	۹۰	۲۲۰	تابلو قابل دسترسی از جلو
۸۰	۹۰	۲۲۰	تابلو قابل دسترسی از پشت
۴۰	برحسب نیاز	۱۲۰	تابلو توزیع نیرو و روشنایی (نصب شده در محوطه باز)

۴-۵-۲ معیارها و ضوابط فنی تابلوهای فشار متوسط

۴-۵-۲-۱ فواصل خزشی، فواصل هوایی و فواصل عایقی

بین اجزای مختلفی که در کنار هم قرار می‌گیرند و بخشی از تابلو را تشکیل می‌دهند باید در هنگام نصب فاصله کافی وجود داشته باشد و هر یک، لوازم مورد نیاز و شرایط خاص خود را داشته باشند و در شرایط کار عادی نگهداری شوند. هنگام قراردادن اجزای مختلف در درون تابلو، باید فاصله خزشی تعیین شده و فاصله هوایی با در نظر گرفتن شرایط کار مربوطه رعایت گردد.

شرایط غیرعادی مانند اتصال کوتاه نباید باعث کاهش دایمی فاصله هوایی یا کاهش استقامت دی‌الکتریکی بین شینه‌ها یا اتصالات سایر کابل‌ها، تا زیر مقادیر مشخص شده آنها در حالت عادی شود. در مورد اجزای خارج شونده این فواصل باید با لحاظ نمودن تغییر اندازه‌ها بر اثر پوشش‌های محافظ هر یک از اجزا در نظر گرفته شود.

۴-۲-۵-۴ ترمینال هادی‌های خروجی

در صورتی که این ترمینال‌ها برای اتصال هر یک از هادی‌های مسی، آلومینیومی یا هر دو مناسب باشد باید توسط سازنده مشخص گردد. ترمینال‌ها باید طوری ساخته شوند که اتصال برقرار شده مطابق با دامنه جریان و ایستادگی اتصال کوتاه اجزای موجود در مدار توسط پیچ و مهره یا سایر اتصال دهنده‌ها برقرار بماند. در صورت عدم توافق خاص بین سازنده و خریدار ترمینال‌ها باید قادر به تطبیق با هادی‌ها و کابل‌های مسی از کوچکترین سطح مقطع تا بزرگترین آن برحسب جریان نامی مربوطه باشند. در صورت اتصال هادی آلومینیومی به هادی بعدی که سطح مقطع بزرگتری داشته باشد باید بین سازنده و خریدار توافق لازم صورت گیرد. در برخی از شرایط خاص کاری که ممکن است جریان عبوری از سیم نول مقدار بالایی داشته باشد، باید با توافق بین سازنده و خریدار از سیم نولی استفاده شود که ظرفیت عبور جریان آن مشابه با سیم فاز باشد. در هادی‌های غیرمسی، سطح مقطع سیم باید به گونه‌ای انتخاب شود که هدایت الکتریکی آن معادل با سیم مسی باشد. در این حالت ممکن است به ترمینال‌های بزرگتری نیاز باشد. اتصال دهنده‌هایی که برای سیم نول ورودی و خروجی، هادی‌های محافظ و PEN (هادی محافظ نوترال) در نظر گرفته شده‌اند باید در مجاورت مجموعه ترمینال‌های هادی‌های فاز قرار گیرند.

۴-۲-۵-۴ حفاظت و پایداری در برابر اتصال کوتاه

تابلو باید طوری طراحی و ساخته شود که در مقابل فشارهای دینامیکی و گرمایی ناشی از جریان‌های اتصال کوتاه تا مقدار نامی پایداری داشته باشد. فشارهای ناشی از اتصال کوتاه را می‌توان با استفاده از وسایل محدود کننده جریان (اندوکتانس‌ها، فیوزهای محدود کننده جریان و یا کلیدهای محدود کننده جریان) کاهش داد. تابلو باید بوسیله ابزاری از قبیل کلیدهای قدرت، فیوزها یا مجموعه‌ای از کلید و فیوز که ممکن است هر دو در داخل یا خارج از تابلو نصب گردند در مقابل جریان‌های اتصال کوتاه محافظت شود. خریدار در هنگام سفارش باید شرایط اتصال کوتاه در محل نصب را مشخص کند. باید بالاترین درجه حفاظت برای اشخاص در مقابل خطای تماسی یا هدایتی و یا جرقه در داخل تابلو برقرار باشد.

۴-۲-۵-۴ زمین کردن تابلوی قدرت و فرمان

قاب هر تجهیز کلیدزنی باید دارای یک ترمینال زمین باشد که از طریق یک اتصال پیچی یا بست به یک هادی زمین که برای شرایط معین خطا طراحی گردیده است متصل شود. قطر پیچ بست باید حداقل برابر با ۱۲ میلیمتر باشد. نقطه اتصال باید با علامت "زمین حفاظتی" توسط نشانه شماره 417-IEC-5019 استاندارد IEC 60417 باشد، مشخص گردد.

۴-۲-۵-۵ تجهیزات اینترلاک

اینترلاک بین قسمت‌های مختلف تجهیزات به دلیل نیاز به ایمنی و سهولت در بهره‌برداری (برای مثال یک کلید قدرت و کلید زمین مرتبط با آن) مورد استفاده قرار می‌گیرد. اینترلاک، سیستمی متشکل از اجزای مختلف از قبیل اجزای مکانیکی، کابل‌ها، اتصالات و سیم‌پیچ‌ها می‌باشد. هر جزء باید به عنوان یک قسمت از تجهیزات کنترلی و کمکی مورد بررسی قرار گیرد. ایجاد اینترلاک‌ها به شرح زیر در مورد تابلوها الزامی است.

- قسمت خارج شونده تنها در صورتی باید از وضعیت قطع به وضعیت کار برود که سوکت اتصالات فشار ضعیف به پریز آن متصل شده باشد.

- کلید قدرت باید هنگامی قادر به عمل باشد که قسمت خارج شونده به طور صحیحی در وضعیت آزمون یا کار قرار گرفته باشد.

- قسمت خارج شونده تنها در صورتی که کلید قدرت قطع باشد و وضعیت OFF را نمایش دهد باید امکان تغییر وضعیت از آزمون به سرویس و یا کار را داشته باشد.

- هنگامی که قسمت خارج شونده در وضعیت کار باشد، باید سوکت اتصالات فشار ضعیف امکان خارج شدن را داشته باشند.

- قسمت خارج شونده در حالتی که کلید زمین بسته است نباید امکان رفتن از وضعیت آزمون به وضعیت کار را داشته باشد.

- کلید زمین فقط هنگامی که قسمت خارج شونده به طور صحیحی در وضعیت قطع قرار دارد، باید امکان خارج شدن را داشته باشد.

- اینترلاک‌های الکتریکی و یا الکتریکی-مکانیکی باید بنا بر ضرورت برای کلیدهای قدرت و کلیدهای زمین ایجاد شده باشند.

- در صورتی که کلید قدرت توسط اهرم دستی اضطراری مورد استفاده قرار گیرد، نباید امکان تغییر وضعیت فنر به صورت الکتریکی وجود داشته باشد.

- کلید اینترلاک برای فیدرهای خازنی باید بین کلید زمین و قفل درب قرار گیرد.

به طور کلی اقدامات زیر برای مدارات اصلی لازم‌الاجرا می‌باشد.

الف- تابلوهای قدرت و فرمان با پوشش فلزی دارای قطعات جدا شدنی

خارج کردن و یا درگیر نمودن یک کلید، کلید قدرت یا کنتاکتور نباید امکان‌پذیر باشد مگر اینکه وسیله کلیدزنی در حالت باز باشد. به جز وضعیت کار (اتصال)، در وضعیت‌های قطع و یا جدا شده، آزمایش و یا زمین شده، کلید قدرت، کلید یا کنتاکتور نباید قادر به کار باشد. جز در مواقعی که وسیله کلیدزنی به مدارات کمکی متصل است، بستن کلید قدرت و یا کنتاکتور بایستی غیر ممکن باشد.

ب- تابلوهای قدرت و فرمان با پوشش فلزی بدون وجود قطعات جدا شدنی و دارای کلید جدا کننده

اینترلاکها برای جلوگیری از کار کردن کلیدهای جدا کننده تحت هر شرایطی به جز موارد ذکر شده در بند ۳ از استاندارد IEC 60129 به کار می‌روند. به جز در حالت باز بودن کنتاکتور، کلید و یا کلید قدرت، عملکرد کلید جدا کننده (باز و بسته شدن) نباید ممکن باشد.

۶-۲-۵-۴ نشان دهنده وضعیت

چنانچه کنتاکت‌های کلید قابل رویت نباشند، باید یک نشان دهنده واضح و قابل اعتماد از وضعیت کنتاکت‌های مدار اصلی فراهم گردد. رنگ‌های نشان دهنده وضعیت در حالت باز، بسته یا زمین شده باید مطابق استاندارد IEC 60073 باشد. وضعیت بسته باید حتی‌الامکان با علامت I (مطابق علامت شماره 417-IEC-5007-A از استاندارد IEC 60417) و وضعیت باز حتی‌الامکان با علامت O (مطابق علامت شماره 417-IEC-5008-A از استاندارد IEC 60417) نشان داده شود. در مورد نشان دهنده چند منظوره، وضعیت‌ها باید با علایم گرافیکی مندرج در استاندارد IEC 60617 مشخص گردند.

۷-۲-۵-۴ درجه حفاظتی محفظه

درجه حفاظتی محفظه‌ها باید مطابق با استاندارد IEC 60529 باشد.

۸-۲-۵-۴ فاصله خزشی

حداقل فاصله خزشی اسمی برای عایق‌های سرامیکی یا شیشه‌ای خارجی که بین فاز و زمین، بین فازها و بین ترمینال‌های یک پل کلید قدرت قرار می‌گیرند توسط رابطه (۲-۴) تعیین می‌گردد.

$$L_t = a \times L_f \times U_r \times K_D \quad (2-4)$$

که در رابطه بالا:

L_t : حداقل فاصله خزشی اسمی [mm]

a : ضریب کاربرد که با توجه به نوع عایق مطابق جدول (۴-۱۶) انتخاب می‌گردد

L_f : حداقل فاصله خزشی اسمی مخصوص که بر طبق بخش II استاندارد IEC 60815 تعیین می‌گردد [mm/kV]

U_r : ولتاژ نامی تابلوی قدرت و فرمان [kV]

K_D : ضریب تصحیح ناشی از قطر (رجوع شود به بند 5.3 از استاندارد IEC 60815)

برای فاصله خزشی واقعی، یک دامنه تغییرات ناشی از فرآیند ساخت قابل قبول است (رجوع شود به استانداردهای

IEC 60233 و IEC 60273).

جدول ۴-۱۶- ضریب کاربرد A برای فاصله خزشی

ضریب عملی	کاربرد عایق
۱	بین فاز و زمین
$\sqrt{3}$	بین فازها
۱	در طول کنتاکت‌های باز یک کلید قدرت یا کلید معمولی

۴-۲-۵-۹ قابلیت اشتعال

مواد و قسمت‌های مختلف تابلو باید به گونه‌ای طراحی گردند که گسترش آتش ناشی از افزایش حرارت ناگهانی در تابلوی قدرت و فرمان کند باشد.

۴-۲-۵-۱۰ اجزای ثابت

- اسکلت تابلو باید از پروفیل‌های آهنی که قادر به تحمل تنش‌های مکانیکی بوده و بوسیله پیچ و مهره به هم متصل هستند تشکیل شود. پوشش تابلو باید از ورقه‌های فلزی که توسط پیچ و مهره به اسکلت متصلند باشد و به منظور کاهش فشار رو به بالای قوس و خطای داخلی، در خانه‌های فشار متوسط باید دریچه‌های ضد انفجار نصب شود.
- برای شیشه‌ها، کلیدهای قدرت، سرکابل‌ها و تجهیزات فشار متوسط باید خانه‌های جدا در نظر گرفته شود، تمام سطوح خارجی باید زمین شده و قادر به تحمل فشار مکانیکی و حرارتی ناشی از قوس داخلی باشند.
- دریچه‌های حفاظتی فلزی که به صورت اتوماتیک عمل می‌کنند باید در جداره بین شیشه‌ها، کلید قدرت و خانه‌های ترمینال کابل نصب شوند. این دریچه‌ها از تماس اتفاقی بهره‌بردار با قسمت‌های برق‌دار در هنگامی که کلید قدرت در وضعیت خارج شده قرار دارد جلوگیری می‌کنند.
- قسمت اتصال کابل‌ها باید فضای کافی متناسب با هادی‌ها، سرکابل‌ها و سپرها (شیلدها) داشته باشد.
- بعد از نصب کامل، کف سلول باید با صفحه مناسبی که به شکل قسمتی از سلول می‌باشد پوشانده شود. اگر پوشش کف به صورت دیگری مثل جوش دادن در نظر گرفته شود موضوع باید با توافق طرفین باشد.
- کلیدهای زمین که به صورت دستی عمل می‌کنند و دارای سیستم اینترلاک مناسب هستند، باید در قسمت کابل‌ها نصب شوند.
- سیم‌کشی فشار ضعیف در داخل خانه‌های فشار قوی باید تا حد امکان محدود شود و این سیم‌ها باید از میان پوشش‌هایی که امکان جرقه را تا حد امکان محدود می‌سازند عبور کنند.
- خانه‌های فشار ضعیف باید کاملاً با فلز پوشانده شود و به درب قابل دسترسی از جلو که برای نصب نمایشگر، وسایل کنترلی و اندازه‌گیری مناسب باشد مجهز شود.

- تمام سیم‌کشی‌های فشار ضعیف باید آزادانه به ترمینال‌های داخل خانه‌های فشار ضعیف منتهی گردد و سیم‌کشی‌هایی که روی در تابلو انجام می‌شود باید از داخل لوله قابل انعطاف صورت گیرد تا از وارد شدن فشار در هنگام باز و بسته کردن در جلوگیری شود.

- تمام قسمت‌های سلول باید برای بازرسی و تعمیر به راحتی قابل دسترسی باشد.

- در اجزای ثابت، اتصالات و مدارات اصلی تنها زمانی می‌توانند راه‌اندازی یا قطع گردند که تابلو بدون برق باشد. به طور کلی نصب یا جداسازی اجزای ثابت نیاز به ابزار خاص دارد.

۴-۵-۲-۱۱ محفظه‌ها

محفظه‌های خارجی تابلو باید از جنس فلز بوده و طوری ساخته شوند که به هنگام نصب، حفاظت لازم را طبق شرایط زیر بر آورده سازند.

- لازم است که بالاترین درجه حفاظت ممکن برای پرسنل در نظر گرفته شود تا در صورت وقوع اتصال کوتاه و ایجاد قوس الکتریکی در داخل محفظه، ایمنی لازم وجود داشته باشد.

- در صورتی که تابلو تحت ضربه‌های مکانیکی و اثرات مشابه آن است باید توافق ویژه‌ای بین سازنده و خریدار بوجود آید.

۴-۵-۲-۱۲ پوشش‌ها

پوشش‌های فلزی باید درجات حفاظتی تعیین شده برای تابلو را تامین نمایند. به جز خروجی‌های هواکش و محل‌های تهویه، پوشش‌ها نباید از شبکه سیمی بافته شده ساخته شوند. با توجه به قابلیت دسترسی به خانه‌های فشار قوی دو گروه از پوشش‌ها به کار می‌رود.

الف- پوشش‌های ثابت

این پوشش‌ها که نیازی به باز کردن برای اهداف بهره‌برداری و نگهداری ندارند نباید بدون استفاده از ابزار قابل باز شدن و یا جابجا کردن باشند.

ب- پوشش‌های متحرک و درها

این پوشش‌ها که لازم است برای نگهداری و بهره‌برداری باز شوند در تابلوهای قدرت و فرمان فلزی باید فقط وقتی باز شوند که مدار اصلی در آن خانه بی‌برق باشد. بعد از باز شدن این پوشش‌ها برای سایر خانه‌هایی که در معرض هادی‌های برق‌دار هستند باید توسط جداره‌های مناسب، درجه حفاظتی لازم فراهم گردد.

باز کردن و یا برداشتن این پوشش‌ها نیاز به ابزار ندارد. این پوشش‌ها باید دارای قفل بوده و یا اینکه توسط یک اینترلاک مناسب امنیت بهره‌بردار را تامین نمایند.

درجه حفاظت تابلوی تمام بسته بعد از نصب به روش کارخانه باید حداقل IP۲X باشد. برای تابلوهای قابل نصب در فضای آزاد که هیچ ساختار حفاظتی ندارند دومین رقم مشخصه حفاظتی باید حداقل ۳ باشد. اگر درجات حفاظت بخش‌های مختلف تابلو متفاوت باشد به عنوان مثال صفحه قابل دسترسی برای بهره‌بردار حفاظت جداگانه‌ای داشته باشد سازنده باید درجه حفاظتی آن بخش را به طور جداگانه قید نماید.

۴-۵-۲-۱۳ محل‌های تهویه و خروجی‌های هواکش

محل‌های تهویه و خروجی‌های هواکش بایستی به نحوی محافظت شوند که یک سیم مستقیم با هر قطری نتواند به محلی در تابلو برسد که سطح عایقی مدار اصلی را به کمتر از مقدار نامی آن کاهش دهد. این محل‌ها ممکن است دارای شبکه‌های سیمی و یا مشابه آن با مقاومت مکانیکی مناسب باشد. این محل‌ها باید دارای حالتی باشند که آسیب ناشی از خروج گاز و یا بخار تحت فشار بیرون آمده از این محل‌ها را برای بهره‌بردار به حداقل برسانند.

۴-۵-۲-۱۴ گرمکن‌ها، روشنایی و دریچه ضد انفجار

خانه‌های جداگانه تابلوهایی که در مناطق مرطوب نصب می‌شوند باید مجهز به گرمکن برقی ضد تقطیر باشند و در صورت لزوم جدار داخلی آنها با پوشش ضد میعان اندود شده باشد. با توجه به محل قرار گرفتن تابلو دمای تنظیم ترموستات این گرمکن‌ها باید بین ۲۵ تا ۳۰ درجه باشد.

سلول تابلوهای فشار متوسط باید دارای لامپ نئون مشخص کننده ولتاژ، چراغ روشنایی برای تعمیر و بازرسی تابلو در حالت بی‌برقی و دریچه‌های انفجاری فوقانی برای تخلیه فشار و محدود کردن صدمات ناشی از انفجار احتمالی تجهیزات داخل تابلو باشد.

۴-۵-۲-۱۵ حفاظت در برابر زنگ‌زدگی

رجوع شود به بند (۴-۵-۱-۱۳).

۴-۵-۲-۱۶ شینه‌ها و اتصالات

شینه‌های هر فاز در هر سلول بایستی روی مقره‌های اتکایی از صمغ مصنوعی یا چینی متناسب با ولتاژ تابلو نصب گردد و در صورت لزوم برای عبور شینه در بین سلول‌ها از مقره‌های عبوری استفاده شود. سازنده باید مسئولیت نصب و انتخاب شینه‌ها که نیازهای مورد نظر را بدون خطا و در هر شرایطی برآورده کند، به عهده گیرد. نیروی وارده به پایه حمل کننده روی عایق نباید از ۵۰ درصد نیروی قابل تحمل نامی آن بیشتر باشد. نیروی ناشی از اتصال کوتاه

نیز نباید از ۷۵ درصد نیروی قابل تحمل نامی پایه حمل کننده بیشتر باشد. حداقل ظرفیت الکتریکی شینه‌ها نباید از شدت جریان اسمی کلید اصلی تابلو کمتر باشد.

در مواردی که برای شینه‌کشی از شمش‌های گرد استفاده می‌گردد کلیه اتصالات باید از انواع مخصوص شمش گرد باشد. حتی‌الامکان باید از شینه‌های مسی لخت استفاده شود. در صورت درخواست خریدار شینه‌های آلومینیومی قابل نصب می‌باشد. شینه‌های اتصال زمین باید در طول تابلو امتداد یافته و به قسمت‌های فلزی بدنه تابلو متصل شوند. شینه نول باید روی مقره اتکایی که از جنس صمغ یا چینی مناسب می‌باشد نصب و از بدنه تابلو عایق گردد. در انتهای هر شینه باید زمین ترمینال مناسب برای اتصال این شینه به سیستم زمین نصب گردد. هر مجموعه تابلو باید دارای شینه‌ها و اتصالات مناسب با توجه به جریان عبوری باشد و آزمون‌های جریان کوتاه مدت و آزمون افزایش دما را (با دمای محیط حداکثر ۴۰ درجه سانتیگراد و دمای متوسط ۳۵ درجه سانتیگراد) با موفقیت بگذارند.

تمام شینه‌ها باید به خوبی از بدنه تابلو عایق شده و روی مقره‌ها محکم شوند به طوری که فشار حرارتی و مکانیکی ناشی از جریان اتصال کوتاه اسمی کلید (متقارن و غیر متقارن) را تحمل کنند. همچنین شینه‌ها باید به گونه‌ای طرح گردند که انبساط و انقباض ناشی از تغییرات دما را تحمل کنند.

تمام اتصالات شینه‌ها باید با پیچ، مهره و واشری که با جنس شینه متناسب است محکم گردد (بهتر است از جنس مس یا برنز باشند تا حداکثر هدایت الکتریکی بوجود آمده و از گرم شدن آنها جلوگیری شود).

برای هر اتصال باید حداقل از ۴ پیچ ۱۲ میلیمتری استفاده شود. فازهای مختلف شینه‌ها باید به رنگ‌های قرمز، زرد و آبی رنگ‌آمیزی شود. اتصال کابل‌ها به شینه‌ها، کلیدها، فیوزها و ... باید بوسیله کابلشو صورت گیرد. نقطه اتصال شینه‌ها به یکدیگر و کلیدها به شینه‌ها، باید قبل از اتصال کاملاً تمیز شده و در صورت امکان با یک لایه نقره پوشانده شود. ظرفیت باردهی شینه‌ها نیز با توجه به جداول (۴-۷) الی (۴-۱۳) انتخاب می‌گردد.

۴-۵-۲-۱۷ سیم‌کشی

برای سیم‌کشی مدارهای کنترل و ثانویه ترانسفورماتورهای ولتاژ نباید از سیم‌های با نمره کمتر از ۲/۵ میلیمتر مربع استفاده شود. همچنین این سیم‌ها باید تحمل ولتاژ ۶۰۰ ولت را داشته و عایق آنها از نوع پلی‌اتیلن باشد. برای سیم‌کشی ثانویه ترانسفورماتور جریان نیز، نباید از سیم با سطح مقطع کمتر از ۴ میلیمتر مربع استفاده کرد. همچنین عایق این سیم‌ها باید از جنس پلی‌اتیلن با تحمل ولتاژی ۶۰۰ ولت باشد.

۴-۵-۲-۱۸ روشنایی

هر سلول باید دارای روشنایی بوده و کلید آن بین اسکلت و درب نصب شده تا در موقع تعمیر و نگهداری از آن استفاده شود.

۴-۵-۲-۱۹ ابعاد تابلو

حداکثر ابعاد تابلوهای فشارقوی تمام بسته قابل دسترسی از جلو به شرح مندرج در جدول (۴-۱۷) است.

جدول ۴-۱۷- ابعاد تابلوهای فشار متوسط تمام بسته

ابعاد	تابلوهای ۲۰ کیلوولت	تابلوهای ۳۳ کیلوولت
حداکثر ارتفاع (cm)	۲۲۰	۲۲۵
حداکثر عرض (cm)	۱۴۰	۱۶۰
حداکثر عمق (cm)	۱۴۰	۱۶۰

حداکثر ابعاد تابلوهای فشارقوی تمام بسته کشویی نیز به شرح مندرج در جدول (۴-۱۸) است.

جدول ۴-۱۸- ابعاد تابلوهای فشار متوسط تمام بسته کشویی

ابعاد	تابلوهای ۲۰ کیلوولت	تابلوهای ۳۳ کیلوولت
حداکثر ارتفاع (cm)	۲۲۵	۲۲۵
حداکثر عرض (cm)	۱۱۰	۱۳۰
حداکثر عمق (cm)	به اندازه مورد نیاز	به اندازه مورد نیاز

۴-۶ پلاک مشخصات

پلاک مشخصات باید برای تمام تجهیزات، موتورها، سلول‌های کنترل و لوازم به کار رفته در آنها تهیه گردد. پلاک تابلوها و تجهیزات باید از مواد با دوام تهیه شده و به گونه‌ای باشد که نور را منعکس نکنند تا چشم خیره شود. پلاک‌های نصب شده باید دارای زمینه سیاه رنگ و حروف سفیدرنگ باشند. پلاک‌ها باید به طور واضح و مختصر اطلاعات فنی را ارائه کنند.

نوشتن اطلاعات به شرح زیر بر روی پلاک تابلوها الزامی است.

- نام سازنده و یا علامت و آرم مشخصه آن
- شماره سریال یا نوع علامت طراحی که توسط آن تمام اطلاعات لازم را بتوان از سازنده دریافت نمود.
- ولتاژ نامی
- جریان‌های نامی برای شینه‌ها و مدارها
- فرکانس نامی
- سال ساخت

۴-۷ مدارک فنی

هنگام درخواست یا سفارش یک تابلوی قدرت یا فرمان، اطلاعات جدول (۴-۱۹) باید توسط خریدار ارائه شود.

جدول ۴-۱۹ - مشخصات فنی تابلوها (ارایه شده توسط خریدار)

ردیف	توضیحات	مشخصات فنی
۱	اطلاعات عمومی	
۱-۱	تعداد فاز (تکفاز/سهفاز)	
۲-۱	فرکانس اسمی (Hz)	
۳-۱	ولتاژ اسمی (KV-موثر)	
۴-۱	حداکثر ولتاژ سیستم (KV-موثر)	
۵-۱	سیستم زمین	
۲	شرایط محیطی	
۱-۲	ارتفاع از سطح دریا (m)	
۲-۲	حداکثر درجه حرارت محیط ($^{\circ}\text{C}$)	
۳-۲	حداکثر درجه حرارت متوسط روزانه در مدت ۲۴ ساعت ($^{\circ}\text{C}$)	
۴-۲	حداقل دما ($^{\circ}\text{C}$)	
۵-۲	رطوبت نسبی (مطابق استاندارد IEC 60694) (درصد)	
۶-۲	بار زلزله (ضریبی از شتاب ثقل زمین)	
۳	اطلاعات مربوط به نصب تابلو و اجزای آن	
۱-۳	نحوه نصب (فضای آزاد/فضای بسته)	
۲-۳	مقدار اسمی سطح عایقی در سطح دریا و شرایط اتمسفری	
۱-۲-۳	تحمل ولتاژ ضربه صاعقه (KV-پیک)	
۲-۲-۳	تحمل ولتاژ یک دقیقه‌ای فرکانس قدرت (KV-موثر)	
۳-۳	مقادیر اسمی جریان‌ها (در شرایط استاندارد/در شرایط پست)	
۱-۳-۳	شینه‌ها (A-موثر)	
۲-۳-۳	مدار فیذر ترانسفورماتور (A-موثر)	
۳-۳-۳	مدار فیذر بانک خازنی (A-موثر)	
۴-۳-۳	مدار فیذر خروجی (A-موثر)	
۴-۳	جریان اسمی ایستادگی کوتاه مدت (A-موثر)	
۵-۳	مدت زمان اسمی اتصال کوتاه (s)	
۶-۳	جریان اسمی ایستادگی پیک (KA)	
۷-۳	درجه حفاظت	

ادامه جدول ۴-۱۹-

مشخصات فنی	توضیحات	ردیف
	تابلو درب بسته	۱-۷-۳
	بین خانه فشار ضعیف و خانه‌های فشار متوسط	۲-۷-۳
	بین خانه‌های فشار متوسط	۳-۷-۳
	نوع تابلوهای تمام بسته فلزی (کشویی/قابل دسترسی از جلو/...)	۸-۳
	ولتاژ کمکی °	۴
	موتور کلید قدرت (V_{AC}/V_{DC})	۱-۴
	ولتاژهای کنترل (V_{AC}/V_{DC})	۲-۴
	اطلاعات کابل قدرت	۵
	نوع کابل و جنس آن (تعداد رشته و جنس آن)	۱-۵
	سطح مقطع	۲-۵
	مدار فیدر ترانسفورماتور (mm^2)	۱-۲-۵
	مدار فیدر خروجی (mm^2)	۲-۲-۵
	مدار فیدر بانک خازنی (mm^2)	۳-۲-۵
	تعداد هادی بر فاز	۳-۵
	مدار فیدر ترانسفورماتور	۱-۳-۵
	مدار فیدر خروجی	۲-۳-۵
	مدار فیدر بانک خازنی	۳-۳-۵
	کلید قدرت	۶
	ثابت یا خارج شونده	۱-۶
	نوع کلید قدرت (گازی - خلا - کم روغن)	۲-۶
	تعداد قطبها	۳-۶
	تعداد بوبین قطع	۴-۶
	تعداد بوبین وصل	۵-۶
	ولتاژ نامی (KV-موثر)	۶-۶
	سطح ولتاژ نامی استقامت در برابر ضربه صاعقه	۷-۶
	فاز به زمین (KV-موثر)	۱-۷-۶
	بین فواصل عایقی (KV-موثر)	۲-۷-۶
	فرکانس نامی (HZ)	۸-۶
	سطح ولتاژ نامی ایستادگی در برابر ولتاژ فرکانس صنعتی یک دقیقه‌ای فاز به زمین (KV-موثر)	۹-۶
	فاز به زمین (KV-موثر)	۱-۹-۶
	بین فواصل عایقی (KV-موثر)	۲-۹-۶

ادامه جدول ۴-۱۹-

مشخصات فنی	توضیحات	ردیف
	جریان نامی: (در شرایط پست) (A-موثر)	۱۰-۶
	جریان نامی قطع اتصال کوتاه (مقارن در ولتاژ اسمی) (KA-موثر)	۱۱-۶
	جریان ایستادگی کوتاه مدت نامی (KA-موثر)	۱۲-۶
	جریان نامی وصل اتصال کوتاه (A-موثر)	۱۳-۶
	جریان اسمی قطع شارژ خط در ۱/۳ برابر ولتاژ نامی	۱۴-۶
	کل زمان قطع (MS)	۱۵-۶
	حداقل فاصله خزشی عایق خارجی، فاز به زمین (MM)	۱۶-۶
	مکانیزم عملکرد و مدارات کمکی	۱۷-۶
	نوع مکانیزم عملکرد	۱-۱۷-۶
	ولتاژ تغذیه مدارات کمکی و مکانیزم عملکرد (ولت AC/DC)*	۲-۱۷-۶
	نوع کنتاکت کلید کمکی NO-NC ثابت/قابل تنظیم/قابل عکس کردن)	۳-۱۷-۶
	تعداد کنتاکت‌های کمکی NO-NC	۴-۱۷-۶
	جریان اسمی (AC ضریب قدرت ۰/۸-۴۰ MS DC) (L/R=)	۵-۱۷-۶
	کنترل محلی یا از راه دور نیاز است؟ (بله/خیر)*	۶-۱۷-۶
	کلید کنترل موتور مورد نیاز است؟ (بله/خیر)*	۷-۱۷-۶
	کلیدهای جدا کننده و کلیدهای زمین	۷
	نوع (قابل قطع زیر بار/غیر قابل قطع زیر بار)	۱-۷
	نوع قطع (تیغهای/کشویی/...)	۳-۷
	تیغهای زمین (یک طرف/هر دو طرف/هیچ)	۳-۷
	تعداد قطب	۴-۷
	جریان نامی (در شرایط پست/تحت شرایط IEC) (A)	۵-۷
	جریان ایستادگی اسمی کوتاه مدت (KA-موثر)	۶-۷
	جریان ایستادگی اسمی پیک (KA-پیک)	۷-۷
	مدت زمان اتصال کوتاه مدت (S)	۸-۷
	قدرت قطع (برای جدا کننده قابل قطع زیر بار) (KVA-موثر)	۹-۷
	ظرفیت قطع خازنی (A-موثر)	۱۰-۷
	حداکثر سطح ولتاژ تداخل رادیویی (μV)	۱۱-۷
	حداکثر زمان عملکرد (S)	۱۲-۷
	سطح عایقی (در شرایط اتمسفری و سطح دریا)	۱۳-۷
	سطح ولتاژ ایستادگی ضربه صاعقه	۱-۱۳-۷
	فاز به زمین (KV-پیک)	۱-۱-۱۳-۷
	مابین فاصله جدا کننده (KV-پیک)	۲-۱-۱۳-۷

ادامه جدول ۴-۱۹-

مشخصات فنی	توضیحات	ردیف
	سطح ولتاژ ایستادگی یک دقیقه‌ای فرکانس صنعتی	۷-۱۳-۲
	فاز به زمین (KV-موثر)	۷-۱۳-۱
	مابین فاصله جدا کننده (KV-موثر)	۷-۱۳-۲
	نوع مکانیزم عملکرد (عملکرد دستی/عملکرد موتوری)	۷-۱۴
	حداقل فاصله خزشی خارجی (MM)	۷-۱۵
	ترانسفورماتور جریان	۸
	نوع	۸-۱
	سطح ولتاژ ایستادگی در مقابل موج صاعقه (KV-پیک)	۸-۲
	ولتاژ ایستادگی با فرکانس صنعتی به مدت یک دقیقه (KV-موثر)	۸-۳
	جریان اسمی اولیه (A-موثر)	۸-۴
	جریان اسمی ثانویه (A)	۸-۵
	جریان حرارتی کوتاه مدت اسمی (KA-موثر)	۸-۶
	مدت زمان تحمل جریان حرارتی (S)	۸-۷
	تعداد هسته‌های ثانویه	۸-۸
	جهت اندازه‌گیری	۸-۸-۱
	جهت حفاظت	۸-۸-۲
	کلاس دقت	۸-۹
	جهت اندازه‌گیری	۸-۹-۱
	جهت حفاظت	۸-۹-۲
	توان اسمی	۸-۱۰
	جهت اندازه‌گیری (VA)	۸-۱۰-۱
	جهت حفاظت (VA)	۸-۱۰-۲
	تغییر نسبت تبدیل در ثانویه (به نسبت ۲: ۱)	۸-۱۱
	سیم‌پیچ اندازه‌گیری (بلی/خیر)	۸-۱۱-۱
	سیم‌پیچ حفاظت (بلی/خیر)	۸-۱۱-۲
	تغییر نسبت تبدیل در اولیه (به نسبت ۲: ۱) (بلی/خیر)	۸-۱۲
	حداکثر افزایش درجه حرارت در جریان بی‌بسته حرارت نامی (Φ°)	۸-۱۳
	ترانسفورماتور ولتاژ	۹
	نوع	۹-۱
	سطح ولتاژ ایستادگی در مقابل موج صاعقه (KV-پیک)	۹-۲
	ولتاژ ایستادگی با فرکانس صنعتی به مدت یک دقیقه (KV-موثر)	۹-۳
	ولتاژ نامی اولیه (KV-موثر)	۹-۴
	ولتاژ نامی ثانویه (V-موثر)	۹-۵

ادامه جدول ۴-۱۹-

مشخصات فنی	توضیحات	ردیف
	تعداد سیم‌پیچ‌های ثانویه	۶-۹
	کلاس دقت	۷-۹
	توان اسمی (VA)	۸-۹
	ضریب ولتاژ اسمی	۹-۹
	در حالت دائم	۱-۹-۹
	برای ۸ ساعت	۲-۹-۹
	حد افزایش درجه حرارت $(^{\circ}\Phi)$	۱۰-۹
	شینه‌ها	۱۰
	شکل، ترکیب و آرایش	۱-۱۰
	نوع/جنس	۲-۱۰
	فاصله بین فازها (m)	۳-۱۰
	جریان نامی (A-موثر)	۴-۱۰
	اتصال کوتاه متقارن (KA-موثر)	۵-۱۰
	طول مدت اتصال کوتاه (s)	۶-۱۰
	حدود افزایش دما	۷-۱۰
	گرمکن (بله/خیر)	۱۱

* عباراتی که با علامت ستاره مشخص شده‌اند در صورت کاربرد (به کار بردن سیستم مکانیزم موتوری برای کلیدهای قدرت یا حالت دیسپاچینگ توزیع) تکمیل شود.

اطلاعات آرایه شده توسط فروشنده نیز بایستی منطبق بر جدول (۴-۲۰) باشد.

جدول ۴-۲۰- مشخصات فنی تابلوها (ارایه شده توسط فروشنده)

ردیف	توضیحات	مشخصات فنی
۱	سازنده	
۱-۱	کشور	
۲-۱	نام	
۳-۱	سال ساخت	
۲	کد شناسایی	
۳	خصوصیات نصب و اجزای آن	
۱-۳	فضای بسته/ فضای آزاد	
۲-۳	نوع تابلوی بسته فلزی (کشویی/قابل دسترسی از جلو/...)	
۳-۳	تعداد فازها	
۴-۳	ولتاژ اسمی (KV-موثر)	
۵-۳	سطح عایقی اسمی (در سطح دریا و شرایط استاندارد جوی)	
۱-۵-۳	ولتاژ ایستادگی در برابر ضربه صاعقه (KV-موثر)	
۲-۵-۳	ولتاژ ایستادگی فرکانس قدرت به مدت یک دقیقه (KV-موثر)	
۶-۳	جریان اسمی	
۱-۶-۳	شینه (A-موثر)	
۲-۶-۳	مدار فیدر ترانسفورماتور (A-موثر)	
۳-۶-۳	مدار فیدر خازنی (A-موثر)	
۴-۶-۳	مدار فیدر خروجی (A-موثر)	
۷-۳	جریان ایستادگی کوتاه مدت اسمی (A-موثر)	
۸-۳	مدت زمان نامی اتصال کوتاه (s)	
۹-۳	پیک جریان ایستادگی اسمی (KA)	
۱۰-۳	درجه حفاظتی	
۱-۱۰-۳	تابلو با درب بسته	
۲-۱۰-۳	بین خانه فشار ضعیف و خانه‌های فشارقوی	
۳-۱۰-۳	بین خانه‌های فشارقوی	
۱۱-۳	جنس اسکلت نگهدارنده	
۱۲-۳	ضخامت اسکلت نگهدارنده (mm)	
۱۳-۳	جنس پوشش فلزی	
۱۴-۳	ضخامت پوشش فلزی (mm)	
۱۵-۳	رنگ‌آمیزی	
۱-۱۵-۳	نوع زیرسازی	
۲-۱۵-۳	تعداد لایه‌های رنگ‌آمیزی	

ادامه جدول ۴-۲۰-

مشخصات فنی	توضیحات	ردیف
	ضخامت هر لایه رنگ‌آمیزی (μm)	۳-۱۵-۳
	نوع پوشش هر لایه	۴-۱۵-۳
	نحوه رنگ‌آمیزی (با پیستوله / رنگ‌آمیزی الکترواستاتیکی/...)	۵-۱۵-۳
	شینه‌ها	۴
	نوع	۱-۴
	جنس	۲-۴
	آرایش	۳-۴
	فاصله بین فازها	۴-۴
	شینه گرد (m)	۱-۴-۴
	شینه تخت (m)	۲-۴-۴
	حداقل فاصله از زمین (m)	۵-۴
	جریان اسمی عادی در سطح دریا و دمای محیط ۴۰ درجه سانتیگراد (A)	۶-۴
	اندازه شینه‌ها (اگر گرد باشد قطر خارجی و ضخامت و اگر تخت باشد سطح مقطع) (mm) یا (mm^2)	۷-۴
	توصیف مختصر روش محاسبه نیروی ناشی از اتصال کوتاه	۸-۴
	ضریب انبساط حرارتی ($\sqrt{^\circ\text{C}}$)	۹-۴
	وزن هر هادی (kg/m)	۱۰-۴
	مقاومت در ۲۰ درجه سانتیگراد (Ω/km)	۱۱-۴
	جریان اسمی مجاز مداوم	۱۲-۴
	در ۵۰ درجه سانتیگراد (A)	۱-۱۲-۴
	در ۴۵ درجه سانتیگراد (A-موثر)	۲-۱۲-۴
	در ۳۵ درجه سانتیگراد (A-موثر)	۳-۱۲-۴
	در ۲۵ درجه سانتیگراد (A-موثر)	۴-۱۲-۴
	افزایش دما در طول اتصال کوتاه (دمای اولیه هادی ۸۰ درجه سانتیگراد) ($^\circ\text{C}$)	۱۳-۴

۴-۸ آزمون‌ها

بر روی تابلوهای فشار ضعیف آزمون‌های ذیل بایستی انجام گیرد.

الف- آزمون‌های نوعی (TYPE TESTS)

- ۱- مقاومت در برابر آتش و دمای غیر عادی شامل آزمایش‌های سیم ملتهب (روی تجهیز) مطابق با استاندارد IEC 60695
- ۲- آزمون قابلیت اشتعال مطابق با استاندارد IEC 60707
- ۳- آزمون احتراق سیم داغ مطابق با استاندارد IEC 60947-1
- ۴- آزمون جرعه قوس الکتریکی مطابق با استاندارد IEC 60947-1، این آزمون برای موادی لازم است که در فاصله ۱۳ میلیمتری از قسمت‌های جرعه زنده یا قسمت‌های برقرار قرار دارند.
- ۵- آزمون درجه حفاظتی محفظه تجهیزات طبق استاندارد IEC 60947-1
- ۶- آزمون ویژگی‌های مکانیکی ترمینال‌ها طبق استاندارد IEC 60947-1
- ۷- ارزیابی کارایی نمایش وضعیت کنتاکت اصلی کلید طبق استاندارد IEC 60947
- ۸- آزمون کشش کانال، آزمون گشتاور و آزمون خمش کانال‌های فلزی طبق استاندارد IEC 60947
- ۹- افزایش دما طبق استاندارد IEC 60439-1
- ۱۰- ارزیابی ویژگی‌های عایقی طبق استاندارد IEC 60439-1
- ۱۱- ارزیابی قدرت استقامت اتصال کوتاه طبق استاندارد IEC 60459-1
- ۱۲- ارزیابی تاثیر مدارات حفاظتی طبق استاندارد IEC 60439-1
- ۱۳- ارزیابی فواصل هوایی و خزشی طبق استاندارد IEC 60439-1
- ۱۴- ارزیابی عملکرد مکانیکی طبق استاندارد IEC 60439-1
- ۱۵- ارزیابی درجه حفاظتی طبق استاندارد IEC 60529
- ۱۶- آزمون‌های سازگاری الکترومغناطیسی (EMC) طبق استاندارد IEC 60439-1
- ۱۷- ظرفیت‌های قطع و وصل طبق استاندارد IEC 60947-1

ب- آزمون‌های جاری (ROUTINE TESTS)

- ۱- نظارت تابلو شامل نظارت بر سیم‌کشی و در صورت لزوم آزمون عملکرد الکتریکی طبق استاندارد IEC 60439-1
- ۲- آزمون عایقی طبق استاندارد IEC 60439-1
- ۳- بررسی مقیاس‌های حفاظتی و پیوستگی الکتریکی مدار حفاظتی طبق استاندارد IEC 60439-1
- ۴- ارزیابی مقاومت عایقی طبق استاندارد IEC 60439-1
- ۵- بر روی تابلوهای فشار متوسط آزمون‌های ذیل بایستی انجام گیرد.

بر روی تابلوهای فشار متوسط بایستی آزمون‌های ذیل انجام گیرد.

الف- آزمون‌های نوعی

- ۱- آزمون‌های عایقی طبق استاندارد IEC 60466
- ۲- آزمون‌های افزایش دما طبق استاندارد IEC 30694
- ۳- اندازه‌گیری مقاومت مدار اصلی طبق استاندارد IEC 60694
- ۴- آزمون‌های جریان استقامت کوتاه مدت و پیک به ترتیب طبق استاندارد IEC 60694 IEC 60466
- ۵- ارزیابی قابلیت‌های قطع و وصل طبق استاندارد IEC 60466
- ۶- آزمون‌های عملکرد مکانیکی طبق استاندارد IEC 60466
- ۷- ارزیابی درجه حفاظتی طبق استاندارد IEC 60529
- ۸- اندازه‌گیری جریان‌های نشتی طبق استاندارد IEC 60466
- ۹- آزمون قدرت مکانیکی طبق استاندارد IEC 60466
- ۱۰- آزمون تحت شرایط قوس الکتریکی ناشی از خطای درونی طبق استاندارد IEC 60466
- ۱۱- آزمون پایداری حرارتی طبق استاندارد IEC 60466
- ۱۲- آزمون رطوبت طبق استاندارد IEC 60466
- ۱۳- آزمون استقامت فشار برای خانه‌های تابلو پر شده با گاز طبق استاندارد IEC 60298
- ۱۴- آزمون‌های سفتی گاز برای خانه‌های تابلوی پر شده با گاز طبق استاندارد IEC 60298
- ۱۵- آزمون مقاومت در برابر آب و هوا طبق استاندارد IEC 60298
- ۱۶- آزمون‌های سازگاری الکترومغناطیسی (EMC) استاندارد IEC 60694
- ۱۷- آزمون‌های اضافی بر روی مدارات کمکی و کنترلی طبق استاندارد IEC 60694

ب- آزمون‌های جاری

- ۱- آزمون‌های ولتاژ فرکانس قدرت روی مدار اصلی طبق استاندارد IEC 60466
- ۲- آزمون‌های عایقی بر روی مدارات کمکی و کنترلی طبق استاندارد IEC 60466
- ۳- اندازه‌گیری مقاومت مدار اصلی طبق استاندارد IEC 60466
- ۴- آزمون‌های عملکرد مکانیکی طبق استاندارد IEC 60466
- ۵- آزمون‌های وسایل کمکی الکتریکی، پنوماتیکی و هیدرولیکی طبق استاندارد IEC 60466
- ۶- ارزیابی صحت سیم‌کشی از لحاظ تطابق با نقشه‌های مربوطه باشد.
- ۷- اندازه‌گیری تخلیه جزئی
- ۸- اندازه‌گیری تخلیه جزئی برای آشکار ساختن آسیب‌های احتمالی ناشی از فرآیند ساخت توصیه می‌گردد. معیارهای مورد بررسی برای تصمیم در مورد لزوم انجام آزمون تخلیه جزئی به شرح ذیل می‌باشد.

- ۹- تجارب عملی در بهره‌برداری که شامل نتایج چنین آزمون‌هایی در طول یک دوره از تولید است.
- ۱۰- مقدار شدت میدان الکتریکی در ناحیه‌ای از عایق جامد که دارای بالاترین شدت میدان است.
- ۱۱- نوع ماده عایقی مورد استفاده در تجهیزات به عنوان عایق اصلی.
- ۱۲- آزمون‌های فشار خانه‌های تابلوی پر شده با گاز طبق استاندارد IEC 60298
- ۱۳- آزمون‌های سفتی گاز خانه‌های تابلو پر شده با گاز طبق استاندارد IEC 60298
- ج- آزمون‌های لازم پس از نصب تابلو در محل
- ۱- تابلوهای قدرت و فرمان با محفظه فلزی پس از نصب باید به منظور بررسی صحت عملکرد تابلو تحت آزمون‌های ذکر شده در استاندارد IEC 60298 قرار گیرند.
- ۲- اندازه‌گیری مشخصات گاز پس از پر کردن در محل
- ۳- مشخصات گاز پر شده در خانه‌های تابلو باید مطابق با مشخصات ارائه شده توسط سازنده باشد. در صورت استفاده از گاز SF باید به استاندارد IEC 60480 مراجعه گردد.
- ۴- آزمون عایقی روی مدار اصلی طبق با استاندارد IEC 60060-1
- ۵- بررسی‌های طرح و نما
- ۶- تابلوهای قدرت و فرمان باید به منظور ارزیابی تطابق با مشخصات محصول خریداری شده، بررسی گردند.

۴-۹ آیین کار و روش‌های اجرایی

۴-۹-۱ نصب و راه‌اندازی تابلو

۴-۹-۱-۱ نصب تابلو

حداقل فاصله بین دیوار و تابلو و یا بین دو تابلوی مجاور باید برابر ۷۰ سانتیمتر انتخاب گردد. تابلوهای تمام بسته برای جلوگیری از خطر فساد تدریجی (زنگ‌زدگی) باید حداقل ۵ سانتیمتر از دو دیوار فاصله داشته باشند. محوطه و اتاقک تابلو باید طوری باشد تا آبهای سطحی جاری و یا طوفان و سیل به آن آسیبی وارد نکند. دمای محیطی که تابلو در آن قرار می‌گیرد باید بالاتر از 5°C باشد، در غیر این صورت استفاده از گرمکن برقی توصیه می‌گردد.

تهویه محوطه استقرار تابلو باید به خوبی صورت گرفته تا از زنگ زدن و اثرات گرد و غبار محیط جلوگیری به عمل آید. تابلوهای فشار متوسط ایستاده تمام بسته و انواع قابل دسترسی از جلو و کشویی باید به یکی از دو روش زیر نصب شوند.

الف- نصب بر روی اتاقک کابل: برای نصب این قبیل تابلوها بر روی اتاقک کابل باید یک دهانه به شکل مستطیل متناسب با ابعاد کف تابلو در سقف اتاقک مزبور احداث و تابلو بر روی آن نصب شود. طول دهانه مورد نظر باید ۲۰ سانتیمتر کمتر از عرض

مجموعه تابلو باشد و عرض آن نیز ۲۰ سانتیمتر کمتر از عمق تابلوی مربوطه در نظر گرفته شود. لبه دهانه باید با آهن نبشی چهار سانتیمتر در چهار سانتیمتر مهار گردد.

ب- نصب بر روی کانال: طول کانال مورد نظر که تابلو بر روی آن استقرار می‌یابد باید ۲۰ سانتیمتر کمتر از عرض مجموعه تابلو و عرض آن نیز باید ۲۰ سانتیمتر کمتر از عمق تابلوی مربوطه باشد. عمق کانال نیز باید ۱۲۰ سانتیمتر باشد. این کانال باید به منظور ورود و خروج کابل‌ها به کانال کابل‌کشی‌ها مرتبط باشد و لبه دهانه‌ها باید با آهن نبشی چهار سانتیمتر در چهار سانتیمتر مهار گردد. در مورد تابلوهایی فشار ضعیف ایستاده قابل دسترسی از جلو و قابل دسترسی از پشت مانند تابلوهایی فشار متوسط به دو روش قبل عمل می‌شود. تنها در صورت نصب روی کانال، عمق کانال باید ۸۰ سانتیمتر در نظر گرفته شود.

تابلوهایی که در محوطه باز نصب می‌گردند باید بر روی سکوی بتونی یا آجری که ۲۰ الی ۲۵ سانتیمتر از کف تمام شده خیابان یا محوطه مربوطه ارتفاع داشته باشد نصب شوند. سکوی یاد شده که از نوع توخالی خواهد بود، باید دارای دیواره‌ای به قطر ۲۰ الی ۲۵ سانتیمتر باشد و از نیم متر پایین‌تر از کف تمام شده محوطه شروع و تا ۲۰ الی ۲۵ سانتیمتر بالاتر از کف مزبور ادامه یابد. لبه خارجی سکو که به صورت نیم‌گرد (پخ) ساخته خواهد شد، باید از هر چهار طرف حداقل ۱۰ سانتیمتر بزرگتر از بدنه تابلو بوده و لبه داخلی آن حداقل ۵ سانتیمتر از بدنه تابلو فاصله داشته باشد.

برای نصب تابلو روی سکوی بتونی در نواحی مرطوب، ابتدا بایستی کلافی از نبشی آهنی آماده گردد و سپس تابلو به آن پیچ و مهره شود تا تابلو با کف بتونی تماس مستقیم نداشته باشد.

تابلو همواره باید در حالت قائم جابجا گردد. نصب تابلو باید در آخرین مرحله از عملیات ساختمانی پست صورت گیرد و فقط پوشش نهایی کف می‌تواند بعد از نصب تابلو انجام شود. قاب فلزی لبه کانال‌ها و صفحات روی بتون کف دقیقاً باید هم‌تراز بوده و ناصافی آن در تمام طول قاب کمتر از ۲ میلی‌متر باشد.

در صورتی که تابلو به صورت سلول‌های جداگانه باشد، استقرار سلول‌ها باید از دورترین تابلو نسبت به درب ورودی پست آغاز شود. هر سلول بعد از قرار گرفتن بر روی چهارچوب فلزی، باید به کمک شاغول و تراز تنظیم گردد.

کلیه سیم‌کشی‌های داخلی تابلو و اتصال مدارهای ثانویه اندازه‌گیری، فرمان و هشدار و غیره باید طبق نقشه‌های سازنده با استفاده از سیم مسی مفتولی تک لا با سطح مقطع ۲/۵ میلی‌متر مربع و ولتاژهای عایقی حداقل ۱۰۰۰ ولت انجام گیرد.

کلیدهای چاقویی باید از نظر قدرت مکانیکی به دقت مورد بازرسی قرار گیرند. این کار باید با حدود ۳۰ مرتبه باز و بسته کردن چاقوی کلیدها صورت گیرد تا ارتباط بین کنتاکت‌ها و گیره‌های درگیر شونده به طور کامل حاصل گردد. در خاتمه مدارها و سلول‌ها باید شماره‌گذاری شوند.

۴-۹-۱-۲ آزمون راه‌اندازی تابلو

قبل از اینکه تابلوهایی برق تحت بار قرار گیرند کلیه تجهیزات داخل سلول‌ها از قبیل کلیدها، مکانیزم‌های عمل‌کننده، ترانسفورماتورهای اندازه‌گیری و غیره باید بازرسی و آزمایش شوند و کلیه سیم‌بندی‌ها و مدارهای الکتریکی مطابق دیگرام‌های سازنده بازرسی شوند و استحکام اتصال سیم‌ها به ترمینال‌ها مورد معاینه قرار گیرند. انجام آزمون‌های جاری در محل مصرف در

صورتی ضروری است که عمل مونتاژ و نصب قطعات آن در محل پست انجام گرفته باشد. در غیر این صورت چنانچه تابلو به صورت یکپارچه به محل مصرف حمل شده باشد تاییدیه آزمون کارخانه کافی است. آزمون‌های جاری تابلوها در بند (۴-۸) این فصل آمده است.

۴-۹-۲ تعمیر و نگهداری تابلو

۴-۹-۲-۱ اقدامات حفاظتی و عایقی قبل از عملیات تعمیر و نگهداری

- قبل و بعد از بی‌برق شدن با یک نمایشگر ولتاژ مناسب باید ولتاژ قرائت شود.
- هنگامی که کلید جدا کننده^۱ عملیات قطع را انجام می‌دهد باید نشانگر روی OFF قرار گرفته و نقطه ایزوله شده مشخص باشد.
- قبل از حصول اطمینان از بی‌برق شدن، تخلیه و زمین شدن هادی مورد نظر از تعمیر آن خودداری گردد.
- از برقرار شدن تصادفی تجهیزات جلوگیری گردد.
- همواره بایستی احتمال دوباره برقرار شدن مدار اصلی و یا کمکی را مد نظر قرار داده و به مدارات کنترل کلیدها، ایتنرلاک‌ها و جداسازی قطعات اعتماد نمود.
- تجهیزات تابلو از قبیل هشدار دهنده‌ها، ایتنرلاک‌ها، مدارات، گرمکن‌ها، روشنایی و منابع باتری دارای منابع تغذیه متفاوت می‌باشند که با خط اصلی فرق می‌کنند. لذا همواره هنگام بی‌برق کردن مدار اصلی و هنگامی که کلید جدا کننده حالت خاموش و قطع را نشان می‌دهد، تمامی خطوط بی‌برق نیستند. جهت جلوگیری از وقوع اشتباه باید پیام‌های هشداردهنده مناسب نصب گردد. در ضمن باید از برقرار شدن معکوس ترانسفورماتور ولتاژ و یا باز شدن ثانویه ترانسفورماتور جریان جلوگیری نمود.
- تمام سطوحی که در تابلوهای شامل هادی‌های برقرار می‌باشند در حالت عادی باید قابل دسترسی نبوده و دریچه‌های حفاظتی^۲ بسته باشند.
- رله‌ها به دلیل جلوگیری از برقرار شدن اتفاقی نباید در مدارات کنترل عایقی از قبیل ایتنرلاک‌ها و کلیدها به کار روند.
- در صورت عدم وجود کلید زمین^۳ رعایت نکات به شرح زیر در مورد زمین کردن با سیم ضروری است.
- تمامی فازها زمین گردند حتی اگر کار روی فاز دیگری صورت می‌گیرد.
- قبل از وصل کردن سیم زمین به فاز ابتدا سیم زمین به سیستم زمین وصل شده و پس از اینکه از صحت اتصال و محکم بودن آن اطمینان حاصل شد آن را به فاز متصل نمود.
- بعد از انجام کار سیم زمین ابتدا از هادی فاز جدا شده و سپس از سیستم زمین جدا گردد.

^۱ - Disconnecter

^۲ - Shutter

^۳ - Earthing Switch

-سیم زمین به هیچ عنوان نباید برای سلول‌ها یا قسمت‌هایی که در معرض هادی‌های برقدار فشار متوسط هستند به کار رود.

۴-۲-۹-۲ جلوگیری از آلودگی

ورود بخار، گرد و خاک، جانوران موذی و ... به تجهیزات برقی باعث عدم کارکرد صحیح و به وجود آمدن خطا می‌شود. لذا در طول مدت تعمیر و نگهداری و یا موقع بازرسی برای جلوگیری از موارد ذکر شده اقدامات لازم باید صورت گیرد. پس از اتمام کار باید بازرسی نهایی صورت گرفته و از قفل بودن درب تابلوها اطمینان حاصل شود.

۴-۲-۹-۳ انرژی ذخیره شده خازنی

تجهیزات الکتریکی به ظرفیت‌های خازنی (کابل‌ها، خازن‌ها و ...) متصل هستند لذا باید از نبودن ولتاژ بر روی تجهیزات ناشی از بار خازنی مطمئن بود.

۴-۲-۹-۴ دوره‌های تعمیر و نگهداری

به علت تنوع شرایط کاری، محیطی، امکانات پرسنلی و ابزار آلات در مورد هر تاسیسات به راحتی در این مورد نمی‌توان نظر داد ولی کارخانه سازنده در این مورد باید حداقل تکرار دوره نگهداری برای وسیله را مشخص کند. این تکرار به عوامل زیادی از جمله شرایطی که وسیله تحت آن کار می‌کند و نوع کار وسیله وابسته است. برای وسایلی که به صورت مرتب در حال کار می‌باشند با توجه به نوع آنها، به یک نگهداری معمولی (روتین) که به طور منظم تکرار می‌شود نیاز می‌باشد. فاصله بین دو نگهداری به تعداد عملکرد وسیله در زمان‌های مشخص و نیز توصیه کارخانه سازنده بستگی دارد.

۴-۲-۹-۵ پاکیزگی

برای عملکرد صحیح تجهیزات، پاکیزگی و تهویه طبیعی یا اجباری ضروری است. قبل از برداشتن پوشش‌ها و بازکردن درب‌ها برای جلوگیری از ورود گرد و غبار و یا شل شدن قطعات باید احتیاط لازم به عمل آید. برای تمیز کردن داخل تابلوها وسیله مکشی توصیه می‌شود. در هر مرحله از نظافت، وسایل باید بی‌برق باشند. برای تمیز کردن قطعات روغنی باید از پارچه جیر و یا ابر پلاستیکی نو استفاده شده و به هیچ عنوان از تکه پارچه‌های کتان نباید استفاده شود. پارچه‌های به کار رفته باید بدون پرز و از لحاظ شیمیایی تمیز باشند.

اگر از مواد حلال برای تمیز کردن استفاده می‌گردد باید دقت شود تا برای تجهیزات مضر نباشد. همچنین مواد آتش‌زا و یا سمی نیز به هیچ عنوان نباید مورد استفاده قرار گیرد. در طول مدت تمیز کردن باید دقت شود که بدون دلیل درب‌ها باز نمانده و بعد از

انجام کار درب‌ها بسته و از لحاظ ایمنی، مرتب و ایترلاک‌ها کنترل شوند. همچنین بایستی در طول مدت مذکور مراقبت لازم از برچسب‌ها و علائم نصب شده صورت گیرد تا خللی در وضعیت آنها ایجاد نشود.

۶-۲-۹-۴ علامتگذاری پوشش‌ها و اتصالات

تمام پوشش‌ها و خروجی کابل‌ها باید قبل از جابجایی علامت‌گذاری شوند. همچنین اتصالات باز شده یا ایجاد شده موقت که برای آزمایش در نظر گرفته شده‌اند باید به دقت مشخص گردند تا بعد از انجام عملیات به صورت اول درآیند.

۷-۲-۹-۴ چگونگی اتصالات

صحت اتصالات و سالم بودن آنها باید به طور مرتب بازرسی شده و به هر گونه نشانه اضافه دما دقت شود. بعد از وقوع اختلال، پیچ و مهره‌ها، پین‌ها و قفل‌ها و تمام وسایلی که از آنها جریان عبور می‌کند همچنین اتصالات زمین باید بررسی شده و در صورت تغییر وضعیت، دوباره به صورت اول برگردانده شوند. به محکم بودن یک پیچ نباید اکتفا شود زیرا ممکن است به علت درازی پیچ و یا گیر کردن در سوراخ کور مدتی بعد شل شود. با یک آزمایش با ولتاژ حدود میلی‌ولت بایستی اتصالات ناسالم مشخص گردند. اتصالات قابل حرکت مدار قدرت مثل دوشاخه‌ها باید از لحاظ عملکرد، پاکیزگی و هر گونه نشانه اضافه دما بازرسی گردند. اتصالات قابل انعطاف بافته شده نیز باید از لحاظ ساییدگی و قابلیت انعطاف بازرسی شده و در صورت لزوم تعویض گردند.

۸-۲-۹-۴ ایمنی پیوستگی زمین و نگهداری آن

تمام اجزای فلزی باید مطابق با استاندارد زمین شوند. اتصالات مکانیکی و پیچ و مهره‌ها در محل اتصال باید سالم باشند. در طول مدت نگهداری باید توجه شود تا پیچ و مهره‌ها و ایترلاک‌های مرتبط به خوبی عمل کنند.

۹-۲-۹-۴ در بچه‌های حفاظتی، وسایل قفل کننده

عملکرد صحیح مجموعه‌های مکانیکی باید پس از هر دوره تعمیر و نگهداری بازرسی شود. پیچ و مهره‌ها باید کاملاً محکم شده و قسمت‌های متحرک به طور آزادانه حرکت کنند. به جز مواردی که در توصیه‌های سازنده آمده است، یاتاقان‌ها، شفت‌ها و سایر قسمت‌های متحرک باید به صورت مناسب روغن کاری شوند.

۱۰-۲-۹-۴ ایترلاک‌ها

احتیاط لازم برای جلوگیری از بروز خطر برای دستگاه و اشخاص بایستی هنگام آزمایش ایترلاک اندیشیده شود تا از حوادث ناخواسته جلوگیری گردد.

الف- نگهداری سیستم اینترلاک

شخص مسئول نگهداری باید ماهیت و هدف استفاده از اینترلاک و تجربه کار مربوطه را داشته باشد. همواره دفترچه نصب و راهاندازی و نگهداری کارخانه به عنوان مرجع باید در دسترس بهره‌بردار قرار گیرد. هنگام نصب، تعمیر و یا بازرسی اینترلاک نکات به شرح ذیل باید مد نظر قرار گیرد.

- پیچها، اهرمها، فنرها، کشوها، قفل و بستها باید تمیز شده و به منظور عملکرد صحیح به حد کافی روغن کاری شوند.
- هر نشانه‌ای از پوسیدگی به دقت بررسی و در صورت لزوم قطعه تعویض گردد.
- تمام اجزای ثابت مانند پیچ و مهرهها، پیچ تنظیم، پینها و ... باید بازرسی گردد.
- مدارات سیم‌بندی و ترمینالها کنترل و قسمت‌های معیوب تعویض و یا تعمیر شود.
- آزمون مقاومت عایقی روی مدارات کنترل صورت گیرد.

ب- آزمایش نحوه عملکرد سیستم اینترلاک

بعد از بی‌باری شینه‌ها و فیدرها عملکرد تمام اینترلاکها باید بررسی گردد. این آزمایشها بایستی هم در جهت عملکرد و هم در جهت عدم عملکرد اینترلاک ترتیب داده شود تا هم از کار صحیح سیستم و هم از رفع خطر در مواقع لزوم اطمینان حاصل گردد.

۴-۹-۲-۱۱ کلیدهای جدا کننده (با یا بدون فیوز)

قبل از انجام هر عملی بر روی تابلوها باید از بی‌برق شدن مدارات کمکی و اصلی (ورودی و خروجی) اطمینان حاصل گردد. با توجه به تنوع طرح‌های کارخانجات مختلف نکات زیر در خصوص نگهداری و بازرسی کلیدهای جداکننده حایز اهمیت است.

- تنظیم فواصل هادی‌ها و کنتاکتها
- هنگام بازرسی باید فواصل عایق‌های تمام قطبها توسط آزمون عایقی آزمایش شوند.
- عملکرد مکانیکی
- مکانیزم عملکرد باید بی‌عیب بوده و اینترلاکها و قفلها کنترل شوند و نشانگر محل کنتاکتها (وضعیت کلید) صحیح عمل کند.

- کنتاکت اصلی و کمکی

این قسمتها باید از لحاظ فرسودگی (مطابق دستورات کارخانه) و اضافه دما بررسی و در صورت نیاز تعویض گردند. اضافه دما ممکن است بر اثر بدی تهویه، اضافه بار، شل بودن اتصالات، کافی نبودن نیروی کنتاکتها و ... ایجاد شود. در صورت سوختن فیوز، قطع اتوماتیک کلید جدا کننده قابل قطع زیر بار باید کنترل گردد. سرویس نمودن کلیدهای جدا کننده، تیغه‌های زمین و کلیدهای قابل قطع زیر بار و همچنین مکانیزم آنها حداقل هر سه سال یکبار لازم است.

۴-۹-۲-۱۲ کلیدهای قدرت

هنگام تعمیر و نگهداری کلیدهای قدرت قبل از هر اقدامی توصیه‌های زیر باید مد نظر قرار گیرد.
 - برای کلیدهایی که با موتور یا سولونویید شارژ می‌شوند باید ابتدا منبع تغذیه موتور جدا شود.
 - برای کلیدهایی که با فنر کار می‌کنند فنر باید دشارژ شده و در صورت استفاده از موتور برای شارژ فنر، منبع تغذیه آن باید قطع گردد.

- فیوزها در مدارات کنترل باید از محل خود خارج شوند.
 - قبل از شروع به کار کلیدها باید قطع گردیده و فیوزها در مدارات اصلی و کمکی برداشته شوند و از بی‌برق بودن آنها اطمینان حاصل شود. باید توجه نمود که هیچ آتشی یا دودی در نزدیکی روغن وجود نداشته باشد. همچنین استفاده از نمایشگر ولتاژ نیز توصیه می‌شود. هر پوشش در پیچه حفاظتی برقدار یا دارای کنتاکت برقدار باید بسته و قفل شود.

الف- صحت عملکرد

برای حصول اطمینان از این امر باید در فواصل زمانی مشخص این کلیدها باز و بسته شوند و برای قطع بهتر است از رله‌های حفاظتی مربوط به کلید مورد نظر استفاده شود.

ب- بازرسی ظاهری

فساد تدریجی، نشت روغن، هر بوی غیرمعمول ناشی از اضافه دما و هر صدای ناشی از شارژ شدن و یا صدای ناشی از شل بودن قطعات باید مورد بازرسی قرار گیرد. در صورت وجود وضعیت نامعمول در عایق‌های بیرونی، مکانیزم قطع، در پیچه حفاظتی، اتصال زمین و سایر قسمت‌های قابل دید باید مورد بازرسی قرار گرفته و دقت شود که تمامی کنتاکت‌ها با هم باز و بسته گردند.

ج- پیاده کردن اجزای داخلی به منظور بازرسی

در عملیات نگهداری و بازرسی اجزای داخلی کلیدهای قدرت باید نکات به شرح ذیل مورد توجه قرار گیرد.
 - تابلو و محفظه کلید قدرت: هر انقباض و فساد در این قسمت باید بازرسی گردد.
 - کنتاکت قوس اصلی: در این قسمت باید هر نشانه‌ای از تغییر رنگ و وضعیت، بازرسی و قطعه در صورت نیاز تعویض گردد و همچنین فنر برگرداننده کنتاکت و نیروی لازم برای این کار بازرسی شود. لولای کنتاکت باید از لحاظ نشانه‌های افزایش دما، جرقه و یا خراب شدن مورد آزمایش قرار گیرد و در صورت نیاز تعویض گردد. تغییر رنگ جزئی یا سوختگی کنتاکت‌های مس یا آلایژ زیان‌آور نیست ولی می‌توان با یک کاغذ سمباده مناسب کنتاکت‌ها را تمیز نمود (سنگ سمباده نباید استفاده شود) مقدار ماده برده شده از سطح کنتاکت باید مطابق حداقل توصیه کارخانه بوده و نیز به گونه‌ای باشد که نیروی فنر بین سطح کنتاکت‌ها کم نشود. با توجه به اینکه نقاط تحت فشار به طور معمول جریان نامی را حمل می‌کنند باید نسبت به این سطح تماس، دقت بیشتری شده و هر گونه چاله یا برجستگی از آن زوده شود. علیرغم رنگ سیاه کنتاکت‌های نقره، این کنتاکت‌ها به تمیز کردن نیاز ندارند.
 - وسایل کنترل جرقه و دیوارهای محوطه جرقه: این قسمت باید بازرسی و تمیز شده و در صورت نیاز تعویض گردد. لازم به ذکر است که این قسمت به طور معمول فشرده ساخته می‌شود به طوری که بدون ساییدگی نمی‌توان آن را تمیز نمود. در مورد صحت عملکرد و تنظیم سایر قسمت‌ها باید به توصیه‌های کارخانه مراجعه کرد.

- مکانیزم: در طول بازرسی و آزمایش مکانیزم باید دقت شود که قسمت‌های متحرک آسیب نبینند. مکانیزم قطع: این قسمت باید تمیز و آزمایش شده و قطعات فرسوده نیز تعویض گردد. باید دقت شود که سطوح کشویی و متحرک در مکانیزم قطع از روغن پاک شده و روغن کاری به مقدار خیلی کم و با توجه به توصیه‌های کارخانه صورت گیرد. مکانیزم بستن: این قسمت نیز باید تمیز و آزمایش شود و در صورت نیاز قسمت‌های فرسوده تعویض گردند. همچنین باید قسمت‌های لازم روغن کاری و اضافات آن پاک شود. جزییات مکانیکی این بخش باید مورد بازرسی قرار گیرد. در کلیدهای قدرتی که با فنر بسته می‌شوند، فنر، گیره، چرخ دنده‌ها باید بازرسی گردند تا شکسته و خورده شده نباشند. اگر فنر با موتور شارژ می‌شود باید موتور و اتصالات آن بررسی شوند.

- کنتاکت کمکی و اینترلاک‌ها و وسایل نمایشگر: کنتاکت‌های کمکی باید تمیز و سالم نگه داشته شوند زیرا عملکرد سایر قسمت‌ها (از جمله لوازم حفاظتی) به درست عمل کردن وسایل این قسمت بستگی دارد. کنتاکت‌ها باید بازرسی و تمیز شده و در صورت نیاز تعویض گردند و نیروی بین کنتاکت‌ها تصحیح گردد. زمان عملکرد کنتاکت‌های کمکی نسبت به کنتاکت‌های کلید قدرت نیز باید بررسی و تصحیح شود. همچنین باید وضعیت قطع و وصل (OFF-ON) به صورت مکانیکی یا چراغ راهنما توسط وسایل نمایشگر بازرسی شود. اینترلاک و وسایل قفل کننده باید به دقت مورد رسیدگی قرار گیرد (به خصوص در مورد زمین کردن و آزمون‌ها) و در صورت لزوم روغن کاری شوند.

- ایمنی دریچه‌های حفاظتی: عملکرد و مکانیزم آنها باید بعد از خروج کلید قدرت و پس از بازگرداندن آنها به سرعت بازرسی و آزمایش گردد.

- رسیدگی نهایی: آزمون مقاومت عایقی باید قبل از برگرداندن کلید قدرت و وسایل کمکی به حالت اولیه و برقرار نمودن مدار صورت گیرد.

د- نگهداری بعد از وقوع خطا در پست

با توجه به نقش کلید قدرت بعد از وقوع خطا در پست باید نکات به شرح زیر مورد توجه قرار گیرد.

- تمیز کردن: عایق‌ها و سایر قسمت‌های در معرض بخار فلز باید تمیز شده و هر گونه نشانه‌ای از ترک، شکاف، سوختگی و یا سایر خسارات مورد رسیدگی قرار گیرد.

- کنتاکت‌ها و وسایل کنترل جرعه: کنتاکت‌ها باید از لحاظ سوختگی و از بین رفتگی بازرسی شده و در صورت لزوم تعمیر یا تعویض گردند برای خارج کردن ته نشست فلزی که به طور معمول بعد از وقوع خطا ظاهر می‌شود لازم است تا قسمت کنترل جرعه خارج و بازرسی گردد.

- مکانیزم: مکانیزم عملکرد باید آزمایش گردد.

- بازرسی عمومی از وضعیت ظاهری و مکانیکی: وضعیت ظاهری و مکانیکی کلید قدرت بعد از وقوع خطا در پست باید بازرسی گردد.

¹ - Tripping Mechanism

² - Closing Mechanism

۴-۹-۲-۱۳ کلید قدرت روغنی

این مطالب علاوه بر مطالب ذکر شده در بند (۴-۹-۲-۱۲) برای کلیدهای قدرت روغنی کاربرد دارد.

الف- خروجی‌های گاز

خروجی‌های گاز و روغن باید مورد بررسی قرار گرفته تا مسیر عبور روغن و گازهای موجود باز باشد. در تقاطعی که بین قسمت ثابت و متحرک لوازم اتصال وجود دارد باید از صحت این اتصالات به طور کامل اطمینان حاصل گردد و در هیچ وضعیتی منافذ خروجی آنها نباید از مقدار طراحی شده بزرگتر باشد.

ب- مکانیزم‌ها

در حالت جابجایی مخزن روغن یا خالی بودن آن هیچ گونه باز و بسته شدن کنترل نشده‌ای نباید صورت گیرد.

ج- عایق روغن

مقداری از روغن در دوره‌های نگهداری باید آزمایش شده تا شرایط لازم را داشته باشد و در صورت غیر استاندارد بودن با روغن مناسب تعویض گردد. سطح روغن باید تا محلی که کارخانه سازنده مشخص کرده، باشد. داخل مخزن و قسمت‌های غوطه‌ور شده آن باید قبل از پر کردن مخزن روغن کلید با روغن تمیز شسته شود. مخزن و سطح کنتاکت‌ها و عایق‌ها باید از رطوبت و آلودگی به طور کامل پاک باشند. برای جلوگیری از بوجود آمدن حباب در روغن بهتر است که مخزن روغن از ته، پر شود. بعد از پر شدن مخزن، قبل از بکار گرفتن کلید باید مدتی صبر نمود. نباید از روغن داغ برای پر کردن مخزن استفاده گردد.

د- نگهداری بعد از وقوع خطا در پست

پس از وقوع خطا در پست با توجه به تاخیر پراکندگی گازهای شعله‌زا باید نکات به شرح ذیل رعایت گردد.
- در صورت بد رنگ شدن روغن و یا مشاهده آلودگی زیاد (ذرات کربن معلق و ...) باید روغن تعویض شود.
- اتصالات و قفل‌ها باید مورد بررسی قرار گیرند تا از محکم و سالم بودن آنها اطمینان حاصل گردد.
کلیدهای روغنی هر سه سال یکبار با توجه به کیفیت طرح، تعداد دفعات عملکرد و سطح اتصال کوتاه در محل نصب، باید تحت سرویس قرار گیرند. این دوره زمانی ممکن است برحسب ضرورت تغییر یابد اما در هر صورت نباید بیش از ۵ سال به طول انجامد.

۴-۹-۲-۱۴ کلید قدرت SF₆

بندرت حادثه‌ای در تابلو باعث نشد مواد مضر می‌گردد. در این حالت محصولات سمی ناشی از جرقه که در داخل پست آزاد می‌شوند ایجاد خطر می‌نمایند. پرسنلی که با این وسایل در ارتباط هستند توصیه‌های زیر را باید مد نظر قرار دهند.
- در صورت استشمام بوی نامطبوع باید درب‌های محوطه در تماس با کلید قدرت به منظور تهویه باز گردد.
- در صورت پراکنده شدن محصولات خطرناک باید از تردد در محوطه خودداری شود.
- پس از تهویه منطقه می‌توان برای خارج کردن وسیله خراب اقدام نمود و تابلو و اطراف آن را تمیز کرد. مواد چسبیده جابجا شده ممکن است اثرات تحریک کننده بر روی پوست و چشم داشته باشد. لذا لازم است که از عینک و دستکش و ماسک با فیلتر مناسب استفاده نموده و بعد از استفاده نیز فیلتر تعویض شده، دستکش، عینک و ماسک کاملاً شسته شود.

کلیدهای قدرت SF₆ هر سه سال یکبار با توجه به کیفیت طرح کلید، تعداد دفعات عملکرد و سطح اتصال کوتاه در محل نصب باید تحت سرویس قرار گیرند. این دوره زمانی ممکن است برحسب ضرورت تغییر یابد اما در هر صورت نباید بیش از ۵ سال به طول انجامد.

۴-۹-۲-۱۵ کلیدهای قدرت خلا

این مطالب علاوه بر مطالب ذکر شده در بند (۴-۹-۲-۱۲) برای کلیدهای قدرت خلا کاربرد دارد. با توجه به اینکه کلیدهای قدرت خلا به صورت محفظه بسته می‌باشند، تعمیر و نگهداری داخلی آن را نمی‌توان انجام داد. انجام اندازه‌گیری فرسایش کنتاکت‌ها و صحت عملکرد آنها توسط روشی که کارخانه سازنده توصیه کرده است باید صورت گیرد.

۴-۹-۲-۱۶ فیوزها

جافیوزها باید به طور کامل بازرسی شده و مقادیر نامی و اضافه دما بازرسی گردد. اضافه دما ممکن است ناشی از انتخاب نامناسب فیوز، اضافه بار فیدر و شل بودن اتصالات باشد. در صورت خراب بودن فیوز باید یک فیوز با همان مقادیر نامی در آن محل قرار گیرد. کنتاکت و بدنه فیوزها باید به دقت تمیز گردند. روی کنتاکت‌ها نباید گریس به کار رود. کنتاکت‌ها باید به دقت تنظیم شده و از باز و بسته شدن آسان آنها اطمینان حاصل شود. کنتاکت‌ها باید حداقل سالی یکبار بازرسی گردند.

۴-۹-۲-۱۷ ترانسفورماتور جریان

قبل از اقدام به عملیات تعمیر و نگهداری باید از بی‌برقی ترانسفورماتور و دشارژ بودن آن اطمینان حاصل کرد. در صورتی که اولیه ترانسفورماتور روی بار و ثانویه آن باز شود حالت خطرناکی ایجاد می‌گردد و لازم است که برای آزمایش، هر نوع اتصالی به درستی برداشته و یا محکم گردد. ترانسفورماتور جریان به طور معمول در داخل تابلو قرار داشته، غیر قابل دسترس بوده و در مقابل صدمات مکانیکی محافظت می‌شود. آزمایش الکتریکی وضعیت آن را مشخص می‌سازد. لذا انجام آزمون مقاومت عایقی و آزمون اتصال سیم‌پیچی ثانویه ضروری است.

۴-۹-۲-۱۸ ترانسفورماتور ولتاژ

قبل از انجام عملیات تعمیر و نگهداری، ترانسفورماتور ولتاژ باید زمین گردیده و از بی‌برقی و دشارژ بودن آن مطمئن شد. باید دقت گردد تا به طور سهوی ترانسفورماتور از طریق پسخورد طرف ثانویه برقرار نشود. علاوه بر نکات ذکر شده در مورد ترانسفورماتور جریان، عایق‌ها باید تمیز شده و از لحاظ آسیب‌دیدگی مورد بررسی قرار گیرند. عملکرد صحیح درپچه‌های ایمنی باید بازرسی شده و در صورت به کار رفتن فیوزهای حفاظتی و مقاومت محدوده کننده جریان باید از نقطه نظر اتصال داشتن و سالم بودن کنترل گردند.

۴-۹-۲-۱۹ تهویه

وسایل تهویه باید بررسی شده و اطمینان حاصل شود که جریان هوا از هیچ راهی مسدود نمی‌گردد.

۴-۹-۲-۲۰ تجهیزات گرم‌زا و روشنایی

این لوازم مشتمل بر چراغ روشنایی داخل تابلو، عملکرد کلید فشاری متصل به درب، گرمکن داخل تابلو و ترموستات و کلید آن در هنگام نصب و پس از دوره‌های تعمیر و نگهداری باید به دقت بازرسی شده و مورد معاینه قرار گیرند.

۴-۹-۲-۲۱ ابزار آزمایش‌ها

ابزار آزمایش‌ها باید در دوره‌های منظم بازرسی شوند.

۴-۹-۲-۲۲ اتمام تعمیر و نگهداری

تجهیزات باید عملکرد صحیح داشته و به دقت تنظیم شوند. همچنین باید از شل نبودن قطعات، سیم‌های اضافی و ... مطمئن بود. تمام پوشش‌ها، وسایل اندازه‌گیری، رله‌ها باید به صورت کاملاً ایمن در جای خود مستقر بوده و در صورت بازماندن درب دستگاه حفاظت بیشتری از آنها به عمل آید.

۴-۹-۲-۲۳ تهیه کارت مشخصه

توصیه می‌شود کارت مشخصه‌ای که حداقل دارای مشخصات زیر باشد تهیه گردد.

- مشخصه‌های سازنده شامل جزییات تجهیزات نصب شده
 - توصیه‌های کارخانه سازنده شامل حداکثر فواصل زمانی بین تعمیرات و نگهداری
 - فهرست قطعات به تفکیک
 - جزییات مقادیر نامی فیوزها و پایه فیوز و تنظیم رله‌ها
 - جزییات نگهداری عملکرد و وضعیت موجود
- در ضمن هر خطایی در سیستم باید ثبت و بررسی گردد. نمونه‌ای از کارت مشخصه در جدول (۴-۲۱) آمده است.

جدول ۴-۲۱- کارت مشخصه تعمیر و نگهداری تابلو

نام تابلو:			
سازنده:	نوع:	شماره سریال:	
تاریخ نصب:	شخص مسئول:		
شماره دستور کار:	صادر شده توسط:	تاریخ:	
جزئیات	وضعیت فعلی یا نتیجه آزمایش	اقدامات انجام شده	ملاحظات
پاکیزگی / وضعیت رنگ			
وضعیت اتصالات			
جا فیوزها			
کنتاکت‌های ثابت			
کنتاکت‌های متحرک			
شمش‌ها و کلیه سرکابل‌های متصل به آنها			
مقرمها			
مدارهای قطع کننده			
اتصالات زمین			
وسایل اندازه‌گیری			
سیم‌کشی تابلو با توجه به نقشه‌های موجود			
مکانیزم عملکرد			
کلید کمکی			
توصیه برای بازدید بعدی			

فصل پنجم

تجهیزات کلیدزنی

مقدمه

هدف از کلیدزنی در یک پست قطع و وصل بار، ترانسفورماتور، خازن جبران‌ساز و خطوط ورودی و یا فیدرهای خروجی پست می‌باشد. به همین منظور در پست‌ها از کلیدهای قدرت جهت قطع و وصل جریان‌های نامی و قطع جریان‌های خطا و اتصال کوتاه استفاده می‌شود. از سکسیونرها جهت قطع ولتاژ و از فیوز کاتوت جهت محدود کردن و قطع جریان‌های اتصال کوتاه به طور سری در مدار استفاده می‌گردد. در این فصل مشخصات فنی آزمون‌ها و روش‌های نصب و نگهداری این تجهیزات ارائه می‌گردد.

۵-۱ دامنه کاربرد

در این فصل ضوابط و معیارهای فنی، عمومی و اجرایی کلیدهای قدرت، سکسیونرها و کاتوت فیوزها در سطوح ولتاژ فشار متوسط ارائه گردیده است.

۵-۲ تعریفها

۵-۲-۱ کلیدخانه^۱

به مجموعه‌ای شامل کلیدهای قدرت، سکسیونرها، ادوات اندازه‌گیری و حفاظتی و اتصالات بین آنها کلیدخانه گویند. کلیدخانه‌ها از لحاظ محل نصب در فضای بسته و یا باز به دو نوع کلیدخانه‌های داخلی^۲ و کلیدخانه‌های خارجی^۳ تقسیم‌بندی می‌شوند.

۵-۲-۲ کلید قدرت

کلیدی مکانیکی است که توانایی تحمل عبور جریان نامی به طور دائم و جریان اتصال کوتاه در مدت زمانی مشخص را داشته و قادر به قطع جریان نامی و اتصال کوتاه باشد.

^۱ - Switchgear and Controlgear

^۲ - Indoor Switchgear

^۳ - Outdoor Switchgear

۳-۲-۵ سکسیونر

کلیدی مکانیکی است که توانایی تحمل عبور جریان نامی به طور دائم و جریان اتصال کوتاه در مدت زمانی مشخص را دارد. این نوع کلید به طور عموم قادر به قطع جریان نامی نبوده و تنها هنگام بی‌باری و عدم عبور جریان از آن بایستی باز و یا بسته گردد.

۴-۲-۵ سکسیونر زمین

سکسیونری است که از آن برای زمین کردن برخی از قسمت‌های شبکه استفاده می‌شود. این کلید بایستی توانایی تحمل جریان‌های غیر عادی مانند اتصال کوتاه را دارا باشد.

۵-۲-۵ کلید

وسیله‌ای است مکانیکی که توانایی تحمل عبور جریان‌های نامی به طور دائم و جریان اتصال کوتاه در مدت زمانی مشخص دارا بوده و قادر به قطع جریان نامی می‌باشد.

۶-۲-۵ سکسیونر قطع دوتایی

به سکسیونری که مدار را در دو نقطه قطع کند گویند.

۷-۲-۵ فیوز

وسیله‌ای است که به هنگام عبور جریان‌های خطا، المان ذوب شونده آن ذوب شده و جریان خطا قطع می‌گردد.

۸-۲-۵ قلابگیر^۱

وسیله‌ای است که از آن جهت تعویض کات‌اوت فیوز استفاده می‌شود.

۹-۲-۵ مقادیر نامی

به سطح ولتاژ، جریان، توان و فرکانسی که اجزای کلید خانه برای کار در آن سطوح طراحی و ساخته می‌شوند، مقادیر نامی گویند.

^۱ - Load Buster

۵-۲-۱۰ اضافه ولتاژ

به اضافه ولتاژهای ایجاد شده بین فاز و زمین و ما بین فازها که مقدار آن از حداکثر ولتاژ استاندارد سیستم بیشتر باشد گویند.

۵-۲-۱۱ ضریب زمین‌شدگی^۱

ضریبی است که با ضرب آن در ولتاژ نامی سیستم می‌توان اضافه ولتاژ تولیدی در سیستم را به هنگام خطاهای نامتقارن محاسبه کرد.

۵-۲-۱۲ ولتاژ بازیابی گذرا (TRV)^۲

به ولتاژ گذرای که بین ترمینال‌های تجهیزات کلیدزنی اعم از کلید قدرت، سکسیونر و یا فیوز کاتاوت به هنگام قطع جریان بوجود آید گویند.

۵-۲-۱۳ ولتاژ جرقه

به ولتاژ لحظه‌ای که به هنگام عمل قطع جریان توسط کلید قدرت بین دو کنتاکت آن بوجود می‌آید گویند.

۵-۲-۱۴ جریان اتصال کوتاه

به اضافه جریان بوجود آمده در سیستم در اثر شرایط غیر عادی ناشی از اتصال کوتاه گویند.

۵-۲-۱۵ جریان قطع^۳

به حداکثر جریان لحظه‌ای گذرنده از کلید و یا فیوز به هنگام قطع قوس گویند.

۵-۲-۱۶ ظرفیت قطع^۴

به پیک جریانی که کلید قدرت و یا فیوز توانایی قطع آن را داشته باشد گویند.

^۱ - Earthing Factor

^۲ - Temporary Recovery Voltage

^۳ - Breaking Current

^۴ - Breaking Capacity

۵-۲-۱۷ زمان وصل

در یک کلید قدرت به فاصله زمانی بین زمان تحریک مدار کنترلی کلید تا زمانی که دو کنتاکت کلید در هر سه قطب به هم برسند زمان وصل گویند.

۵-۲-۱۸ زمان قطع

در یک کلید قدرت به فاصله زمانی بین اعمال سیگنال تحریک به مدار کنترل کلید تا جدا شدن کامل کنتاکت‌ها از هم و قطع کامل قوس زمان قطع گویند.

۵-۲-۱۹ جریان احتمالی^۱

به دامنه جریانی که ممکن است از فیوز زمانی که به جای آن هادی و یا مقاومت ناچیزی قرار گیرد بگذرد، اطلاق می‌شود.

۵-۲-۲۰ جریان احتمالی شکست^۲

به مقدار جریانی که به هنگام آغاز قوس و شکست ممکن است از فیوز عبور کند اطلاق می‌شود.

۵-۲-۲۱ ظرفیت شکست نامی^۳

به حداکثر جریان متقارن برحسب کیلوآمپر که فیوز قادر به قطع آن باشد گویند.

۵-۲-۲۲ حداقل جریان شکست^۴

به حداقل جریانی که فیوز به ازای عبور آن عکس‌العمل نشان می‌دهد اطلاق می‌شود.

۵-۲-۲۳ توان تلفاتی فیوز

به توان تلف شده در فیوز به هنگام عبور جریانی مشخص را گویند.

^۱ - Prospective Current

^۲ - Prospective Breaking Current

^۳ - Breaking Capacity

^۴ - Minimum Breaking Current

۵-۲-۲۴ انتگرال ژولی $I^2 t$

به انتگرال مربع جریان خطای عبوری از کاتوت فیوز در بازه زمانی رفع خطا، که نشان دهنده انرژی جذب شده توسط کاتوت فیوز می‌باشد، انتگرال ژولی اطلاق می‌گردد. مقدار این انرژی توسط رابطه (۵-۱) محاسبه می‌شود.

$$I^2 t = \int_{t_1}^{t_2} i^2 dt \quad (5-1)$$

که در رابطه بالا:

[S]	t: زمان شروع جریان خطا
[S]	t ₁ : زمان اتمام جریان خطا
[A]	i: جریان عبوری از کاتوت فیوز

۵-۲-۲۵ فیوزهای انفجاری^۱

به فیوزهایی که در آنها عمل قطع قوس توسط انفجار گازهای حاصله در اثر جرقه انجام می‌گیرد فیوزهای انفجاری گویند.

۵-۳-۳ کلیدهای قدرت

۵-۳-۱ اجزای سازنده کلید قدرت

۵-۳-۱-۱ پل^۲

به آن قسمت از کلید قدرت که تنها شامل هادی‌های مربوط به مدار اصلی در یک فاز بوده و وظیفه قطع و وصل مدار اصلی را برعهده دارد گویند. کلیدهای قدرت عموماً براساس تعداد پل‌هایشان به دو دسته تک‌پل و سه پل تقسیم می‌شوند. در کلیدهای قدرت سه پل، پل‌ها به صورت کوپل شده با یکدیگر بوده و یا قابلیت کوپل به یکدیگر را جهت عملکرد هماهنگ دارا می‌باشند.

۵-۳-۱-۲ مدار اصلی^۳

به آن قسمت از هادی‌های کلید قدرت که جهت عمل باز و بسته کردن مدار طراحی شده است مدار اصلی گویند.

¹ - Explosion Fuse

² - Pole

³ - Main Circuit

۳-۱-۳-۵ مدار کنترلی^۱

مدارات مورد نیاز جهت باز و بسته کردن کلید قدرت (به جز مدار اصلی) را مدار کنترلی گویند.

۴-۱-۳-۵ مدارات کمکی^۲

تمامی قسمت‌های هادی کلید قدرت به جز مدارات اصلی و کنترلی را مدارات کمکی گویند. از مدارات کمکی در کلید قدرت می‌توان به تجهیزات اینترلاک، سیگنال‌ها، شمارنده‌ها و... اشاره کرد.

۵-۱-۳-۵ کنتاکت^۳

به هادی‌های متحرک در یک کلید قدرت که برای قطع و وصل کلید طراحی و ساخته می‌شوند گویند. با تماس این هادی‌ها به یکدیگر مدار کلید بسته و با جدا شدن آنها از یکدیگر مدار باز می‌شود.

۶-۱-۳-۵ کنتاکت اصلی^۴

کنتاکتی است که در مدار اصلی کلید قدرت قرار داشته و به هنگام بسته شدن کلید قدرت وظیفه عبور دادن جریان مدار را بر عهده دارد.

۷-۱-۳-۵ کنتاکت جرقه‌گیر^۵

این کنتاکت به منظور مهار جرقه به هنگام قطع و وصل کلید تعبیه می‌گردد. کنتاکت جرقه‌گیر جهت حفاظت از کنتاکت اصلی به کار می‌رود. طراحی آن به گونه‌ای است که بعد از باز شدن کنتاکت اصلی باز و قبل از بسته شدن کنتاکت اصلی بسته می‌شود تا از آسیب به کنتاکت اصلی جلوگیری شود.

¹ - Control Circuit

² - Auxiliary Circuit

³ - Contact

⁴ - Main Contact

⁵ - Arcing Contact

۵-۳-۱-۸ کنتاکت کنترل^۱

به کنتاکت‌های مکانیکی که در مدار کنترل کلید به کار گرفته می‌شوند گویند.

۵-۳-۱-۹ کنتاکت کمکی^۲

به کنتاکت‌های مکانیکی که در مدارات کمکی به کار گرفته می‌شوند گویند.

۵-۳-۱-۱۰ کلید کمکی^۳

این کلید شامل یک یا چند کنتاکت مکانیکی و کمکی یا کنترلی بوده و همزمان با سایر اجزای کلید قدرت عمل می‌کند.

۵-۳-۱-۱۱ کنتاکت "a"^۴

کنتاکتی است که همزمان با کنتاکت اصلی بسته و یا باز می‌شود.

۵-۳-۱-۱۲ کنتاکت "b"^۵

کنتاکتی است که برخلاف کنتاکت اصلی باز و بسته می‌شود. به عبارت دیگر با باز شدن کنتاکت اصلی این کنتاکت بسته و با بسته شدن کنتاکت اصلی باز می‌شود.

۵-۳-۱-۱۳ رله^۶

در کلیدهای مکانیکی به قطعه‌ای که وظیفه رهاسازی فنر باز و یا بستن کلید را بر عهده دارد رله گویند.

¹ - Control Contact
² - Auxilary Contact
³ - Auxiliary Switch
⁴ - Make Contact
⁵ - Break Contact
⁶ - Release

۵-۳-۱-۱۴ نشان دهنده وضعیت^۱

این نشان دهنده در کلیدهای مکانیکی حالات باز و بسته و در مواقع خاص اتصال به زمین کلید قدرت را نشان می‌دهد.

۵-۳-۱-۱۵ ترمینال^۲

ترمینال برای اتصال اجزای کلید به هادی‌های خارجی تعبیه می‌گردد.

۵-۳-۲ شرایط بهره‌برداری

از عوامل بسیار مهم و تعیین کننده در انتخاب کلید قدرت مناسب شناخت دقیق و صحیح شرایط محیطی و اقلیمی محل نصب می‌باشد. پارامترهای محیطی و شرایط کار عادی طبق استاندارد IEC 62271-100 در جدول (۵-۱) آمده است.

جدول ۵-۱- پارامترهای محیطی و شرایط کاری استاندارد برای کلیدخانه‌های سطوح ولتاژ متوسط

شرایط کارکرد استاندارد		پارامتر محیطی
کلیدخانه‌های خارجی	کلیدخانه‌های داخلی	
۴۰ °C	۴۰ °C	حداکثر دمای روزانه
۳۵ °C	۳۵ °C	حداکثر دمای متوسط روزانه
۱۰ °C - برای کلیدهای با کلاس منهای ۱۰ خارجی	۵ °C - برای کلیدهای با کلاس منهای ۵ داخلی	حداقل دمای روزانه
۲۵ °C - برای کلیدهای با کلاس منهای ۲۵ خارجی	۱۵ °C - برای کلیدهای با کلاس منهای ۱۵ داخلی	
۴۰ °C - برای کلیدهای با کلاس منهای ۴۰ خارجی	۲۵ °C - برای کلیدهای با کلاس منهای ۲۵ داخلی	
کمتر از ۱۰۰۰ وات بر متر مربع	-	تابش خورشید
طبق استاندارد IEC 60815 حداکثر آلودگی محیط درجه II یا متوسط باشد.	محیط بایستی عاری از خاک و گرد و غبار و گازهای خورنده باشد	آلودگی
کمتر از ۱۰۰۰ متر	کمتر از ۱۰۰۰ متر	ارتفاع محل نصب
-	کمتر از ۹۵ درصد	متوسط رطوبت در ۲۴ ساعت
-	کمتر از ۹۰ درصد	متوسط رطوبت ماهیانه
کمتر از ۲۴ متر بر ثانیه	-	سرعت باد
کمتر از ۱ میلی‌متر برای کلاس ۱	-	ضخامت یخ
کمتر از ۱۰ میلی‌متر برای کلاس ۱۰	-	
کمتر از ۲۰ میلی‌متر برای کلاس ۲۰	-	

¹ - Position Indicating Device

² - Terminal

در صورتی که کلید برای شرایط کاری غیر از آنچه که در جدول (۵-۱) آمده است طراحی گردد، بایستی نکاتی به شرح ذیل رعایت گردد.

- اگر دمای هوای محیط از مقادیر ارایه شده در جدول (۵-۱) تجاوز نماید محدوده دمای کاری برای مناطق سردسیر از 50°C الی 40°C و برای مناطق گرمسیر از 5°C الی 50°C لحاظ می‌گردد.

- برای کلیدخانه‌های داخلی و نواحی گرمسیر مقدار متوسط رطوبت روزانه را می‌توان ۹۸ درصد در نظر گرفت.

- برای تعیین سطوح عایقی با توجه به میزان آلودگی محیط یکی از سطوح آلودگی طبق استاندارد IEC 60815 بایستی انتخاب گردد.

- اگر ارتفاع محل نصب بیشتر از ۱۰۰۰ متر باشد سطح ولتاژ عایقی خارجی طبق شرایط جوی بایستی با ضرب در ضریب تصحیح K_a که در شکل (۵-۱) آمده اصلاح گردد. همچنین این ضریب را می‌توان با استفاده از رابطه (۵-۲) به صورت ذیل محاسبه نمود.

$$K_a = e^{m(H-1)} \cdot 0.815 \quad (5-2)$$

که در رابطه بالا:

H: ارتفاع نصب [m]

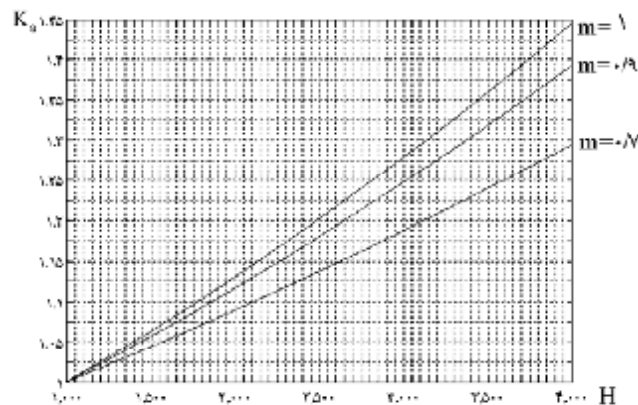
m: مقداری ثابت است که برای حالات مختلف به صورت ذیل انتخاب می‌گردد.

$m=1$: برای ولتاژهای با فرکانس قدرت، ضربه صاعقه و ولتاژ ضربه کلیدزنی فاز به فاز

$m=0.95$: برای ولتاژهای ضربه صاعقه طولانی مدت

$m=0.75$: برای ولتاژهای ضربه فاز به زمین

همچنین در عایق‌بندی داخلی نیازی به در نظر گرفتن تاثیر ارتفاع نمی‌باشد. تاثیر ارتفاع در سطوح عایقی مدارات کنترلی و کمکی کلید تا ارتفاعات کمتر از ۲۰۰۰ متر در نظر گرفته نمی‌شود. در مناطق زلزله‌خیز بایستی طبق استاندارد IEC 61166 ملاحظات لازم انجام گیرد.



شکل ۵-۱- تعیین ضریب K_a برای تصحیح ارتفاع محل نصب کلید قدرت

۳-۳-۵ مشخصات و معیارهای فنی

۱-۳-۳-۵ انواع کلید قدرت

الف- تقسیم‌بندی کلیدهای قدرت از نقطه نظر نوع ماده عایقی

کلیدهای قدرت در سطوح ولتاژ فشار متوسط به سه نوع روغنی، خلاء و گازی از لحاظ نوع عایق‌بندی داخلی تقسیم‌بندی می‌شوند. در این میان کلیدهای نوع روغنی از نظر قدمت تاریخی نسبت به دو نوع دیگر از عمر بیشتری برخوردار بوده و به علت سادگی ساختمان و قیمت پایین به عنوان یک کلید اقتصادی و نسبتاً مطمئن شناخته شده می‌باشند. در کلیدهای روغنی قوس الکتریکی به هنگام جدا شدن کنتاکت‌ها توسط روغن خاموش می‌شود. در اثر تجزیه روغن گاز هیدروژن و استیلن بوجود آمده و افزایش فشار باعث کاهش طول قوس و خاموشی آن می‌گردد. بعد از خاموشی قوس روغن تازه بین کنتاکت‌ها قرار گرفته و گاز حاصله به قسمت بالای کلید رانده می‌شود. از معایب عمده این کلیدها می‌توان به موارد ذیل اشاره کرد.

- قابلیت اشتعال و انفجار

- کاهش سطح عایقی روغن در اثر جذب رطوبت

- در کارکردهای متوالی و مکرر روغن نمی‌تواند عملکرد خوبی از خود نشان دهد.

مزیت عمده این کلیدها قیمت پایین آنها می‌باشد.

در کلیدهای خلاء کنتاکت‌های کلید داخل محفظه‌ای کاملاً خلاء قرار داشته و قوس ایجاد می‌گردد به دلیل خاصیت

عایقی بالای خلاء بلافاصله قطع می‌گردد.

از خصوصیات بارز این نوع از کلیدها می‌توان به موارد ذیل اشاره نمود.

- عدم انفجار و اشتعال

- عمر زیاد

- کوچکی و حجم کم

- صدای کمتر نسبت به انواع دیگر

- کوتاه بودن زمان قوس

در کلیدهای نوع گازی قوس الکتریکی توسط گاز SF_6 (هگزا فلورید گوگرد) خاموش می‌گردد. استقامت عایقی بالای این گاز نسبت به روغن و نیز عدم ترکیب این گاز با سایر عناصر آن را به یک ماده عایقی خوب و قابل اعتماد تبدیل کرده است. تنها عیب عمده این نوع از کلیدها تولید پودر قهوه‌ای رنگ با خاصیت عایقی بالا حاصل از ترکیب گاز SF_6 با بخار فلزات به هنگام قوس، رسوب آن بر روی سطح کنتاکت‌ها و قسمت‌های متحرک می‌باشد که از لغزش و حرکت روان اجزای کلید جلوگیری به عمل می‌آورد. در جدول (۵-۲) مقایسه‌ای بین انواع کلیدهای قدرت آمده است.

جدول ۵-۲- مقایسه کلیدهای گازی، خلاء و کم روغن

مشخصه	SF ₆	خلاء	کم روغن
قابلیت قطع جریان اتصال کوتاه و جریان نامی	تا ۵۰ بار اتصال کوتاه و تا ۱۰۰۰۰ بار جریان نامی	تا ۱۰۰ مرتبه اتصال کوتاه و تا ۲۰۰۰۰ مرتبه جریان نامی	حدود ۴ بار اتصال کوتاه و ۲۰۰۰ بار جریان نامی
تعداد دفعات قطع و وصل تا سرویس مکانیزم عملکرد	۵۰۰۰ تا ۲۰۰۰۰ بار	۱۰۰۰۰ تا ۲۰۰۰۰ بار	۲۰۰۰۰ تا ۵۰۰۰ بار
هزینه های تعمیر محافظه قطع	تعمیر شامل پیاده کردن کل محافظه می‌گردد، دستمزد بالا - جنس ارزان	کل محافظه قطع باید تعویض شود، دستمزد پایین - جنس گران	دستمزد متوسط جنس ارزان
تناسب با قطع و وصل مکرر	خیلی مناسب	خیلی مناسب	نامناسب
تناسب با کلیدزنی ترانسفورماتور	مناسب	مناسب	مناسب
کلیدزنی خازن منفرد	خیلی مناسب	خیلی مناسب	نامناسب
کلیدزنی مجموعه‌های خازنی پشت به پشت	خیلی مناسب	خیلی مناسب	نامناسب
کلیدزنی راکتور	مناسب	مناسب	مناسب
استقامت عایقی بین کنتاکت‌ها در حالت باز	بالا	خیلی بالا (ستگی به وضعیت کنتاکت‌ها نوسان دارد)	پایین
نظارت بر شرایط کلید	با اندازه گیری فشار	با اندازه‌گیری فشار داخل محافظه	نظارت چشمی بر سطح و وضع روغن
ایمنی پرسنل به هنگام خطای کلید	خوب	خیلی خوب	ضعیف

ب- تقسیم‌بندی کلیدهای قدرت از نقطه نظر مکانیزم عملکرد

حرکت مکانیکی کنتاکت‌ها جهت قطع و وصل کلید توسط سه نوع مکانیزم فنری، هیدرولیکی (روغنی) و پنوماتیکی (بادی) انجام می‌پذیرد.

در مکانیزم فنری از نیروی موتور و یا دست (جهت شارژ دستی فنر) استفاده می‌شود، بعد از شارژ فنر و با صدور فرمان وصل انرژی ذخیره شده در فنر باعث حرکت و وصل دو کنتاکت کلید به یکدیگر می‌گردد. همزمان با این عمل فنر قطع کلید شارژ شده و کلید آماده دریافت فرمان قطع می‌گردد. ارزانی، ایمنی، امکان شارژ دستی و نگهداری ساده از جمله مزیت‌های عمده این نوع از کلیدها می‌باشد.

در مکانیزم هیدرولیکی روغن توسط پمپی متراکم می‌گردد. به هنگام صدور فرمان قطع و وصل فشار روغن متراکم شده کنتاکت‌ها را وصل و یا قطع می‌نماید. صدای کم، کوچکی نسبی، از جمله مزیت‌های این کلیدها و تعمیر و نگهداری سخت، قیمت بالا و نیاز به بازدیدهای دوره‌ای بیشتر نسبت به سایر انواع از معایب این دسته از کلیدهای قدرت به شمار می‌آید.

در دسته سوم از کلیدها عمل قطع و وصل توسط فشار هوای متراکم شده در داخل مخزن‌های ذخیره هوا انجام می‌شود. قابلیت ذخیره انرژی زیاد در مخزن و در نتیجه امکان انجام قطع و وصل‌های متوالی از مزایای عمده این مکانیزم به شمار می‌آید. صدای زیاد، امکان نشستن هوا در محل اتصالات و شیرهای اطمینان و عدم امکان شارژ دستی از جمله نقاط ضعف و معایب این کلیدها می‌باشد.

ج- تقسیم‌بندی کلیدهای قدرت از نقطه نظر محل نصب کلیدهای قدرت از نظر محل نصب در فضای بسته و یا در فضای باز به ترتیب به دو دسته داخلی و خارجی تقسیم‌بندی می‌شوند.

۲-۳-۳-۵ ولتاژ نامی (U_n)

ولتاژ نامی برای کلیدهای قدرت بایستی بزرگترین ولتاژ کاری سیستم انتخاب شود. برای سطوح ولتاژ ۱۱، ۲۰ و ۳۳ کیلوولت این ولتاژ به ترتیب ۱۲، ۲۴ و ۳۶ کیلوولت انتخاب می‌شود.

۳-۳-۳-۵ فرکانس نامی

فرکانس نامی در ایران ۵۰ هرتز می‌باشد.

۴-۳-۳-۵ سطوح عایقی

سطوح عایقی انتخابی بایستی طوری باشد که کلید قدرت علاوه بر توانایی تحمل ولتاژ نامی به طور دائم، قادر به ایستادگی در مقابل ولتاژهای گذرا در مدت زمانی محدود نیز باشد. بر همین اساس، طبق استاندارد IEC 62271-a.100 کلید قدرت انتخابی بایستی بتواند در مقابل ولتاژهای گذرای جدول (۳-۵) استقامت نماید.

جدول ۳-۵- سطح ولتاژ استقامت عایقی کلیدهای قدرت

ولتاژ ساعتی (kV پیک)		ولتاژ استقامت به مدت یک دقیقه در فرکانس قدرت (kV موثر)		ولتاژ نامی (kV)
مابین فواصل عایقی	فاز به زمین	مابین فواصل عایقی	فاز به زمین	
۷۰	۶۰	۳۲	۲۸	۱۲
۸۵	۷۵			
۱۱۰	۹۵	۶۰	۵۰	۲۴
۱۴۵	۱۲۵			
۱۶۵	۱۴۵	۸۰	۷۰	۳۶
۱۹۵	۱۷۰			

فاصله خزشی انتخابی برای کلید قدرت مطابق استاندارد IEC 60185 با توجه به میزان آلودگی محیط در جدول (۴-۵) درج

گردیده است.

جدول ۵-۴- حدافل فاصله خزشی طبق استاندارد IEC 60185

حدافل فاصله خزشی کل به فاصله قوس ^۱	حدافل فاصله خزشی نامی بین فاز و زمین (فاز به فاز mm/kV)	سطح آلودگی
≤ ۳/۵	۱۶	I سبک
	۲۰	II متوسط
≤ ۴	۲۵	III سنگین
	۳۱	IV خیلی سنگین

۵-۳-۳-۵ ولتاژ بازیابی گذرا (TRV)

کلید قدرت بایستی توانایی تحمل ولتاژهای گذرایی که بین کنتاکت‌ها به هنگام قطع جریان نامی و اتصال کوتاه ایجاد می‌شود را داشته باشد. طبق استاندارد IEC 62271-100 این ولتاژ توسط پارامترهای ذیل مشخص می‌گردد.

u_c : ولتاژ مرجع [kV]

t_c : زمان رسیدن به u_c [μ s]

مقدار u_c با توجه به ولتاژ نامی و ضرایب k_{pp} و k_{af} با استفاده از رابطه (۲-۵) محاسبه می‌شود.

$$u_c = k_{pp} \times k_{af} \times \sqrt{\frac{2}{3}} \times u_r \quad (2-5)$$

مقادیر استاندارد پارامترهای TRV در جدول (۵-۵) آمده است.

جدول ۵-۵- مقادیر استاندارد پارامترهای TRV

t_c (μ s)	u_c (kV)	k_{af}	k_{pp}	نوع آزمایش	ولتاژ نامی u_r (kV)
۶۱	۲۰/۶	۱/۴	۱/۵	خطا در ترمینال	۱۲
۱۱۸	۳۰/۶	۱/۲۵	۲/۵	خروج فاز	
۸۷	۴۱	۱/۴	۱/۵	خطا در ترمینال	۲۴
۱۷۴	۶۱	۱/۲۵	۲/۵	خروج فاز	
۱۰۹	۶۲	۱/۴	۱/۵	خطا در ترمینال	۳۶
۲۱۴	۹۲	۱/۲۵	۲/۵	خروج فاز	

۶-۳-۳-۵ جریان نامی و حدود افزایش دمای اجزای کلید

اجزای کلید قدرت بایستی تحت شرایط کار عادی توانایی تحمل عبور جریان نامی را به طور دایم داشته باشند. جریان نامی کلید با توجه به مطالعات پخش بار و تعیین ظرفیت فیدر یا ترانسفورماتوری که کلید به آن متصل می‌گردد انتخاب می‌شود. این جریان

^۱ - Arcing Distance

بایستی یکی از مقادیر سری R10 استاندارد IEC 60059 در نظر گرفته شود. مقادیر سری R10 با ضریب 10^n عبارت از موارد زیر می‌باشد.

۸ و ۶/۳ ، ۵ ، ۴ ، ۳/۱۵ ، ۲/۵ ، ۲ ، ۱/۶ ، ۱/۲۵ ، ۱ [A]

افزایش دما و درجه حرارت هر کدام از اجزای کلید به هنگام عبور جریان در شرایط کاری عادی نبایستی از مقادیر داده شده در جدول (۵-۶) بیشتر شود.

دماهای مندرج در جدول (۵-۶) فقط برای آن دسته از اجزای کلیدهای خلاء که در خلاء نیستند قابل استفاده می‌باشد. دمای مجاز آن دسته از اجزای کلید که از موادی غیر از مواد مندرج در جدول (۵-۶) ساخته می‌شوند با توجه به مشخصات آن ماده تعیین می‌گردد.

همچنین افزایش دما در قسمت‌های فلزی که به عنوان فنر عمل می‌کنند نباید از حدی که به خاصیت انعطاف پذیری آنها صدمه وارد می‌سازد بیشتر شود.

جدول ۵-۶- حداکثر افزایش دمای مجاز اجزای کلید

افزایش دمای مجاز در محیط با دمای زیر $\epsilon + ^\circ C$	حداکثر دمای مجاز شرایط کاری $(^\circ C)$	قسمت	
۳۵	۷۵	در هوا	کنتاکت‌ها
۶۵	۱۰۵	در SF_6	
۴۰	۸۰	در روغن	
۶۵	۱۰۵	در هوا	
۶۵	۱۰۵	در SF_6	
۵۰	۹۰	در روغن	
۵۰	۹۰	در هوا	
۵۰	۹۰	در SF_6	
۵۰	۹۰	در روغن	
۵۰	۹۰	در هوا	اتصالات
۷۵	۱۱۵	در SF_6	
۶۰	۱۰۰	در روغن	
۷۵	۱۱۵	در هوا	
۷۵	۱۱۵	در SF_6	
۶۰	۱۰۰	در روغن	
۶۵	۱۰۵	در هوا	
۶۵	۱۰۵	در SF_6	
۶۰	۱۰۰	در روغن	
۵۰	۹۰	y	مواد عایقی مورد استفاده برای عایق کاری
۶۵	۱۰۵	A	
۸۰	۱۲۰	E	
۹۰	۱۳۰	B	
۱۱۵	۱۵۵	F	
۱۴۰	۱۸۰	H	
۶۰	۱۰۰	روغنی	
۸۰	۱۲۰	مصنوعی	لغابی ^۱
۵۰	۹۰	بدون روکش	
۶۵	۱۰۵	باروکش نقره یا نیکل یا قلع	ترمینال‌های اتصال به هادی‌های خارجی
۳۰	۷۰	قابل لمس در حالت عادی	اجزای قابل دسترس
۴۰	۸۰	غیر قابل لمس در حالت عادی	
۵۰	۹۰	روغن کلیدهای روغنی	
۶۰	۱۰۰	بخش‌های فلزی یا عایقی کنتاکت‌های داخل روغن به غیر از کنتاکت‌های اصلی	

^۱ - Enamel

۷-۳-۳-۵ جریان قطع اتصال کوتاه نامی

کلید قدرت بایستی توانایی قطع جریان اتصال کوتاه متقارن را داشته باشد. این جریان با توجه به سطح اتصال کوتاه محل نصب کلید محاسبه شده و شامل دو مولفه AC و DC می‌باشد.

طبق استاندارد IEC 62271-100 مولفه AC جریان اتصال کوتاه بایستی یکی از مقادیر سری R10 از استاندارد IEC 60059 انتخاب گردد، همچنین از مولفه DC در صورتی که کمتر از ۲۰ درصد باشد می‌توان صرف‌نظر کرد. مولفه DC برحسب درصد توسط رابطه (۳-۵) محاسبه می‌گردد.

$$\text{DC درصد مولفه} = 10 \cdot e^{-\frac{T_{op} + T_r}{\tau}} \quad (3-5)$$

که در رابطه بالا:

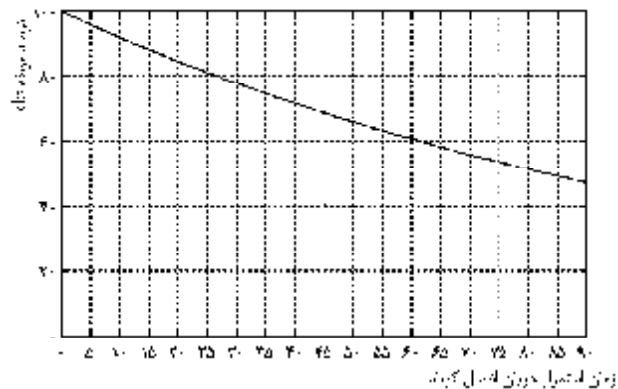
T_{op} : حداقل زمان مورد نیاز برای باز شدن کلید می‌باشد و توسط کارخانه سازنده ارائه می‌شود. [ms]

T_r : زمانی برابر با نصف پریود فرکانس نامی می‌باشد. [ms]

τ : برای شبکه‌های فشار متوسط ۱۲۰ میلی ثانیه در نظر گرفته می‌شود.

ثابت زمانی τ به رفتار اندوکتانس و مقاومت شبکه $\left(\frac{L}{R}\right)$ بستگی دارد. منحنی تغییرات مولفه DC (برحسب درصد) نسبت به

$T_{op} + T_r$ در شکل (۲-۵) نشان داده شده است.



شکل ۲-۵- منحنی تغییرات مولفه DC برحسب درصد نسبت به زمان عملکرد

۸-۳-۳-۵ کلیدزنی جریان‌های خازنی

هنگام کلیدزنی خطوط بدون بار، خطوط کابلی و بانک‌های خازنی جریان‌های گذرای ناشی از خاصیت خازنی بار در بین کنتاکت‌های کلید قدرت بوجود می‌آید.

مقادیر استاندارد جریان‌های خازنی عبوری از کلید قدرت در حالات مختلف کلیدزنی بارهای خازنی در جدول (۷-۵) آمده است.

جدول ۵-۷- مقادیر استاندارد جریان‌های گذرای عبوری از کلید به هنگام کلیدزنی جریان‌های خازنی

باتک‌های خازنی پشت‌به‌پشت			باتک خازنی تکی	کابل	خط	ولتاژ نامی U_T (kV)
فرکانس جریان هجومی (Hz)	جریان هجومی وصل (A موثر)	جریان نامی قطع (A موثر)	جریان نامی قطع (A موثر)	جریان نامی قطع شارژ کابل (A موثر)	جریان نامی قطع شارژ خط (A موثر)	
۴۲۵۰	۲۰	۴۰۰	۴۰۰	۲۵	۱۰	۱۲
۴۲۵۰	۲۰	۴۰۰	۴۰۰	۳۱/۵	۱۰	۲۴
۴۲۵۰	۲۰	۴۰۰	۴۰۰	۵۰	۱۰	۳۶

طبق استاندارد IEC 62271-100 کلیدهای قدرت براساس توانایی کلیدزنی از نظر قطع جریان‌های خازنی به دو کلاس به شرح

زیر تقسیم می‌شوند.

کلاس C۱: کلیدهایی که به هنگام کلیدزنی جریان خازنی احتمال آسیب‌دیدگی آنها کم است.

کلاس C۲: کلیدهایی که به هنگام کلیدزنی جریان خازنی احتمال آسیب‌دیدگی آنها خیلی کم است.

کلیدهای قدرت کلاس C۲ را می‌توان به جای کلیدهای قدرت کلاس C۱ به کار گرفت.

۹-۳-۳-۵ جریان استقامت کوتاه مدت نامی (I_k)

کلید قدرت و تجهیزات آن بایستی توانایی تحمل جریان‌های ناشی از اتصال کوتاه را در مدت زمان محدود داشته باشند. طبق استاندارد IEC 62271-100 این جریان با توجه به سطح اتصال کوتاه محل نصب کلید و احتمال عبور جریان‌های اتصال کوتاه از آن بایستی یکی از جریان‌های سری R10 از استاندارد IEC 60059 انتخاب شود. زمان مجاز عبور این جریان ۱ تا ۳ ثانیه می‌باشد.

۱۰-۳-۳-۵ پیک جریان استقامت کوتاه مدت (I_p)

این جریان طبق استاندارد IEC 62271-100 بایستی با توجه به فرکانس شبکه قدرت برای شبکه‌های ۵۰ هرتز ۲/۵ برابر استقامت کوتاه مدت نامی کلید انتخاب گردد. در واقع این جریان پیک جریان لحظه‌ای گذرنده از کلید را به هنگام اتصال کوتاه مشخص می‌نماید.

۱۱-۳-۳-۵ زمان استمرار اتصال کوتاه (t_k)

این پارامتر مدت زمان قابل تحمل توسط کلید را به هنگام عبور جریان اتصال کوتاه نشان می‌دهد. طبق استاندارد IEC 62271-100 مقدار متعارف زمان استمرار اتصال کوتاه ۱ ثانیه در نظر گرفته می‌شود. طبق همین استاندارد مقادیر ۲، ۵، ۱۰ و ۲۰ ثانیه نیز در صورت لزوم می‌توانند برای این زمان انتخاب گردند.

۱۲-۳-۳-۵ سطوح ولتاژ دستگاه‌های کمکی و اجزای جانبی کلیدهای قدرت

سطوح ولتاژ استاندارد مورد استفاده برای تغذیه مدارات جانبی و کمکی کلید به شرح ذیل می‌باشند.

سطوح ولتاژ DC:

۲۲۰ و ۱۱۰، ۶۰، ۴۸، ۲۴ [V]

سطوح ولتاژ AC تک‌فاز:

۳۴۷ و ۲۷۷، ۲۴۰، ۲۳۰، ۲۲۰، ۱۲۰ [V]

سطوح ولتاژ AC سه‌فاز:

۳۴۷/۶۰۰ و ۲۷۷/۴۸۰، ۲۴۰/۴۱۵، ۲۳۰/۴۰۰، ۲۲۰/۳۸۰، ۱۲۰/۲۰۸ [V]

که نشان دهنده ۱۲۰ ولت فاز به نول و ۲۰۸ ولت فاز به فاز می‌باشد.

تغییرات ولتاژ مدارات جانبی بین ۸۵ تا ۱۱۰ درصد مجاز می‌باشد، البته دستگاه‌های جانبی کلید بایستی توانایی کارکرد صحیح در این محدوده را دارا باشند. همچنین فرکانس تغذیه مدارات جانبی AC ۵۰ هرتز، و ریپل ولتاژ DC بایستی کمتر از ۵ درصد باشد.

۱۳-۳-۳-۵ توالی عملکرد نامی

یکی از مشخصات تعیین کننده کلیدهای قدرت توالی عملکرد آنها می‌باشد. طبق استاندارد IEC 62271-100 دو نوع توالی عملکرد کلیدهای قدرت به شرح ذیل می‌باشند.

الف - o - t - co - t' - co

ب - co - t'' - co

که در عملکردهای بالا:

o: نشان دهنده عمل باز شدن کلید

co: نشان دهنده عمل بسته و باز شدن کلید بدون فاصله زمانی بین دو عملکرد

t: برای کلیدهای با وصل سریع مجدد ۳/۰ ثانیه و برای کلیدهای بدون نیاز به وصل سریع مجدد ۳ دقیقه انتخاب می‌شود.

t': برای کلیدهای با وصل سریع مجدد ۱۵ ثانیه و یا ۱ دقیقه و برای کلیدهای بدون نیاز به وصل سریع مجدد ۳ دقیقه انتخاب می‌شود.

t'': برای کلیدهای بدون نیاز به وصل سریع مجدد ۱۵ ثانیه انتخاب می‌شود.

۱۴-۳-۳-۵ تعداد عملکرد مکانیکی

تقسیم‌بندی کلیدهای قدرت براساس تعداد عملکرد مکانیکی قطع و وصل طبق استاندارد IEC 62271-100 در جدول (۸-۵) آمده است.

جدول ۵-۸- تقسیم‌بندی کلیدهای قدرت براساس تعداد عملکرد مکانیکی

تعداد عملکرد	کلاس
۲۰۰۰ بار	کلاس M ₁
۱۰۰۰۰ بار	کلاس M ₂

۵-۳-۳-۱۵ مشخصات روغن در کلیدهای روغنی

سازنده کلید قدرت بایستی کمیت و کیفیت روغن به کار رفته در کلید قدرت را مشخص کند و به هنگام ساخت کلید امکان تعویض روغن در نظر گرفته شود. روغن به کار رفته در کلید قدرت بایستی مطابق با استاندارد IEC 60296 تهیه گردد. همچنین کلیدهای روغنی بایستی به تجهیزاتی به شرح ذیل تجهیز گردند.

- نشان دهنده حداقل و حداکثر سطح روغن

- درپوش مخصوص پر کردن روغن

- دریچه تخلیه روغن

۵-۳-۳-۱۶ مشخصات گاز در کلیدهای گازی

در کلیدهای گازی و در کلیدهایی که مکانیزم عملکرد آنها توسط فشار هوا می‌باشد، فشار گاز طبق استاندارد IEC 62271-100 بایستی یکی از مقادیر ذیل باشد.

۰/۵ ، ۱ ، ۱/۵ ، ۲ ، ۳ و ۴ [Mpa]

فشار گاز داخل محفظه بایستی طوری باشد تا چگالی گاز در محدوده مجاز خود برای حفظ خاصیت عایقی‌اش در دمای کاری ۵- تا ۲۰ درجه سانتیگراد تامین گردد. گاز SF₆ مورد نیاز برای کلیدهای قدرت بایستی طبق استاندارد IEC 60376 تهیه گردد.

۵-۳-۳-۱۷ مشخصات کلیدهای خلاء

محفظه قطع کلید خلاء بایستی از استحکام کافی جهت تحمل فشارهای بیرونی برخوردار باشد. انتشار اشعه X بایستی در حداقل مقدار خود نگه داشته شود و نرخ یون منتشره در معرض ولتاژ نامی با فرکانس شبکه برای نقطه‌ای در فاصله ۵ سانتیمتری از سطح محفظه قطع کمتر از ۰/۵ میلی رونتگن بر ساعت باشد.

۱۸-۳-۳-۵ زمین کردن اجزای کلیدخانه

بدنه کلیدهای قدرت، تجهیزات کمکی و مدارات کنترلی بایستی به ترمینال مناسب جهت اتصال به سیستم زمین مجهز شده باشد. این ترمینال بایستی توسط نوشته "زمین حفاظتی"^۱ کاملاً مشخص شده و با استفاده از نشانه^۲ ۵۰۱۹ از استاندارد IEC 60417 نشان داده شود.

۱۹-۳-۳-۵ حفاظت کلیدهای قدرت در مقابل عوامل شیمیایی

بدنه و تجهیزات جانبی کلید قدرت جهت حفاظت از عوامل شیمیایی و محیطی مخرب بایستی از مواد مناسب ساخته شده و دارای پوشش مناسبی باشند تا کلید قدرت از توانایی کار در شرایط محیطی محل نصب برخوردار باشد.

۲۰-۳-۳-۵ حفاظت در مقابل تنش‌های الکتریکی

تجهیزات کمکی و کنترلی کلید قدرت بایستی در مقابل قطع و وصل مدار اصلی و تنش‌های الکتریکی ناشی از آن به خوبی حفاظت شوند. سیم‌های رابط بین اجزای مختلف مدارات کمکی و کنترلی کلید و نیز بین تجهیزات اندازه‌گیری و حفاظتی بایستی دارای روکش‌های مناسب بوده و یا توسط کانال‌های جداگانه از مدار اصلی کلید قدرت کاملاً جدا شوند. تجهیزات کمکی و کنترلی بایستی به گونه‌ای طراحی و نصب گردند که امکان دسترسی به آنها بدون خطر برخورد با قسمت‌های برقرار و لتاز بالا وجود داشته باشد. به منظور حفاظت ادوات کمکی و کنترلی در مقابل عوامل محیطی مانند انباشته شدن برف، برخورد سنگ و شن ریزه و ... این تجهیزات باید در ارتفاعی بالاتر از سطح زمین نصب شوند.

۲۱-۳-۳-۵ حفاظت در مقابل خطرات آتش‌سوزی

همواره احتمال بروز آتش‌سوزی و حریق در اثر بروز خطاهای داخلی و یا خارجی و افزایش دمای اجزای کلید قدرت وجود دارد. جانمایی قطعات و اجزای داخل کلید و تجهیزات کمکی آن بایستی به گونه‌ای باشد که با ایجاد فاصله مناسب بین آنها احتمال وقوع آتش‌سوزی کاهش یابد.

^۱ - Protective Earth

^۲ - Symbol

۵-۳-۳-۲۲ نیازمندی‌های تجهیزات کمکی و کنترلی

- کابل‌ها و سیم‌ها: سطح مقطع و مشخصات کابل‌ها و سیم‌های هادی به کار گرفته شده در تجهیزات کلید قدرت بایستی مطابق با استاندارد IEC 60228 تهیه گردد. کابل‌ها و هادی‌ها براساس میزان جریان عبوری، افت ولتاژ، بار نامی ترانسفورماتورهای جریان و تنش‌های مکانیکی انتخاب می‌شوند.

- ترمینال‌ها: ترمینال‌های مخصوص اتصال سیم‌هایی با سطح مقطع گرد بایستی طبق استاندارد IEC 60947-1 طراحی و ساخته شوند. ترمینال اتصال هادی‌های حفاظتی با سطح مقطع گرد بایستی طبق استاندارد IEC 60947-2 طراحی و ساخته شود. نشانه‌گذاری روی ترمینال بایستی مطابق با استاندارد IEC 60445 انجام شود. کابل‌های ارتباطی بین دو ترمینال بایستی به هم تابیده شوند. به هر ترمینال تنها باید یک کابل وصل شود. وصل چند رشته کابل به یک ترمینال تنها در صورتی که ترمینال به این منظور طراحی شده باشد جایز است.

- کلیدهای کمکی: کلیدهای کمکی بایستی متناسب با تعداد سیکل‌های مکانیکی و الکتریکی انتخاب گردند.
- کنتاکت‌های کمکی: از کنتاکت‌های کمکی برای نمایش حالات مختلف کلید قدرت استفاده می‌شود. تعداد عملکرد این کنتاکت‌ها به تعداد عملکرد مدار اصلی بستگی دارد. بنابراین با توجه به تعداد عملکرد کلید قدرت بایستی کنتاکت کمکی مناسب انتخاب گردد. کارخانه سازنده بایستی کلاس کنتاکت‌های کمکی را مشخص نماید. در جدول (۵-۹) مشخصات و کلاس‌بندی کنتاکت‌های کمکی طبق استاندارد IEC 62271-100 درج گردیده است. مشخصات سایر کنتاکت‌های به کار گرفته شده در مدارات کمکی و کنترلی کلید بایستی توسط کارخانه سازنده به خریدار ابلاغ گردد. این مشخصات شامل جریان دائمی کار کنتاکت و ظرفیت قطع آن می‌باشد.

جدول ۵-۹- کلاس‌بندی کنتاکت‌های کمکی با جریان d.c.

کلاس	جریان نامی دائمی	جریان استقامت ۳۰ میلی ثانیه	ظرفیت قطع	
			$110V \leq U_a \leq 250V$	≤ 48
کلاس ۱	۱۰A	۱۰۰A	۴۴۰W	-
کلاس ۲	۲A	۱۰۰A	۲۲W	-
کلاس ۳	۲۰۰mA	۱A	-	۵۰mA

- رله‌ها: کلیه رله‌های انتخابی از لحاظ تعداد عملکرد، ولتاژ کاری و سایر مشخصات به کار گرفته شده در کلید قدرت بایستی مطابق با استاندارد IEC 61810-1 طراحی و ساخته شوند. رله‌های ترموالکتریک به کار رفته در مدار حفاظتی موتور بایستی مطابق با استاندارد IEC 60255-8 انتخاب گردد. کنتاکت‌های به کار گرفته شده در رله‌ها بایستی محدودیت‌های استاندارد IEC 60255-8 را تامین نماید.

- موتور: موتورهای الکتریکی به کار گرفته شده در کلید قدرت بایستی مطابق با استاندارد IEC 60034-1 انتخاب گردند.

- کنتاکت‌های راه‌انداز موتور: کنتاکتورهای AC و DC راه‌انداز موتور بایستی مطابق با استاندارد IEC 60947-4-1 انتخاب گردند. این کنتاکت‌ها بایستی توانایی تحمل جریان دایمی شرایط راه‌اندازی و جریان‌های گذرای موتور را دارا بوده و از حفاظت کافی در مقابل بار گذاری‌های اضافی موتور برخوردار باشند. همچنین کنترلرها و راه‌اندازهای نیمه هادی AC بایستی طبق استاندارد IEC 60947-4-2 انتخاب گردند.
- کلیدهای فشار ضعیف: کلیدهای مورد استفاده در مدارات کنترل موتور و مدارات کمکی بایستی مطابق با استاندارد IEC 60947-3 ساخته شوند. کلیدهای کنترل دستی (به عنوان مثال کلیدهای فشاری، کلیدهای چرخان و . . .) بایستی مطابق با استاندارد IEC 60947-5-1 ساخته شوند. رنگ و سمبل‌های پیشنهادی برای این کلیدها در استاندارد IEC 60073 آمده است.
- فیوزهای فشار ضعیف: فیوزهای فشار ضعیف بایستی مطابق با استاندارد IEC 60269-1 تهیه گردد.
- سکسیونرهای ولتاژ پایین: این سکسیونرها بایستی مطابق با استاندارد IEC 60947-3 طراحی و ساخته شوند.
- المنت گرمایش: از این المنت در کلیدهای بسته استفاده می‌شود. حرارت تولیدی توسط این المنت بایستی باعث افزایش درجه حرارت اجزای کلید قدرت از حدود مندرج در جدول (۴-۵) گردد.
- اندازه‌گیرها: آمپرمترها و ولتمترهای به کار گرفته شده در ساختمان کلید بایستی مطابق با استاندارد IEC 60051-2 ساخته شوند. فرکانس متر بایستی مطابق با استاندارد IEC 60051-4 ساخته شود. اندازه‌گیر ضریب قدرت منتخب بایستی محدودیت‌های استاندارد IEC 60051-5 را به طور کامل تامین نماید.
- چراغ‌های نمایش‌گر: چراغ‌های نمایش‌گر جهت استفاده در مدارات کنترلی باید طبق استاندارد IEC 60947-5-1 انتخاب شوند. رنگ و نشانه‌های گرافیکی پیشنهادی این چراغ‌ها به ترتیب در استانداردهای IEC 60073 و IEC 60417 آمده است.
- سوکت‌ها و رابط‌ها: این سوکت‌ها و رابط‌ها برای انواع داخلی و خارجی کلیدهای قدرت بایستی به ترتیب مطابق با استانداردهای IEC 60309-1 و IEC 60309-2 انتخاب شوند.
- بردهای مدار چاپی: بردهای مدار چاپی جهت نصب اجزای الکترونیکی مانند رله‌ها بایستی مطابق با استاندارد IEC 60326 اجرا شوند.
- مقاومت‌ها: مقاومت‌های قدرت با توان بیشتر از یک وات و کمتر از ۱۰۰۰ وات بایستی مطابق با استاندارد IEC 60115-4 انتخاب شوند. پتانسیومترها باید مطابق با استاندارد IEC 60393-1 به کار گرفته شوند.
- روشنایی: در برخی از کلیدهای قدرت مجهز به کلیدهای فشاری، هندل‌ها و ... جهت عملکرد دستی باید روشنایی مناسب برای کار در شب و در نقاط تاریک اندیشیده شود. لامپ‌های فلورسنت و لامپ‌های رشته‌ای به کار رفته در سیستم روشنایی بایستی به ترتیب مطابق با استانداردهای IEC 60081 و IEC 60064 انتخاب شوند.
- سیم‌پیچ‌ها: سیم‌پیچ‌ها باید توسط کارخانه سازنده به گونه‌ای طراحی و ساخته شوند که محدودیت‌های دمایی و عایقی آنها جهت کار در شرایط مختلف تامین گردد.

۵-۳-۳-۲۳ عملکرد ذخیره‌سازهای انرژی

میزان انرژی ذخیره شده در سیستم قطع و وصل کلید بایستی به گونه‌ای باشد تا کلید قدرت بتواند در حداکثر زمان تعیین شده توسط کارخانه سازنده باز و یا بسته گردد.

در صورت استفاده از سیستم بادی و یا روغنی برای باز و بستن کلید قدرت بایستی محدودیت‌های زیر رعایت گردد.

الف- در صورت استفاده از منبع بادی یا روغنی خارجی فشار گاز و یا روغن نبایستی از مقدار نامی ۱۱۰ درصد بیشتر و ۸۵ درصد کمتر شود.

ب- محدوده عملکرد و مشخصات کمپرسور یا پمپ مورد استفاده در داخل کلید قدرت و یا در دستگاه عمل کننده آن بایستی توسط کارخانه سازنده ارایه گردد.

در صورت استفاده از سیستم فنری جهت عملکرد کلید قدرت نبایستی قبل از شارژ کامل فنر کنتاکت‌های کلید قدرت از حالت باز خود جابجا شوند. به عبارت دیگر تنها در صورت شارژ کامل فنر می‌توان دستور باز و یا بستن را صادر کرد.

در صورت استفاده از سیستم دستی جهت شارژ فنر بایستی جهت صحیح چرخش هندل مربوطه مشخص شده باشد. مطابق با استاندارد IEC 62271-100 حداکثر نیروی لازم جهت چرخش فنر نیز نبایستی بیشتر از ۲۵۰ نیوتن باشد.

در صورت استفاده از موتور الکتریکی جهت شارژ فنر طبق استاندارد IEC 62271-100 موتور انتخابی بایستی توانایی کارکرد در ۸۵ تا ۱۱۰ درصد ولتاژ نامی با فرکانس نامی (در صورت انتخاب موتور a.c.) را دارا باشد.

۵-۳-۳-۲۴ رله‌ها

رله‌های حفاظتی مورد استفاده جهت صدور فرمان به کلید قدرت و تجهیزات جانبی مورد نیاز را می‌توان به صورت زیر تقسیم‌بندی کرد.

- رله‌های موازی بستن: این رله‌ها بایستی توانایی کار با ۸۵ تا ۱۱۰ درصد ولتاژ نامی مدار بستن کلید را دارا باشند.

- رله‌های موازی بازکردن: این رله‌ها بایستی توانایی کار در شرایط نامی و غیر عادی ناشی از اتصال کوتاه را دارا بوده و در ۸۵ (۷۰ برای موارد DC) تا ۱۱۰ درصد ولتاژ نامی مدارات کمکی کلید توانایی عملکرد داشته باشد.

- خازن عمل کننده رله‌ها: این خازن به همراه مدار یکسو ساز به صورت موازی با رله‌های DC نصب می‌شود و بایستی توانایی تامین ولتاژ مورد نیاز رله‌ها را به مدت ۵ ثانیه بعد از قطع برق مدارات کمکی کلید داشته باشد.

- رله‌های افت ولتاژ: اگر ولتاژ رله‌ها به کندی و آرامی کاهش یافته و از ۳۵ درصد مقدار نامی کمتر شود، این رله عمل کرده و کلید قدرت را باز می‌کند. وصل مجدد کلید قدرت منوط به افزایش ولتاژ به ۸۵ درصد مقدار نامی می‌باشد.

لازم به ذکر است رله‌های AC بایستی توانایی کار در فرکانس نامی ۵۰ هرتز را داشته باشند.

۵-۳-۳-۲۵ نشان دهنده و اعلام کننده افزایش یا کاهش فشار گاز

در کلیدهای قدرت گازی و کلیدهایی که مکانیزم عملکردشان با سیستم هوای فشرده است و فشار گاز یا هوا در آنها بیشتر از ۰/۲ مگاپاسکال باشد، باید فشار (و یا چگالی) گاز به طور دایم و یا به صورت دوره‌ای اندازه‌گیری و کنترل شود. در صورت افزایش و یا کاهش فشار گاز از حدود مندرج در بند (۵-۳-۴-۳-۲۳-الف) باید هشدارهای مناسب توسط چراغ‌های سیگنال و آلارم‌ها داده شود. در کلیدهایی که فشار گاز در آنها کمتر از ۰/۲ مگا پاسکال می‌باشد نصب این تجهیزات منوط به توافق بین سازنده و خریدار است.

۵-۳-۳-۲۶ لوازم و دستگاه‌های قفل داخلی

از این لوازم برای ایجاد ارتباط بین اجزای داخلی کلیدخانه جهت کارکرد صحیح و حفظ سلامت آنها استفاده می‌شود (مانند ارتباط بین کلید قدرت و کلید زمین جهت عملکرد کلید زمین بعد از قطع کلید قدرت). این تجهیزات با توافق بین سازنده و خریدار بر روی کلید قدرت اضافه می‌گردد.

۵-۳-۳-۲۷ نشان دهنده موقعیت

با توجه به عدم امکان مشاهده کنتاکت‌های اصلی کلید قدرت از نشان دهنده مناسب جهت نمایش موقعیت کنتاکت‌ها استفاده می‌شود. رنگ و نحوه نشان دادن موقعیت باز، بسته و یا اتصال به زمین (در موارد خاص) بایستی طبق استاندارد IEC 60073 انتخاب گردد.

طبق استاندارد IEC 60417 باید از نشانه a-IEC 5007-417 جهت نشان دادن وضعیت بسته و از نشانه a-IEC 5008-417 جهت نشان دادن موقعیت باز استفاده شود.

۵-۳-۳-۲۸ درجه حفاظت بدنه

بدنه اصلی کلید قدرت و نیز بدنه و محفظه دستگاه‌ها و ادوات کمکی آن بایستی در مقابل نفوذ اشیاء و اجسام خارجی به‌طور کامل محافظت شوند. همچنین در کلیدهای کلاس خارجی تمهیدات لازم به منظور جلوگیری از نفوذ آب باران و عوامل جوی اندیشیده شود. بر روی کلیدهای قدرت بایستی یکی از درجه‌های حفاظت طبق جدول (۵-۱۰) مشخص گردد.

جدول ۵-۱۰- درجه حفاظت در مقابل ورود اشیاء خارجی

درجه حفاظت	حفاظت در مقابل ورود اشیاء خارجی جامد
IP ₁ x B	اشیاء خارجی با قطر ۵۰ میلیمتر و بیشتر
IP ₂ x	اشیاء خارجی با قطر ۱۲/۵ میلیمتر و بیشتر
IP ₃ x	اشیاء خارجی با قطر ۲/۵ میلیمتر و بیشتر
IP ₄ x	اشیاء خارجی با قطر ۱ میلیمتر و بیشتر
IP ₅ x	گرد و غبار

۵-۳-۴ مراحل طراحی و انتخاب

با توجه به مطالعات و بررسی‌های بخش‌های قبلی مراحل طراحی و انتخاب کلید قدرت را می‌توان به صورت ذیل برشمرد.

گام اول: شرایط بهره‌برداری طبق بند (۲-۳-۵)

گام دوم: انتخاب نوع کلید قدرت با توجه به خواسته‌های مشتری و معیارهای ارایه شده در بند (۱-۳-۳-۵)

گام سوم: انتخاب ولتاژ و فرکانس نامی و تعیین سطوح عایقی مناسب طبق بندهای (۲-۳-۳-۵) تا (۴-۳-۳-۵)

گام چهارم: تعیین مقدار TRV کلید قدرت طبق بند (۵-۳-۳-۵)

گام پنجم: تعیین جریان نامی کلید قدرت و ملاحظات مربوط به افزایش دما طبق بند (۶-۳-۳-۵)

گام ششم: تعیین جریان‌های اتصال کوتاه نامی و جریان‌های خازنی و میزان استقامت کلید در مقابل جریان‌های گذرا طبق بندهای (۷-۳-۳-۵) تا (۱۱-۳-۳-۵)

گام هفتم: تعیین سطوح ولتاژ دستگاه‌های کمکی و جانبی طبق بند (۱۲-۳-۳-۵)

گام هشتم: تعیین توالی عملکرد نامی و تعداد عملکرد مکانیکی طبق بندهای (۱۳-۳-۳-۵) و (۱۴-۳-۳-۵)

۵-۳-۵ پلاک مشخصات

پلاک مشخصات بایستی بر روی کلید قدرت و دستگاه‌های جانبی آن و در معرض دید نصب گردد. پلاک باید حاوی اطلاعاتی به شرح ذیل باشد.

- نام کارخانه سازنده
- شماره سریال کلید قدرت
- ولتاژ نامی برحسب کیلوولت
- ولتاژ استقامت در مقابل ضربه صاعقه برحسب کیلوولت
- ولتاژ استقامت در مقابل ضربه کلیدزنی برحسب کیلوولت
- فرکانس نامی برحسب هرترتز
- جریان نامی برحسب آمپر
- جریان قطع اتصال کوتاه برحسب کیلوآمپر
- مدت زمان تحمل جریان اتصال کوتاه (در صورتی که بیشتر از یک ثانیه باشد) برحسب ثانیه
- فشار گاز برای کلیدهای با مکانیزم گازی برحسب مگاپاسکال
- ولتاژ نامی دستگاه‌های کمکی برحسب ولت
- ولتاژ نامی دستگاه‌های قطع و وصل کننده کلید برحسب ولت
- فرکانس کار نامی دستگاه‌های کمکی برحسب هرترتز
- وزن همراه با روغن برای کلیدهای روغنی برحسب کیلوگرم

- کلاس دمایی کلید
- توالی عملکرد نامی
- سال ساخت کلید

۶-۳-۵ مدارک فنی

در هنگام سفارش کلید قدرت بایستی اطلاعات مندرج در جداول (۵-۱۱) و (۵-۱۲) به ترتیب توسط خریدار و فروشنده ارائه گردند.

جدول ۵-۱۱- مشخصات اصلی کلید قدرت (ارایه شده توسط خریدار)

ردیف	توضیحات
۱	اطلاعات عمومی شبکه
۱-۱	ولتاژ نامی (kV)
۲-۱	حداکثر ولتاژ کار نامی (kV)
۳-۱	فرکانس نامی (Hz)
۴-۱	نوع زمین کردن نوترال شبکه
۵-۱	ضریب قدرت
۲	شرایط بهره‌برداری
۱-۲	ارتفاع از سطح دریا (m)
۲-۲	حداکثر درجه حرارت محیط (°C)
۳-۲	حداکثر درجه حرارت متوسط روزانه در مدت ۲۴ ساعت (°C)
۴-۲	حداقل دما (°C)
۵-۲	رطوبت نسبی محیط (%)
۶-۲	شتاب زلزله (ضریبی از شتاب ثقل زمین)
۷-۲	میزان آلودگی محیط
۳	نوع کلید (کم روغن - SF _۶ - خلاء)
۴	ثابت/کشویی
۵	کلاس نصب (داخلی/خارجی)
۶	ولتاژ استقامت عایقی در مقابل صاعقه در شرایط استاندارد (kV-پیک)
۷	ولتاژ استقامت عایقی یک دقیقه در برابر ولتاژ با فرکانس قدرت (kV-موثر)
۸	جریان نامی دائم در شرایط استاندارد (kA)
۹	جریان نامی قطع اتصال کوتاه (kA)
۱۰	ترتیب عملکرد نامی
۱۱	زمان استمرار اتصال کوتاه (s)

ادامه جدول ۵-۱۱-

ردیف	توضیحات
۱۲	نحوه شارژ فنر (موتوری/دستی)
۱۳	مناسب برای بستن و باز کردن از دور به طور الکتریکی
۱۴	سطح ولتاژ موتور (V)
۱۵	سطح ولتاژ گرمکن (V)
۱۶	سطح ولتاژ مدارهای کنترل (V)
۱۷	تعداد کنتاکت‌های کمکی به طور عادی باز یا بسته

جدول ۵-۱۲- مشخصات فنی کلید قدرت (ارایه شده توسط فروشنده)

ردیف	توضیحات	مشخصات فنی
۱	سازنده	
۱-۱	کشور	
۲-۱	نام سازنده	
۳-۱	تیپ و علامت مشخصه	
۴-۱	استاندارد مورد استفاده	
۵-۱	نوع کلید (خلاء، SF ₆ ، کم روغن)	
۶-۱	کلاس محل نصب (داخلی/خارجی)	
۲	داده‌های عایقی و ولتاژی	
۱-۲	ولتاژ نامی (kV)	
۲-۲	فرکانس نامی (Hz)	
۳-۲	ولتاژ استقامت عایقی نامی در مقابل صاعقه (kV-پیک)	
۴-۲	ولتاژ استقامت عایقی نامی به مدت یک دقیقه با فرکانس شبکه (kV-پیک)	
۵-۲	ارتفاع نصب (m)	
۳	داده‌های جریان	
۱-۳	جریان نامی (kA)	
۲-۳	جریان اتصال کوتاه به مدت الف- یک ثانیه (kA) ب- سه ثانیه (kA)	
۳-۳	جریان قطع اتصال کوتاه نامی (kA)	
۴-۳	درصد جریان مستقیم قطع (%)	
۴	مشخصه‌های عمل	
۱-۴	ترتیب عملکرد نامی	
۲-۴	زمان قطع (s)	

ادامه جدول ۵-۱۲-

مشخصات فنی	توضیحات	ردیف
	زمان وصل (s)	۳-۴
	جنس قسمت‌های هدایت کننده جریان	۴-۴
	تعداد دفعات قطع و باز شدن کلید در ۵۰ درصد جریان نامی ۱۰۰ درصد جریان نامی ۵۰ درصد جریان قطع اتصال کوتاه ۱۰۰ درصد جریان قطع اتصال کوتاه	۵-۴
	مکانیزم عملکرد	۵
	نوع مکانیزم	۱-۵
	عملکرد (موتوری/دستی)	۲-۵
	ولتاژ کار سیستم عملکرد (V)	۳-۵
	توان موتور (W)	۴-۵
	حداکثر جریان مورد نیاز راه‌اندازی و جریان ترمز موتور در ولتاژ نامی (A)	۵-۵
	سطح ولتاژ گرمکن (V)	۶-۵
	توان مصرف گرمکن (W)	۷-۵
	رله برقی از راه دور (دارد/ندارد)	۸-۵
	جریان رله بستن (A)	۹-۵
	ولتاژ رله بستن (V)	۱۰-۵
	جریان رله باز کردن (A)	۱۱-۵
	ولتاژ رله باز کردن (V)	۱۲-۵
	نوع فنر قطع	۱۳-۵
	نوع فنر وصل	۱۴-۵
	زمان مورد نیاز برای شارژ کامل فنر (s)	۱۵-۵
	کلیدهای کمکی	۶
	تعداد کنتاکت‌های باز در دسترس	۱-۶
	تعداد کنتاکت‌های بسته در دسترس	۲-۶
	ولتاژ نامی (V)	۳-۶
	جریان دایم نامی (A)	۴-۶
	جنس کنتاکت‌ها	۵-۶
	حداکثر جریان کوتاه مدت مجاز (A)	۶-۶
	کلیدهای SF _۶	۷
	فشار نامی گاز (Pa)	۱-۷

ادامه جدول ۵-۱۲-

مشخصات فنی	توضیحات	ردیف
	حداقل فشار مجاز گاز (Pa)	۲-۷
	حجم کل گاز در هر پل (Li)	۳-۷
	حداکثر نشست گاز کلید برای یک سال (%)	۴-۷
	صورت مخصوص و تجهیزات مورد نیاز برای راهاندازی و تعمیرات	۵-۷
	نام کارخانه سازنده و کشور تامین کننده گاز SF ₆	۶-۷
	کلیدهای خلاء	۸
	حداکثر فشار مجاز (Pa)	۱-۸
	انتشار اشعه x در ولتاژ AC، اندازه‌گیری شده در فاصله ۵ سانتیمتری از سطح (Mr/μ)	۲-۸
	کلیدهای کم روغن	۹
	حجم روغن در هر پل (Li)	۱-۹
	حداکثر فشار در محفظه قطع در اثنای خاموش شدن قوس (N/m ²)	۲-۹
	جرم روغن (kg)	۳-۹
	ابعاد و وزن کلید	۱۰
	وزن (kg)	۱-۱۰
	طول × عرض × ارتفاع (mm × mm × mm)	۲-۱۰
	حداکثر ابعاد حمل (mm × mm × mm)	۳-۱۰
	وزن کل کلید (kg)	۴-۱۰
	نصب و نگهداری	۱۱
	اتصالات	۱۲
	تعمیرات دوره‌ای (ماه)	۱۳

۵-۳-۷ آزمون‌ها

آزمون‌های کلیدهای قدرت طبق استاندارد IEC 62271-100 عبارت از موارد به شرح ذیل می‌باشد.

الف- آزمون‌های جاری

- آزمون‌های عایقی مدار اصلی
- آزمون‌های عایقی مدارات کمکی و کنترلی
- اندازه‌گیری مقاومت مدار اصلی و حداکثر افزایش دما
- آزمون‌های جریان‌های استقامت کوتاه مدت و پیک جریان استقامت
- آزمون‌های درجه حفاظت بدنه
- آزمون‌های مکانیکی

- آزمون‌های محیطی
- ب- آزمون‌های نوعی
- آزمون استقامت دی‌الکتریک مدار اصلی
- آزمون‌های مدارات کمکی و کنترلی
- آزمون‌های نوعی اندازه‌گیری مقاومت الکتریکی مدار اصلی
- آزمون‌های ضخامت
- بررسی‌های صوری و بصری

۵-۳-۸ آیین کار و روش‌های اجرایی

حمل و نقل، نگهداری، نصب، بهره‌برداری و تعمیرات دوره‌ای کلیدها باید مطابق با دستورالعمل‌های سازنده صورت گیرد. دستورالعمل‌های مربوط به حمل و نقل و نگهداری باید در زمان مناسب قبل از تحویل کلید و دستورالعمل‌های نصب، بهره‌برداری و تعمیرات باید در زمان تحویل کلید توسط سازنده ارائه گردد.

۵-۳-۸-۱ شرایط حین حمل و نقل، نگهداری و نصب کلید

در مواردی که شرایط محیطی از قبیل دما و رطوبت ذکر شده در فرم سفارش کلید در طول حمل و نقل، نگهداری و نصب کلید تضمین نشده باشد باید یک توافق ویژه در این زمینه بین سازنده و خریدار صورت گیرد. قبل از بهره‌برداری کلید بایستی احتیاط لازم جهت محافظت از عایق‌بندی کلید حین حمل و نقل، نگهداری و نصب صورت گیرد.

۵-۳-۸-۲ نصب

دستورالعمل ارائه شده توسط سازنده برای نصب کلید باید حداقل شامل موارد به شرح زیر باشد.

- نکات ایمنی هنگام باز کردن بسته‌بندی و حرکت دادن کلید
- نحوه قرار گرفتن کلید و تجهیزات کمکی و کنترلی آن به همراه جزییات کامل محل و پایه‌های قرارگیری کلید
- اتصالات شامل نحوه اتصالات ترمینال‌های کلید، مدارهای کمکی، ابعاد و نحوه اتصالات لوله‌های روغنی یا گاز و اتصال زمین
- بازرسی‌ها و آزمون‌های لازم پس از نصب کلید جهت ارزیابی عملکرد صحیح، تنظیمات (در صورت وجود) و معاینه نهایی آن پیش از بهره‌برداری

پس از نصب و وصل کردن اتصالات کلید باید آزمون‌هایی بر روی آن انجام شود. هدف از این آزمون‌ها بررسی صدمه ندیدن کلید در حین حمل و نقل و نگهداری است. این آزمون‌ها بایستی توسط سازنده و یا خریدار مطابق دستورات سازنده صورت گرفته و نتایج آن در گزارش آزمون ارایه گردد.

۳-۸-۳-۵ بهره برداری

- دستورالعمل بهره‌برداری سازنده باید شامل اطلاعات به شرح زیر باشد.
- توصیف عمومی تجهیزات با تکیه بر مشخصات فنی به طوری که خریدار درک صحیحی از اساس عملکرد کلید داشته باشد.
- توصیف طرح‌های ایمنی و عملکرد تجهیزات اینترلاک
- توضیحات مناسب برای عملکرد صحیح عایق‌بندی، سیستم زمین و سایر تجهیزات کلید

۴-۸-۳-۵ تعمیرات و بازرسی

- الف- سازنده باید یک راهنمای تعمیرات شامل اطلاعات زیر ارایه نماید.
- دوره‌های زمانی تعمیرات: برای مشخص کردن این مورد باید تعداد عملکرد کلید به همراه جریان وصل یا قطع شونده که پس از آن باید تعمیرات انجام گیرد مشخص گردد. همچنین فاصله‌های زمانی که کلید (مستقل از تعداد عملکرد) باید تحت تعمیر قرار گیرد مشخص شود. در مشخص کردن پارامترهای بالا باید شرایط محیطی نیز ذکر شود.
- جزییات عمل تعمیر شامل: مکان پیشنهادی برای تعمیر، روند بازرسی، آزمایش و معاینه کامل کلید، مراجع، نقشه‌ها و شماره قطعات، استفاده از وسایل و تجهیزات مخصوص، احتیاطات لازم هنگام تعمیر و روش روغن کاری کلید
- نقشه‌های جامع جزییات قطعات قابل تعمیر کلید با مشخصات مربوطه
- محدوده مقادیر مجاز چگالی و فشار، زمان‌های عملکرد، مقاومت مدار اصلی، مشخصات روغن یا گاز کلید و ...
- مشخصات مواد کمکی از قبیل گریس، روغن و مواد پاک کننده جهت سرویس کلید و هشدارهای مربوط به عدم سازگاری این مواد با یکدیگر
- فهرست کامل وسایل مخصوص حرکت دادن کلید
- آزمون‌های پس از تعمیرات
- فهرست لوازم یدکی پیشنهادی و نحوه نگهداری آنها
- تخمین زمان تعمیرات برنامه ریزی شده
- ب- سازنده بایستی مسئولیت در دسترس بودن لوازم یدکی مورد نیاز برای تعمیرات به مدت حداقل ۱۰ سال پس از تولید کلید را بپذیرد.
- ج- مصرف‌کننده باید تعمیرات را انجام داده و اطلاعات کافی از جزییات کلید تحت تعمیر را در اختیار کارکنان قرار دهد.

- د- مصرف‌کننده باید اطلاعات به شرح زیر را ثبت نماید.
- شماره سریال و نوع کلید
 - تاریخ شروع بهره‌برداری از کلید
 - نتایج کلیه اندازه‌گیری‌ها و آزمون‌ها
 - تاریخ انجام تعمیرات
 - سابقه سرویس کلید با استفاده از شمارنده عملکرد کلید یا سایر نشان‌دهنده‌ها
- ه- در صورت بروز نقص فنی برای کلید مصرف‌کننده باید یک گزارش نقص فنی به سازنده ارائه دهد.
- و- گزارش نقص فنی کلید بایستی به منظور استاندارد کردن ثبت نقص فنی آن با اهداف به شرح زیر تهیه و تدوین گردد.
- توصیف نقص فنی با به کارگیری اصطلاحات و تعاریف مشترک
 - فراهم نمودن اطلاعات آماری
 - فراهم کردن یک پسخورد معنی دار به سازنده برای بهبود کیفیت کلیدها
- گزارش نقص فنی باید شامل موارد زیر باشد.
- مشخصه‌های کلید دچار نقص فنی
 - سابقه کلید (تاریخ بازرسی کلید، تعداد کل عملکردهای کلید، تاریخ بروز نقص فنی، زمان آخرین و...)
 - تنش‌هایی که در بروز نقص فنی دخالت داشته‌اند شامل شرایط محیطی نظیر: دما، باد، باران، برف، یخبندان، آلودگی، صاعقه و ...
 - مبدا بروز نقص فنی (مکانیکی، الکتریکی، آب‌بندی) و علت آن (طراحی، دستورات غیر دقیق، نصب غیر صحیح، تعمیرات نادرست و ...)
 - نتایج ناشی از نقص فنی کلید (زمان خارج از مدار بودن کلید، مدت زمان تعمیر و ...)
 - نقشه‌ها و طرح‌ها
 - عکس قطعات دچار نقص فنی
 - دیاگرام تک خطی
 - نمودارها و جداول اطلاعات ثبت شده

۵-۳-۸-۵ بازرسی عمومی

معاینه کلی کلید همواره باید برای مشخص کردن هرگونه علامت خرابی، نشت روغن، هرگونه بوی ناشی از گرم شدن بیش از حد و هر صدای ناشی از تخلیه الکتریکی یا شل بودن قطعات کلید انجام گیرد. در صورت امکان باید تمام عایق‌های خارجی، مکانیزم عملکرد، اتصال زمین و دیگر بخش‌های قابل رویت برای تشخیص هرگونه حالت غیر عادی بررسی شوند. همچنین بی‌عیب بودن محفظه سلول کلید نیز باید بررسی شود. این بازرسی باید شامل بررسی پاکیزگی تجهیزات و محیط اطراف آنها، به خصوص هر

گونه درزی که برای جلوگیری از نشت دود، گاز یا روغن ایجاد شده است باشد. پس از این معاینات توصیه می‌شود که چند بار کلید باز و بسته شود. چنانچه در حین بازرسی یک قطعه داخلی مشکوک پیدا شود باید تجهیزات کلید پیاده شده و آزمون‌های مربوط به قطعه مشکوک و همچنین بازرسی صوری آن صورت گیرد. در چنین مواردی باید جهت دسترسی به قطعات داخلی کلید با سازنده مشورت شود.

- کلید باید پس از وقوع هر خطا بازرسی شود. بازرسی کلید پس از اتصال کوتاه در سیستم باید شامل موارد به شرح زیر باشد.
- عایق‌ها و سایر بخش‌هایی که در معرض بخار فلز قرار دارند باید تمیز شده و ترک‌خوردگی، سوختگی و یا هر گونه صدمه دیگری بررسی شود.
- کنتاکت‌ها باید جهت بررسی سوختگی یا هر صدمه دیگر معاینه شده و در صورت لزوم تعمیر و یا تعویض شوند. همچنین تمیز بودن و جفت شدن کنتاکت‌ها باید بررسی شود.
- صحت مکانیزم عملکرد باید بررسی شده و روی تنظیمات و فواصل ایمنی پس از تعویض کنتاکت‌ها توجه خاص صورت گیرد.
- ساختار کلی کلید و مکانیزم عملکرد آن باید از لحاظ صدمات مکانیکی بازرسی گردد.
- پیش از بهره‌برداری مجدد از کلید بایستی ابتدا آزمون مقاومت عایقی و سپس آزمون بررسی عملکرد آن انجام گیرد.
- نکاتی که در بازرسی انواع کلیدها باید مورد توجه قرار گیرد به شرح ذیل است.

الف- کلیدهای کم روغن

منافذ و مجاری عبور روغن از لحاظ جریان روان روغن و گاز باید بازرسی شوند. در صورت وجود اتصال و ارتباط بین بخش‌های ثابت و متحرک باید از سالم بودن آن اطمینان حاصل نمود. از مجاری عبور روغن هرگز نباید بیشتر از ظرفیت طراحی شده روغن عبور نماید.

نمونه‌ای از روغن کلید باید تحت آزمون‌های استقامت الکتریکی و جذب رطوبت قرار گیرد و در صورت عدم احراز شرایط لازم مطابق استاندارد IEC 60296 باید با روغن مناسب جایگزین شود. داخل مخزن و قطعات غوطه‌ور در روغن کلید باید قبل از پر کردن مخزن کلید با روغن تمیز شستشو داده شوند. همچنین مخزن روغن و سطح هادی‌ها و عایق‌های کلید باید عاری از هر گونه آلودگی یا رطوبت باشند. هنگام پر کردن مخزن از روغن حتی الامکان باید از ورود هوا در خلال ورود روغن جلوگیری شود و بهتر است مخزن از پایین پر شود. پس از پر کردن کلید باید مدتی برای جاگیری روغن در مخزن صبر کرد. کلید به هیچ وجه نباید از روغن داغ پر شود.

غلظت روغن کلید و علائم کاهش روغن کلید باید به طور مرتب بررسی شود. جداره مخزن روغن باید بازرسی شده و سوختگی و یا هر نوع صدمه دیگری به ویژه پوسته شدن جداره که نشان‌دهنده وجود رطوبت است بررسی گردد. در صورتی که در مورد وجود رطوبت تردید وجود دارد باید قسمتی از جداره در روغن داغ حدود 105°C قرار گیرد تا وجود رطوبت با کف کردن روغن مشخص شود.

هنگام وقوع خطا ممکن است مقادیری دود و گازهای قابل اشتعال در کلید تولید شود بنابراین باید مدتی صبر نمود تا این گازها خارج شوند سپس اقدام به بازرسی و جدا کردن بخش‌های کلید از یکدیگر نمود. در صورت تغییر رنگ شدید روغن یا مشاهده ذرات

کربن در آن پس از وقوع خطا باید روغن با رعایت مقرراتی که پیش از این ذکر شده تعویض گردد. همچنین پس از هر خطا باید درزهای کلید از لحاظ آب روغن‌بندی مورد بررسی قرار گیرند.

ب- کلیدهای خلا

بازرسی و تعمیر قطعات داخلی کلیدهای خلا به دلیل آب‌بندی کامل آنها ممکن نیست. تنها بایستی سایدگی کنتاکت‌ها و سالم بودن محفظه خلا با بکارگیری روش‌های پیشنهادی سازنده تعیین شود.

ج- کلیدهای SF₆

در صورتی که محفظه کلید دچار نقص شده باشد در هنگام بروز قوس الکتریکی ممکن است محصولات سمی حاصل در فضا منتشر شود که در این صورت عمل به توصیه‌های زیر برای پرسنل پست مفید خواهد بود.

- در صورت استشمام بوی غیرعادی هنگام باز کردن در نزدیک به محل نصب کلید، باید پست به طور کامل تهویه شود.

- تا حد امکان باید از ورود به پست حین تهویه پست خودداری نمود.

- پس از تهویه می‌توان قسمت‌های صدمه دیده را تعویض و کلید و محفظه آن را تمیز کرد. البته محصولات جامد ناشی از ترکیب مواد حاصل از تجزیه SF₆ با آب ممکن است روی پوست اثر نامطلوب بگذارند بنابراین باید از عینک، دستکش و ماسک استفاده گردیده و پس از انجام کار در هر مرحله عینک و دستکش‌ها شستشو داده شوند.

۵-۴-۵ سکسیونرهای ۲۰ و ۳۳ کیلوولت

۵-۴-۱ کلیات

سکسیونر کلیدی است که بنا به تعریف بند (۵-۲-۳) توانایی تحمل عبور جریان نامی شبکه به طور دائم را دارد. این کلید بایستی بتواند جریان‌های گذرای اتصال کوتاه را از خود عبور داده و در مقابل تنش‌های مکانیکی و الکتریکی ناشی از این جریان‌ها از استقامت کافی برخوردار باشد.

سکسیونرهای متعارف به دلیل عدم تجهیز به جرقه خاموش کن و محفظه قطع نبایستی تحت بار باز گردند، بر همین اساس قطع و وصل سکسیونرها تنها به هنگام بی‌باری آنها انجام می‌گیرد. سکسیونرها عموماً به صورت باز ساخته می‌شوند و عایق مورد استفاده در آنها هوا می‌باشد.

در سیستم‌های قدرت در دو طرف کلید قدرت از سکسیونر استفاده می‌شود. بدین ترتیب که به هنگام عمل کلیدزنی ابتدا کلید قدرت قطع شده سپس سکسیونرها باز می‌شوند. به هنگام بستن مدار ابتدا سکسیونرها بسته شده و سپس کلید قدرت بسته می‌شود. برخی از سکسیونرها مجهز به تیغه زمین جهت زمین کردن خطوط برق می‌باشند، در این دسته از سکسیونرها به هنگام باز شدن سکسیونر تیغه‌های زمین بسته شده و شارژ ذخیره شده در خط به زمین انتقال می‌یابد.

۲-۴-۵ اجزای سازنده سکسیونر

۱-۲-۴-۵ پل

مشابه بند (۱-۱-۳-۵).

۲-۲-۴-۵ مدار اصلی

مشابه بند (۲-۱-۳-۵).

۳-۲-۴-۵ کنتاكت

مشابه بند (۵-۱-۳-۵).

۴-۲-۴-۵ کنتاكت اصلی

مشابه بند (۶-۱-۳-۵).

۵-۲-۴-۵ کنتاكت کنترل

مشابه بند (۸-۱-۳-۵).

۶-۲-۴-۵ کنتاكت "a"

مشابه بند (۱۱-۱-۳-۵).

۷-۲-۴-۵ کنتاكت "b"

مشابه بند (۱۲-۱-۳-۵).

۸-۲-۴-۵ وسیله نشان دهنده وضعیت

مشابه بند (۱۴-۱-۳-۵).

۹-۲-۴-۵ ترمینال

مشابه بند (۵-۳-۱-۱۵).

۱۰-۲-۴-۵ ناحیه اتصال^۱

ناحیه‌ای از کنتاکت ثابت که جهت ارتباط با کنتاکت متحرک به کار می‌رود را گویند.

۳-۴-۵ شرایط بهره‌برداری

این شرایط مشابه بند (۵-۳-۲) کلیدهای قدرت بایستی تعیین گردد.

۴-۴-۵ مشخصات و معیارهای فنی

۱-۴-۴-۵ انواع سکسیونر

سکسیونرهای مورد استفاده در سطوح ولتاژ فشار متوسط برحسب نوع ماده عایقی، ساختمان، نوع عملکرد و محل نصب طبق جدول (۵-۱۳) تقسیم‌بندی می‌گردند.

جدول ۵-۱۳ - تقسیم‌بندی سکسیونرهای فشار متوسط

نوع	تقسیم‌بندی سکسیونر
سکسیونرهای با عایق هوا	نوع ماده عایقی
سکسیونرهای با عایق گاز SF _۶	
سکسیونرهای افقی با قطع از یک نقطه	ساختمان
سکسیونرهای افقی با قطع از دو نقطه	
سکسیونرهای عمودی	
مکانیزم موتوری	نوع عملکرد
مکانیزم دستی	
ترکیب مکانیزم دستی و موتوری	
نصب در محیط باز (کلاس خارجی)	محل نصب
نصب در محیط بسته (کلاس داخلی)	

^۱ - Contact Zone

۲-۴-۴-۵ ولتاژ نامی

مشابه بند (۲-۳-۳-۵).

۳-۴-۴-۵ فرکانس نامی

مشابه بند (۳-۳-۳-۵).

۴-۴-۴-۵ سطوح عایقی

مشابه بند (۴-۳-۳-۵).

۵-۴-۴-۵ جریان نامی

سکسیونر بایستی توانایی تحمل عبور جریان نامی به طور دایم را داشته باشد. به همین منظور جریان نامی سکسیونر باید مطابق با بند (۶-۳-۳-۵) کلیدهای قدرت انتخاب گردد.

۶-۴-۴-۵ جریان استقامت کوتاه مدت نامی

سکسیونر بایستی توانایی تحمل عبور جریان‌های اتصال کوتاه در مدت زمان کوتاه را داشته باشد. این جریان بایستی مطابق با جریان اتصال کوتاه گذرنده از کلید قدرت طبق بند (۹-۳-۳-۵) انتخاب گردد.

۷-۴-۴-۵ حداکثر جریان استقامت کوتاه مدت

مقدار حداکثر جریان‌های استقامت طبق بند (۱۰-۳-۳-۵) بایستی محاسبه و انتخاب گردد. سکسیونر باید از استقامت مکانیکی کافی در مقابل عبور جریان مذکور برخوردار باشد.

۸-۴-۴-۵ زمان استمرار جریان اتصال کوتاه

این زمان باید مشابه با بند (۱۱-۳-۳-۵) انتخاب گردد.

۹-۴-۴-۵ نیروهای مکانیکی

سکسیونر بایستی توانایی تحمل نیروهای مکانیکی وارده ناشی از باز و بسته شدن تیغه‌ها را داشته باشد. همچنین نیروهای مکانیکی افقی و عمودی ناشی از عوامل محیطی مثل باد و برف و یخ نبایستی بر کارکرد عادی سکسیونرهای کلاس خارجی تأثیری بگذارند. سکسیونرها باید در مقابل تنش‌های مکانیکی ناشی از عبور جریان‌های اتصال کوتاه نیز از استقامت کافی برخوردار باشند.

۱۰-۴-۴-۵ تعداد عملکرد مکانیکی

سکسیونرها از لحاظ تعداد دفعات عملکرد به سه کلاس M₀، M₁ و M₂ تقسیم‌بندی می‌شوند. در جدول (۵-۱۴) تعداد عملکردهای مکانیکی این کلاس‌ها طبق استاندارد IEC 62271-102 آمده است.

جدول ۵-۱۴- کلاس بندی سکسیونرها براساس تعداد عملکرد مکانیکی

کلاس	تعداد عملکرد	نوع سکسیونر
M ₀	۱۰۰۰	سکسیونرهای استاندارد
M ₁	۲۰۰۰	سکسیونرها جهت استفاده همراه کلیدهای قدرت با کلاس مشابه
M ₂	۱۰۰۰۰	سکسیونرهای جهت استفاده همراه کلیدهای قدرت با کلاس مشابه

۱۱-۴-۴-۵ سطوح ولتاژ دستگاه‌های کمکی و اجزای جانبی

در صورت استفاده از لوازم جانبی الکتریکی مانند موتورهای الکتریکی جهت عمل باز و بستن سکسیونر، سطوح ولتاژ استاندارد این ادوات باید مطابق با بند (۵-۳-۳-۱۲) انتخاب گردد.

۱۲-۴-۴-۵ مشخصات گاز در سکسیونرهای گازی

مشابه بند (۵-۳-۳-۱۶).

۱۳-۴-۴-۵ زمین کردن سکسیونر

مشابه بند (۵-۳-۳-۱۸).

۵-۴-۱۴ نیازمندی‌های تجهیزات و مدارات کمکی و کنترلی

در طراحی و انتخاب تجهیزات و مدارات کمکی و کنترلی، بایستی نکات بند (۲۲-۳-۳-۵) کلیدهای قدرت در مورد سکسیونرها نیز رعایت گردد.

۵-۴-۱۵ عملکرد ذخیره‌ساز انرژی

مشابه بند (۲۳-۳-۳-۵).

۵-۴-۱۶ عملکرد رله‌ها

مشابه بند (۲۴-۳-۳-۵).

۵-۴-۱۷ نشان دهنده و اعلام کننده افزایش یا کاهش فشار گاز

مشابه بند (۲۵-۳-۳-۵).

۵-۴-۱۸ لوازم و دستگاه‌های قفل داخلی

مشابه بند (۲۶-۳-۳-۵).

۵-۴-۱۹ نشان دهنده موقعیت

مشابه بند (۲۷-۳-۳-۵).

۵-۴-۲۰ درجه حفاظت بدنه

مشابه بند (۲۸-۳-۳-۵).

۵-۴-۲۱ حداکثر نیروی لازم برای سکسیونرهای با مکانیزم دستی

طبق استاندارد IEC 62271-102 برای سکسیونرهایی که به بیش از یک دور چرخش برای باز و بستن نیاز دارند، حداکثر نیروی مورد نیاز نبایستی بیشتر از ۶۰ نیوتن باشد با این فرض که در ۱۰ درصد از مسیر حرکت، این نیرو می‌تواند حداکثر تا ۱۲۰ نیوتن افزایش یابد. مطابق با استاندارد مذکور برای سکسیونرهایی که حداکثر به یک دور چرخش نیاز دارند، نیروی مورد نیاز باید کمتر از ۲۵۰ نیوتن باشد، با این فرض که در ۱۵ درصد از مسیر حرکت این نیرو می‌تواند تا ۴۵۰ نیوتن افزایش یابد.

۵-۴-۵ مراحل طراحی و انتخاب

- با توجه به مطالعات و بررسی‌های بخش‌های قبل مراحل طراحی و انتخاب سکسیونر را می‌توان به صورت ذیل برشمرد.
- گام اول: تعیین شرایط بهره‌برداری طبق بند (۳-۴-۵)
- گام دوم: انتخاب نوع سکسیونر با توجه به خواسته‌های مشتری و معیارهای ارایه شده در بند (۱-۴-۴-۵)
- گام سوم: انتخاب مقادیر نامی ولتاژ، فرکانس و سطوح عایقی مناسب طبق بندهای (۲-۴-۴-۵) تا (۴-۴-۴-۵)
- گام چهارم: تعیین جریان نامی طبق بند (۵-۴-۴-۵)
- گام پنجم: تعیین جریان استقامت کوتاه مدت نامی و پیک جریان استقامت و زمان تحمل سکسیونر طبق بندهای (۶-۴-۴-۵) تا (۸-۴-۴-۵)
- گام ششم: تعیین نیروهای مکانیکی وارده بر سکسیونر طبق بند (۹-۴-۴-۵)
- گام هفتم: انتخاب تعداد عملکرد مکانیکی سکسیونر طبق بند (۱۰-۴-۴-۵)
- گام هشتم: انتخاب سطوح ولتاژ دستگاه‌های جانبی و کمکی طبق بند (۱۱-۴-۴-۵)

۵-۴-۶ پلاک مشخصات

- پلاک مشخصات باید بر روی سکسیونر و در محل مناسب قابل دید مشتمل بر اطلاعات به شرح ذیل نصب گردد.
- نام کارخانه سازنده
 - شماره سریال سکسیونر
 - ولتاژ نامی برحسب کیلوولت
 - ولتاژ استقامت در مقابل ضربه صاعقه برحسب کیلوولت
 - فرکانس نامی برحسب هرتز
 - جریان نامی برحسب آمپر
 - جریان اتصال کوتاه برحسب کیلوآمپر
 - زمان استقامت در مقابل عبور جریان اتصال کوتاه برحسب ثانیه
 - ولتاژ تجهیزات و دستگاه‌های کمکی و جانبی برحسب ولت
 - مقدار نیروهای مکانیکی قابل تحمل
 - تعداد عملکرد مکانیکی و کلاس آن
 - کلاس استقامت الکتریکی برای سکسیونرهای زمین
 - وزن سکسیونر
 - سال ساخت

۵-۴-۷ مدارک فنی

در هنگام سفارش سکسیونر می‌بایست اطلاعات مندرج در جداول (۵-۱۵) و (۵-۱۶) به ترتیب توسط خریدار و فروشنده ارائه گردند.

جدول ۵-۱۵- مشخصات اصلی سکسیونر (ارایه شده توسط خریدار)

ردیف	توضیحات	مشخصات فنی
۱	اطلاعات عمومی شبکه	
۱-۱	ولتاژ نامی (kV)	
۲-۱	حداکثر ولتاژ کار نامی (kV)	
۳-۱	فرکانس نامی (Hz)	
۴-۱	نوع زمین کردن نوترال شبکه	
۵-۱	ضریب قدرت	
۲	شرایط بهره‌برداری	
۱-۲	ارتفاع از سطح دریا (m)	
۲-۲	حداکثر درجه حرارت محیط ($^{\circ}\Phi$)	
۳-۲	حداکثر درجه حرارت متوسط روزانه در مدت ۲۴ ساعت ($^{\circ}\Phi$)	
۴-۲	حداقل دما ($^{\circ}\text{C}$)	
۵-۲	رطوبت نسبی محیط (%)	
۶-۲	شتاب زلزله (ضریبی از شتاب ثقل زمین)	
۷-۲	میزان آلودگی محیط	
۳	تعداد پل‌ها	
۴	کلاس سکسیونر (داخلی/خارجی)	
۵	جریان نامی (kA)	
۶	جریان نامی اتصال کوتاه (kA)	
۷	عملکرد (دستی / موتوری)	
۸	تعداد و نوع کلیدهای کمکی	
۹	سیستم فرمان	
۱-۹	ولتاژ نامی (V)	
۲-۹	فرکانس (Hz)	
۱۰	مشخصات مربوط به محفظه گاز (برای سکسیونرهای گازی)	
۱۱	فهرست آزمون‌های خاص مورد نیاز (مانند آزمون‌های آلودگی مصنوعی و آلودگی رادیویی)	
۱۲	نحوه نصب و اتصالات مربوطه	

جدول ۵-۱۶- مشخصات فنی سکسیونر (ارایه شده توسط فروشنده)

ردیف	توضیحات	مشخصات فنی
۱	سازنده	
۱-۱	کشور	
۲-۱	نام سازنده	
۳-۱	تیپ و علامت مشخصه	
۴-۱	استاندارد مورد استفاده	
۵	نوع سکسیونر (SF ₆ ، کم روغن)	
۶	کلاس محل نصب (داخلی/خارجی)	
۷	تعداد پل	
۸	ولتاژ نامی (kV)	
۹	سطح عایقی (kV)	
۱۰	فرکانس نامی (Hz)	
۱۱	جریان نامی (kA)	
۱۲	جریان نامی اتصال کوتاه (kA)	
۱۳	شرایط کار	
۱-۱۳	ارتفاع از سطح دریا (m)	
۲-۱۳	حداکثر درجه حرارت محیط (°C)	
۳-۱۳	حداکثر درجه حرارت متوسط روزانه در مدت ۲۴ ساعت (°C)	
۴-۱۳	رطوبت نسبی محیط (%)	
۵-۱۳	شتاب زلزله (ضریبی از شتاب ثقل زمین)	
۶-۱۳	میزان آلودگی محیط	
۱۴	تعداد و نوع کلیدهای کمکی	
۱۵	سیستم فرمان	
۱-۱۵	ولتاژ نامی (V)	
۲-۱۵	فرکانس (Hz)	
۱۶	مشخصات مربوط به محفظه گاز و آزمون‌های مربوط به آن برای سکسیونرهای گازی	
۱۷	نحوه نصب و اتصالات مربوطه	
۱۸	فهرست آزمون‌های خاص انجام شده	
۱۹	مشخصات ساختمانی سکسیونر	
۱-۱۹	فاصله هوایی بین پل‌ها (mm)	
۲-۱۹	فاصله عایقی (mm)	
۲۰	نحوه عملکرد	
۱-۲۰	نوع مکانیزم عملکرد (دستی / موتوری)	
۲-۲۰	ولتاژ نامی مکانیزم عملکرد برای نوع موتوری (V)	

ادامه جدول ۵-۱۶-

مشخصات فنی	توضیحات	ردیف
	جریان نامی برای مکانیزم عملکرد در ولتاژ نامی برای نوع موتوری (A)	۳-۲۰
	حداکثر نیروی مورد نیاز برای مکانیزم دستی (N)	۴-۲۰
	ابعاد (mm × mm × mm)	۲۱
	وزن سکسیونر (kg)	۲۲
	قوانین و دستورات نصب و تعمیر	۳۰

۵-۴-۸ آزمون‌ها

آزمون‌های سکسیونرهای ۲۰ و ۳۳ کیلوولت طبق استاندارد IEC 62271-102 عبارت از موارد به شرح ذیل می‌باشد.

الف- آزمون‌های جاری

- آزمون استقامت عایقی مدار اصلی

- آزمون استقامت عایقی مدارات کمکی و کنترلی

- آزمون اندازه‌گیری مقاومت مدار اصلی

- بازرسی چشمی

- آزمون‌های عملکرد مکانیکی

ب- آزمون‌های نوعی

- آزمون استقامت در مقابل ولتاژ ضربه صاعقه

- آزمون استقامت در مقابل ولتاژ ضربه در فرکانس قدرت

- آزمون آلودگی مصنوعی

- آزمون مدارات کمکی و تجهیزات جانبی

- آزمون تداخل رادیویی

- آزمون‌های نوعی اندازه‌گیری مقاومت مدار اصلی و افزایش دما

- آزمون استقامت کوتاه مدت جریان و آزمون‌های استقامت جریان

- آزمون‌های عملکرد در شرایط مختلف محیطی

ج- آزمون عملکرد مکانیکی

این آزمون تحت ولتاژ نامی و فشار نامی گاز انجام می‌شود و مراحل آن بصورت زیر است.

- در ولتاژ نامی و فشار نامی محفظه گاز برای مکانیزم عملکرد دستی ۵۰ بار باز و بسته شدن تکرار می‌شود.

- در حداقل ولتاژ و فشار گاز ۵۰ بار باز و بسته شدن تکرار می‌شود.

- در حداکثر ولتاژ و فشار گاز ۵۰ بار باز و بسته شدن تکرار می‌شود.
در طی این آزمون هیچ تنظیم مکانیکی نباید بر روی سکسیونر انجام شود.

۵-۴-۹ آیین کار و روش‌های اجرایی

حمل و نقل، نگهداری، نصب، بهره‌برداری و تعمیرات دوره‌ای سکسیونر باید مطابق با دستورالعمل‌های سازنده صورت گیرد. سازنده سکسیونر باید دستورالعمل‌های لازم را در زمینه حمل و نقل قبل از تحویل سکسیونر و دستورالعمل‌های نصب و بهره‌برداری و تعمیرات را در زمان تحویل سکسیونر ارائه نماید.

۵-۴-۹-۱ شرایط حمل و نقل

در مواردی که شرایط محیطی از قبیل دما و رطوبت در فرم سفارشی سکسیونر در طول حمل و نقل نباشد باید یک توافق میان خریدار و سازنده برقرار شود. احتیاطات لازم جهت محافظت از عایق‌بندی سکسیونر حین حمل و نقل باید صورت گرفته و از نفوذ برف و یخ جلوگیری شود. همچنین لرزش‌ها هنگام حمل و نقل نیز باید به حداقل برسد. بسته‌بندی قطعات سکسیونر باید ضدآب بوده و بر روی آن یک برچسب حاوی اطلاعات به شرح زیر نصب گردد.

- احتیاطات لازم جهت حمل و نقل

- نام و آدرس کارخانه سازنده یا شرکت ارسال کننده

- نام و آدرس شرکت سفارش دهنده

- تیپ سکسیونر

- وزن کل

۵-۴-۹-۲ نصب

دستورات نصب مشتمل بر نکات به شرح باید توسط سازنده به طور دقیق ارائه گردد.

- باز و بسته و حرکت دادن سکسیونر

- سوار کردن

- نحوه عملکرد

- مجموع وزن کلی دستگاه شامل قسمت‌های مختلف

- وزن قسمت خاموش کننده جرعه

- وزن سنگین‌ترین قسمت دستگاه جهت حمل جداگانه اگر از ۱۰۰kg بیشتر باشد.

- نحوه اتصالات

- موارد قابل توجه بعد از سوار کردن قطعات سکسیونر برای اولین بار

۳-۹-۴-۵ بهره‌برداری

- دستورالعمل سازنده باید شامل موارد به شرح زیر باشد.
- توصیف عمومی تجهیزات با تکیه بر مشخصات فنی به طوری که خریدار درک صحیحی از اساس عملکرد سکسیونر داشته باشد.
- توصیف طرح‌های ایمنی و عملکرد تجهیزات اینترلاک در صورت وجود
- توضیحات مناسب برای عملکرد صحیح عایق‌بندی، سیستم زمین و تجهیزات دیگر سکسیونر

۴-۹-۴-۵ تعمیرات

- الف- یک سازنده باید موارد به شرح زیر را جهت تعمیرات ارائه نماید.
 - زمان و تعداد دفعات تعمیرات
 - جزئیات و شرح چگونگی تعمیرات
 - محدوده و تolerانس پارامترها و فواصل مورد نیاز برای عملکرد مناسب
 - مشخصات مواد کمکی مشتمل بر گیرس‌ها، روغن‌ها و مایعات عایقی
 - فهرست وسایل کمکی برای حمل و نقل
 - آزمون‌های مورد نیاز بعد از عمل تعمیر
 - فهرست قطعات کمکی به همراه شرح وظایف و تعداد آنها
 - تخمین زمان لازم برای تعمیر
 - نحوه اقدام برای تعمیر بعد از اتمام عمر مفید سکسیونر و تجهیزات مورد نیاز
- ب- یک مصرف‌کننده باید اطلاعات به شرح زیر را ثبت کند.
 - شماره سریال و نوع سکسیونر
 - تاریخ نصب
 - نتایج کلیه اندازه‌گیری‌ها و آزمون‌ها
 - اطلاعات و حدود تعمیرات انجام شده
 - تعداد دفعات عملکرد با استفاده از شمارنده‌های مورد نیاز
 - تهیه و تدوین گزارش شرح خرابی و جزئیات آن
- ج- گزارش نقص فنی باید شامل موارد به شرح زیر باشد.
 - سابقه سکسیونر
 - مشخصات سکسیونر دچار نقص فنی
 - تشخیص اجزای آسیب دیده در اثر خرابی
 - شرایط آب و هوا در هنگام رخداد خرابی

- نوع نقص
- منشا و عامل خرابی
- اثر و نتیجه خرابی
- نقشه‌های جزییات

۵-۹-۴-۵ بازرسی

معاینه کلی سکسیونر برای مشخص نمودن هر گونه علامت خرابی، نشت روغن، هرگونه بوی ناشی از گرم شدن بیش از حد و هر صدای ناشی از تخلیه الکتریکی یا شل بودن قطعات کلید در بازرسیها همواره باید انجام گیرد. برای تشخیص هرگونه حالت غیر عادی در صورت امکان باید تمام عایق‌های خارجی، مکانیزم عملکرد، اتصال زمین و دیگر بخش‌های قابل رویت بررسی شوند. همچنین بی‌عیب بودن محفظه گاز در صورت وجود باید بررسی شود. این بررسی شامل پاکیزگی تجهیزات و محیط اطراف آنها به ویژه هرگونه درزی که باعث نشت گاز یا خروج روغن شود می‌باشد. در صورت مشاهده یک قطعه مشکوک در بازرسی باید تجهیزات سکسیونر پیاده شده و آزمون‌های مربوط به قطعه مشکوک انجام و با سازنده مشورت گردد. در هنگام بازرسی باید به سالم بودن عایق‌ها دقت شود تا از عدم وجود هرگونه ترک خوردگی یا آلودگی روی عایق‌ها اطمینان حاصل گردد. کنتاکت‌ها باید جهت بررسی سوختگی و صدمات دیگر معاینه شده و همچنین تمیز و موازی بودن پل‌ها کنترل گردد. باید دقت شود تا فاصله پل‌ها از حداقل مقدار مجاز آن کمتر نشده باشد. صحت مکانیزم عملکرد باید بررسی شده و در تنظیمات فواصل ایمنی تجهیزات دقت شود. در پایان بازرسی باید یک یا چند بار سکسیونر باز و بسته شده تا از سالم بودن مکانیزم عملکرد اطمینان حاصل گردد. در صورت وجود مکانیزم عملکرد غیر دستی باید از سالم بودن فنرها و موتورها نیز اطمینان حاصل شود.

۶-۹-۴-۵ نکات ایمنی

در هنگام نصب و عملکرد سکسیونر در جهت کاهش احتمال بروز مشکل باید به نکات زیر توجه شود.

- الف- از لحاظ الکتریکی
 - عایق‌بندی مناسب فاصله‌های هوایی
 - زمین کردن به صورت مناسب
 - جداسازی قسمت LV و HV
 - رعایت درجه حفاظتی مناسب برای سکسیونر
- ب- از لحاظ مکانیکی
 - تنظیمات دقیق فشارهای مکانیکی قسمت‌های مختلف
 - اندازه‌گیری نیروی مقاوم برای عمل مکانیکی
 - عدم ایجاد انواع فشارهای مکانیکی به بدنه و قسمت‌های مختلف سکسیونر

- ج- از لحاظ حرارتی
 - رعایت حداکثر دمای هر قطعه از سکسیونر
 - دقت در استفاده از مواد قابل اشتعال
- د- از لحاظ عملکرد
 - شارژ دستی به صورت مناسب
 - توجه به عملکرد قطعات اینترلاک در صورت وجود
 - توجه به محل دقیق قطعات در نقشه در هنگام سر هم کردن
 - توجه به نحوه عملکرد صحیح قسمت عمل کننده الکتریکی
 - توجه به نحوه عملکرد صحیح قسمت عمل کننده مکانیکی

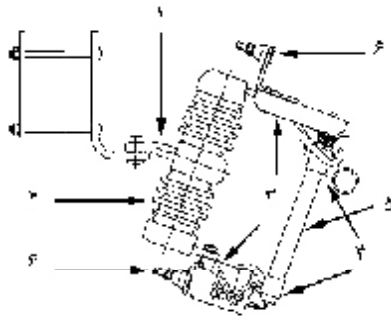
۵-۵- کاتوت فیوزهای فشار متوسط

۱-۵-۵ کلیات

لازمه عملکرد صحیح و مطلوب سیستم قدرت رفع خطاهای بوجود آمده در کوتاه‌ترین زمان ممکن می‌باشد. برای این منظور استفاده از وسایل و ادوات حفاظتی مختلف از جمله کاتوت فیوزها در سطوح ولتاژ فشار متوسط به عنوان عناصر محدود کننده جریان خطا و به منظور حفاظت از ترانسفورماتورها، بانک‌های خازنی و خطوط توزیع متداول می‌باشد. کاتوت فیوزها دارای یک عنصر ذوب شونده می‌باشند که به هنگام عبور جریان خطا و در اثر افزایش دما ذوب شده و جریان عبوری از آن قطع می‌شود.

۲-۵-۵ اجزای سازنده کاتوت فیوز

در شکل (۳-۵) اجزای اصلی کاتوت فیوز نشان داده شده است. در ذیل این اجزا تشریح می‌گردد.



ردیف	شرح
۱	پایه نصب
۲	مقره اتکایی
۳	پایه فیوز
۴	فیوزگیر
۵	لینک فیوز
۶	ترمینال

شکل ۵-۳- اجزای اصلی یک کاتوت فیوز نمونه

۱-۲-۵-۵ پایه نصب

این عنصر قسمت ثابت فیوز می‌باشد و تمامی بخش‌های دیگر کاتوت فیوز بر روی آن نصب می‌گردند. همچنین این پایه فاصله عایقی کاتوت فیوز را نسبت به زمین تامین می‌کند.

۲-۲-۵-۵ مقره اتکایی

این مقره بایستی دارای رنگ براق و همگون بوده و از استحکام کافی در مقابل تنش‌های مکانیکی وارده در اثر قطع جریان‌های بزرگ اتصال کوتاه برخوردار باشد.

۳-۲-۵-۵ پایه فیوز

این قسمت از جنس فلز و هادی جریان بوده و ارتباط بین لینک فیوز و سیستم را تامین می‌کند. پایه فیوز توسط بست‌هایی فلزی به مقره اتکایی متصل می‌شود و یا اینکه به طور مستقیم توسط مواد سازنده مقره به هنگام ساخت مقره به آن متصل می‌گردد.

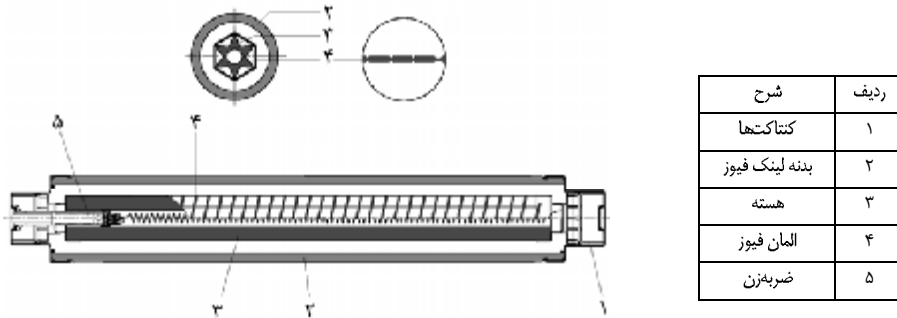
۴-۲-۵-۵ فیوزگیر

بخش متحرک کاتوت فیوز که وظیفه ارتباط بین لینک فیوز و پایه‌های اتصال فیوز را بر عهده دارد فیوزگیر گفته می‌شود. فیوزگیر بایستی از استقامت مکانیکی کافی در برابر عملیات باز و بسته شدن‌های متوالی برخوردار باشد و بتواند فشار فنر نگهدارنده را به خوبی تحمل نماید. طراحی این قسمت بایستی به گونه‌ای انجام گیرد که حداقل مقاومت الکتریکی بین فیوزگیر و پایه فیوز تامین گردد.

۵-۲-۵-۵ لینک فیوز

لینک فیوز به همراه المان فیوز داخل آن اصلی‌ترین بخش کاتوت فیوز می‌باشد. این قسمت از یک لوله سلولزی به نام لوله فیوز، عنصر حساس و ذوب شونده در مقابل عبور جریان، هسته مرکزی، ضربه‌زن و کنتاکت‌های ارتباطی تشکیل شده است (شکل ۵-۴). در ذیل شرح مختصری از این اجزا آمده است.

الف- لوله فیوز: لوله یا بدنه لینک فیوز از جنس ترکیبات سلولزی ساخته شده و باید از استقامت کافی در مقابل تنش‌های دمایی، الکتریکی و مکانیکی ایجاد شده در اثر عبور جریان‌های خطا برخوردار باشد. به هنگام عبور جریان خطا که باعث عمل کردن فیوز و سوختن المان فیوز می‌گردد گازها و جرقه‌های ایجاد شده و فشار حاصله در داخل محفظه ناپیستی باعث ایجاد آسیب و صدمه به لوله فیوز گردد. از طرف دیگر این لوله بایستی توانایی تحمل تنش‌های مکانیکی به هنگام باز و بسته نمودن لینک فیوز را دارا باشد.



شکل ۵-۴- اجزای اصلی یک لینک فیوز نمونه

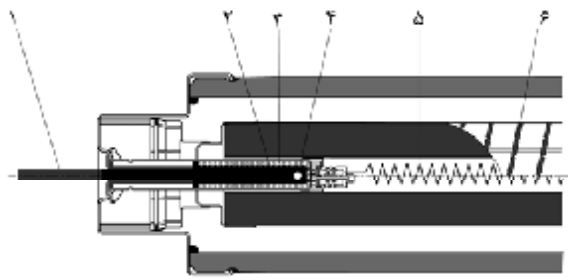
ب- هسته مرکزی: هسته مرکزی لینک فیوز از جنس سرامیک و یا مواد مشابه و مقاوم در مقابل تنش‌های ایجاد می‌شود به هنگام عملکرد فیوز ساخته می‌شود. لازم به ذکر است که برخی از فیوزها فاقد هسته می‌باشند.

ج- المان فیوز: المان فیوز به شکل یک سیم فنی به صورت تک‌رشته و یا چند رشته موازی هم به دور هسته فیوز پیچیده می‌شود. این عنصر که قسمت اصلی کاتوت فیوز را تشکیل می‌دهد هنگام کارکرد عادی باید دارای حداقل مقاومت الکتریکی ممکن باشد و در حداقل زمان ممکن پس از عبور جریان خطا با ذوب شدن جریان را محدود نماید. نقره از عناصر اصلی سازنده المان فیوز می‌باشد.

د- ضربه‌زن: ضربه‌زن قسمت مکانیکی لینک فیوز را تشکیل می‌دهد (شکل ۵-۵). قسمت فعال ضربه‌زن از یک سیم مقاوم‌دار از جنس تنگستن و یا نیکل-کرم ساخته می‌شود. این قسمت موازی با المان فیوز وظیفه هدایت جریان‌های نامی و پایین‌تر را در شرایط کار عادی بر عهده دارد. به هنگام بروز خطا و سوختن المان فیوز و در نتیجه عبور جریان خطا از این سیم در اثر حرارت حاصله این قسمت نیز ذوب شده و فنر ضربه‌زن عمل می‌نماید. در کاتوت فیوزهای افتادنی در اثر عمل کردن این فنر و ضربه زدن زائده فلزی به فنرهای نگهدارنده کاتوت فیوز، حامل فیوز از اتصالات پایه فیوز جدا شده و کاتوت فیوز از مدار خارج

می‌شود. در برخی از کاتاوت فیوزها خروج زائده فلزی از قسمت بالایی کاتاوت فیوز نشان دهنده عمل کردن و سوختن آن بوده و بنابراین با بازدید چشمی می‌توان از سلامت یا سوختگی کاتاوت فیوز اطمینان حاصل کرد.

و- کنتاکت‌های ارتباطی: کنتاکت‌های ارتباطی وظیفه ایجاد ارتباط الکتریکی بین لینک فیوز و حامل فیوز را بر عهده دارند. این کنتاکت‌ها بایستی از آلیاژ مس با روکش قلع، نقره و یا نیکل ساخته شوند تا در مقابل عبور جریان نامی حداقل مقاومت الکتریکی را از خود نشان دهند.



ردیف	شرح
۱	رها ساز
۲	ضربه زن در موقعیت عادی
۳	فنر
۴	عمل کننده قطع حرارتی
۵	عمل کننده قطع الکتریکی
۶	المان فیوز

شکل ۵-۵- ساختار نمونه یک ضربه زن

۳-۵-۵ شرایط بهره‌برداری

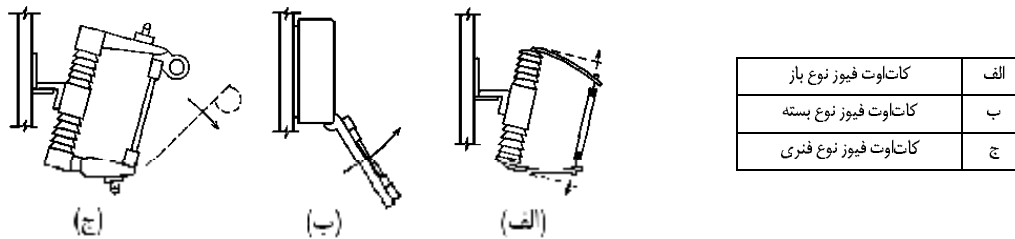
این شرایط بایستی مشابه شرایط بهره‌برداری مورد نیاز برای طراحی و انتخاب کلیدهای قدرت (بند ۲-۳-۵) تهیه گردد.

۴-۵-۵ مشخصات و معیارهای فنی

۱-۴-۵-۵ نوع کاتاوت فیوز

الف- انواع کاتاوت فیوزها از لحاظ ساختمان

کاتاوت فیوزها از لحاظ ساختمان به دو دسته روغنی (پر شده از مایع) و افتادنی تقسیم‌بندی می‌شوند. در فیوزهای نوع روغنی عنصر ذوب شونده در داخل مایع و در محفظه‌ای کاملاً آب‌بندی شده قرار دارد. از این نوع فیوزها در مکان‌هایی با رطوبت و آلودگی بالا استفاده می‌شود. کاتاوت فیوزهای افتادنی نیز خود به سه دسته عمده باز، بسته و فنری تقسیم‌بندی می‌شوند (شکل ۵-۶).



شکل ۵-۶- انواع کاتاوت فیوزها از لحاظ ساختمان

در کاتاوت فیوزهای نوع باز و بسته عنصر ذوب شونده در داخل یک لوله فیبری سلولزی قرار دارد. در نوع باز لوله فیبری بین دو نگهدارنده قرار داشته و در نوع بسته لوله فیبری در داخل محفظه بسته‌ای محصور می‌باشد. در کاتاوت فیوزهای نوع فنری لوله فیبری نسبتاً کوچکتر بوده و توسط دو فنر تحت فشار به پایه فیوز متصل می‌گردد. وجود فنرها باز شدن و جدا سازی مدار را به هنگام عملکرد فیوز تضمین می‌کنند.

ب- انواع کاتاوت فیوزها از لحاظ سرعت عملکرد

کاتاوت فیوزها از لحاظ مشخصه عملکرد زمانی در برابر جریان‌های خطا طبق استاندارد IEC 60282-2 به دو دسته تند کار (K) و کندکار (T) تقسیم‌بندی می‌شوند. این تقسیم‌بندی با توجه به منحنی مشخصه جریان-زمان آنها انجام می‌پذیرد. منحنی جریان-زمان کاتاوت فیوزهای نوع K و T به ترتیب بایستی مطابق با جداول (۵-۱۷) و (۵-۱۸) باشند. به علاوه نوع دیگری از کاتاوت فیوزها نیز با نام تند-کند (TK) که منحنی جریان-زمان آنها ترکیبی از دو نوع T و K است توسط برخی از سازندگان فیوز ساخته می‌شود. انتخاب نوع کاتاوت فیوز از لحاظ سرعت عملکرد بایستی با توجه به نوع کاربرد صورت گیرد.

جدول ۵-۱۷- مقادیر نوعی منحنی مشخصه جریان-زمان فیوز کاتوت‌های نوع K

جریان نامی (A)	جریان قابل تحمل در ۳۰۰ یا ۶۰۰ ثانیه* (A)		جریان قابل تحمل در ۱۰ ثانیه (A)		جریان قابل تحمل در ۱/۱ ثانیه (A)	
	حداقل	حداکثر	حداقل	حداکثر	حداقل	حداکثر
۶/۳	۱۲	۱۴/۴	۱۳/۵	۲۰/۵	۷۲	۸۵
۱۰	۱۹/۵	۲۹/۴	۲۲/۴	۳۴	۱۲۳	۱۵۴
۱۶	۳۱	۳۷/۲	۳۷	۵۵	۲۱۵	۲۵۸
۲۵	۵۰	۶۰	۶۰	۹۰	۳۵۰	۴۲۰
۴۰	۸۰	۹۶	۹۶	۱۴۵	۵۶۵	۶۸۰
۶۳	۱۲۸	۱۵۳	۱۵۹	۲۳۷	۹۱۶	۱۱۰۰
۱۰۰	۲۰۰	۲۴۰	۲۵۸	۳۸۵	۱۵۲۰	۱۸۲۰
۱۶۰	۳۱۰	۳۷۲	۴۳۰	۶۵۰	۲۴۷۰	۲۹۷۰
۲۰۰	۴۸۰	۶۷۶	۷۶۰	۱۱۵۰	۳۸۸۰	۴۶۵۰
۸	۱۵	۱۸	۱۸	۲۷	۹۶	۱۱۶
۱۲/۵	۲۵	۳۰	۲۹/۵	۴۴	۱۶۶	۱۹۹
۲۰	۳۹	۴۷	۴۸	۷۱	۲۷۳	۳۲۸
۳۱/۵	۶۳	۷۸	۷۷/۵	۱۱۵	۴۴۷	۵۴۶
۵۰	۱۰۱	۱۲۱	۱۲۸	۱۸۸	۷۱۹	۸۶۲
۸۰	۱۶۰	۱۹۲	۲۰۵	۳۰۷	۱۱۸۰	۱۴۲۰

* مقدار ۳۰۰ ثانیه برای کاتوت فیوزهایی با جریان نامی کمتر از ۱۰۰ آمپر و ۶۰۰ ثانیه برای کاتوت فیوزهایی با جریان نامی بیشتر از ۱۰۰ آمپر در نظر گرفته می‌شود.

جدول ۵-۱۸- مقادیر نوعی مشخصه جریان-زمان فیوز کاتوت‌های نوع T

جریان نامی (A)	جریان قابل تحمل در ۳۰۰ یا ۶۰۰ ثانیه*		جریان قابل تحمل در ۱۰ ثانیه		جریان قابل تحمل در ۰/۱ ثانیه	
	حداقل	حداکثر	حداقل	حداکثر	حداقل	حداکثر
۶/۳	۱۲	۱۴/۴	۱۵/۳	۲۳	۱۲۰	۱۴۴
۱۰	۱۹/۵	۲۳/۴	۲۶/۵	۴۰	۲۴۴	۲۶۹
۱۶	۳۱	۳۷/۲	۴۴/۵	۶۷	۳۶۶	۴۶۶
۲۵	۵۰	۶۰	۷۳/۵	۱۰۹	۶۳۶	۷۶۲
۴۰	۸۰	۹۶	۱۲۰	۱۷۸	۱۰۴۰	۱۲۴۰
۶۳	۱۲۸	۱۵۳	۱۹۵	۲۹۱	۱۶۵۰	۱۹۷۵
۱۰۰	۲۰۰	۲۴۰	۳۱۹	۴۷۵	۲۶۲۰	۳۱۵۰
۱۶۰	۳۱۰	۳۷۲	۶۲۰	۷۷۵	۴۰۰۰	۴۸۰۰
۲۰۰	۴۸۰	۵۷۶	۸۵۰	۱۲۷۵	۶۲۶۰	۷۴۷۰
۸	۱۵	۱۸	۲۰/۵	۳۱	۱۸۶	۱۹۹
۱۲/۵	۲۵	۳۰	۳۴/۵	۵۲	۲۹۶	۳۵۵
۲۰	۳۹	۴۷	۵۷	۸۵	۴۹۶	۵۹۵
۳۱/۵	۶۳	۷۶	۹۳	۱۸۸	۸۱۲	۹۷۵
۵۰	۱۰۱	۱۲۱	۱۵۲	۲۲۶	۱۳۱۰	۱۵۷۰
۸۰	۱۶۰	۱۹۲	۲۴۸	۳۷۰	۲۰۸۰	۲۵۰۰

* مقدار ۳۰۰ ثانیه برای فیوز کاتوت‌هایی با جریان نامی کمتر از ۱۰۰ آمپر و ۶۰۰ ثانیه برای کاتوت‌های فیوزهایی با جریان نامی بیشتر از ۱۰۰ آمپر در نظر گرفته می‌شود.

۲-۴-۵-۵ فرکانس نامی

فیوز کاتوت‌های مورد استفاده در شبکه‌های با فرکانس نامی ۵۰ هرتز بایستی جهت کار در محدوده فرکانسی ۴۸ تا ۶۲ هرتز طراحی شده باشند.

۳-۴-۵-۵ جریان نامی

جریان دائمی و نامی گذرنده از اجزای فیوز کاتوت بایستی باعث ایجاد افزایش دمایی بیش از مقادیر مندرج در جدول (۵-۱۹) گردد. به عبارت دیگر فیوز انتخابی بایستی توانایی تحمل جریان نامی سیستم در طولانی مدت را داشته باشد. جریان نامی با توجه به مشخصات سیستم و با در نظر گرفتن اضافه جریان‌های موقت و هارمونیک‌های جریان بایستی یکی از مقادیر استاندارد سری R10 از استاندارد IEC 60059 انتخاب گردد. لازم به ذکر است که جریان‌های استاندارد سری R10 برحسب آمپر یکی از مقادیر ذیل با ضرایب 10^n می‌باشد.

۱، ۱/۲۵، ۱/۶، ۲، ۲/۵، ۳/۱۵، ۴/۱۵، ۶/۳، ۸

جدول ۵-۱۹- محدوده مجاز افزایش دما برای اجزای فلزی کاتوت فیوز

حداکثر افزایش دما (°C)	حداکثر دمای مجاز شرایط کاری (°C)	قسمت	
۹۵	۷۵	بدون روکش	هادی‌های فنری زیر بار (مسی یا مس روکش‌دار)
۶۵	۱۰۵	با روکش نقره یا نیکل	
۵۵	۹۵	با روکش قلع	
۵۰	۹۰	بدون روکش	پیچ‌ها و ادوات مشابه (مسی)، آلیاژ مس و یا آلیاژ آلومینیوم)
۸۵	۱۰۵	با روکش قلع	
۷۵	۱۱۵	با روکش نقره یا نیکل	
۴۰	۸۰	بدون روکش	هادی‌های فنری زیر بار
۵۰	۹۰	با روکش نقره، نیکل و یا قلع	
۴۰	۸۰	بدون روکش	
۶۰	۱۰۰	با روکش نقره یا قلع و یا نیکل	پیچ‌ها
۵۰	۹۰	بدون روکش	ترمینال‌های در هوا
۶۵	۱۰۵	با روکش نقره، نیکل و یا قلع	
۵۰	۹۰	کلاس Y	مواد عایق مورد استفاده برای عایق‌کاری*
۶۰	۱۰۰	کلاس A	
۸۰	۱۲۰	کلاس E	
۹۰	۱۳۰	کلاس B	
۱۱۵	۱۵۵	کلاس F	
۵۰	۹۰	روغن	
۶۰	۱۰۰	سایر اجزای فلزی	

* کلاس‌های عایقی بایستی مطابق با استاندارد IEC 600185 انتخاب شود.

۵-۴-۵-۵ منحنی مشخصه جریان-زمان

رابطه بین جریان گذرنده از کاتاوت فیوز و زمان عملکرد و قطع جریان توسط آن می‌بایست به صورت یک منحنی مشخصه جریان-زمان توسط سازنده ارائه گردد. این منحنی در صفحه لگاریتمی رسم می‌شود و مقادیر ارائه شده در آن برای شرایط کاری 20°C می‌باشد. منحنی مشخصه جریان-زمان طبق استاندارد IEC 60282-2 بایستی حاوی اطلاعات به شرح ذیل باشد.

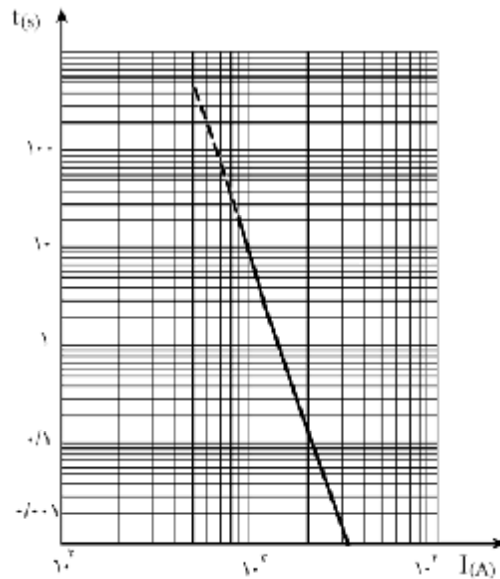
- زمان عملکرد فیوز

- رابطه بین جریان احتمالی گذرنده از فیوز و زمان قابل تحمل این جریان توسط فیوز از 0.1 ثانیه تا 300 ثانیه برای

کاتاوت فیوزهایی با جریان نامی کمتر از 100 آمپر و 600 ثانیه برای کاتاوت فیوزهایی با جریان نامی بیشتر از 100 آمپر

- نوع فیوز از لحاظ سرعت عملکرد آن (K یا T)

در شکل (۷-۵) یک نمونه از منحنی‌های مشخصه جریان-زمان کاتاوت فیوزها نشان داده شده است.

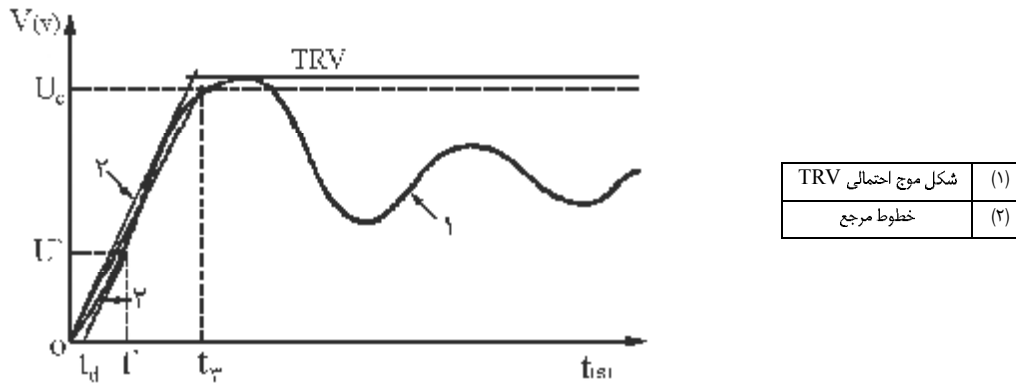


شکل ۷-۵- منحنی جریان- زمان یک کاتاوت فیوز نمونه

۵-۴-۵-۵ ولتاژ بازیابی گذرای نامی

کاتاوت فیوز بایستی توانایی تحمل ولتاژهای گذرای ایجاد شده به هنگام قطع جریان خطا را داشته باشد. طبق استاندارد

IEC 60282-2 ولتاژ بازیابی گذرای نامی برای کاتاوت فیوزها توسط پارامترهای شکل (۸-۵) مشخص می‌گردد.



شکل ۵-۸- شکل موج ولتاژ بازیابی گذرا برای کاتوت فیوزهای فشار متوسط

۵-۴-۶ کلاس‌بندی کاتوت فیوزها

طبق استاندارد IEC 60282-2 کاتوت فیوزها براساس ولتاژ بازیابی گذرا به سه کلاس A، B و C تقسیم‌بندی می‌شوند (جدول ۵-۱۹). موارد کاربرد هر کدام از این کلاس‌ها به شرح ذیل می‌باشد.

الف- کلاس A

از فیوزهای کلاس A برای حفاظت ترانسفورماتورها و بانک‌های خازنی کوچک نصب شده در فواصل دور از پست‌های بزرگ استفاده می‌شود. مشخصه TRV این فیوزها نسبت به کلاس B دارای U_C کوچک و t_r بزرگ می‌باشد.

ب- کلاس B

فیوزها با کلاس B برای حفاظت از ترانسفورماتورها و خازن‌های موازی در پست‌های بزرگ مورد استفاده قرار می‌گیرند. مشخصه TRV این فیوزها همانگونه که در جدول (۵-۲۰) مشاهده می‌شود نسبت به کلاس A سخت‌تر بوده و در نتیجه پارامترهای انتخابی برای آزمون این کلاس از فیوزها سخت‌تر از کلاس A می‌باشد.

ج- کلاس C

از فیوزهای کلاس C برای حفاظت از ترانسفورماتورها، بانک‌های خازنی و فیدرها در پست‌های بزرگی که بار موازی به ترانسفورماتورها نصب نشده باشد استفاده می‌گردد. برای این کلاس شرایط TRV فیوز مانند شرایط TRV سویچ‌های قدرت انتخاب می‌شود. آزمون شرایط TRV این فیوزها بایستی طبق استاندارد کلیدهای قدرت IEC 60056 انجام گیرد.

جدول ۵-۲۰- ولتاژ بازیابی گذرای کاتوت فیوزهای فشار متوسط

ولتاژ نامی (kV)	کلاس کاتوت فیوز	پیک U_c (kV)	زمان t_r (μs)	زمان تاخیر t_d (μs)	ولتاژ U' (kV)	زمان t' (μs)	شیب نامی $\left(\frac{U_c}{t_r}\right)$
۱۲	A	۲۲/۱	۱۶۴	۲۵	۷/۴	۷۹	-/۱۳
	B	۲۳/۸	۱۲۱	۱۸	۷/۹	۵۸	-/۲
	C	۲۳/۸	۸۱	۹	۷/۹	۳۰	-/۳۹
۲۴	A	۴۴/۱	۲۳۸	۳۶	۱۴/۷	۱۱۵	-/۱۹
	B	۴۷/۵	۱۹۲	۲۹	۱۵/۸	۹۳	-/۲۵
	C	۴۷/۵	۸۶	۱۳	۱۵/۸	۴۲	-/۵۵
۳۶	A	۶۶/۲	۲۸۱	۴۲	۲۲/۱	۱۳۶	-/۳۴
	B	۷۱/۳	۲۵۱	۲۸	۲۹/۸	۱۲۲	-/۲۸
	C	۷۱/۳	۱۰۷	۱۸	۲۳/۸	۵۲	-/۶۶

۵-۴-۷ سطوح عایقی

برای فیوز و یا پایه فیوز سطوح عایقی به صورت قابلیت تحمل در مقابل تنش‌های الکتریکی ناشی از ولتاژ با فرکانس قدرت و ضربه تعریف می‌شود.

طبق استاندارد IEC 60282-2 سطوح عایقی انتخابی برای کاتوت فیوزها بایستی شرایط مندرج در جدول (۵-۲۱) را برآورده نماید. میزان فاصله خزشی انتخابی نیز با توجه به نوع و میزان آلودگی طبق جدول (۵-۴) انتخاب می‌شود.

جدول ۵-۲۱- سطح نامی عایقی برای کاتوت فیوزها

مقادیر نامی حداکثر ولتاژ استقامت در برابر ضربه صاعقه (kV)		مقادیر نامی موثر ولتاژ استقامت کوتاه مدت (۱ دقیقه) در فرکانس قدرت (kV)		ولتاژ نامی کاتوت فیوز (kV)
B	A	B**	A*	
۸۵	۷۵	۳۲	۲۸	۱۲
۱۴۵	۱۲۵	۶۰	۵۰	۲۴
۱۹۵	۱۷۰	۸۰	۷۰	۳۶

*: نسبت به زمین، بین پل‌ها و پایه‌های فیوز بدون وجود لینک فیوز

**B: بین فاصله‌های عایقی پایه‌های فیوز

۸-۴-۵-۵ ضرایب تصحیح برای شرایط کاری غیر طبیعی

مقادیر نامی انتخابی برای کات‌اوت فیوز بایستی با استفاده از ضرایب تصحیح جداول (۲۲-۵) و (۲۳-۵) برای شرایط کاری غیرطبیعی اصلاح شوند.

جدول ۵-۲۲- ضرایب تصحیح جریان نامی و افزایش دمای مجاز برحسب تغییرات ارتفاع

ضریب تصحیح افزایش دما مجاز	ضریب تصحیح جریان نامی	ارتفاع محل نصب از سطح دریا (m)
۱	۱	تا ۱۰۰۰
۰/۹۸	۰/۹۹	از ۱۰۰۰ تا ۱۵۰۰
۰/۹۲	۰/۹۶	از ۱۵۰۰ تا ۳۰۰۰

جدول ۵-۲۳- ضریب تصحیح سطوح عایقی برحسب تغییرات ارتفاع

ضریب تصحیح سطح عایقی	ارتفاع محل نصب از سطح دریا (m)
۱	تا ۱۰۰۰
۱/۰۶	از ۱۰۰۰ تا ۱۵۰۰
۱/۱۳	از ۱۵۰۰ تا ۲۰۰۰
۱/۲	از ۲۰۰۰ تا ۲۵۰۰
۱/۲۸	از ۲۵۰۰ تا ۳۰۰۰

۹-۴-۵-۵ مقادیر نامی فیوز کات‌اوت‌های ۲۰ و ۳۳ کیلوولتی

در جداول (۲۴-۵) و (۲۵-۵) به ترتیب مقادیر نامی فیوز کات‌اوت‌های ۲۰ و ۳۳ کیلوولتی درج گردیده است.

جدول ۵-۲۴- مقادیر نامی فیوز کانتاوت‌های ۲۰ کیلوولتی

مشخصات فنی	توضیحات	ردیف
	اطلاعات عمومی	۱
۲۰	ولتاژ نامی (kV)	۲-۱
۲۴	حداکثر ولتاژ نامی سیستم (kV)	۳-۱
۵۰	فرکانس نامی (Hz)	۴-۱
	شرایط بهره برداری	۲
۵۵	حداکثر دمای هوای محیط (°C)	۱-۲
-۳۵	حداقل دمای هوای محیط (°C)	۲-۲
۴۰	حداکثر دمای میانگین هوای محیط- اندازه‌گیری شده در یک دوره ۲۴ ساعته (°C)	۳-۲
۸۲	حداکثر درجه حرارت تابش آفتاب (°C)	۴-۲
۱۰۰	تعداد روزهای سال با درجه حرارت زیر صفر	۵-۲
۲۰۰ تا ۵۰	ارتفاع از سطح دریا (m)	۶-۲
۴۵	حداکثر سرعت باد (m/s)	۷-۲
۲۵	حداکثر سرعت باد در شرایط بید زدیگی (m/s)	۸-۲
۳۰	حداکثر ضخامت لایه برف (mm)	۹-۲
۰/۳	بار زلزله (ضریبی از شتاب ثقل زمین)	۱۰-۲
آلودگی سنگین	سطح آلودگی	۱۱-۲
۱۰٪ تا ۱۰۰٪	رطوبت	۱۲-۲
۲۰۰ و ۱۰۰	جریان نامی پایه فیوز (A)	۳
۳ و ۶ و ۱۰ و ۱۲ و ۱۶ و ۲۰ و ۲۵ و ۳۲ و ۴۰ و ۵۰ و ۶۰ و ۸۰ و ۱۰۰	جریان نامی لینک فیوز (A)	۴
۱۰ و ۸ و ۶	مقادیر نامی جریان نامی قطع (مقدار موثر جریان اتصال کوتاه متقارن) (kA)	۵
۱۴۵ (۱۶۲)*	ولتاژ آزمون ضربه‌ای خشک (با قطب بندی مثبت و منفی) در طول فاصله جداکنندگی پایه فیوز (kV-پیک)	۶
۱۲۵ (۱۴۰)*	ولتاژ آزمون ضربه‌ای خشک (با قطب بندی مثبت و منفی) نسبت به زمین و بین قطب ها (kV-پیک)	۷
۶۰ (۶۷)*	ولتاژ آزمون یک دقیقه‌ای خشک و تر با فرکانس قدرت در طول فاصله جداکنندگی پایه فیوز (kV-پیک)	۸
۵۰ (۵۶)*	ولتاژ آزمون یک دقیقه‌ای خشک و تر با فرکانس قدرت نسبت به زمین و بین قطب‌ها (kV-پیک)	۹
	حد افزایش درجه حرارت (°C)	۱۰
طبق استاندارد ANSI- نوع «T» و «K» و نوع «TK»	مشخصه‌های زمان - جریان	۱۱
۱۶-۲۰-۲۵-۳۱ بسته به میزان آلودگی	طول فاصله خزشی (mm/kV)	۱۲

جدول ۵-۲۵- مقادیر نامی، فیوز کات اوت‌های ۳۳ کیلوولتی

ردیف	توضیحات	مشخصات فنی
۱	اطلاعات عمومی	
۲-۱	ولتاژ نامی (kV)	۳۳
۳-۱	حداکثر ولتاژ نامی سیستم (kV)	۳۶
۴-۱	فرکانس نامی (Hz)	۵۰
۲	شرایط بهره برداری	
۱-۲	حداکثر دمای هوای محیط ($^{\circ}\text{C}$)	۵۵
۲-۲	حداقل دمای هوای محیط ($^{\circ}\text{C}$)	-۳۵
۳-۲	حداکثر دمای میانگین هوای محیط - اندازه‌گیری شده در یک دوره ۲۴ ساعته ($^{\circ}\text{C}$)	۴۰
۴-۲	حداکثر درجه حرارت تابش آفتاب ($^{\circ}\text{C}$)	۸۲
۵-۲	تعداد روزهای سال با درجه حرارت زیر صفر	۱۰۰
۶-۲	ارتفاع از سطح دریا، متر (m)	۵۰ تا ۲۰۰
۷-۲	حداکثر سرعت باد (m/s)	۴۵
۸-۲	حداکثر سرعت باد در شرایط یخ زدگی (m/s)	۲۵
۹-۲	حداکثر ضخامت لایه برف (mm)	۳۰
۱۰-۲	بار زلزله (ضریبی از شتاب ثقل زمین)	۰/۳
۱۱-۲	سطح آلودگی	آلودگی سنگین
۱۲-۲	رطوبت	۱۰٪ تا ۱۰۰٪
۳	جریان نامی پایه فیوز (A)	۱۰۰ و ۲۰۰
۴	جریان نامی لینک فیوز (A)	۲ و ۳ و ۶ و ۱۰ و ۱۲ و ۱۶ و ۲۰ و ۲۵ و ۳۲ و ۴۰ و ۵۰ و ۶۳ و ۸۰ و ۱۰۰
۵	مقادیر نامی جریان نامی قطع (مقدار موثر جریان اتصال کوتاه مقارن) (kA)	۴ و ۸
۶	ولتاژ آزمون ضربه‌ای خشک (با قطب بندی مثبت و منفی) در طول فاصله جداکنندگی پایه فیوز (kV-پیک)	(218×195)
۷	ولتاژ آزمون ضربه‌ای خشک (با قطب بندی مثبت و منفی) نسبت به زمین و بین قطب‌ها (kV-پیک)	(190×170)
۸	ولتاژ آزمون یک دقیقه‌ای خشک و تر با فرکانس قدرت در طول فاصله جداکنندگی پایه فیوز (kV-پیک)	(90×80)
۹	ولتاژ آزمون یک دقیقه‌ای خشک و تر با فرکانس قدرت نسبت به زمین و بین قطب‌ها (kV-پیک)	(78×70)
۱۰	حد افزایش درجه حرارت ($^{\circ}\text{C}$)	
۱۱	مشخصه‌های زمان - جریان	طبق استاندارد ANSI- نوع «T» و «K» و نوع «TK»
۱۲	طول فاصله خزشی (mm/kV)	۳۱-۲۵-۲۰-۱۶ بسته به میزان آلودگی

*نوجه: در تعیین سطوح عایقی (ردیف‌های ۲۱ الی ۲۴)، مقادیر استاندارد IEC (نشان داده شده در پرانتز) در ضریبی معادل ۱/۱۲ برای جبران شرایط

کاری قید شده ضرب شده است.

۵-۵-۵ مراحل طراحی و انتخاب کاتاوت فیوزها

مراحل طراحی و انتخاب کاتاوت فیوزهای فشار متوسط با توجه به مطالب ارایه شده در بخش‌های قبلی به شرح ذیل می‌باشد.

گام اول: تعیین شرایط بهره‌برداری طبق بند (۳-۵-۵)

گام دوم: انتخاب نوع کاتاوت فیوز طبق بند (۱-۴-۵-۵)

گام سوم: انتخاب جریان نامی طبق بند (۳-۴-۵-۵)

گام چهارم: انتخاب کلاس کاری کاتاوت فیوز با توجه به درخواست مشتری طبق بند (۶-۴-۵-۵)

گام پنجم: انتخاب سطوح عایقی طبق بند (۷-۴-۵-۵)

گام ششم: تصحیح مقادیر انتخابی با توجه به شرایط کاری طبق بند (۸-۴-۵-۵)

۶-۵-۵ پلاک مشخصات

بر روی کلیه کاتاوت فیوزها بایستی اطلاعات به شرح ذیل درج گردد.

الف- اطلاعاتی که بایستی روی پایه فیوز نوشته شود.

- نام سازنده

- سطح ولتاژ عایقی

- ولتاژ نامی

- جریان نامی

ب- اطلاعاتی که بایستی روی حامل فیوز درج گردد.

- نام سازنده

- ولتاژ نامی

- جریان نامی

- توانایی قطع نامی و کلاس TRV

- فرکانس نامی

ج- اطلاعاتی که بایستی روی لینک فیوز درج شود.

- نام سازنده

- جریان نامی

- ولتاژ نامی

- نوع فیوز

۷-۵-۵ مدارک فنی

به هنگام سفارش کات اوت فیوز می‌بایست اطلاعات مندرج در جداول (۲۶-۵) و (۲۷-۵) به ترتیب توسط خریدار و فروشنده ارائه گردد.

جدول ۵-۲۶- مشخصات اصلی کات اوت فیوز (ارایه شده توسط خریدار)

ردیف	توضیحات	مشخصات فنی
۱	اطلاعات عمومی	
۲-۱	ولتاژ نامی (kV)	
۳-۱	حداکثر ولتاژ نامی سیستم (kV)	
۴-۱	فرکانس نامی (Hz)	
۲	شرایط بهره برداری	
۱-۲	حداکثر دمای هوای محیط (°C)	
۲-۲	حداقل دمای هوای محیط (°C)	
۳-۲	حداکثر دمای میانگین هوای محیط - اندازه‌گیری شده در یک دوره ۲۴ ساعته (°C)	
۴-۲	حداکثر درجه حرارت تابش آفتاب (°C)	
۵-۲	تعداد روزهای سال با درجه حرارت زیر صفر	
۶-۲	ارتفاع از سطح دریا، متر (m)	
۷-۲	حداکثر سرعت باد (m/s)	
۸-۲	حداکثر سرعت باد در شرایط یخ زدگی (m/s)	
۹-۲	حداکثر ضخامت لایه برف (mm)	
۱۰-۲	بار زلزله (ضریبی از شتاب ثقل زمین)	
۱۱-۲	سطح آلودگی	
۳	جریان نامی پایه فیوز (A)	
۴	جریان نامی لینک فیوز (A)	
۵	مقادیر نامی جریان نامی قطع (مقدار موثر جریان اتصال کوتاه متقارن) (kA)	

جدول ۵-۲۷- مشخصات اصلی کات اوت فیوز (ارایه شده توسط فروشنده)

ردیف	توضیحات	مشخصات فنی
۱	نام سازنده	
۱-۱	علامت مشخصه نوع مربوط به سازنده	
۲-۱	استاندارد	
۲	ولتاژ نامی (kV)	
۳	فرکانس نامی (Hz)	
۴	جریان نامی لینک فیوز (kA)	
۵	جریان نامی پایه فیوز (kA)	
۶	جریان نامی قطع اتصال کوتاه متقارن (kA)	
۷	جریان نامی قطع اتصال کوتاه نامتقارن (kA)	
۸	مقدار نامی جریان قطع بار (kA)	
۹	مقدار نامی جریان کوتاه مدت ۳ ثانیه (kA)	
۱۰	ولتاژ آزمون ضربهای خشک در طول فاصله جداکنندگی پایه فیوز (kV-پیک)	
۱۱	ولتاژ آزمون ضربهای خشک نسبت به زمین و بین قطب ها (kV-پیک)	
۱۲	ولتاژ آزمون استقامت یک دقیقه‌ای با فرکانس قدرت، خشک و تر در طول فاصله جداکنندگی پایه فیوز (kV-موثر)	
۱۳	ولتاژ آزمون استقامت یک دقیقه‌ای با فرکانس قدرت، خشک و تر نسبت به زمین و بین قطبها (kV-موثر)	
۱۴	طول فاصله خزشی مقره (mm)	
۱۵	ولتاژ تداخل امواج رادیویی (μV)	
۱۶	حدود افزایش درجه حرارت الف) کنتاکت های بدون روکش نقره (ϕ°) ب) کنتاکت های با روکش نقره (ϕ°) ج) ترمینال ها (ϕ°) د) مواد عایق کننده یا قسمتهای فلزی در اتصال با مواد عایقی (ϕ°)	
۱۷	مشخصه زمان - جریان	

۵-۵-۸ آزمون‌ها

- آزمون‌های کاتوت فیوزها طبق استاندارد IEC 60282-2 به دو دسته جاری و پذیرش تقسیم‌بندی می‌شود. این آزمون‌ها عبارت از موارد به شرح ذیل می‌باشد.
- الف- آزمون‌های جاری
 - آزمون‌های عایقی
 - آزمون افزایش دما
 - آزمون شکست^۱
 - آزمون تعیین مشخصه زمان- جریان
 - آزمون مکانیکی (برای پایه فیوز و لینک فیوز)
 - آزمون آلودگی غیر عادی برای مکانهای آلوده
 - آزمون ضربه‌زن طبق استاندارد IEC 60282-1 (برای فیوزهای دارای ضربه‌زن)
 - ب- آزمون‌های پذیرش
 - تعیین ابعاد
 - اندازه‌گیری مقاومت لینک فیوز
- این آزمون‌ها با توافق بین سازنده و خریدار انجام می‌گیرد. نمونه‌هایی از این آزمون‌ها به شرح زیر می‌باشد.

۵-۵-۹ آیین کار و روش‌های اجرایی

۵-۵-۹-۱ محل نصب کاتوت فیوز

- کاتوت فیوز در طول خطوط فشارمتوسط و عموماً در نقاط به شرح ذیل نصب می‌شود.
- ۱- در محل اتصال دو سیستم شبکه هوایی و کابلی زمینی
نمونه‌ای از نحوه نصب کاتوت فیوز در محل اتصال در سیستم شبکه هوایی و کابلی زمینی به یکدیگر در شکل (۵-۹) آمده است.
 - ۲- در محل انشعابات از سیستم هوایی
نمونه‌ای از نحوه نصب کاتوت فیوز در انشعابات از سیستم‌های هوایی در شکل (۵-۱۰) آمده است.
 - ۳- در محل پست‌های هوایی وسط خط
نمونه‌ای از نحوه نصب کاتوت فیوزها در پست‌های هوایی وسط خط در شکل (۵-۱۱) آمده است.

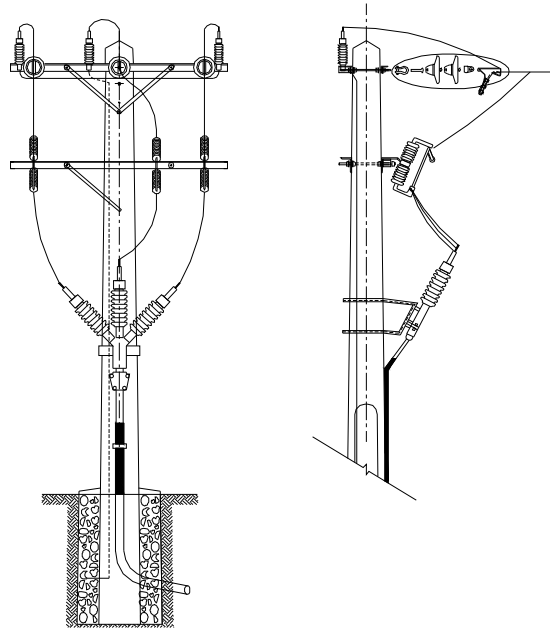
^۱ - Breaking Test

۴- در محل پست‌های هوایی انتهای خط

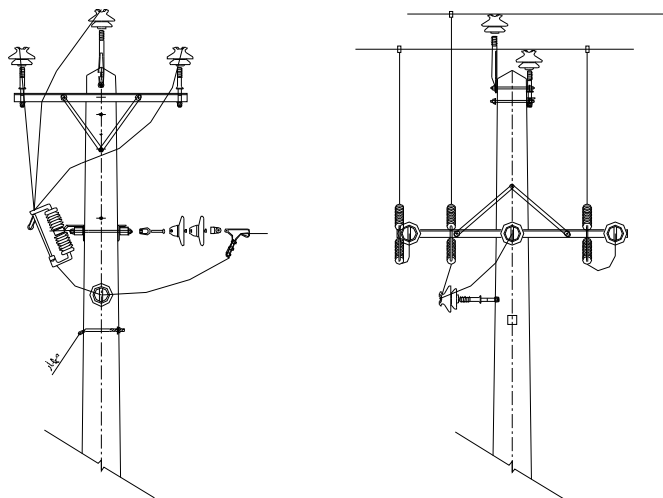
نمونه‌ای از نحوه نصب کاتوت فیوزها در پست‌های هوایی انتهای خط در شکل (۵-۱۲) آمده است.

۵- در محل اتصال شبکه هوایی به پست زمینی

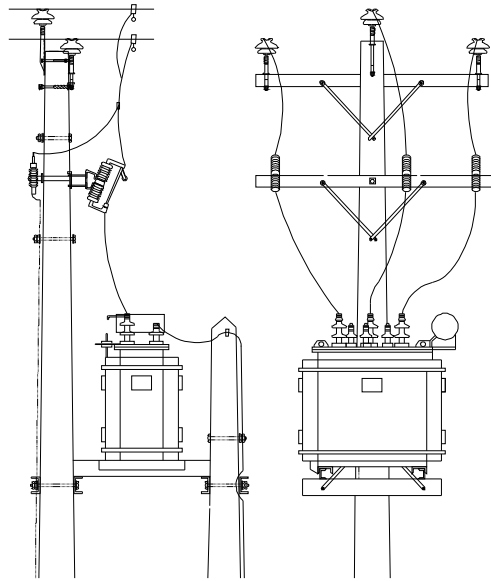
نمونه‌ای از نحوه نصب کاتوت فیوزها در محل اتصال شبکه هوایی به پست زمینی در شکل (۵-۱۳) آمده است.



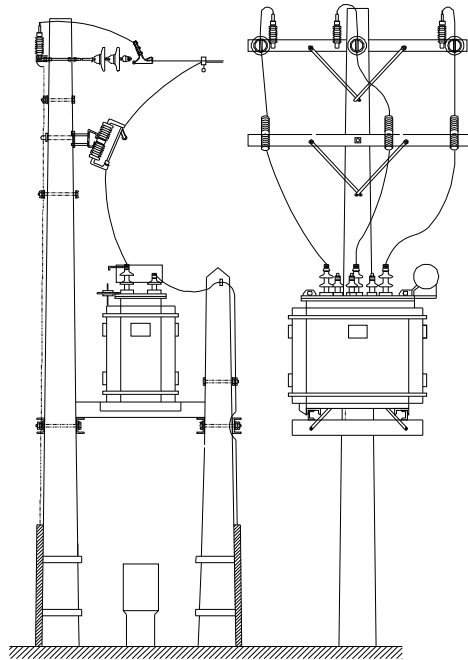
شکل ۵-۹- نحوه اتصال کاتوت فیوز در محل اتصال سیستم شبکه هوایی و کابلی زمینی



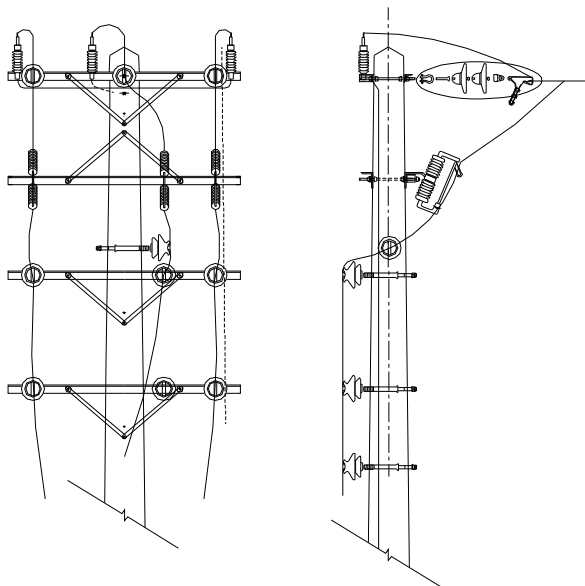
شکل ۵-۱۰- نحوه اتصال کاتوت فیوز در انشعابات گرفته شده از خطوط هوایی



شکل ۵-۱۱- نحوه اتصال کاتوت فیوز در پست‌های هوایی وسط خط



شکل ۵-۱۲- نحوه اتصال کاتوت فیوز در پست‌های هوایی انتهای خط



شکل ۵-۱۳- نحوه اتصال کاتوت فیوز در محل اتصال شبکه هوایی به پست زمینی

۵-۵-۱۰ نگهداری و بازدیدهای دوره‌ای

جهت اطمینان از صحت عملکرد و سلامت کاتوت فیوزها به هنگام بازدیدهای دوره‌ای می‌بایست نکات به شرح ذیل مد نظر قرار گیرد.

- بررسی مقره اتکایی و اطمینان از عدم وجود شکاف یا شکستگی در آن
- اطمینان از صحت اتصالات پیچ‌ها، سیم‌های رابط و گیره‌های نگهدارنده
- بررسی اتصالات و کنتاکت‌ها از نظر سوختگی، خال زدگی و هر گونه عیب
- شستشو و رفع آلودگی سطح مقره و لینک فیوز در محل‌های آلوده به صورت دوره‌ای
- نکات زیر به هنگام عملکرد کاتوت فیوز و تعویض آن بایستی رعایت گردد.
- تعویض هر سه کاتوت فیوز اعم از فیوزهای سالم و معیوب به هنگام بروز خطا
- استفاده از لینک فیوز با همان ابعاد لینک فیوز سوخته
- اطمینان از اتصال کافی و خوب فیوزگیر بعد از عمل تعویض
- بررسی سیم‌های ارتباطی کاتوت فیوز از لحاظ سوختگی و صحت اتصالات
- بررسی مقره اتکایی و اطمینان از عدم وجود شکاف و شکستگی

فصل ششم

برقگیرهای فشار متوسط

مقدمه

در شبکه‌های توزیع برقگیرها عناصری هستند که جهت مهار اضافه ولتاژهای ناشی از عواملی نظیر کلیدزنی و صاعقه به کار گرفته می‌شوند. در این فصل ابتدا معیارها و ویژگی‌های فنی انتخاب برقگیر و در ادامه آزمون‌ها و اصول نصب و نگهداری آنها ارایه گردیده است.

۶-۱-۱ دامنه کاربرد

در این فصل ضوابط و معیارهای فنی، عمومی و اجرایی برقگیرهای نوع اکسید فلز بدون فاصله هوایی در سطوح ولتاژ متوسط ارایه گردیده است.

۶-۲-۱ تعاریفها

۶-۲-۱-۱ مقاومت غیر خطی اکسید فلز

عنصری است که در ولتاژهای بالا از خود مقاومت کم و در ولتاژ نامی شبکه از خود مقاومت زیاد نشان می‌دهد و از آن در ساخت برقگیر استفاده می‌شود.

۶-۲-۲-۱ ولتاژ نامی برق گیر^۱ (U_r)

در برقگیرها به حداکثر ولتاژ موثر سینوسی با فرکانس قدرت که برقگیر می‌تواند آن را برای مدت زمان محدودی تحمل کند ولتاژ نامی برقگیر گویند. این بدان معنا است که برقگیر بعد از مدت زمان مشخص (حداکثر ۱۰ ثانیه) به ولتاژ نامی عکس‌العمل نشان می‌دهد.

^۱ - Rated Voltage

۳-۲-۶ ولتاژ کار دائم^۱ (U_c)

به حداکثر ولتاژ موثر سینوسی در فرکانس قدرت که می‌توان آن را به طور دائم بین ترمینال‌های برقگیر اعمال کرد، به طوریکه برقگیر عمل نکرده و تخلیه صورت نگیرد ولتاژ کار دائم برقگیر گویند. این مقدار را با U_c و یا MCOV^۲ نمایش می‌دهند.

۴-۲-۶ اضافه ولتاژ موقت (TOV^3)

به اضافه ولتاژهایی در فرکانس قدرت که بیش از چند سیکل تداوم داشته باشند اضافه ولتاژهایی موقت (TOV) گفته می‌شود.

۵-۲-۶ جریان تخلیه نامی (I_n)

به حداکثر جریان ضربه عبوری از برقگیر که از آن عموماً برای کلاس‌بندی برقگیرها استفاده می‌شود، جریان تخلیه نامی گویند.

۶-۲-۶ جریان دائمی برقگیر

به مقدار جریان نشتی که در شرایط کارکرد عادی از برقگیر عبور می‌کند، جریان دائمی برقگیر گویند.

۷-۲-۶ ولتاژ مرجع (U_{ref})

مقدار ولتاژی است که اگر به دو سر برقگیر اعمال شود جریان نامی (I_n) از آن عبور می‌کند.

۸-۲-۶ ولتاژ پسماند (U_{res})

به حداکثر افت ولتاژ در دو سر برقگیر به هنگام عبور جریان ضربه، ولتاژ پسماند گویند.

۹-۲-۶ جدا کننده برقگیر

قطعه‌ای است که از آن برای جداسازی برقگیر از شبکه به هنگام بروز خرابی و تعمیرات برقگیر استفاده می‌شود.

¹ - Continuous Operating Voltage

² - Maximum Continuous Operating Voltage

³ - Temporary Over Voltage

۶-۲-۱۰ کلاس فشار شکن^۱

عددی است برحسب آمپر که توانایی استقامت بدنه و عایق‌بندی برقگیر را به هنگام عبور جریان‌های خطا نشان می‌دهد.

۶-۲-۱۱ ضربه

به شکل موج یک جهته از ولتاژ یا جریان که به صورت سریع با کمترین نوسان به مقدار حداکثر خود می‌رسد و در مدت زمان کوتاهی به مقدار صفر باز می‌گردد ضربه گویند. برای نشان دادن شکل موج ضربه از دو عدد که با علامت μ از هم جدا شده‌اند استفاده می‌شود بدین صورت که عدد اول زمان صعود (T_1) و عدد دوم زمان نشست یا دنباله موج (T_2) را برحسب میکروثانیه نشان می‌دهد (به عنوان مثال: $8/20 \mu\text{sec}$).

۶-۲-۱۲ جریان ضربه صاعقه

جریان ضربه صاعقه استاندارد به صورت $8/20 \mu\text{sec}$ تعریف می‌شود. به طوری‌که دستگاه اندازه‌گیری پیشانی این موج را بین ۷ تا ۹ میکروثانیه و دنباله موج را بین ۱۸ تا ۲۲ میکروثانیه اندازه‌گیری می‌نماید.

۶-۲-۱۳ جریان ضربه دراز مدت

شکل موج ضربه مستطیلی شکل که دارای زمان صعود و دنباله بسیار سریع بوده ولی مقدار پیک آن چند میکروثانیه امتداد می‌یابد جریان ضربه دراز مدت نامیده می‌شود.

۶-۲-۱۴ جریان ضربه شدید برقگیر

به حداکثر جریان تخلیه‌ای با شکل موج $4/10 \mu\text{sec}$ که از آن برای سنجش استقامت برقگیر در مقابل اصابت مستقیم صاعقه استفاده می‌کنند جریان ضربه شدید برقگیر گویند.

¹ - Pressure Relief Class

۶-۳ کلیات

امواج سیال ناشی از صاعقه، کلیدزنی و ... با ایجاد اضافه ولتاژ بر روی تجهیزات، استقامت عایقی آنها را تهدید نموده و باعث بروز قوس و اتصالی در شبکه می‌شوند. برای جلوگیری از این حوادث و مهار اضافه ولتاژها از برقگیرها به موازات تجهیزات به شرح زیر در پستهای توزیع استفاده می‌شود.

۱- ترانسفورماتورهای قدرت

۲- خازن‌ها و راکتورهای شنت

۳- کلیدها

۴- پایانه‌های خطوط انتقال و محل اتصال خطوط کابلی به خطوط هوایی

برقگیرها به سه دسته شاخکی، سوپاپی و اکسید فلزی تقسیم‌بندی می‌شوند. در برقگیرهای شاخکی دو الکتروود نوک‌تیز با فاصله معینی از هم قرار دارند که در صورت بروز اضافه ولتاژ، هوای بین این دو الکتروود یونیزه شده و مسیر عبور جریان از طریق هوا بسته می‌شود. در برقگیرهای شاخکی زمان جرقه، به شیب پیشانی موج عبوری و قله آن بستگی داشته و بنابراین برای موجهایی با پیشانی کم، زمان زیادی جهت ایجاد جرقه مورد نیاز است. از این رو برای رفع این مشکل از برقگیرهای سوپاپی که متشکل از مقاومت غیرخطی سری با فاصله هوایی می‌باشد، استفاده می‌شود.

برقگیرهای اکسید فلز نوع دیگری از برقگیرها می‌باشند که در ساخت آنها از سری و موازی کردن مقاومتهای غیر خطی استفاده شده است. مزیت عمده این برقگیر نسبت به دو نوع قبلی عدم ایجاد جرقه و نیز پاسخ سریعتر به ولتاژهای خطا و بازگشت سریع به حالت عادی بلافاصله بعد از رفع خطا می‌باشد. در سیستم‌های توزیع عموماً از این نوع برقگیرها استفاده می‌شود. در ادامه نحوه طراحی و انتخاب برقگیرهای اکسید روی در سطوح ولتاژ فشار متوسط تشریح می‌گردد.

۶-۴ شرایط بهره‌برداری

برای ایجاد تطابق کافی بین برقگیر انتخابی و محل نصب بایستی شرایط محیطی و اقلیمی محل نصب قبل از طراحی مشخص گردد. این پارامترها به همراه شرایط کار عادی طبق استاندارد IEC 60099-4 در جدول (۶-۱) درج گردیده است.

جدول ۶-۱- پارامترهای آب و هوایی و شرایط کاری استاندارد برقی‌ها

پارامترهای آب و هوایی	شرایط کار استاندارد برقی‌ها مطابق با استاندارد IEC 60099-4
حداکثر درجه حرارت محیط	۴۰ °C
حداقل دمای محیط	-۴۰ °C
ارتفاع نصب از سطح دریا	کمتر از ۱۰۰۰ متر
رطوبت نسبی	کمتر از ۹۰ درصد در طول یک ماه
تابش خورشید	کمتر از ۱/۱ وات بر متر مربع
میزان و نوع آلودگی	آلودگی متوسط یا درجه ۲
شتاب زمین‌لرزه	۰/۳g
سرعت باد	کمتر از ۴۵ متر بر ثانیه
ضخامت یخ و برف	کمتر از ۳۰ میلی‌متر

۶-۵- مشخصات و معیارهای فنی

۶-۵-۱ ولتاژ نامی برقی (U_r)

طبق تعریف مندرج در بند (۶-۲-۳) بر خلاف اکثر دستگاه‌ها و تجهیزات الکتریکی ولتاژ نامی برقی‌های اکسید فلز الزاماً ولتاژ نامی شبکه‌ای که برقی‌ها در آن نصب می‌شود نیست و برای حفظ پایداری برقی‌ها در هنگام کار عادی شبکه انتخاب ولتاژ نامی برقی‌ها مستلزم شناخت حداکثر ولتاژهای شبکه و مدت زمان استمرار این اضافه ولتاژها می‌باشد.

بر اساس استاندارد IEC 60099-5 ضریبی بنام ضریب K تعریف می‌شود که با ضرب آن در ولتاژ نامی سیستم مقدار اضافه ولتاژ فاز سالم در هنگام وقوع خطا مشخص می‌گردد. روش محاسبه ضریب K در پیوست A از استاندارد IEC 60099-5 آمده است.

با فرض ولتاژ نامی شبکه برابر با E_a، به هنگام بروز خطا ولتاژ KE_a به برقی‌ها تحمیل می‌گردد. در صورتی که این ولتاژ بزرگتر و یا مساوی با ولتاژ نامی برقی‌ها شود، برقی‌ها آن را برای مدت زمان مشخصی (حداکثر ۱۰ ثانیه) تحمل کرده و بعد از آن عمل می‌نماید.

سازنده برقی‌ها موظف است منحنی ولتاژ اعمالی بر حسب زمان قابل تحمل برقی‌ها را در فرکانس قدرت به خریدار ارائه دهد. این منحنی نشان می‌دهد که برقی‌ها ولتاژهای با فرکانس قدرت را تا چه مدت زمانی می‌تواند تحمل کند.

در صورتی که سازنده برقی‌ها مقدار U_{eq} (مقدار اضافه ولتاژ موقتی که برقی‌ها حداکثر به مدت ۱۰ ثانیه می‌تواند آن را تحمل نماید) را مشخص کرده باشد، زمان قابل تحمل توسط برقی‌ها به ازای سایر اضافه ولتاژهای موقت توسط رابطه (۶-۱) بدست می‌آید.

$$U_{eq} = U_t \left(\frac{T_t}{10} \right)^m \quad [V] \quad (6-1)$$

که در رابطه بالا:

$$U_t: \text{دامنه اضافه ولتاژ موقت} \quad [V]$$

$$T_t: \text{زمان استمرار اضافه ولتاژ موقت} \quad [S]$$

$$U_{eq}: \text{اضافه ولتاژ موقتی که برقگیر حداکثر به مدت ۱۰ ثانیه می‌تواند آن را تحمل کند} \quad [V]$$

$$m: \text{ضریب مشخصه برقگیر که مقدار میانگین آن ۰/۰۲ می‌باشد.}$$

۶-۵-۲ ولتاژ کار دایم برقگیر

طبق تعریف مندرج در بند (۶-۲-۴) برقگیر بایستی تحت ولتاژ کار دائم خود عمل نموده و تخلیه‌ای صورت نگیرد. ولتاژ کار دایم برقگیر با توجه به حداکثر ولتاژ نامی سیستم تعیین می‌گردد. این مقدار برای شبکه‌های ۱۱، ۲۰ و ۳۳ کیلوولت به ترتیب ۱۲، ۲۴ و ۳۶ کیلوولت انتخاب می‌شود.

۶-۵-۳ فرکانس نامی

فرکانس نامی شبکه در ایران ۵۰ هرتز می‌باشد. برقگیرهای مورد استفاده در شبکه‌های با فرکانس ۵۰ هرتز بایستی جهت کار در محدوده فرکانسی ۴۸ تا ۶۲ هرتز طراحی شده باشند.

۶-۵-۴ جریان تخلیه نامی (I_n) و کلاس بندی برقگیرها

طبق تعریف مندرج در بند (۶-۲-۶) جریان تخلیه نامی توانایی برقگیر را در تخلیه جریان ضربه نشان می‌دهد. مقادیر استاندارد جریان تخلیه نامی عبارت از موارد ذیل می‌باشد.

$$[A] \quad ۱۵۰۰, ۲۵۰۰, ۵۰۰۰, ۱۰۰۰۰, ۲۰۰۰۰$$

برقگیرها براساس جریان تخلیه نامی کلاس بندی می‌شوند. براساس احتمال وقوع ولتاژها، برقگیرهای کلاس ۱۰۰۰۰ آمپر به دو دسته سنگین کار و سبک کار و برقگیرهای کلاس ۵۰۰۰ آمپر به دو دسته A و B تقسیم بندی می‌گردند.

در انتخاب کلاس جریان تخلیه نامی پارامترهای به شرح ذیل موثر می‌باشند.

- اهمیت تاسیسات

- احتمال وقوع اضافه ولتاژها (صاعقه، کلیدزنی و ...)

- سطح ولتاژ

- درجه عایقی خط

لازم به ذکر است در پستهای توزیع برای ترانسفورماتورهای قدرت برقگیر ۱۰۰۰۰ و یا ۵۰۰۰ آمپر نصب می‌شود.

۶-۵-۵ کلاس تخلیه خط

برقگیرهای کلاس ۱۰۰۰۰ و ۲۰۰۰۰ آمپر براساس قابلیت جذب انرژی طبق استاندارد IEC 60099-4 به ۵ کلاس تقسیم می‌شوند. پارامترهای آزمون تخلیه خط برای تعیین کلاس تخلیه خط برقگیر در جدول (۶-۲) آمده است.

جدول ۶-۲- تقسیم‌بندی برقگیرهای ۱۰۰۰۰A و ۲۰۰۰۰A

ولتاژ شارژ U_L (kV d.c.)	زمان مجازی استمرار پیک T (μ s)	امپدانس مشخصه خط Z (Ω)	کلاس تخلیه خط	کلاس برقگیر
$3/2 U_T$	۲۰۰۰	$4/9 U_T^*$	۱	۱۰۰۰۰A
$3/2 U_T$	۲۰۰۰	$2/4 U_T$	۲	۱۰۰۰۰A
$2/8 U_T$	۲۴۰۰	$1/3 U_T$	۳	۱۰۰۰۰A
$2/6 U_T$	۲۸۰۰	$0/8 U_T$	۴	۲۰۰۰۰A
$2/4 U_T$	۳۲۰۰	$0/5 U_T$	۵	۲۰۰۰۰A

* U_T : ولتاژ موثر اسمی آزمایش برحسب kV می‌باشد.

برای تعیین مقدار انرژی مخصوصی که برقگیر در آزمون تخلیه خط جذب می‌نماید می‌توان از رابطه (۶-۲) استفاده کرد.

$$w' = \frac{U_{res}}{U_r} \left(\frac{U_L}{U_r} - \frac{U_{res}}{U_r} \right) \frac{U_r}{Z} T \quad \left[\frac{kJ}{kV} \right] \quad (6-2)$$

که در رابطه بالا:

$$w': \text{انرژی مخصوص} \quad \left[\frac{kJ}{kV} \right]$$

$$U_L: \text{ولتاژ شارژ توسط ژنراتور در حین آزمون} \quad [kV]$$

$$T: \text{زمان مجازی استمرار پیک جریان} \quad [s]$$

$$Z: \text{امپدانس مشخصه خط} \quad [\Omega]$$

در شکل (۶-۱) رابطه بین انرژی مخصوص و نسبت ولتاژ پسماند ناشی از کلیدزنی به ولتاژ نامی برقگیر نشان داده شده است. نحوه انتخاب کلاس تخلیه خط به شرح ذیل می‌باشد.

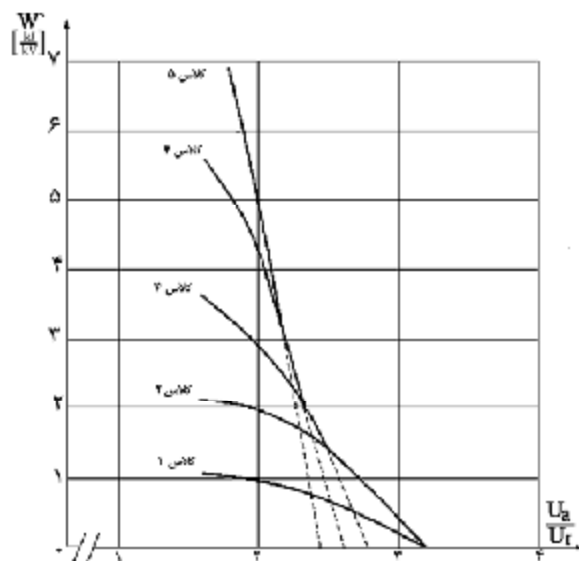
گام اول: تعیین انرژی تولیدی به هنگام بروز خطا طبق بند (۶-۵-۱۰).

گام دوم: تعیین انرژی مخصوص با تقسیم کردن انرژی محاسبه شده در گام اول بر مقدار موثر ولتاژ نامی برقگیر.

گام سوم: انتخاب برقگیری که قابلیت جذب انرژی مخصوص محاسبه شده در گام دوم را داشته باشد. برای این منظور می‌توان از روش به شرح ذیل استفاده کرد.

روش اول: مقایسه انرژی محاسبه شده از رابطه (۶-۲) و انرژی مخصوص محاسبه شده در گام دوم

روش دوم: استفاده از شکل (۶-۱) و انتخاب برقگیر با کلاس تخلیه بالاتر از روی نمودار



شکل ۶-۱- رابطه بین انرژی مخصوص و نسبت ولتاژ ضربه کلیدزنی (U_a) به ولتاژ نامی برقیگیر

۶-۵-۶ ولتاژ پسماند

مقدار ولتاژ پسماند برقیگیر بایستی در محدوده مقادیر ارائه شده در جدول (۳-۶) باشد.

جدول ۳-۶- مقادیر ولتاژ پسماند برای برقیگیرهای اکسید فلز برحسب پریونیت

۲۰۰۰۰ A		۱۰۰۰۰ A			۵۰۰۰ A		۲۵۰۰ A		ولتاژ نامی kV (rms)	
kV (peak) / U_r		kV (peak) / U_r			kV (peak) / U_r		kV (peak) / U_r			
پله	صاعقه	کلیدزنی	پله	صاعقه	کلیدزنی	پله	صاعقه	پله	صاعقه	
-	-	-	۲/۶-۴	۲/۳-۳/۶	۲-۲/۹	۲/۷-۴	۲/۴-۳/۶	۴	۳/۶	۱۱ و ۲۰
۲/۶-۳/۱	۲/۳-۲/۸	۲-۲/۳	۲/۶-۳/۷	۲/۳-۳/۳	۲-۲/۶	۲/۷-۳/۷	۲/۴-۳/۶	۴	۳/۶	۳۳

لازم به ذکر است در جدول (۳-۶) شکل موج پله‌ای دارای زمان صعود ۱ میکروثانیه، زمان استمرار ۱/۱-۰/۹ میکروثانیه و زمان نشست بزرگتر از ۲۰ میکروثانیه می‌باشد. شکل موج ضربه صاعقه به صورت ۸/۲۰ میکروثانیه و شکل موج کلیدزنی دارای زمان صعود ۳۰ میکروثانیه، زمان استمرار ۱۰۰ میکروثانیه و زمان نشستی معادل با دو برابر زمان صعود می‌باشد.

۶-۵-۷ کلاس فشار شکن

عبور جریان‌های شدید از برقگیر باعث بروز جرقه و دود و در نتیجه افزایش فشار داخلی محفظه می‌شود. از آنجایی که فشار ایجاد شده متناظر با عبور مقدار مشخصی از جریان می‌باشد، کلاس فشارشکن برحسب حداکثر جریان خطای عبوری از برقگیر (برحسب کیلوآمپر) بیان می‌شود. در استاندارد IEC 60099-1 نحوه انجام آزمون‌های تعیین کلاس فشارشکن آمده است.

۶-۵-۸ سطح عایقی

۶-۵-۸-۱ انتخاب فاصله خزشی

در هنگام انتخاب سطوح عایقی، مقدار فاصله مجاز خزشی می‌بایست با توجه به میزان آلودگی محیط تعیین گردد. در جدول (۴-۶) حداقل فاصله خزشی برحسب سطح آلودگی محیط طبق استاندارد IEC 60815 درج گردیده است.

جدول ۴-۶- حداقل فاصله خزشی برحسب سطح آلودگی

سطح آلودگی	حداقل فاصله خزشی نامی بین فاز و زمین (کیلوولت فاز به فاز / mm)
سبک	۱۶
متوسط	۲۰
سنگین	۲۵
فوق سنگین	۳۱

۶-۵-۸-۲ قدرت عایقی بدنه

بدنه برقگیر بایستی بتواند در مقابل تنش‌های ولتاژ و جریان استقامت کافی از خود نشان دهد. براساس استاندارد IEC 60099-4 در طراحی بدنه عایقی برقگیر بایستی شرایط به شرح ذیل در نظر گرفته شود.

- توانایی تحمل ولتاژهای ضربه با دامنه ۱/۳ برابر سطح حفاظت برقگیر در مقابل ضربه صاعقه را داشته باشد.
- برقگیرهای طراحی شده جهت نصب در محیط‌های مرطوب باز و بسته بایستی توانایی تحمل ولتاژ با فرکانس قدرت را داشته باشند.
- برقگیرهای ۱۵۰۰، ۲۵۰۰ و ۵۰۰۰ آمپر و نیز برقگیرهای خاص طراحی شده برای مناطقی با احتمال وقوع دفعات زیاد صاعقه، بایستی توانایی تحمل سطح ولتاژی با دامنه ۸۸ درصد سطح حفاظت صاعقه در فرکانس قدرت به مدت یک دقیقه را داشته باشند.
- برقگیرهای ۱۰۰۰۰ و ۲۰۰۰۰ آمپر توانایی تحمل سطح ولتاژی با دامنه ۱۰۶ درصد سطح ولتاژ حفاظتی کلیدزنی به مدت یک دقیقه را داشته باشند.

۶-۵-۹ تعیین حاشیه حفاظت

به تفاوت بین سطوح حفاظتی برقگیر و سطوح عایق‌بندی سیستم در مقابل ولتاژهای ضربه صاعقه و کلیدزنی حاشیه حفاظت اطلاق می‌گردد. در شکل (۲-۶) رابطه بین سطوح حفاظتی برقگیر و سطوح عایق‌بندی سیستم نشان داده شده است. برقگیر بایستی قبل از اینکه ولتاژهای ضربه یا کلیدزنی از سطوح عایقی سیستم عبور کنند عمل نماید. به همین منظور طبق استاندارد IEEE C62.22 در طراحی بایستی حاشیه حفاظتی در نظر گرفته شود. این حاشیه حفاظتی توسط روابط (۲-۶) و (۳-۶) محاسبه می‌گردد. رابطه (۲-۶) بیانگر حاشیه حفاظتی در مقابل ضربه صاعقه و رابطه (۳-۶) بیانگر حاشیه حفاظتی در مقابل ضربه‌های ناشی از کلیدزنی می‌باشد.

$$PM_L = \left(\frac{U_{wl}}{U_{pl}} - 1 \right) \times 100 \quad (2-6)$$

$$PM_S = \left(\frac{U_{ws}}{U_{ps}} - 1 \right) \times 100 \quad (3-6)$$

که در روابط بالا:

[kV]	U_{wl} : سطح عایقی تجهیزات در مقابل صاعقه
[kV]	U_{ws} : سطح عایقی تجهیزات در مقابل کلیدزنی
[kV]	U_{pl} : سطح حفاظت برقگیر در مقابل صاعقه
[kV]	U_{ps} : سطح حفاظت برقگیر در مقابل کلیدزنی

برای دستیابی به حاشیه حفاظت مناسب مقدار PM_L و PM_S محاسبه شده بایستی بزرگتر از ۱۵ درصد باشد.

۶-۵-۱۰ قابلیت جذب انرژی

برقگیر با جذب انرژی موج‌های گذرا مانع ورود آنها به سیستم قدرت می‌شود. طبق استاندارد IEC 60099-5 مقدار انرژی جذب شده توسط برقگیر در حالات مختلف بروز خطا مشتمل بر ورود یا خروج خطوط هوایی به مدار، ورود یا خروج خازن یا خطوط کابلی به مدار و صاعقه به ترتیب توسط روابط (۴-۶) تا (۶-۶) محاسبه می‌گردد.

$$W = \gamma U_{ps} (U_e - U) J_{ps} \frac{T_w}{Z} \quad (4-6)$$

$$W = \frac{1}{\gamma} C \left[(\gamma U)^2 - (\sqrt{\gamma}) J_r \right] \quad (5-6)$$

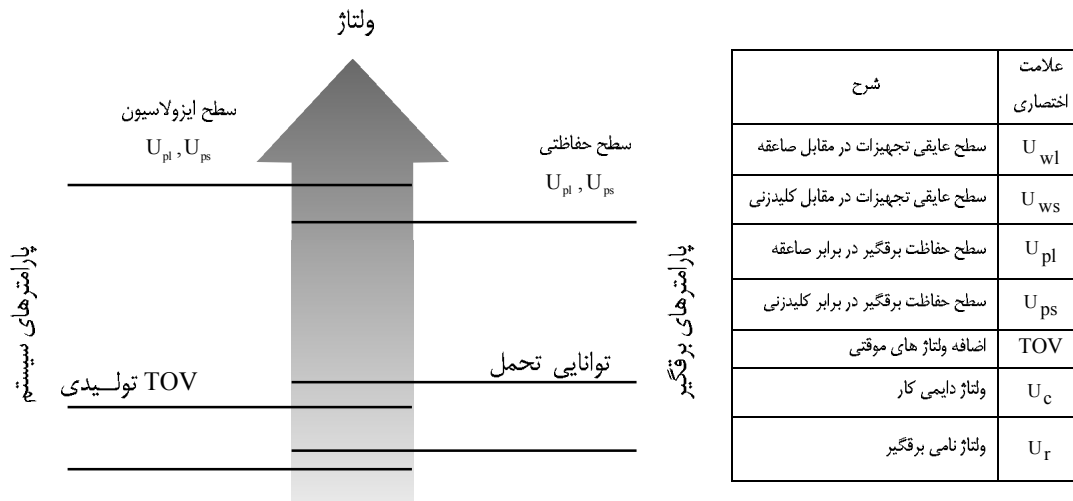
$$W = \left[\gamma U_f - N U_{pl} (1 + I) \right] (\gamma U_f) / J_{pl} \frac{U_{pl} \cdot T_1}{Z} \quad (6-6)$$

که در روابط بالا:

W : انرژی جذب شده توسط برقگیر

[j]

- [V] U_{ps} : سطح حفاظتی برقگیر در مقابل کلیدزنی
- [V] U_c : دامنه اضافه ولتاژ که با استفاده از استاندارد IEC 60071-2 تخمین زده می‌شود
- [Ω] Z : امپدانس مشخصه خط
- [S] T_w : زمان حرکت موج در طول خط که از تقسیم کردن طول خط به سرعت انتشار موج بدست می‌آید
- [F] C : ظرفیت بانک خازنی یا خاصیت خازنی کابل
- [V] U : ولتاژ فاز به نول
- [V] U_r : ولتاژ نامی برقگیر
- L_n : لگاریتم طبیعی
- [V] U_{pl} : سطح حفاظتی برقگیر در برابر صاعقه
- [V] U_f : ولتاژ شکست عایقی خط با پلاریته منفی
- [S] T_s : زمان بین ورود جریان ضربه صاعقه و نوسانات بعدی که در حدود $0/3$ میلی ثانیه در نظر گرفته می‌شود.
- N : تعداد خطوط متصل شده به برقگیر



شکل ۶-۲- رابطه بین پارامترهای الکتریکی برقگیر و شبکه

۶-۵-۱۱ طراحی و ساختمان

۶-۵-۱۱-۱ محفظه

محفظه برقگیر باید از عایق چینی یا پلیمری ساخته شود، عایق باید مطابق با استاندارد IEC 60085 (هماهنگی عایقی)، طراحی، ساخته و مورد آزمایش قرار گیرد. عایق مورد استفاده بایستی برای نصب در شرایط محیطی مشخص شده از طرف مشتری مناسب باشد.

۶-۵-۱۱-۲ جدا کننده برقگیر

جدا کننده بایستی توانایی تحمل جریان‌های خطای عبوری از برقگیر را داشته باشد. طبق استاندارد IEC 60099-1 جدا کننده‌ها در محدوده‌های ۲۰، ۲۰۰ و ۸۰۰ آمپر با ۱۰ درصد خطا ساخته و به کار برده می‌شوند.

۶-۵-۱۱-۳ شمارنده برقگیر

برای شمارش و اطلاع از تعداد دفعات کار برقگیر، در مسیر سیم نول آن شمارنده الکترومکانیکی نصب می‌گردد. این شمارنده بایستی تاثیری بر روی امپدانس نول سیستم نداشته و قادر به تحمل جریان‌های خطا باشد.

۶-۶ مراحل طراحی و انتخاب برقگیر

مراحل طراحی و انتخاب برقگیرهای اکسید فلز با توجه به مطالب ارائه شده در بخش‌های قبلی بشرح ذیل می‌باشد.

گام اول: تعیین شرایط بهره‌برداری طبق بند (۴-۶)

گام دوم: انتخاب ولتاژ نامی، دائم و حداکثر ولتاژ کوتاه مدت (TOV) برای برقگیر طبق بند (۱-۵-۶) و (۲-۵-۶)

گام سوم: تعیین جریان تخلیه خطا با توجه به مشخصات خطا و تجهیزات طبق بند (۴-۵-۶)

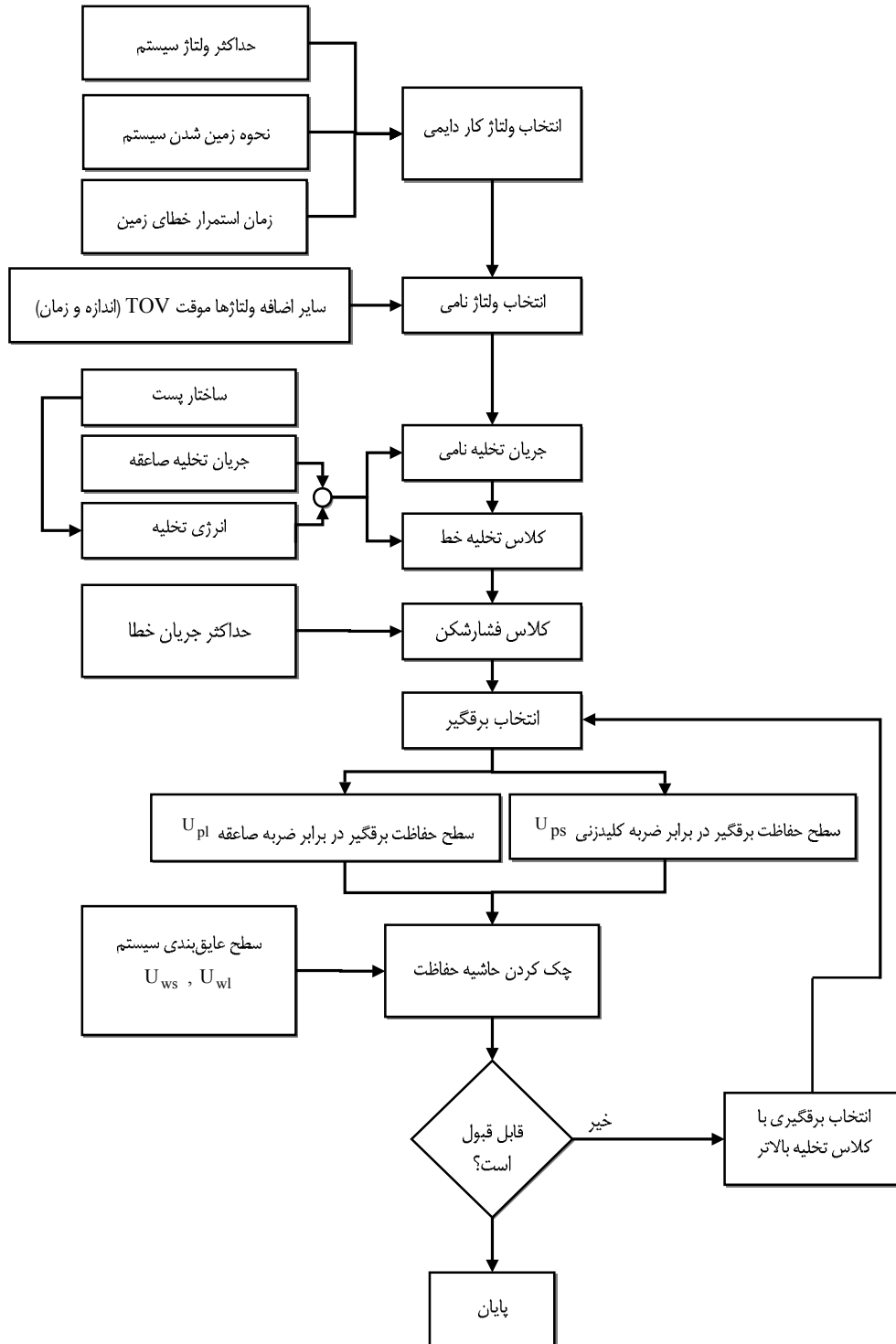
گام چهارم: انتخاب کلاس تخلیه خطا طبق بند (۵-۵-۶)

گام پنجم: تعیین ولتاژ پسماند طبق بند (۶-۵-۶)

گام ششم: تعیین کلاس فشارشکن و سطح عایقی طبق بند (۷-۵-۶) و (۸-۵-۶)

گام هفتم: تعیین حاشیه حفاظت طبق بند (۹-۵-۶)

در شکل (۳-۶) فلوچارت الگوریتم نحوه انتخاب برقگیر اکسید فلز آمده است.



شکل ۶-۳- فلوچارت الگوریتم انتخاب برقی‌گیر

۶-۷ پلاک مشخصات برقگیر

اطلاعات موجود در پلاک مشخصات برقگیر باید شامل موارد به شرح زیر باشد.

- ولتاژ کار داریم
- ولتاژ نامی
- فرکانس نامی
- جریان نامی تخلیه
- کلاس فشارشکن برحسب کیلوآمپر
- نام کارخانه سازنده یا علامت تجاری آن
- سال ساخت
- شماره سریال
- حداکثر دمای محیط محل نصب
- ارتفاع محل نصب از سطح دریا

۶-۸ مدارک فنی

به هنگام سفارش برقگیر بایستی اطلاعات مندرج در جداول (۶-۵) و (۶-۶) به ترتیب توسط خریدار و فروشنده ارائه گردد.

جدول ۶-۵- مشخصات اصلی برقگیر (ارایه شده توسط خریدار)

مشخصات فنی	توضیحات	ردیف
	دادهای سیستم	۱
	بالاترین ولتاژ سیستم (kV)	۱-۱
	فرکانس (Hz)	۲-۱
	روش زمین شدن نقطه صفر	۳-۱
	بیشترین زمان اتصال زمین (s)	۴-۱
	حداکثر مقدار اضافه ولتاژ موقت و مدت زمان آن	۵-۱
	سطح عایقی تجهیزات مورد حفاظت	۶-۱
	جریان اتصال کوتاه سیستم در محل برقگیر	۷-۱
	شرایط کار	۲
	درجه حرارت محیط ($^{\circ}\text{C}$)	۱-۲
	شدت اشعه خورشید (w/m^2)	۲-۲
	ارتفاع از سطح دریا (m)	۳-۲

ادامه جدول ۶-۵-

مشخصات فنی	توضیحات	ردیف
	رطوبت (%)	۴-۲
	میزان طبیعی آلودگی	۵-۲
	شرایط مکانیکی	۶-۲
	شتاب زمین لرزه $(\frac{m}{s^2})$	۱-۶-۲
	سرعت باد	۲-۶-۲
	حداکثر سرعت باد $(\frac{m}{s})$	۱-۲-۶-۲
	در شرایط یخ $(\frac{m}{s})$	۲-۲-۶-۲
	ضخامت بار یخ (mm)	۳-۶-۲
	نیروی وارده بر ترمینال فشارقوی	۴-۶-۲
	دیگر شرایط غیر عادی کار	۷-۲
	وظایف برقیگیر	۳
	کلاس (بیرونی/درونی)	۱-۳
	نحوه اتصال به سیستم	۲-۳
	نوع تجهیزاتی که حفاظت می‌شوند	۳-۳
	بیشترین طول هادی فشار قوی (فاصله حفاظتی)	۴-۳
	نحوه اتصال به سیستم (فاز به فاز / فاز به زمین)	۵-۳
	مشخصه‌های برقیگیر	۴
	ولتاژ کار دایم (kV) موثر	۱-۴
	ولتاژ نامی (kV) موثر	۲-۴
	ولتاژ پسماند به ازای جریان ضربه‌ای تخلیه نامی صاعقه (با شکل موج $8/20 \mu\text{sec}$) (kV) پیک	۳-۴
	جریان نامی تخلیه (kA)	۴-۴
	قابلیت تحمل جریان اتصال کوتاه (جریان تخلیه فشار) (kA)	۵-۴
	فاصله خزشی محفظه چینی (mm)	۶-۴
	طول فاصله خزشی (mm/kVph -)ph	۱-۶-۴
	شکل فاصله خزشی	۲-۶-۴
	تجهیزات و متعلقات اضافی	۵
	نوع نصب (بر روی پایه یا توسط نگهدارنده)	۱-۵
	نصب بازوی نگهدارنده بر روی بازوی صلیبی، چوبی یا فلزی	۲-۵
	طرح کمر بند محکم کننده بر اساس استاندارد ANSI/NEMA یا DIN	۳-۵
	زاویه انحراف استواری (درجه)	۴-۵
	وسیله جدا کننده (دارد/ندارد)	۵-۵
	شمارنده موج ضربه‌ای (دارد/ندارد)	۶-۵
	پایه عایق شده (بله/خیر)	۷-۵
	مساحت سطح مقطع سیب‌های اتصال دهنده (mm^2)	۸-۵

جدول ۶-۶- مشخصات اصلی برقگیر (ارایه شده توسط فروشنده)

مشخصات فنی	توضیحات	ردیف
	اطلاعات کلی	۱
	نام کارخانه سازنده و کشور مربوطه	۱-۱
	نوع و علامت مشخصه	۲-۱
	مشخصه‌های برقگیر	۲
	ولتاژ کار دائم (kV) موثر	۱-۲
	ولتاژ نامی (kV) موثر	۲-۲
	ولتاژ پسماند در جریان ضربه‌ای پرنشیب (kV) پیک	۳-۲
	ولتاژ پسماند در جریان ضربه‌ای صافه به ازای	۴-۲
	نصف جریان تخلیه نامی (kV) پیک	۱-۴-۲
	جریان تخلیه نامی (kV) پیک	۲-۴-۲
	دو برابر جریان تخلیه نامی (kV) پیک	۳-۴-۲
	ولتاژ پسماند در جریان ضربه ناشی از کلیدزنی به ازای	۵-۲
	جریان ۱۲۵ آمپر به ازای (kV) پیک	۱-۵-۲
	جریان ۵۰۰ آمپر به ازای (kV) پیک	۲-۵-۲
	جریان تخلیه نامی (kA)	۶-۲
	کلاس جریان تخلیه طولانی مدت	۷-۲
	جریان تخلیه فشار (kA) مقدار موثر	۸-۲
	جریان مرجع درجه حرارت محیط (mA)	۹-۲
	ولتاژ مرجع در درجه حرارت محیط (kV) مقدار موثر	۱۰-۲
	جریان دایم در درجه حرارت محیط مشکل از	۱۱-۲
	مولفه خازنی جریان (mA)	۱-۱۱-۲
	مولفه اهمی جریان (mA)	۲-۱۱-۲
	کل جریان (mA)	۳-۱۱-۲
	منحنی مشخصه ولتاژ با فرکانس شبکه نسبت به زمان	۱۲-۲
	منحنی مشخصه جریان جدا کننده نسبت به زمان	۱۳-۲
	استقامت در برابر جریان ضربه‌ای طولانی با دامنه کم	۱۴-۲
	مقدار قله جریان (A) پیک	۱-۱۴-۲
	مدت زمان واقعی (μs)	۲-۱۴-۲
	استقامت در برابر جریان ضربه‌ای با دامنه زیاد (kA) پیک	۱۵-۲
	مشخصات نصب، فاصله آزاد	۱۶-۲
	امکانات نصب	۱۷-۲

ادامه جدول ۶-۶-

مشخصات فنی	توضیحات	ردیف
	نوع ترمینال برقی‌گیر و اندازه ممکن هادی $(mm)^2$	۱۸-۲
	حداکثر مجاز طول سیم بین برقی‌گیر و شمارنده آن و بین شمارنده و زمین $(m - m)$	۱۹-۲
	قابلیت جذب انرژی برقی‌گیر (kV/kJ)	۲۰-۲
	قابلیت اضافه ولتاژ موقت در ضریب U_R (برای یک ثانیه)	۲۱-۲
	بدون بار قبلی	۱-۲۱-۲
	با بار قبلی مطابق استاندارد IEC	۲-۲۱-۲
	همچون ردیف ۲۰-۱ ولی برای ۱۰ ثانیه	۲۲-۲
	بدون بار قبلی	۱-۲۲-۲
	با بار قبلی مطابق استاندارد IEC	۲-۲۲-۲
	ابعاد برقی‌گیر $(mm \times mm \times mm)$	۲۳-۲
	وزن کل (kg)	۲۴-۲
	نوع گاز پر کننده برقی‌گیر	۲۵-۲
	فشار نسبی (bar)	۱-۲۵-۲
	جریان و شکل موج در آزمایش جاری ولتاژ پسمانده	۲۶-۲
	عایقی بیرونی	۳
	نوع و علامت مشخصه کامل	۱-۳
	کارخانه سازنده	۲-۳
	سطح عایقی	۳-۳
	ولتاژ استقامت یا فرکانس شبکه در شرایط (تر/خشک) (kV) مقدار موثر	۱-۳-۳
	ولتاژ استقامت در مقابل صاعقه (kV) پیک	۲-۳-۳
	طول فاصله خزشی (mm/kV)	۴-۳
	جزئیات قوس‌های (چتری‌های) عایق	۵-۳
	فاصله جرقه‌زنی مستقیم در حالت خشک (mm)	۶-۳
	قابل شستشو در حین کار (بله/خیر)	۷-۳
	استقامت خمش (N)	۸-۳
	رنگ چینی مفره	۹-۳

۶-۹-آزمون‌ها

آزمون‌های به شرح ذیل بایستی طبق استاندارد IEC 60060-4 بر روی برقگیرها انجام شوند.

الف-آزمون‌های نوعی

- آزمون استقامت عایقی

این آزمون صحت عایقی محفظه برقگیر را در برابر فشارهای ولتاژی تحت شرایط خشک و مرطوب تایید می‌کند.

- آزمون ولتاژ پسماند

این آزمون سطح حفاظتی برقگیرها را تایید و اثبات می‌کند.

- آزمون استقامت در برابر ضربه طولانی مدت جریان

این آزمون توانایی عناصر مقاومتی را در برابر ایستادگی دی‌الکتریک و فشارهای انرژی بدون سوراخ‌شدگی و قوس الکتریکی تایید می‌کند.

- آزمون صحت عملکرد

این آزمون پایداری حرارتی را تحت وضعیت‌های تعریف شده نشان می‌دهد.

- آزمون فشارشکن

برای برقگیرهای مجهز به عناصر تخلیه فشار این آزمون توانایی محفظه برقگیر را در برابر جریان‌های اتصال کوتاه بدون اینکه محفظه برقگیر تحت وضعیت‌های آزمون ویژه از هم فرو بپاشد را نشان می‌دهد.

- آزمون عملکرد جداکننده

برای برقگیرهای مجهز به قطع‌کننده این آزمون عملکرد صحیح قطع‌کننده را نشان می‌دهند.

- آزمون آلودگی مصنوعی

این آزمون برای بررسی ولتاژهای گذرا و غیر خطی و همچنین بدلیل آلودگی سطحی لایه‌های محفظه برقگیر انجام می‌گیرد.

- آزمون تخلیه جزئی

این آزمون تخلیه جزئی داخلی را اندازه‌گیری می‌کند.

- آزمون نشستی درزگیر

این آزمون یکپارچگی درزگیر را مشخص می‌کند.

ب-آزمون‌های جاری

- اندازه‌گیری ولتاژ مرجع (U_{ref})

مقادیر اندازه‌گیری شده باید در محدوده مشخص شده توسط سازنده باشد.

- آزمون ولتاژ پسماند (U_{res})

این آزمون برای برقگیرهایی با ولتاژ نامی بالاتر از یک کیلوولت می‌باشد. این آزمون همچنین ممکن است روی برقگیر و یا واحدهای برقگیر نصب شده یا روی یک نمونه شامل یک یا چند عنصر مقاومتی اجرا شود. ولتاژ پسماند برای برقگیر کامل نباید از مقدار مشخص شده توسط سازنده بزرگتر باشد.

برای واحدهای برقگیر با محفظه‌های درزگیری شده باید روی هر واحد توسط روش دقیق مطابق با نظرات سازنده عمل بازبینی نشستی صورت پذیرد.

-آزمون توزیع جریان برای برقگیرهای چند ستونه

این آزمون باید روی همه ستون‌های موازی برقگیرها اجرا شود. بیشترین مقدار جریان نباید از حد بالای مشخص شده توسط سازنده بیشتر باشد.

ج- آزمون‌های پذیرش

زمانی که خریدار آزمون‌های پذیرش را در توافق نامه مشخص نمود آزمون‌های بعدی باید روی تعدادی برابر با ریشه سوم تعداد کل برقگیرها انجام شود.

- اندازه‌گیری ولتاژ فرکانس قدرت روی برقگیر در جریان نامی انجام می‌گیرد. مقدار اندازه‌گیری شده باید در محدوده مشخص شده توسط سازنده باشد. برای برقگیرهای چند واحد این مقدار می‌تواند از ولتاژ مرجع برقگیر منحرف شود.

- اندازه‌گیری ولتاژ پسماند ضربه صاعقه روی برقگیر یا اجزای برقگیر در جریان تخلیه نامی و یا در جریان نامی باید مطابق بند ۳-۷ استاندارد IEC 60099-4 انجام گیرد. ولتاژ پسماند برقگیر از مجموع ولتاژهای پسماند واحدهای برقگیر جداگانه بدست می‌آید. این ولتاژ پسماند برای برقگیرها نباید از مقدار مشخص شده توسط سازنده بیشتر باشد.

- برای آزمون تخلیه جزئی ولتاژ فرکانس قدرت اعمال شده به برقگیر یا واحد برقگیر باید تا مقدار نامی ولتاژ افزایش یابد و بعد از ۱۰ ثانیه به مقدار ۱/۰۵ برابر ولتاژ عملکرد دایم کاهش پیدا می‌کند که در آن ولتاژ سطح تخلیه جزئی باید اندازه‌گیری شود. همچنین هر گونه تغییر در تعداد و نوع نمونه‌ها باید بین سازنده و خریدار توافق شود.

- آزمون پایداری حرارتی خاص باید قبل از شروع موتتاژ برقگیر انجام گیرد و باید در بخش‌هایی که به طور کلی شامل مقاومت‌های اکسید فلزی است انجام شود. این آزمون شامل بخشی از آزمون وظیفه عملکرد مربوط به نوع برقگیر می‌باشد و باید مطابق استاندارد IEC 60099-4 انجام گیرد. دمای مقاومت اکسید فلزی یا مولفه مقاومتی جریان یا تلفات توان باید در مدت زمان اعمال ولتاژ فرکانس قدرت جهت اثبات پایداری حرارتی نشان داده شود. اگر پایداری حرارتی در سه نمونه ایجاد شود در این صورت نمونه‌های مورد آزمون مورد پذیرش می‌باشند.

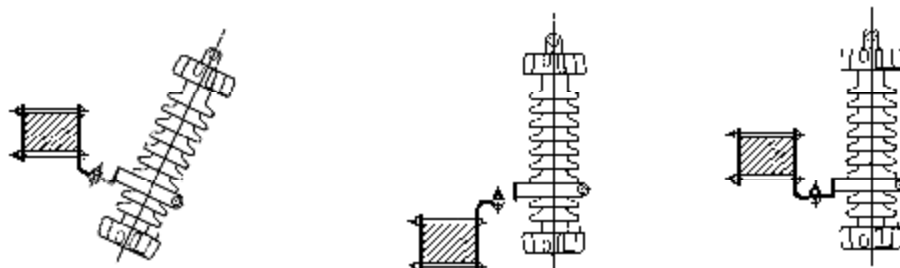
۶-۱۰ آیین کار و روش‌های اجرایی

۶-۱۰-۱ نحوه اتصال برقگیر به زمین

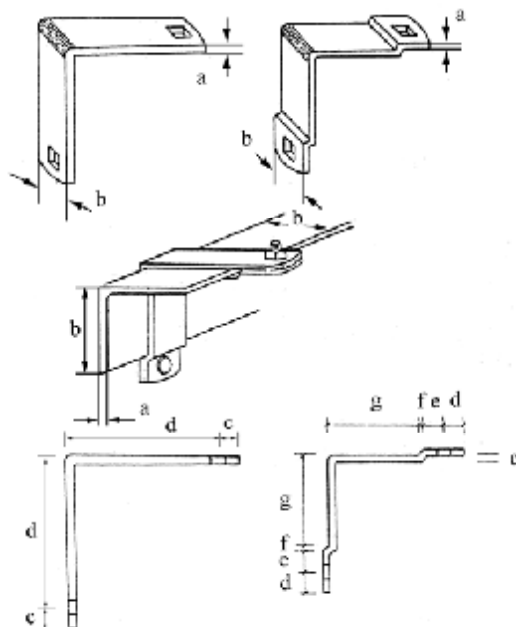
طبق بند (۱-۵-۶) فصل اول برقگیر از طریق کوتاهترین مسیر موجود به سیستم زمین حفاظتی پست متصل می‌گردد. سطح مقطع سیم اتصال به زمین با توجه به جریان‌های اتصال کوتاه تعیین می‌شود.

۶-۱۰-۲ آرایش‌های مختلف نصب برقگیر

جهت حفظ حریم الکتریکی برقگیرها با سایر تجهیزات، برقگیرها روی کراس‌آرم‌های چوبی یا فلزی نصب می‌گردند. به عنوان نمونه نحوه نصب برقگیر بر روی کراس‌آرم چوبی با آرایش‌های ۹۰ و ۱۱۵ درجه در شکل (۶-۴) نشان داده شده است. پایه‌های مورد استفاده جهت نصب برقگیر بر روی کراس‌آرم فلزی از جنس فولاد گالوانیزه گرم می‌باشند. ابعاد و مشخصات پایه‌های مورد نیاز جهت نصب برقگیر بر روی کراس‌آرم‌های فلزی در شکل (۶-۵) و جدول (۶-۷) نشان داده شده است.



شکل ۶-۴- حالات مختلف نصب برقگیر بر روی کراس‌آرم‌های چوبی



شکل ۶-۵- ابعاد و مشخصات پایه مورد استفاده جهت نصب برقگیر بر روی کراس‌آرم‌های فلزی

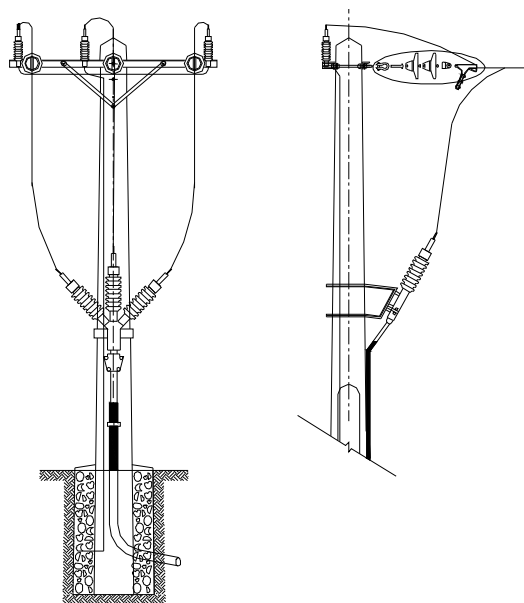
جدول ۶-۷- ابعاد و مشخصات کراس‌آرم و پایه‌های فلزی جهت نصب برقگیر

ابعاد (mm)		قسمت	
۳۳ (kV)	۲۰ (kV)		
۸	۸	a	بست رویی
۴۴	۴۴	b	
۲۰	۲۰	c	
۱۳۸	۱۰۷	d	
۶	۶	a	بست تحتانی
۴۸	۴۸	b	
۷	۶	c	
۲۰	۲۰	d	
۲۰	۲۰	e	
۵	۵	f	
۹۵	۶۵	g	کراس‌آرم
۱۰	۹	a	
۱۰۰	۷۰	b	

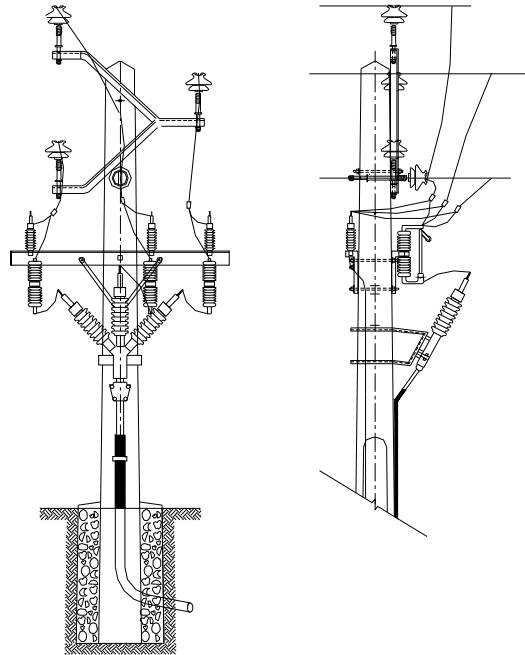
۶-۱۰-۳ محل نصب برقگیر

برقگیرها در طول خطوط فشار متوسط عموماً با آرایش‌های به شرح ذیل نصب می‌گردند.

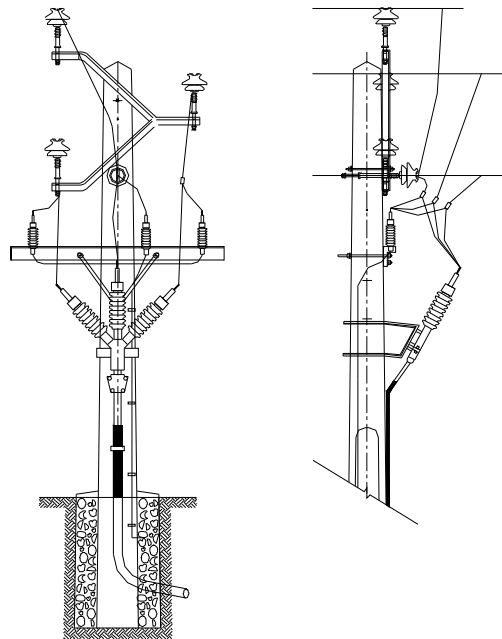
- ۱- در محل اتصال شبکه هوایی به کابل زمینی همراه با کاتاوت فیوز (طبق شکل (۵-۱۰) فصل پنجم)
- ۲- در محل اتصال شبکه هوایی به کابل زمینی بدون کاتاوت فیوز (شکل ۶-۶)
- ۳- در محل اتصال شبکه هوایی به کابل زمینی با آرایش کراس‌آرم جناقی همراه با کاتاوت فیوز (شکل ۶-۷)
- ۴- در محل اتصال شبکه هوایی به کابل زمینی با آرایش کراس‌آرم جناقی بدون کاتاوت فیوز (شکل ۶-۸)
- ۵- در محل پست‌های هوایی وسط خط همراه با کاتاوت فیوز (طبق شکل (۱-۷) فصل اول)
- ۶- در محل پست‌های هوایی انتهای خط همراه با کاتاوت فیوز (طبق شکل (۱-۸) فصل اول)
- ۷- در محل اتصال شبکه هوایی به پست زمینی همراه با کاتاوت فیوز (طبق شکل (۵-۱۲) فصل پنجم)



شکل ۶-۶- نصب برقگیر در محل اتصال شبکه هوایی به کابل زمینی بدون کاتاوت فیوز



شکل ۶-۷- نصب برقگیر در محل اتصال شبکه هوایی به کابل زمینی با آرایش کراس آرم جنافی همراه با کانتاوت فیوز



شکل ۶-۸- نصب برقگیر در محل اتصال شبکه هوایی به کابل زمینی با آرایش کراس آرم جنافی بدون کانتاوت فیوز

۶-۱۰-۴ بازدیدهای دوره‌ای و تعمیرات

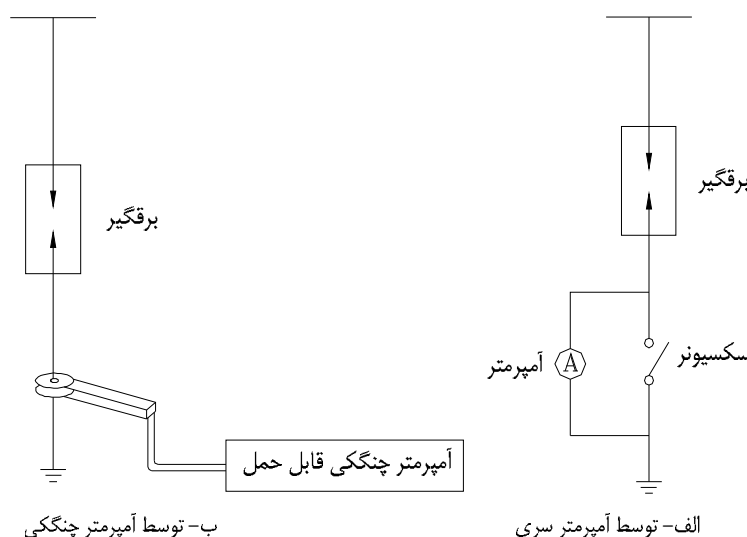
موارد بازدید از برقگیرها به شرح ذیل می‌باشد.

- ۱- به هنگام وقوع صاعقه در منطقه
 - ۲- بعد از فصل‌های زمستان و تابستان به منظور اطمینان از عدم تاثیر شرایط سخت جوی بر روی عملکرد برقگیر
 - ۳- هر شش ماه یکبار در مناطقی که به خاطر طراحی‌های ضعیف موارد اتصال کوتاه زیاد اتفاق می‌افتد
 - ۴- هر سه ماه یکبار در مناطق آلوده و در مناطق با آب و هوای گرم
- به طور معمول توصیه می‌شود حداقل‌المقدور هر شش ماه یکبار از برقگیرها بازدید به عمل آید.

به هنگام بازدید بایستی موارد به شرح ذیل بررسی گردند.

- ۱- بررسی ترک خوردگی و ایجاد رسوبات بر روی بدنه برقگیر
- ۲- بررسی پایه‌های اتصال برقگیر جهت رؤیت هر گونه اثر جرقه و یا علائم سوختگی
- ۳- بررسی اتصالات و اطمینان از صحت و سلامت آنها
- ۴- بررسی وضعیت شمارنده
- ۵- اندازه‌گیری جریان نشستی

جهت اندازه‌گیری جریان نشستی می‌توان از آمپرمتر سری با برقگیر (روش قدیمی) و یا از آمپرمترهای چنگکی بدون قطع سیم ارتباط به زمین برقگیر (روش جدید) طبق شکل (۶-۹) استفاده نمود.



شکل ۶-۹- اندازه‌گیری جریان نشستی برقگیر

مراجع

- [۱] ضوابط و معیارهای فنی شبکه‌های توزیع، "استاندارد تابلوهای فشار ضعیف و متوسط"، پژوهشگاه نیرو، گروه پژوهشی خط و پست، آبان ماه ۱۳۸۲.
- [۲] ضوابط و معیارهای فنی شبکه‌های توزیع، "استاندارد پست‌های هوایی توزیع"، پژوهشگاه نیرو، گروه پژوهشی خط و پست، آبان ماه ۱۳۸۲.
- [۳] ضوابط و معیارهای فنی شبکه‌های توزیع، "کلیات پست‌های توزیع ۲۰ و ۳۳ کیلوولت زمینی"، پژوهشگاه نیرو، گروه پژوهشی خط و پست، آبان ماه ۱۳۸۲.
- [۴] ضوابط و معیارهای فنی شبکه‌های توزیع، "استاندارد تاسیسات پست‌های ۲۰ و ۳۳ کیلوولت"، پژوهشگاه نیرو، گروه پژوهشی خط و پست، آبان ماه ۱۳۸۲.
- [۵] ضوابط و معیارهای فنی شبکه‌های توزیع، "استاندارد معماری و ساختمان پست‌های هوایی توزیع"، پژوهشگاه نیرو، گروه پژوهشی خط و پست، آبان ماه ۱۳۸۲.
- [۶] ضوابط و معیارهای فنی شبکه‌های توزیع، "استاندارد سیستم زمین پست‌های توزیع"، پژوهشگاه نیرو، گروه پژوهشی خط و پست، آبان ماه ۱۳۸۲.
- [۷] ضوابط و معیارهای فنی شبکه‌های توزیع، "استاندارد ترانسفورماتورهای توزیع"، پژوهشگاه نیرو، گروه پژوهشی خط و پست، آبان ماه ۱۳۸۲.
- [۸] ضوابط و معیارهای فنی شبکه‌های توزیع، "استاندارد کلیدهای قدرت ۲۰ و ۳۳ کیلوولت"، پژوهشگاه نیرو، گروه پژوهشی خط و پست، آبان ماه ۱۳۸۲.
- [۹] ضوابط و معیارهای فنی شبکه‌های توزیع، "استاندارد سگسیونرهای ۲۰ و ۳۳ کیلوولت"، پژوهشگاه نیرو، گروه پژوهشی خط و پست، آبان ماه ۱۳۸۲.
- [۱۰] ضوابط و معیارهای فنی شبکه‌های توزیع، "استاندارد کاتوت فیوزهای فشار متوسط"، پژوهشگاه نیرو، گروه پژوهشی خط و پست، آبان ماه ۱۳۸۲.
- [۱۱] ضوابط و معیارهای فنی شبکه‌های توزیع، "استاندارد برقگیرهای فشار متوسط"، پژوهشگاه نیرو، گروه پژوهشی خط و پست، آبان ماه ۱۳۸۲.
- [۱۲] ضوابط و معیارهای فنی شبکه‌های توزیع، "استاندارد ترانسفورماتورهای ولتاژ ۲۰ و ۳۳ کیلوولت"، پژوهشگاه نیرو، گروه پژوهشی خط و پست، آبان ماه ۱۳۸۲.
- [۱۳] ضوابط و معیارهای فنی شبکه‌های توزیع، "استاندارد ترانسفورماتورهای جریان ۲۰ و ۳۳ کیلوولت"، پژوهشگاه نیرو، گروه پژوهشی خط و پست، آبان ماه ۱۳۸۲.

- [۱۴] "استاندارد اجرایی پست‌های توزیع زمینی ۲۰ کیلوولت"، وزارت نیرو-شرکت توانیر - معاونت تحقیقات و تکنولوژی - دفتر استانداردها، خرداد ماه ۱۳۷۴.
- [۱۵] "استاندارد ترانسفورماتورهای ولتاژ ۲۰ و ۳۳ کیلوولت برای نصب در سلولهای تمام بسته فلزی"، وزارت نیرو-شرکت توانیر - معاونت تحقیقات و تکنولوژی - دفتر استانداردها، دی ماه ۱۳۷۵.
- [۱۶] "استاندارد ترانسفورماتورهای جریان ۲۰ و ۳۳ کیلوولت برای نصب در سلولهای تمام بسته فلزی"، وزارت نیرو-شرکت توانیر - معاونت تحقیقات و تکنولوژی - دفتر استانداردها، دی ماه ۱۳۷۵.
- [۱۷] "استاندارد کات اوت فیوزهای ۱۱، ۲۰ و ۳۳ کیلوولت"، وزارت نیرو-شرکت توانیر - معاونت تحقیقات و تکنولوژی - دفتر استانداردها، ۱۳۷۱.
- [۱۸] "استاندارد برقیگیرهای اکسید فلزی برای سیستم‌های با ولتاژ ۲۰ و ۳۳ کیلوولت"، وزارت نیرو-شرکت توانیر - معاونت تحقیقات و تکنولوژی - دفتر استانداردها، شهریور ماه ۱۳۷۵.
- [۱۹] "استاندارد تابلوهای مورد استفاده در شبکه توزیع"، وزارت نیرو-شرکت توانیر - معاونت تحقیقات و تکنولوژی - دفتر استانداردها، فروردین ماه ۱۳۷۵.
- [۲۰] "استاندارد ترانسفورماتورهای روغنی توزیع"، وزارت نیرو-شرکت توانیر - معاونت تحقیقات و تکنولوژی - دفتر استانداردها، دی ماه ۱۳۷۵.
- [۲۱] "استاندارد سیستم زمین شبکه‌های توزیع"، وزارت نیرو-شرکت توانیر - معاونت تحقیقات و تکنولوژی - دفتر استانداردها، دی ماه ۱۳۷۴.

[22] IEC 60076, "Power transformers"

- a) Part 1 - "general", 1993.
- b) Part 2 - "Temperature rise", 1993.
- c) Part 5 - "Ability withstand short circuit", 1994.
- d) Part 8 - "Application guide", 1997.

[23] IEC 60296, "Specification for unused mineral insulating oils for transformer and switchgear", 1986.

[24] IEC 60044, "Instrument transformers"

- a) Part 1- "Current transformer", 1996.
- b) Part 2 - "Voltage transformer", 1996

[25] IEC 60694, "Common specifications for high-voltage switchgear and controlgear standards", 2002.

[26] IEC 62274, "High-voltage switchgear and controlgear"

- a) Part 100 - "High-voltage alternative-current circuit-breakers", 2002.
- b) Part 102 - "High-voltage alternative-current disconnectors and earthing switches", 2001.

[27] IEC 60050-441, "International electrotechnical vocabulary Chapter 441: switchgear, controlgear and fuses", 2000.

[28] IEC 60282, "High-voltage fuses"

- a) Part 1 - "Current-limiting fuses", 1998.
- b) Part 2 - "Expulsion fuses", 1997.

[29] IEC 60099, "Surge arresters"

- a) Part 1 - "Nonlinear resistor type gapped surge arresters for a.c. systems", 1999.

- b) Part 3 – “Artificial pollution testing of surge arresters”, 1990.
 - c) Part 4 – “Metal-oxide surge arresters without gaps for a.c. systems”, 1998.
 - d) Part 5- “Selection and application recommendations”, 1996.
- [30] IEC 60038, “IEC standard voltages”, 1997.
- [31] IEC 60466, “A.C. insulation-enclosed switchgear and controlgear for rated voltages above 1kV and up to and including 38 kV”, 1986.
- [32] IEC 60493, “Low voltage switchgear and controlgear assemblies”
- a) Part 1 – “Type-test and Partially type-tested assemblies”, 1999.
- [33] IEC 60529, “Degrees of protection provided by enclosures (IP code)”, 2001.
- [34] IEC 60364, “Electrical installations of buildings”
- a) Part 4-41 – “Protection for safety – protection against electric shock”, 2001.
 - b) Part 5-54 – “Selection and erection of electrical equipment – earthing arrangements, protective conductors and protective bonding conductor”, 2002.
 - c) Part 5-51 – “Selection and erection of electrical equipment – common rules”, 2001.
- [35] IEC 60439, “Low-voltage switchgear and controlgear assemblies”
- a) Part 1 – “Type-tested and Partially type-tested assemblies”, 1999.
- [36] IEC 60947, “Low-voltage switchgear and controlgear”
- a) Part 1 – “General rules”, 2001.
 - b) Part 4 – “Contactors and motor-starters – AC semiconductor controllers and contactors for non-motor loads”, 1999.
- [37] IEC 60298, “A.C. metal-enclosed switchgear and controlgear for rated voltages above 1 kV and including 52 kV”, 1990.
- [38] IEEE Std 241, “IEEE Recommended practice for electric power system in commercial buildings”, 1990.

خواننده گرامی

دفتر امور فنی، تدوین معیارها و کاهش خطرپذیری ناشی از زلزله سازمان مدیریت و برنامه‌ریزی کشور، با گذشت بیش از سی سال فعالیت تحقیقاتی و مطالعاتی خود، افزون بر پانصد عنوان نشریه تخصصی - فنی، در قالب آیین‌نامه، ضابطه، معیار، دستورالعمل، مشخصات فنی عمومی و مقاله، به‌صورت تألیف و ترجمه، تهیه و ابلاغ کرده است. نشریه پیوست در راستای موارد یاد شده تهیه شده، تا در راه نیل به توسعه و گسترش علوم در کشور و بهبود فعالیتهای عمرانی به کار برده شود. به این لحاظ برای آشنایی بیشتر، فهرست عناوین نشریاتی که طی سالهای اخیر به چاپ رسیده است به اطلاع استفاده‌کنندگان و دانش‌پژوهان محترم رسانده می‌شود.

لطفاً برای اطلاعات بیشتر به سایت اینترنتی <http://tec.mporg.ir> مراجعه نمایید.

دفتر امور فنی، تدوین معیارها و کاهش خطرپذیری ناشی از زلزله

سازمان مدیریت و برنامه‌ریزی کشور
معاونت امور فنی

فهرست نشریات منتشر شده در سالهای اخیر
دفتر امور فنی، تدوین معیارها و کاهش خطرپذیری ناشی از زلزله
سازمان مدیریت و برنامه‌ریزی کشور

ملاحظات	نوع دستورالعمل	تاریخ انتشار چاپ		شماره نشریه	عنوان نشریه
		آخر	اول		

تجدیدنظر دوم	۱		۱۳۸۳	۵۵	مشخصات فنی عمومی کارهای ساختمانی
	۳		۱۳۸۵	۱۱۰-۲	مشخصات فنی عمومی و اجرایی تأسیسات برقی کارهای ساختمانی جلد دوم - تأسیسات برق جریان ضعیف
	۱		۱۳۸۵	۱۲۸-۶	مشخصات فنی عمومی تأسیسات مکانیکی ساختمان جلد ششم - نقشه‌های جزئیات
	۳		۱۳۸۲ ۱۳۸۱ ۱۳۸۳ ۱۳۸۴	۲۳۵	ضوابط و معیارهای طرح و اجرای سیلوهای بتنی جلد اول - مشخصات فنی عمومی و اجرایی سازه و معماری سیلو (۲۳۵-۱) جلد دوم - مشخصات فنی عمومی و اجرایی تأسیسات برق سیلو (۲۳۵-۲) جلد سوم - مشخصات فنی عمومی و اجرایی تأسیسات مکانیکی سیلو (۲۳۵-۳) جلد چهارم - معیارهای فنی و تحویل موقت سیلو (۲۳۵-۴)
	۳		۱۳۸۲	۲۴۰	راهنمای برگزاری مسابقات معماری و شهرسازی در ایران
	۳		۱۳۸۵	۲۴۴-۱	فهرست جزئیات خدمات مهندسی مطالعات مرحله دوم تسطیح و قطعه‌بندی اراضی کشاورزی
	۳		۱۳۸۲	۲۴۵	ضوابط طراحی سینما
	۱		۱۳۸۲	۲۴۶	ضوابط و مقررات شهرسازی و معماری برای افراد معلول جسمی حرکتی
	۳		۱۳۸۲	۲۴۷	دستورالعمل حفاظت و ایمنی در کارگاه‌های سدسازی
	۳		۱۳۸۲	۲۴۸	فرسایش و رسوبگذاری در محدوده آبسنگها
	۲		۱۳۸۲	۲۴۹	فهرست خدمات مرحله توجیهی مطالعات ایزوتوپی و ردیابی مصنوعی منابع آب زیرزمینی
	۱		۱۳۸۲	۲۵۰	آیین نامه طرح و محاسبه قطعات بتن پیش تنیده
	۳		۱۳۸۲	۲۵۱	فهرست خدمات مطالعات بهسازی لرزه ای ساختمانهای موجود
	۳		۱۳۸۲	۲۵۲	رفتارسنجی فضاهای زیرزمینی درحین اجرا
	۱		۱۳۸۲	۲۵۳	آیین نامه نظارت و کنترل بر عملیات و خدمات نقشه برداری
	۳ ۱ ۳		۱۳۸۲	۲۵۴	دستورالعمل ارزیابی پیامدهای زیست محیطی پروژه های عمرانی: جلد اول - دستورالعمل عمومی ارزیابی پیامدهای زیست محیطی پروژه های عمرانی (۲۵۴-۱) جلد دوم - شرح خدمات بررسی اولیه و مطالعات تفصیلی ارزیابی آثار زیست محیطی طرح عمرانی (۲۵۴-۲) جلد سوم - دستورالعمل های اختصاصی پروژه های آب (۲۵۴-۳)
	۳		۱۳۸۲	۲۵۵	دستورالعمل آزمایشهای آبشویی خاکهای شور و سدیمی در ایران
	۳		۱۳۸۲	۲۵۶	استانداردهای نقشه کشی ساختمانی
	۳		۱۳۸۲	۲۵۷	دستورالعمل تهیه طرح مدیریت مناطق تحت حفاظت
	۳		۱۳۸۲	۲۵۸	دستورالعمل بررسیهای اقتصادی منابع آب
	۳		۱۳۸۲	۲۵۹	دستورالعمل آزمون میکروبیولوژی آب
	۳		۱۳۸۲	۲۶۰	راهنمای تعیین عمق فرسایش و روشهای مقابله بآن در محدوده پایه های پل
	۱		۱۳۸۲	۲۶۱	ضوابط و معیارهای فنی روشهای آبیاری تحت فشار مشخصات فنی عمومی آبیاری تحت فشار
	۲		۱۳۸۲	۲۶۲	فهرست جزئیات خدمات مطالعات تأسیسات آبیاری (مرحله های شناسائی ، اول و دوم ایستگاههای پمپاژ)

ملاحظات	نوع دستورالعمل	تاریخ انتشار چاپ		شماره نشریه	عنوان نشریه
		آخر	اول		
	۲		۱۳۸۲	۲۶۳	فهرست جزئیات خدمات مهندسی مطالعات تاسیسات آبیگری (سردخانه سازی)
	۱		۱۳۸۲	۲۶۴	آیین نامه اتصالات سازه های فولادی ایران
	۳		۱۳۸۲	۲۶۵	برپایی آزمایشگاه آب
	۳		۱۳۸۲	۲۶۶	۱- دستورالعمل تعیین اسیدیتته و قلیائیت آب ۲- دستورالعمل تعیین نیتروژن آب
	۱		۱۳۸۴	۲۶۷	آیین نامه ایمنی راه های کشور ایمنی راه و حریم (جلد اول) ۱-۲۶۷ ایمنی ابنیه فنی (جلد دوم) ۲-۲۶۷ ایمنی علائم (جلد سوم) ۳-۲۶۷ تجهیزات ایمنی راه (جلد چهارم) ۴-۲۶۷ تاسیسات ایمنی راه (جلد پنجم) ۵-۲۶۷ ایمنی بهره برداری (جلد ششم) ۶-۲۶۷ ایمنی در عملیات اجرایی (جلد هفتم) ۷-۲۶۷
	۳		۱۳۸۲	۲۶۸	دستورالعمل تثبیت لایه های خاکریز و روسازی راه ها
	۳		۱۳۸۲	۲۶۹	راهنمای آزمایش های دانه بندی رسوب
	۳		۱۳۸۳	۲۷۰	معیارهای برنامه ریزی و طراحی کتابخانه های عمومی کشور
	۳		۱۳۸۲	۲۷۱	شرایط طراحی (DESIGN CONDITIONS) برای محاسبات تاسیسات گرمایی، تعویض هوا و تهویه مطبوع مخصوص تعدادی از شهرهای کشور
	۳		۱۳۸۳	۲۷۲	راهنمای مطالعات بهره برداری از مخازن سدها
	۳		۱۳۸۳	۲۷۳	راهنمای تعیین بار کل رسوب رودخانه ها به روش انیشتین و کلبی
	۳		۱۳۸۳	۲۷۴	دستورالعمل نمونه برداری آب
	۱		۱۳۸۳	۲۷۵	ضوابط بهداشتی و ایمنی پرسنل تصفیه خانه های فاضلاب
				۲۷۶	شرح خدمات مطالعات تعیین حد بستر و حریم رودخانه یا مسیل
	۳		۱۳۸۳	۲۷۷	راهنمای بررسی پیشروی آب های شور در آبخوان های ساحلی و روش های کنترل آن
	۳		۱۳۸۳	۲۷۸	راهنمای انتخاب ظرفیت واحدهای مختلف تصفیه خانه های فاضلاب شهری
	۱		۱۳۸۳	۲۷۹	مشخصات فنی عمومی زیرسازی راه آهن
	۱		۱۳۸۳	۲۸۰	مشخصات فنی عمومی راهداری
	۳		۱۳۸۳	۲۸۱	ضوابط عمومی طراحی شبکه های آبیاری و زهکشی
	۳		۱۳۸۳	۲۸۲	ضوابط هیدرولیکی طراحی ساختمان های تنظیم سطح آب و آبیگرها در کانال های روباز
				۲۸۳	فهرست خدمات مهندسی مرحله ساخت طرح های آبیاری و زهکشی
	۳		۱۳۸۳	۲۸۴	راهنمای بهره برداری و نگهداری از تصفیه خانه های فاضلاب شهری بخش دوم - تصفیه ثانویه
	۳		۱۳۸۳	۲۸۵	راهنمای تعیین و انتخاب وسایل و لوازم آزمایشگاه تصفیه خانه های فاضلاب
	۳		۱۳۸۳	۲۸۶	ضوابط طراحی سیستم های آبیاری تحت فشار
	۳		۱۳۸۳	۲۸۷-۱	طراحی بناهای درمانی (۱) بخش بستری داخلی - جراحی ۲۸۷-۱
					جلد یکم: راهنمای برنامه ریزی و طراحی معماری جلد دوم: راهنمای طراحی تاسیسات مکانیکی جلد سوم: راهنمای طراحی تاسیسات برقی جلد چهارم: راهنمای گروه بندی و مشخصات فنی تجهیزات
					طراحی بناهای درمانی (۲) جلد یکم: راهنمای برنامه ریزی و طراحی معماری

ملاحظات	نوع دستورالعمل	تاریخ انتشار چاپ		شماره نشریه	عنوان نشریه
		اول	آخر		
	۳			۲۸۷-۲	بخش مراقبت‌های ویژه I.C.U ۲۸۷-۲ جلد دوم : راهنمای طراحی تأسیسات مکانیکی جلد سوم: راهنمای طراحی تأسیسات برقی جلد چهارم : راهنمای گروه‌بندی و مشخصات فنی تجهیزات بیمارستانی
	۳	۱۳۸۴		۲۸۷-۳	طراحی بناهای درمانی (۳) بخش اعمال زایمان ۲۸۷-۳ جلد یکم: راهنمای برنامه‌ریزی و طراحی معماری جلد دوم : راهنمای طراحی تأسیسات مکانیکی جلد سوم: راهنمای طراحی تأسیسات برقی جلد چهارم : راهنمای گروه‌بندی و مشخصات فنی تجهیزات بیمارستانی
	۳	۱۳۸۴		۲۸۷-۴	طراحی بناهای درمانی (۴) بخش بستری زایمان ۲۸۷-۴ جلد یکم: راهنمای برنامه‌ریزی و طراحی معماری جلد دوم : راهنمای طراحی تأسیسات مکانیکی
	۳	۱۳۸۵		۲۸۷-۵	طراحی بناهای درمانی (۵) بخش نوزادان NICU ۲۸۷-۵ جلد یکم: راهنمای برنامه‌ریزی و طراحی معماری جلد دوم : راهنمای طراحی تأسیسات مکانیکی جلد سوم: راهنمای طراحی تأسیسات برقی
	۳	۱۳۸۵		۲۸۷-۶	طراحی بناهای درمانی (۶) بخش خدمات زایمان ۲۸۷-۶ جلد یکم: راهنمای برنامه‌ریزی و طراحی معماری جلد دوم : راهنمای طراحی تأسیسات مکانیکی جلد سوم: راهنمای طراحی تأسیسات برقی
	۳	۱۳۸۵		۲۸۷-۷	طراحی بناهای درمانی (۷) بخش خدمات قلب ۲۸۷-۷ جلد یکم: راهنمای برنامه‌ریزی و طراحی معماری جلد دوم : راهنمای طراحی تأسیسات مکانیکی جلد سوم: راهنمای طراحی تأسیسات برقی
	۳	۱۳۸۶		۲۸۷-۸	طراحی بناهای درمانی (۸) بخش مراقبت قلب ۲۸۷-۸ جلد یکم: راهنمای برنامه‌ریزی و طراحی معماری جلد دوم : راهنمای طراحی تأسیسات مکانیکی جلد سوم: راهنمای طراحی تأسیسات برقی
	۳	۱۳۸۶		۲۸۷-۹	طراحی بناهای درمانی (۹) بخش خدمات تشخیصی غیرتهاجمی قلب ۲۸۷-۹ جلد یکم: راهنمای برنامه‌ریزی و طراحی معماری جلد دوم : راهنمای طراحی تأسیسات مکانیکی جلد سوم: راهنمای طراحی تأسیسات برقی
	۱	۱۳۸۳		۲۸۸	آیین‌نامه طرح هندسی راه‌آهن
		۱۳۸۳		۲۸۹	راهنمای روش محاسبه تعدیل آحاد بهای پیمان‌ها
				۲۹۰	دستورالعمل تهیه، ارائه و بررسی پیشنهادهای تغییر، با نگاه مهندسی ارزش دستورالعمل تهیه و ارسال گزارش سالانه پیشنهادهای تغییر، با نگاه مهندسی ارزش
	۳	۱۳۸۴		۲۹۱	جزئیات تیپ کارهای آب و فاضلاب
				۲۹۲	مجموعه نقشه‌های همسان پل‌های راه دهانه ۲ تا ۱۰ متر
				۲۹۳	مجموعه نقشه‌های همسان پل‌های راه‌آهن دهانه ۲ تا ۱۰ متر
				۲۹۴	مجموعه نقشه‌های همسان پل‌های راه دهانه ۱۰ تا ۲۵ متر
				۲۹۵	مجموعه نقشه‌های همسان پل‌های راه‌آهن دهانه ۱۰ تا ۲۵ متر
	۳	۱۳۸۴		۲۹۶	راهنمای بهسازی رویه‌های شنی و آسفالتی
		۱۳۸۴		۲۹۷	فرهنگ واژگان نظام فنی و اجرایی کشور

ملاحظات	نوع دستورالعمل	تاریخ انتشار چاپ		شماره نشریه	عنوان نشریه
		اول	آخر		
			۱۳۸۴	۲۹۸	مجموعه مقالات کارگاه مشترک ایران و ژاپن (۵-۷ مهرماه ۱۳۸۳)
	۲		۱۳۸۵	۲۹۹	فهرست جزئیات خدمات ساماندهی و تجهیز و نوسازی اراضی تحت پوشش تعاونی تولید روستایی
	۳		۱۳۸۵	۳۰۰	آیین‌نامه طراحی بنادر و سازه‌های دریایی ایران (۱۱ جلد) ۱- ملاحظات محیطی و بارگذاری ۲- مصالح ۳- مکانیک خاک و پی ۴- اصول و مبانی مطالعات و طراحی بنادر ۵- موج‌شکنها و سازه‌های حفاظتی ۶- سازه و تجهیزات پهلوگیری ۷- آبراهه و حوضچه ۸- تسهیلات و تجهیزات بهره‌برداری و پشتیبانی بنادر ۹- سکوها و دریایی ۱۰- ملاحظات زیست‌محیطی بنادر ۱۱- سازه و تجهیزات تعمیر شناور
	۱		۱۳۸۴	۳۰۱	مشخصات فنی عمومی روسازی راه‌آهن
	۳		۱۳۸۴	۳۰۲	دستورالعمل مطالعات هیدرولیکی و آبستنگی پل
	۱		۱۳۸۵	۳۰۳	مشخصات فنی عمومی کارهای خطوط لوله‌های آب و فاضلاب شهری
				۳۰۴	راهنمای طراحی نمای ساختمان‌های عمومی
				۳۰۵	شرح خدمات مطالعات برنامه‌ریزی و تهیه طرح‌های تفصیلی - اجرایی جنگلداری جنگل‌های شمال کشور
	۳		۱۳۸۴	۳۰۶	آماده‌سازی و تمیزکاری سطوح فلزی جهت اجرای پوشش
	۳		۱۳۸۴	۳۰۷	راهنمای پهنه‌بندی سیل و تعیین حد بستر و حریم رودخانه
	۳		۱۳۸۴	۳۰۸	راهنمای طراحی دیوارهای حائل
	۳		۱۳۸۴	۳۰۹	راهنمای طراحی سازه‌های تونل‌های آب‌بر
			۱۳۸۴	۳۱۰	دستورالعمل و ضوابط تقسیم‌بندی و کدگذاری حوضه‌های آبریز و محدوده‌های مطالعاتی در سطح کشور
	۳		۱۳۸۴	۳۱۱	راهنمای حفاظت کاتدی خطوط لوله و سازه‌های فولادی
	۳		۱۳۸۴	۳۱۲	ضوابط عمومی طراحی سازه‌های آبی بتنی
	۳		۱۳۸۴	۳۱۳	فهرست خدمات مهندسی مطالعات بهره‌برداری و نگهداری از سامانه‌های آبیاری و زهکشی در حال بهره‌برداری
			۱۳۸۴	۳۱۴	ارزیابی ظرفیت وام‌گیری کشاورزان در طرح‌های آبیاری و زهکشی
			۱۳۸۴	۳۱۵	راهنمای نگهداری سامانه‌های زهکشی
	۳		۱۳۸۴	۳۱۶	راهنمای تعیین دوره بازگشت سیلاب طراحی برای کارهای مهندسی رودخانه
	۳		۱۳۸۴	۳۱۷	ضوابط طراحی هیدرولیکی ایستگاه‌های پمپاژ شبکه‌های آبیاری و زهکشی»
	۳		۱۳۸۴	۳۱۸	دستورالعمل کنترل کیفیت در تصفیه‌خانه‌های آب
	۳		۱۳۸۴	۳۱۹	ضوابط طراحی تعیین فاصله و زهکش‌های زیرزمینی
	۳		۱۳۸۴	۳۲۰	فهرست خدمات ارزیابی عملکرد سامانه‌های زهکشی زیرزمینی
	۳		۱۳۸۴	۳۲۱	ضوابط طراحی هیدرولیکی سفون‌ها و آبگذر زیر جاده
			۱۳۸۴	۳۲۲	دستورالعمل تعیین هدایت هیدرولیک خاک

ملاحظات	نوع دستورالعمل	تاریخ انتشار چاپ		شماره نشریه	عنوان نشریه
		اول	آخر		
			۱۳۸۴	۳۳۳	دستورالعمل ارزیابی اثرات زیست محیطی طرح های آب و فاضلاب در مرحله اجمالی
	۱		۱۳۸۵	۳۳۴	ضوابط طراحی ساختمان های با اتصال خرچینی
	۱		۱۳۸۵	۳۳۵	ضوابط طراحی و محاسبه ساختمان های صنعتی فولادی
	۳		۱۳۸۵	۳۳۷	دستورالعمل ساخت و اجرای بتن در کارگاه
			۱۳۸۵	۳۳۸	واژه های و اصلاحات اکتشافات معدنی
	۳		۱۳۸۴	۳۳۹	فهرست خدمات مطالعات برداشت مصالح رودخانه ای
			۱۳۸۴	۳۳۰	دستورالعمل آماربرداری از منابع آب
			۱۳۸۴	۳۳۱	راهنمای تشخیص اثرهای اقتصادی، اجتماعی، ارزش گذاری و توجیه اقتصادی طرح های توسعه منابع آب
			۱۳۸۴	۳۳۲	راهنمای طراحی، ساخت و نگهداری پوشش ها در کارهای مهندسی رودخانه
	۳		۱۳۸۵	۳۳۳	شرح خدمات توجیه فنی و اقتصادی- اجتماعی سامانه های آبیاری تحت فشار (در سه سطح الف- ب- پ)
	۳		۱۳۸۵	۳۳۴	روش نامه مطالعات توجیه فنی، اقتصادی- اجتماعی و زیست محیطی سامانه های آبیاری تحت فشار
	۳		۱۳۸۴	۳۳۵	راهنمای بهره برداری هیدرولیکی از مخزن سدهای بزرگ
	۳		۱۳۸۵	۳۳۶	راهنمای برداشت مصالح رودخانه ای
	۳		۱۳۸۵	۳۳۷	ضوابط طراحی هیدرولیکی ساختمان های حفاظتی و تقاطعی، تبدیل و ایمنی و ساختمان های حفاظت در مقابل فرسایش سامانه های آبیاری
	۳		۱۳۸۵	۳۳۸	دستورالعمل ارزیابی اثرات زیست محیطی طرح های آب و فاضلاب در مرحله تفصیلی
	۱		۱۳۸۵	۳۳۹	مشخصات فنی اجرایی بازیافت سرد آسفالت
	۳		۱۳۸۵	۳۴۰	تعاریف و مفاهیم در فعالیتهای معدنی؛ واژه ها و اصطلاحات پایه استخراج معدن
	۱		۱۳۸۵	۳۴۱	مشخصات فنی اجرایی بازیافت گرم آسفالت
	۳		۱۳۸۵	۳۴۲	راهکار کاهش نوفه ترافیک برای ساختمانهای حواشی بزرگراه های شهری
	۳		۱۳۸۵	۳۴۳	راهنمای طراحی آکوستیکی فضاهای آموزشی
			۱۳۸۵	۳۴۴	آیین نامه سازه های بتنی حجیم
	۳		۱۳۸۵	۳۴۵	راهنمای طراحی و ضوابط اجرایی تقویت ساختمانهای بتنی موجود با استفاده از الیاف تقویتی FRP
	۳		۱۳۸۵	۳۴۶	ضوابط و مبانی طراحی، تجهیز، نوسازی و یکپارچه سازی اراضی خشک زاری (پنج جلد)
				۳۴۷	راهنمای طراحی تلمبه خانه های آب
	۳		۱۳۸۵	۳۴۸	ضوابط انتخاب و طراحی مزرعه آزمایشی زهکشی زیرزمینی
	۳		۱۳۸۶	۳۴۹	راهنمای عملیات صحرایی نمونه برداری مواد رسوبی رودخانه ها و مخازن سدها
				۳۵۰	مقررات تهویه در معادن
				۳۵۱	مراحل مختلف اکتشاف ذغال سنگ
			۱۳۸۶	۳۵۲	معیارهای فنی طراحی پایانه های مسافری جاده ای
				۳۵۳	راهنمای طراحی روسازی فرودگاه

ملاحظات	نوع دستورالعمل	تاریخ انتشار چاپ		شماره نشریه	عنوان نشریه
		اول	آخر		
				۳۵۴	راهنمای طراحی و اجرای بتن غلتکی در روسازی راههای کشور
				۳۵۵	دستورالعمل نظارت بر اجرای روسازی راه آهن
				۳۵۶	ضوابط و دستورالعمل پردازش رقومی تصاویر ماهواره ای ETM در استخراج نقشه کاربری و پوشش اراضی مطالعات ساماندهی دشت
				۳۵۷	ضوابط عمومی و دستورالعمل ایجاد پایگاه اطلاعات جغرافیایی (GIS) برای کاربردهای مطالعاتی بخش کشاورزی و منابع طبیعی
				۳۵۸	ضوابط طراحی سازه های اتصال و تخلیه زهکشهای روباز
				۳۵۹	راهنمای کاربرد مدل های تجربی و نظری آبشویی نمک های خاک های شور
				۳۶۰	دستورالعمل بهسازی لرزه ای ساختمان های موجود
				۳۶۱	تفسیر دستورالعمل بهسازی لرزه ای ساختمان های موجود
				۳۶۲	جزئیات اجرایی بهسازی لرزه ای ساختمان های موجود
				۳۶۳	راهنمای کار برای دستورالعمل بهسازی لرزه ای ساختمان های موجود
				۳۶۴	دستورالعمل ارزیابی سریع لرزه ای ساختمان های موجود
				۳۶۵	شرح خدمات بهسازی لرزه ای سامانه های آبرسانی
				۳۶۶	شرح خدمات بهسازی لرزه ای تأسیسات صنعت برق
				۳۶۷	شناسنامه فنی پلها
				۳۶۸	راهنمای طراحی و انتخاب مواد و مصالح برای زهکشهای زیرزمینی
				۳۶۹	ضوابط احداث تونل مشترک تأسیسات شهری
				۳۷۰	راهنمای نگهداری علائم و تجهیزات ایمنی راه
			۱۳۸۵	۳۷۱	مجموعه مقالات همایش تکنولوژی های نوین بهسازی لرزه ای (۲۶-۲۷ دی ماه ۱۳۸۵)
			۱۳۸۶	۳۷۲	مجموعه مقالات کنفرانس هفتم تونل ایران (۱۹-۲۱ تیر ماه ۱۳۸۵)
				۳۷۳	مبانی طراحی بیمارستان های ۲۰۰ تختخوابی آموزشی (عنوان اولیه)
	۲			۳۷۴	مشخصات فنی عمومی اجرایی خطوط توزیع برق هوایی و کابلی فشار متوسط و فشار ضعیف
	۲			۳۷۵	مشخصات فنی عمومی اجرایی پست های توزیع هوایی و زمینی ۲۰ و ۳۳ کیلو ولت
	۳			۳۷۶	دستورالعمل بهسازی لرزه ای ساختمان های بنایی غیر مسلح موجود
				۳۷۷	شرح خدمات مرحله دوم آبیاری تحت فشار
	۱			۳۷۸	مبانی طراحی بیمارستان های ۲۰۰ تختخوابی آموزشی
	۱			۳۷۹	مبانی طراحی بیمارستان های ۱۶۰ تختخوابی آموزشی
	۱			۳۸۰	مبانی طراحی بیمارستان های ۱۰۰ تختخوابی آموزشی
	۱			۳۸۱	مبانی طراحی بیمارستان های ۶۴ تختخوابی آموزشی
	۱			۳۸۲	مبانی طراحی بیمارستان های ۳۲ تختخوابی آموزشی
				۳۸۳	راهنمای مطالعات فرسایش و رسوب در ساماندهی رودخانه ها

Islamic Republic of Iran

**General Technical Specification and Execution Procedures for
Distribution Network
Pole Mounted & Ground Substations 20/30 KV**

No: 375

Management and Planning Organization
Office of Deputy for Technical Affairs
Technical, Criteria Codification and
Earthquake Risk Reduction Affairs Bureau

Tavanir Organization
Standards, Quality Control
and Inspection Bureau

2007

این نشریه

با عنوان "مشخصات فنی عمومی و اجرایی پست‌ها توزیع هوایی و زمینی ۲۰ و ۳۳ کیلو ولت مشتمل" بر انواع پست‌های برق با توجه به ظرفیت، موارد استفاده و شرایط اقلیمی ارائه شده است. این نشریه مشتمل بر شش فصل می‌باشد که به ترتیب تحت عنوان‌های پست هوایی توزیع، پست‌های زمینی، ترانسفورماتورهای قدرت و اندازه‌گیری، تابلوهای فشار متوسط و ضعیف، تجهیزات کلید زنی و برق گیرهای فشار متوسط تهیه شده است.

مطالب مورد بحث در هر فصل مشتمل بر کلیات و تعاریف، استاندارد و مشخصات فنی ساخت، انواع و موارد کاربرد، روش‌های محاسباتی، اصول و روش‌های نصب می‌باشد که همراه با جداول لازم و برخی جزییات شماتیک بیان شده است.