

تصویر ابو عبد الرحمن الکردی

انتشارات کیفیت

تعمیر و بازپیچی آرمیچرهای جریان مستقیم



چاپ دوم



ترجمه:
مهندس خلوصی

SLF
سیم لای فارس

تعمیر و بازیچی آرمیچرهای جریان مستقیم

نویسنده: رابرت روزنبرگ
مترجم: حمید رضا خلوصی

ویراستار فنی: مهندس علی عراقی

سرشناسه	: روزنبرگ، رابرت، ۱۹۰۴-م
	Rosenberg, Robert
عنوان و نام پدیدآور	: تعمیر و بازیابی آرمیچرهای جریان مستقیم / نویسنده رابرت روزنبرگ؛ مترجم حمیدرضا خلوصی؛ ویراستار فنی علی عراقی.
مشخصات نشر	: تهران: کیفیت، ۱۳۸۶.
مشخصات ظاهری	: ۷۵ ص.: مصور.
شابک	: 978-964-8887-16-7
یادداشت	: Electric motor repair, a practical book on the winding.
موضوع	: موتورهای برقی - نگهداری و تعمیر.
شناسه افزوده	: خلوصی، حمیدرضا، ۱۳۳۰- مترجم
شناسه افزوده	: عراقی، علی، ۱۳۳۰- مترجم
رده بندی کنگره	: ۱۳۸۶ ت ۹/۵۷/۴۰ دا
رده بندی دیویی	: ۶۲۱ / ۴۶
شماره کتابشناسی ملی	: ۱۱۰۶۵۷۶



انتشارات کیفیت

انتشارات کیفیت: تهران - ضلع جنوبی میدان ولیعصر - کوچه نصر پلاک ۱۸
 تلفن: ۸۸۹۳۹۰۱۶ فاکس: ۸۸۹۳۹۶۶۲

web:www.slf.ir

Email:info@slf.ir

عنوان: سیم پیچی آرمیچرهای جریان مستقیم
 ناشر: کیفیت

نویسنده: رابرت روزنبرگ

مترجم: حمیدرضا خلوصی

ویراستار فنی: مهندس علی عراقی

شمارگان: ۳۰۰۰ چاپ دوم ۱۳۸۹

صفحه آرای و طرح جلد: غلامرضا ملکی

ناظر فنی چاپ: مهدی مسعودی

لیتوگرافی / چاپ / صحافی: / اطلس / مروی / شکیب

شابک: 978-964-8887-16-7 ۹۷۸-۹۶۴-۸۸۸۷-۱۶-۷

حق چاپ محفوظ است

قیمت: ۲۰۰۰ تومان

فهرست مطالب

۹	سیم پیچی آرمیچرهای جریان مستقیم
۱۰	سیم پیچی یک آرمیچر کوچک
۱۲	نحوه سیم پیچی
۱۴	اتصال سر کلاف ها
۱۶	سیم پیچی ساده
۱۶	سیم پیچی کلافی
۱۷	سیم پیچی حلقوی (در هم)
۱۹	سیم پیچی حلقوی مدار بسته
۲۰	آرمیچر با یک کلاف در هر شیار
۲۱	آرمیچر با دو کلاف در هر شیار
۲۳	آرمیچر با سه کلاف در هر شیار
۲۳	پیچیدن کلاف ها
۲۴	سیم پیچی موجی
۲۵	گام کلکتور
۲۶	سیم پیچ پیش رونده (راستگرد) و پس رونده (چپگرد)
۳۱	اتصالات متعادل کننده
۳۱	باز پیچی آرمیچرها
۳۱	برداشت اطلاعات
۳۳	باز کردن آرمیچر
۳۴	لحیم کاری کلکتور
۳۶	نوار پیچی آرمیچر
۳۸	باند نواری
۳۹	آزمایش سیم پیچی جدید
۳۹	شار لاک کاری و پخت
۳۹	بالانس آرمیچر
۴۱	عیب یابی و تعمیر
۴۱	آزمایشات
۴۱	آزمایش اتصال بدنه کلکتور
۴۱	آزمایش اتصال کوتاه کلکتور

۴۲ تست سیم پیچی
۴۲ آزمایش اتصال بدنه
۴۴ آزمایش تیغه به تیغه توسط تستر
۴۶ آزمایش با گرو لر
۴۶ عیب یابی بدون دستگاه گرو لر
۴۸ رفع اتصال بدنه از کلاف
۵۰ آزمایش اتصال کوتاه کلاف ها
۵۰ آزمایش توسط گرو لر
۵۳ آزمایش ولت متر تیغه به تیغه
۵۴ حذف کلاف اتصال کوتاه شده
۵۴ قطع کردن کلاف اتصال کوتاه در سیم پیچی حلقوی
۵۵ قطع کلاف اتصال کوتاه در سیم پیچی حلقوی با اندازه متوسط
۵۵ قطع کلاف اتصال کوتاه در سیم پیچی موجی
۵۶ آزمایش مدار باز
۵۶ آزمایش تیغه به تیغه
۵۷ رفع عیب از کلاف مدار باز در سیم پیچی حلقوی
۵۷ رفع عیب از کلاف مدار باز در سیم پیچی موجی
۵۸ آزمایش کلاف مدار باز با گرو لر
۵۸ آزمایش کلاف معکوس
۵۹ تست تیغه به تیغه در سیم پیچی حلقوی
۵۹ آزمایش تیغه مغناطیسی
۶۰ عیب یابی و تعمیر کلکتور
۶۴ تهیه میکای بین تیغه ها
۶۶ ساختن رینگ V شکل
۶۹ کلکتور
۷۰ تیغه های اتصال کوتاه شده
۷۱ عایق کاری کلکتور اتصال کوتاه متصل به سیم پیچ
۷۲ تیغه های متصل به بدنه
۷۳ تیغه های بر آمده
۷۴ سنگ سنباده کلکتور
۷۴ تیغه های کوتاه
۷۵ سنباده میکای بلند

مقدمه

آنچه که امروزه به عنوان سیم پیچی ماشین های الکتریکی در سطح عموم مطرح است. در واقع تعمیر و بازپیچی سیم بندی این ماشین ها می باشد. این کتاب نیز با توجه به این مطلب نوشته شده و مبناراً بازپیچی و تعمیر ماشین های الکتریکی جریان مستقیم قرار داده در عین حال مطالب به نحوی ارائه شده که همراه با تعمیر آشنایی با ساختمان و روش های مختلف سیم پیچی نیز توضیح داده شده است. سعی نویسندگان کتاب بر این بوده که مطالب به صورت روان و به دور از پیچیدگی های فنی گفته شود و همزمان دید آموزشی هم داشته باشد. در ترجمه نیز سعی گردیده این خصوصیات حفظ شود. بدین ترتیب کتابی که در پیش رو دارید می توان در کارگاه های کار عملی و هم در محیط های آموزشی مورد استفاده قرار گیرد.

البته بدین نکته نیز اذعان داریم که این کار خالی از اشکال نیست و به همین دلیل چشم انتظار نظرات سازنده شما بزرگواران هستیم.

پیشگفتار ناشر

آهنگ رشد و تکامل دانش و صنعت و تکنولوژی کندی نمی گیرد. برای هموردی در دنیای صنعتی امروز، همگامی و هماوایی با این آهنگ ضرورت تمام دارد. عوامل رشد و تکامل، گوناگون و متنوع اند و یکی از مهمترین آنها آموزش و آشنایی با اصول هر صنعت و فن معین است.

شرکت سیم لاکی فارس با آگاهی از این موضوع و در پی هدفی که برای خود در نشر دانش حرفه ای و علمی در کنار امور تولید برگزیده است و با توجه به تجربه نسبتاً طولانی خود در تولید سیم لاکی، همواره در تلاش تهیه مطالب علمی و فنی مربوط به این صنعت و نشر آن بوده است و در دستیابی به این هدف، قبلاً کتابهای چند را تدوین و منتشر کرده که مورد استقبال علاقمندان و دست اندرکاران مربوطه قرار گرفته است. تالیف و ترجمه کتاب کنونی به نام سیم پیچی آرمیچرهای جریان مستقیم نوشته رابرت روزنبرگ که مربوط به صنعت برق می باشد و دنباله تلاش این شرکت برای دستیابی به هدف مورد نظر است امید است این کتاب بتواند نیازهای خواستاران آن را برآورده کند و در جهت تکمیل معلومات فنی آنان گامی به پیش باشد.

شرکت سیم لاکی فارس امید دارد که در آینده بتواند با کوشش بیشتر، موضوعات علمی و فنی مربوط به صنعت سیم لاکی و نیز دیگر مطالب علمی را از طریق تالیف و ترجمه در اختیار علاقمندان قرار دهد. انتظار متقابل ما از همه خوانندگان کتاب این است که با راهنمایی ها و ارائه نقطه نظرهای سودمند خود، پشتیبان ما در انجام این کار فرهنگی باشند.

سیم پیچی آرمیچرهای جریان مستقیم

روند باز پیچی آرمیچرها شامل مراحل زیر است.

۱- برداشت اطلاعات هنگام باز کردن آرمیچر

۲- تست کلکتور برای اتصال کوتاه و اتصال بدنه

۳- عایق بندی هسته

۴- تهیه و پیچیدن کلاف های سیم پیچی

۵- قرار دادن کلاف ها در شیارها

۶- اتصال سرهای کلاف ها به کلکتور

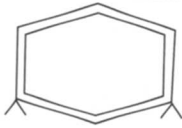
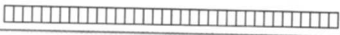
۷- لحیم کردن سرسیم ها به کلکتور

۸- آزمایش کردن

۹- تراشیدن کلکتور توسط ماشین تراش (در صورت نیاز)

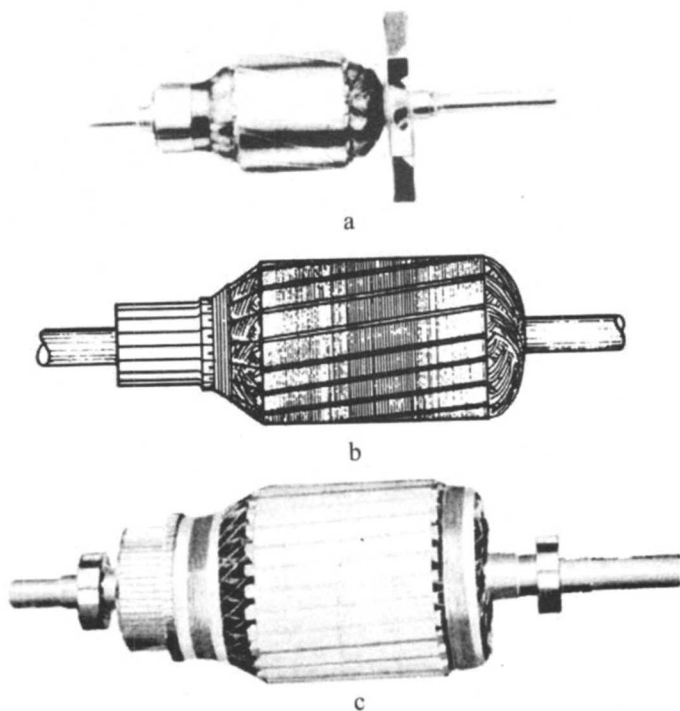
۱۰- شارلاک زدن سیم پیچ ها و پخت آن

اطلاعات آرمیچر در برگه زیر کامل می شود.

K.W.H.P	R.P.M	Volts	Amps
Cycle	Type	Frame	Style
Temp	Model	Serial #	Phase
No. of Slots	Bars	Coils/ Slot	
Size Wire	Coil Pitch		
Center of Slot to	Center of Bars Center of Mica		
Commutator Pitch	Wave		
Lap			

برگه اطلاعاتی آرمیچرهای D.C

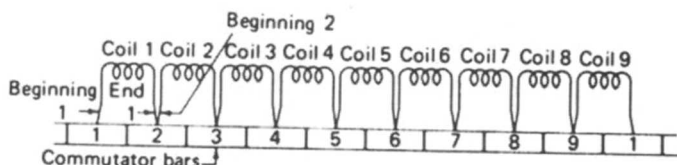
هنگامی که آرمیچرهایی مانند شکل های ۱ a, b, c-۵ نیاز به بازپیچی دارند. بایستی به حد کافی اطلاعات جمع آوری گردد تا بتوان سیم پیچی را به دقت سیم پیچی اولیه انجام داد. انواع مختلف سیم پیچی و اتصالات آنها در ماشین ها اغلب مشخص است و امکان جمع آوری و ثبت اطلاعات لازم وجود دارد. رعایت مسیر تعیین شده بالا برای بازپیچی انواع مختلف سیم پیچی و اتصالات شناخته شده یک اصل مهم است.



شکل ۱-۵: چند نوع آرمیچر dc

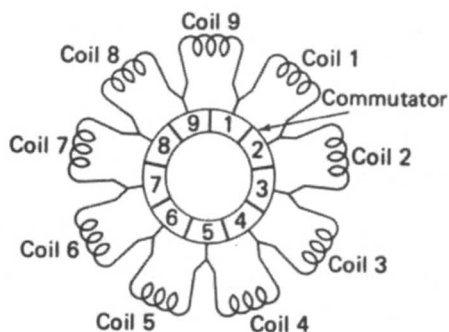
سیم پیچی یک آرمیچر کوچک

انواع مختلف سیم پیچی ها شامل تعدادی کلاف سری است که در شیارهای آرمیچر قرار گرفته اند و توسط کلکتور به صورت سری به یکدیگر متصل شده اند. شکل ۲a-۵ دیگرام این سیم پیچی را نشان می دهد.



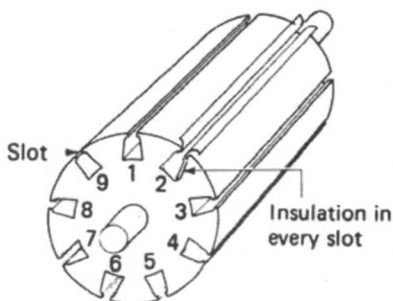
شکل ۲۸-۵: دیاگرام سیم پیچی حلقوی ساده ۹ کلاف و ۹ تیغه کلکتور. انتهای هر کلاف با ابتدای کلاف بعدی به یک تیغه کلکتور اتصال دارند.

برای سادگی کلکتور به صورت گسترده ترسیم گردیده، دیاگرام مدوری از این سیم پیچی در شکل ۲۸-۵ نشان داده شده است.



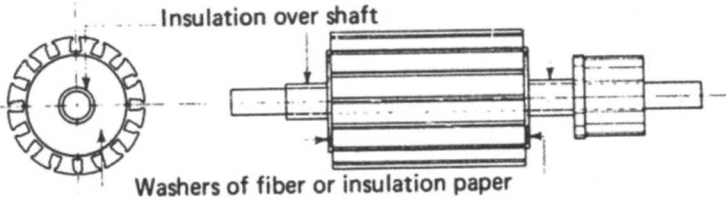
شکل ۲۸-۵: در این دیاگرام مدور برای آرمیچر ۹ شماره نحوه اتصال سرهای کلافها به کلکتور مشخص گردیده.

عایق بندی هسته: قبل از اینکه یک آرمیچر سیم پیچی شود، باید شیارها خوب عایق بندی شوند تا از اتصالی بین هسته آهنی و سیمها جلوگیری شود. در بعضی از انواع موتورها نوع و ضخامت عایق روی آن درج شده است. در یک آرمیچر کوچک برجستگی عایق در ابتدا و انتهای شیارها تقریباً $\frac{1}{8}$ اینچ و در بالای شیار $\frac{1}{4}$ اینچ می باشد. مانند آنچه در شکل ۲۸-۳ نمایش داده شده است.



شکل ۲۸-۳: شماره‌های آرمیچر که بازوی کلافها داخل آنها قرار می گیرند.

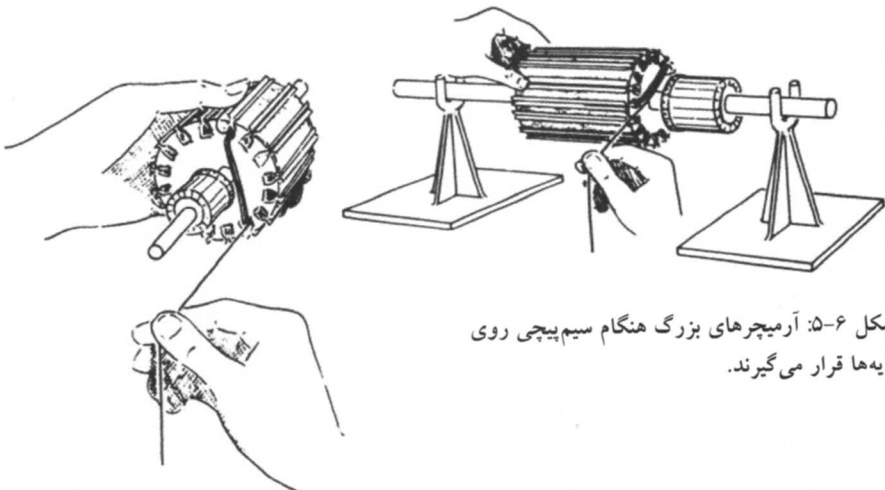
لازم است محور آرمیچر با پیچیدن چند دور نوار عایق کاری شود. معمولا انتهای لایه ها با فیبر پوشش داده می شود تا هسته را در مقابل اتصالی محافظت کند. این فیبرها روی محور نصب می شوند و قسمت خارجی شیارها را پوشش می دهند. شکل ۴-۵



شکل ۴-۵: عایق های اضافه شده به آرمیچر، عایق بندی برای محافظت سیم پیچها از اتصال بدنه لازم است.

نحوه سیم پیچی

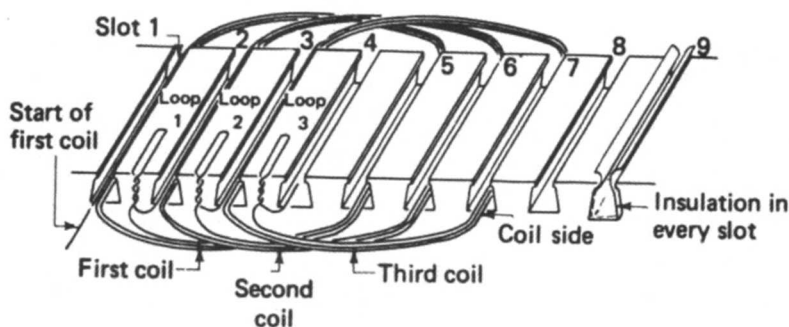
آرمیچرهای کوچک که در جاروبرقی و دریل کاربرد دارند با دست سیم پیچی می شوند. شکل ۵-۵ آرمیچرهای بزرگتر بین دو پایه قرار می گیرند، یا از گیره برای نگه داشتن آن استفاده می شود. مانند شکل ۶-۵ آرمیچر ۹ شیاره با گام ۱-۵ به صورت زیر سیم پیچی می شود.



شکل ۶-۵: آرمیچرهای بزرگ هنگام سیم پیچی روی پایه ها قرار می گیرند.

شکل ۵-۵: آرمیچر کوچک را هنگام سیم پیچی می توان با دست نگه داشت

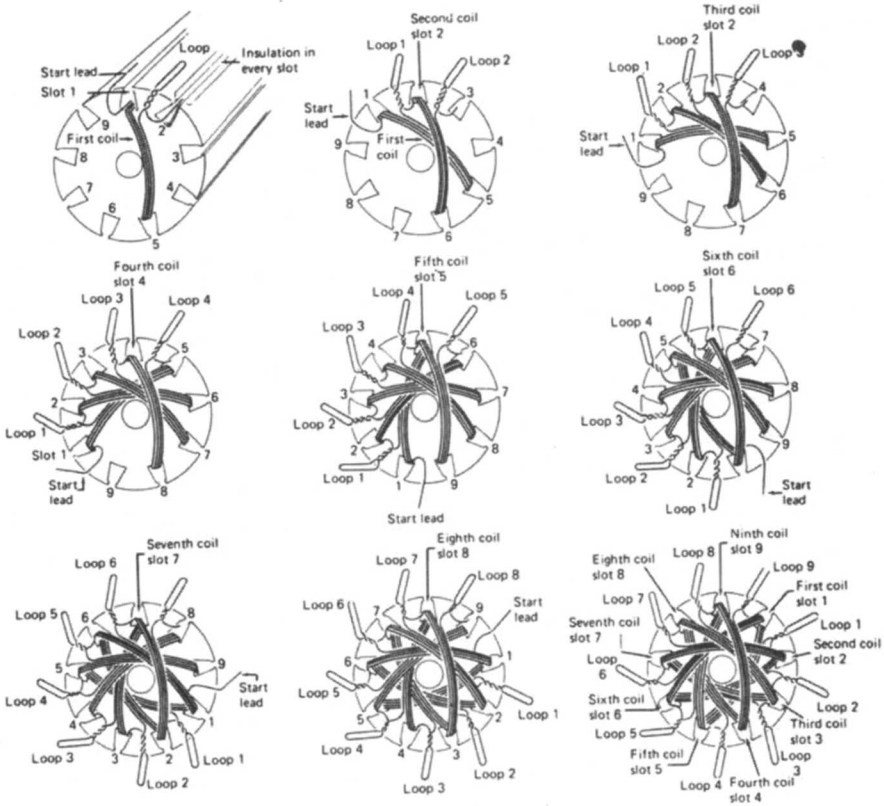
عایق را داخل شیار قرار دهید. یک شیار را انتخاب کرده و آن را شیار شماره ۱ بنامید. تعداد حلقه سیم مورد نیاز را داخل شیارها با گام ۵-۱ بیچید. شکل ۷-۵.



شکل ۷-۵: در سیم پیچی حلقوی، ابتدا آرمیچر کاملاً سیم پیچی شده و سر کلافها به تیغه های کلکتور وصل می شوند. توجه کنید که بازوهای اولین کلاف در شیارهای ۱ و ۵ قرار می گیرد و این فاصله را گام سیم بندی می گویند.

سیم ها را در داخل شیارها در حد امکان سفت کنید. انتهای کلاف اول را به تیغه شماره ۲ هدایت کنید و کلاف دوم را با گام کلاف اول و با تعداد دور مساوی با آن از تیغه شماره ۲ شروع کنید و انتهای کلاف دوم را به تیغه شماره ۳ هدایت کنید و کلاف سوم را با شرایط کلاف دوم از تیغه شماره ۳ شروع کرده و سیم بندی آن را کامل کنید و این روند را تا کلاف نهم پیش ببرید انتهای کلاف نهم به تیغه شماره ۱ هدایت خواهد شد به عبارت دیگر سیم بندی آرمیچر از یک مدار بسته تشکیل می شود. مشاهده می شود که کلافها، گام مساوی و تعداد دور برابر دارند و در هر شیار دو بازو از کلافها قرار می گیرد. این سیم بندی را که مراحل آن در شکل ۸-۵ نشان داده شده است سیم بندی حلقوی ساده می گویند.

قراردادن گوهها در شیارها: پس از سیم پیچی دهانه شیارها بسته می شود. به طوری که وقتی آرمیچر با سرعت بالا در حال گردش است سیمها به بیرون پرتاب نشوند. شیوه کار در شکل ۹-۵ شرح داده شده است. به عایق بین کلافها در شیار توجه کنید. با عایق کاری استاندارد حفاظت خوبی حاصل می شود. عایقها را طوری ببرید که حدود $\frac{3}{16}$ اینچ بیرون از شیارها قرار گیرند. با استفاده از کاردک فیبری یک

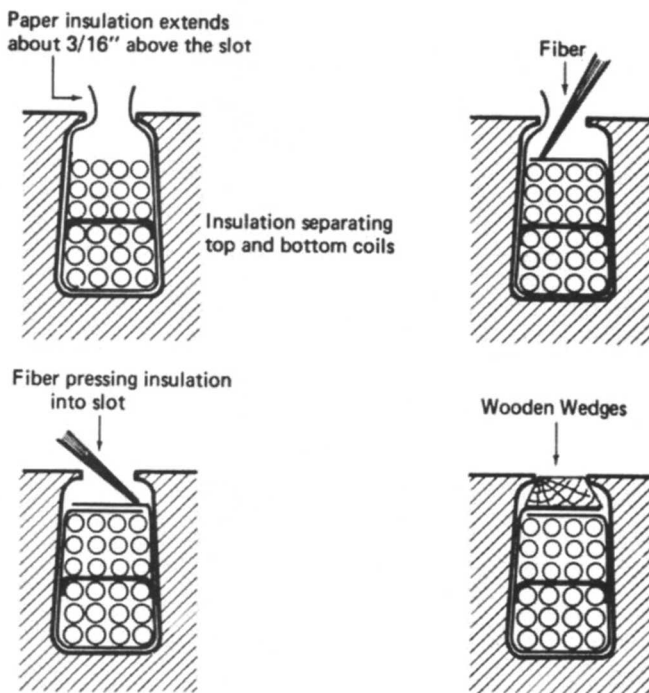


شکل ۸-۵: مراحل سیم پیچی یک آرمیچر ۹ شماره

طرف عایق را داخل شیار فشار دهید و سپس طرف دیگر عایق را قرار دهید. در آرمیچرهای بزرگ، عایق هم سطح لبه بالایی شیار بریده شده، سپس نواربندی می شود.

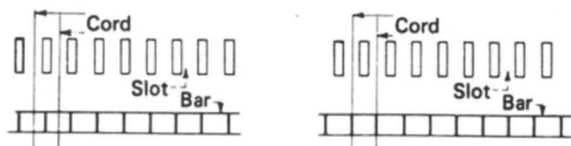
اتصال سر کلاف‌ها

یکی از مهمترین کارها در سیم پیچی آرمیچر قرار دادن سر کلاف‌ها روی تیغه‌های کلکتور است. سر کلاف می تواند در سه وضعیت روی تیغه‌های کلکتور قرار بگیرد که این امر بستگی به موقعیت شیار اصلی (مبنا) دارد. اگر تیغه‌ها در امتداد شیارها باشند سر کلاف‌ها ممکن است نسبت به آن به سمت راست یا چپ چرخش کنند و یا ممکن است در امتداد همان شیار به کلکتور وصل شوند.



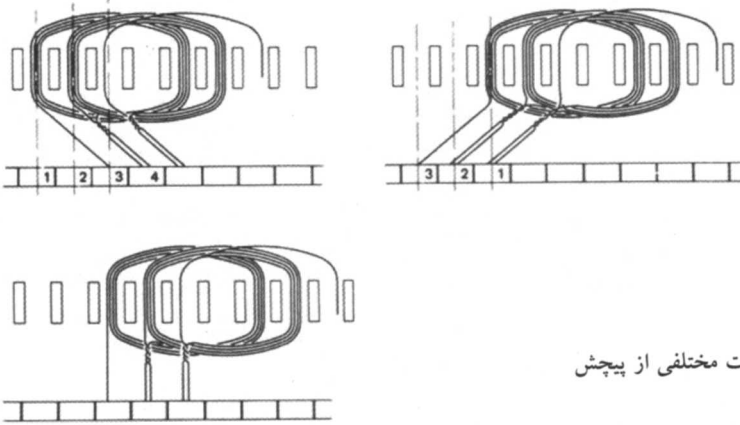
شکل ۹-۵: روش تا کردن عایق داخل شیار و قرار دادن گوه چوبی روی آن.

از روش زیر برای تعیین موقعیت سر کلاف‌ها در کلکتور استفاده می‌شود:
 امتداد سیم بین شیارها یا از روی تیغه‌های کلکتور عبور می‌کند یا در امتداد عایق
 بین تیغه‌ها قرار می‌گیرد شکل ۱۰-۵.



شکل ۱۰-۵: یک روش ساده برای تعیین کردن همترازی شیارها و تیغه‌های کلکتور

بر طبق اطلاعات موجود شروع کلاف باید به اندازه ۳ تیغه به سمت راست حرکت کند سر اولین کلاف را در تیغه سوم سمت راست قرار دهید و تیغه شماره ۱ نام گذاری کنید و بقیه تیغه‌ها را بر اساس شکل ۱۱-۵ شماره گذاری کنید و سر کاف‌ها بعدی را به ترتیب روی تیغه‌های مربوطه اتصال دهید.



شکل ۱۱-۵: حالات مختلفی از پیش سرهای کلاف‌ها.

(۱۱-۵) اگر مرکز شیار با عایق میکا در یک امتداد بودند آنگاه تیغه سمت راست را به عنوان تیغه شماره ۱ در نظر بگیرید.



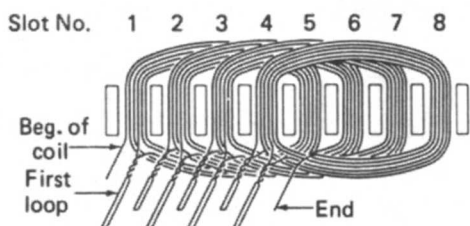
سیم پیچی ساده ($Un = \frac{Z}{C} = 1$)^۱

در آرمیچری که تا کنون مورد بحث قرار گرفت تعداد تیغه‌های کلکتور با تعداد شیارها برابر بود. اما این مطلب در مورد تمام آرمیچرها صدق نمی‌کند در بعضی از آنها تعداد تیغه‌ها دو تا سه برابر شیارها است. در سیم پیچی ساده تعداد کلاف‌ها برابر تعداد تیغه‌ها یا شیارهاست و در هر شیار ۲ بازو از کلاف‌ها قرار می‌گیرد در سیم بندی آرمیچرها که تعداد تیغه‌ها مضرب صحیحی از تعداد شیارها می‌باشد مثلاً ۹ شیار با ۱۸ تیغه کلکتور، از ۱۸ کلاف استفاده می‌شود روش سیم پیچی این آرمیچرها، مانند حلقوی ساده است با این تفاوت در هر شیار ($Un = \frac{18}{9} = 2$) دو جفت بازو یا ۴ بازو قرار خواهد گرفت. این سیم بندی، به سیم بندی کلافی معروف است.

سیم پیچی کلافی ($Un > 1$)

یک آرمیچر ۹ شیاره با ۱۸ تیغه در نظر بگیرید. سیم پیچی این آرمیچر ۲ کلاف (۴ بازو) در هر شیار است که به صورت زیر سیم پیچی می‌شود.

۱- Z تعداد شیارها و C تعداد تیغه‌ها و Un تعداد جفت بازوها در هر شیار



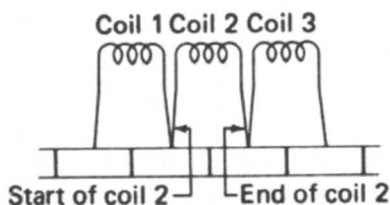
شکل ۱۲-۵: سیم پیچی دو کلاف در هر شیار با حلقه‌های کوتاه و بلند برای تشخیص

شکل ۱۳-۵: یک آرمیچر حلقوی که تعداد شیارهایش دوبرابر تعداد کلاف آن سیم پیچی شده است.

اولین کلاف را به روش حلقوی ساده در شیار ۱ و ۵ قرار دهید. دومین کلاف را نیز در همان شیارها ببیچید. کلاف سوم را در شیارهای ۲ و ۶ ببیچید. این روش را ادامه دهید یعنی قبل از آنکه به شیار بعدی بروید دو کلاف ببیچید. کلاف‌ها باید شبیه شکل‌های ۱۲-۵ و ۱۳-۵ در شیارها قرار گیرند. برای هر شیار دو کلاف وجود دارد. برای تشخیص حلقه اول و دوم از یکدیگر در هر شیار می‌توان از رنگ‌های متفاوتی استفاده کرد و یا در هر شیار دومین حلقه بزرگتر از حلقه اول باشد. این کار به سیم پیچ امکان می‌دهد که بتواند سرهای کلاف‌ها را روی تیغه مناسب کلکتور وصل کند بدون اینکه نیاز به تست هر سیم پیچ به طور جداگانه باشد.

سیم پیچی حلقوی (در هم)

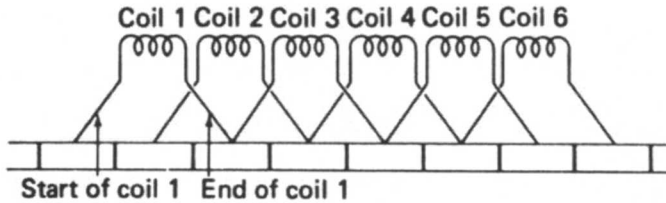
سیم پیچی آرمیچرها در دو گروه اصلی طبقه بندی می‌شوند: سیم پیچی حلقوی (در هم) و موجی. تفاوت بین این دو سیم پیچی در نحوه اتصال سرکلاف‌ها به تیغه‌های کلکتور است. سیم پیچی حلقوی خود به دو گروه تقسیم می‌شود: حلقوی ساده و حلقوی مرکب (دو گانه و سه گانه).



شکل ۱۴-۵: سیم بندی حلقوی ساده که در آن ابتدا و انتهای یک کلاف به تیغه‌های مجاور یکدیگر وصل شده‌اند.

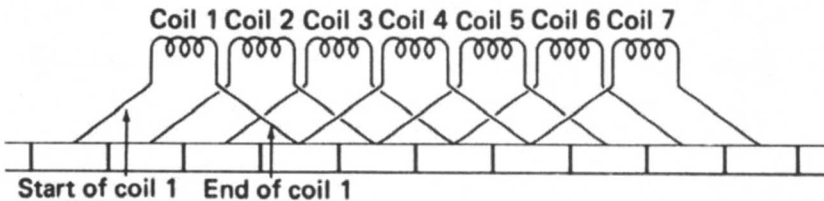
در سیم پیچی حلقوی ساده ابتدا و انتهای هر کلاف به تیغه های مجاور هم در کلکتور وصل می گردند. که در شکل ۱۴-۵ نمایش داده شده است. بنابراین انتهای کلاف اول به همان تیغه کلکتور وصل می شود که ابتدای کلاف دوم به آن تیغه وصل است والی آخر.

در سیم پیچی حلقوی دو گانه انتهای یک کلاف به دو تیغه بعد از ابتدای همان کلاف متصل می شود. مطابق شکل ۱۵-۵ انتهای کلاف اول در همان تیغه کلکتوری قرار می گیرد که ابتدای سر کلاف سوم به آن تیغه وصل است. انتهای سومین کلاف نیز به همان تیغه ای وصل می شود که ابتدای کلاف پنجم به آن تیغه وصل است والی آخر.



شکل ۱۵-۵: در سیم پیچی حلقوی دو گانه سر انتهای هر کلاف به دو تیغه جلوتر از سر ابتدای همان کلاف وصل شده است.

در سیم پیچی حلقوی سه گانه انتهای یک کلاف به سه تیغه بعد از ابتدای همان کلاف وصل می شود. مانند شکل (۱۶-۵) بنابراین انتهای اولین کلاف به همان تیغه ای که چهارمین کلاف شروع شده، وصل شده است. انتهای کلاف چهارم به شروع هفتمین کلاف اتصال دارد والی تا آخر.



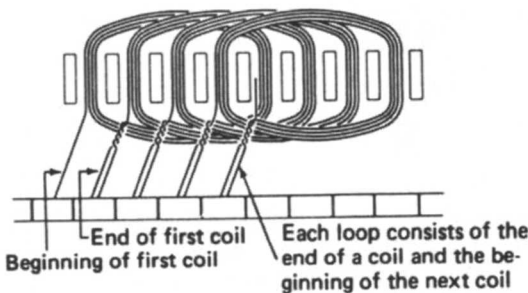
شکل ۱۶-۵: در سیم پیچی حلقوی سه گانه انتهای هر کلاف به سه تیغه جلوتر از ابتدای همان کلاف وصل می شود.

سیم پیچی حلقوی ساده اغلب در آرمیچرهای با اندازه ی کوچک یا متوسط استفاده

می شود. سیم پیچی های دو گانه و سه گانه دامنه کاربرد وسیعی ندارند. اما حلقوی ساده عموماً در جایی که سیم پیچی دو گانه و سه گانه کاربرد ندارند قابل استفاده است. در مواردی که نیاز به استفاده مفید از الکتروموتوری با ولتاژ پائین باشد. پهنای جاروبک ها در سیم بندی دو گانه دو تیغه و در سیم بندی سه گانه ۳ تیغه از کلکتور را پوشش می دهند. هر گاه ابتدا و انتهای یک کلاف به دو تیغه مجاور کلکتور وصل شده باشند آن سیم پیچی حلقوی ساده است. برای هر موتوری با هر تعداد قطب صحت دارد. در نقشه های سیم پیچی برای چندین نوع از آرمیچرها این مطلب به خوبی نمایش داده شده است.

سیم پیچی حلقوی مدار بسته

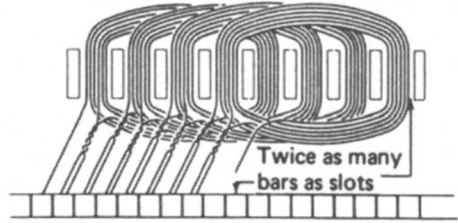
در یک سیم پیچی حلقوی ساده برای هر شیار یک کلاف (دو بازو) منظور می شود. در شکل ۱۷-۵ آرمیچر ۹ شیاره دارای ۹ کلاف است. به عبارت دیگر برای هر شیار یک کلاف وجود دارد، روشن است در سیم پیچی حلقوی تعداد شیارها با تعداد تیغه های کلکتور برابر است ابتدا و انتهای کلاف به تیغه های متوالی کلکتور اتصال دارند (شکل ۱۷-۵)



شکل ۱۷-۵: سیم بندی حلقوی با یک کلاف در هر شیار که ابتدا و انتهای هر کلاف به تیغه های مجاور یکدیگر وصل شده اند. حلقه ها به تیغه های متوالی وصل شده اند.

در شکل ۱۸-۵ یک سیم پیچی حلقوی ساده با دو کلاف در هر شیار نشان داده شده است. در این شکل آرمیچر ۹ شیاره و ۱۸ کلاف دارد. در این نوع سیم پیچی تعداد تیغه های کلکتور دو برابر تعداد شیارها است و سیم پیچی از یک حلقه کوتاه و یک حلقه بلند تشکیل شده است. این قضیه بیان گر آن است سر کلاف ها در یک وضعیت

چرخشی صحیحی، روی تیغه‌ها قرار می‌گیرند.



شکل ۱۸-۵: سیم‌بندی حلقوی با دو کلاف در هر شیار ابتدا و انتهای هر کلاف به تیغه‌های مجاور یکدیگر وصل شده‌اند.

همچنین ممکن است در سیم‌پیچی حلقوی سه کلاف در یک شیار قرار گیرند. بدین ترتیب لازم است به همان تعداد ۳ عدد تیغه کلکتور برای هر شیار موجود باشد.

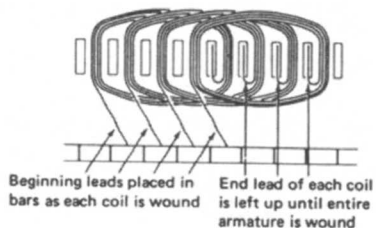
سیم‌پیچی حلقوی ومدار باز :

در سیم‌پیچی حلقوی، ممکن است شروع کلاف به تیغه‌های متناظر کلکتور وصل شوند و اتصال انتهایی کلافها به تیغه‌های کلکتور مربوطه پس از سیم‌پیچی کامل آرمیچر انجام شود. انجام این کار نیازمند آن است که سر انتهایی هر کلاف، تا پایان سیم‌پیچی تمام کلافها، آزاد باشند.

آرمیچر با یک کلاف در هر شیار ($Un = 1$)

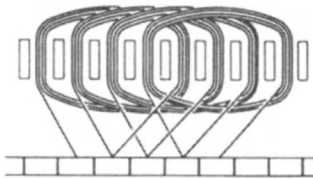
روش سیم‌پیچی و اتصال سر کلاف‌ها با یک کلاف در هر شیار به شرح زیر است: سیم بندی را از یک شیار دلخواه آغاز کنید و یک کلاف کامل را با گام مناسب در شیارها بپیچید.

شروع کلاف ۱ را در تیغه متناسب کلکتور قرار داده و انتهای آن را پس از سیم‌پیچی کامل آرمیچر آزاد بگذارید. همه کلاف‌های آرمیچر را به همین ترتیب سیم‌پیچی کنید



شکل ۱۹-۵: سیم‌پیچی حلقوی یک کلاف در هر شیار با تعیین محل سرهای شروع کلاف‌ها.

و انتهای تمام کلاف ها را مطابق شکل ۱۹-۵ آزاد بگذارید. پس از سیم پیچی همه کلافها، تمام سرهای ابتدا و انتهای کلافها را به کلکتور وصل کنید. تیغه مربوط به شروع هر کلاف را در کنار انتهای آن در نظر بگیرید تا یک سیم پیچی حلقوی ساده مانند شکل ۲۰-۵ داشته باشید.



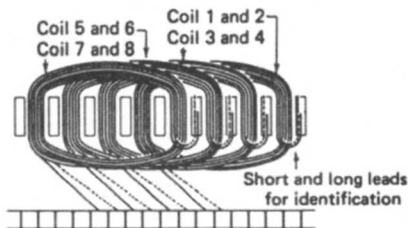
شکل ۲۰-۵: سیم پیچی حلقوی یک کلاف در هر شیار بعد از اتمام کار سرهای انتهایی روی تیغه‌ها قرار گرفته‌اند.

آرمیچر با دو کلاف در هر شیار: ($U_n = 2$)

آرمیچرهایی با سیم پیچی حلقوی ساده که دارای دو کلاف در هر شیار هستند، از نوع یک کلاف در هر شیار، متداولتر می‌باشند.

روش سیم پیچی این نوع آرمیچر به شرح ذیل است:

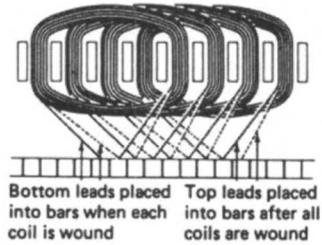
سیم پیچی را با دو سیم شروع کنید و ابتدای کلاف ها را مطابق با اطلاعاتی که در اختیار دارید روی تیغه‌های کلکتور قرار دهید. وقتی که تعداد دور مناسب سیم داخل شیار قرار گرفت سیم را قطع کرده و انتهای کلاف ها را آزاد بگذارید. مانند شکل ۲۱-۵.



شکل ۲۱-۵: روش سیم پیچی آرمیچری که دو کلاف در هر شیار دارد. بعد از اینکه هر کلاف پیچیده شد سر زیری یا ابتدایی آن روی تیغه‌ها قرار می‌گیرند. سرهای بالایی یا انتهایی بعد از پیچیدن کامل آرمیچر روی تیغه‌ها قرار می‌گیرند.

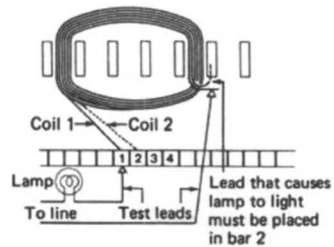
دومین کلاف را یک شیار بعد از اولین کلاف شروع کنید (وقتی جهت حرکت کلاف‌ها به سمت چپ است سیم پیچی چپگرد نامیده می‌شود. وقتی جهت حرکت به

سمت راست است سیم پیچی راستگرد نامیده می شود (همین روش را ادامه دهید تا تمام کلاف ها پیچیده شوند. سپس ابتدا و انتهای کلاف ها را روی تیغه های کلکتور به طور صحیح و متوالی قرار دهید. شکل ۲۲-۵



شکل ۲۲-۵: اتصال ابتدا و انتهای کلاف ها روی تیغه ها در یک سیم پیچی حلقوی ساده با دو کلاف در هر شیار

بعد از پیچیدن تمام کلاف ها تشخیص سرهای آن مشکل است. با استفاده از روشی که توضیح داده می شود می توان سرهای ابتدایی کلاف ها را روی تیغه های کلکتور در جای مناسب قرار داد. مطابق شکل ۲۳-۵ از لامپ تست استفاده کنید و یک سر آن را روی تیغه مشترک قرار دهید. سر دیگر لامپ تست را به طور آزادانه روی سر کلاف ها بچرخانید. این عمل را تا زمانی ادامه دهید که لامپ روشن شود. این سر باید در تیغه مجاور تیغه ای که ابتدای کلاف وصل شده است قرار گیرد.



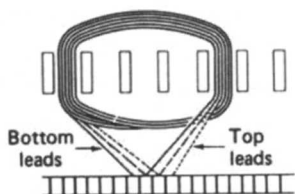
شکل ۲۳-۵: استفاده از لامپ برای تعیین ابتدا و انتهای کلاف ها

از بر چسب های رنگی در بعضی مواقع برای تشخیص سر کلاف ها استفاده می شود. از یک رنگ برای شروع و پایان یک کلاف استفاده می گردد. رنگ دیگر برای دومین کلاف همان شیار و برای سومین کلاف از رنگ مشابه رنگ کلاف اول استفاده می شود. این علامت گذاری برای همه کلاف ها انجام می شود البته لازم است ابتدا و انتهای کلاف اول از طریق تست تعیین کرده و سپس از روی رنگها سرهای دیگر را یافت.

روش دیگر برای تشخیص سر و ته کلاف ها استفاده از سر سیم های کوتاه و بلند برای دو کلافی که در یک شیار قرار دارند . این مسئله می تواند در اتصال صحیح آنها کمک نماید.

آرمیچر با سه کلاف در هر شیار ($U_n = 3$)

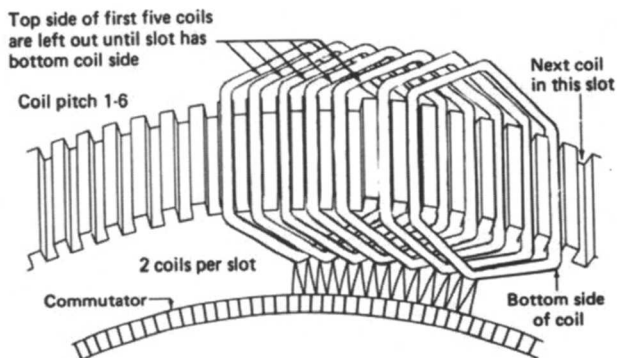
سیم پیچی آرمیچر با سه کلاف در هر شیار شبیه همان سیم پیچی با دو کلاف در هر شیار است. از یک شیار سه سر در زیر و سه سر در رو به تیغه های متوالی اتصال داده می شوند. این عمل مشابه حالتی است که آرمیچر دو کلافه متصل می گردید. و تشخیص سرها نیز به همان صورت قبلی انجام می گیرد. شکل ۲۴-۵ قرار گرفتن سه کلاف را در یک شیار نمایش می دهد.



شکل ۲۴-۵: سیم پیچی حلقوی با سه کلاف در هر شیار

پیچیدن کلاف ها

در آرمیچر های کوچک سیم پیچی با دست انجام می شود در روش دستی سیم ها کلاف به کلاف در داخل شیارها قرار می گیرد. اما در آرمیچرهای بزرگ (در تعداد محدود) ابتدا کلاف ها بیرون پیچیده می شوند و سپس داخل شیارها جازده می شوند.



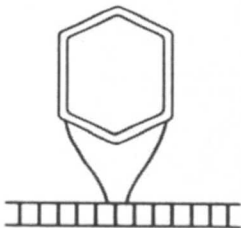
شکل ۲۵-۵: سیم پیچی حلقوی با دو کلاف در هر شیار

اتصال سرها به تیغه‌های کلکتور به همان صورت است که در سیم پیچی دستی انجام می‌گیرد. شکل ۲۵-۵ چند کلاف از آرمیچری را نشان می‌دهد که دارای دو کلاف در هر شیار است.

سیم پیچی موجی

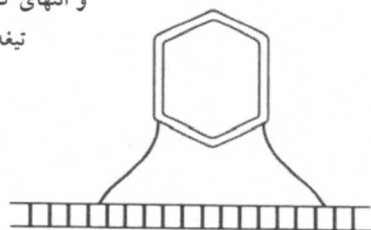
سیم پیچی موجی به دو گروه تقسیم می‌شود که عبارتند از: سیم پیچی موجی ساده، و موجی مرکب (دو گانه و سه گانه)

تفاوت بین یک سیم پیچی حلقوی و سیم پیچی موجی در طرز قرار گرفتن سر کلاف‌ها روی تیغه‌های کلکتور می‌باشد. در حلقوی ساده ابتدا و انتهای یک کلاف به تیغه‌های مجاور هم وصل می‌شوند. در سیم پیچی موجی ابتدا و انتهای یک کلاف به تیغه‌هایی کاملاً دور از هم متصل می‌گردند. بدین صورت که در یک موتور چهار قطب آنها در دو طرف کلکتور یعنی مقابل یکدیگر وصل می‌شوند، در موتور شش قطب آنها در فاصله یک سوم تیغه‌ها نسبت به یکدیگر قرار می‌گیرند. و در موتور هشت قطب در فاصله یک چهارم می‌باشند. به این ترتیب تعداد تیغه‌هایی که در محل اتصال می‌باشند با تعداد قطب‌ها در ارتباط است. در سیم پیچی حلقوی اتصال ابتدا و انتهای کلاف‌ها در تیغه‌های مجاور یکدیگر هستند که در شکل ۲۶-۵ نشان داده شده است. در یک سیم پیچی موجی اتصال ابتدا و انتهای کلاف‌ها در تیغه‌های دور از یکدیگر می‌باشند. (مطابق شکل ۲۷-۵).



شکل ۲۶-۵: در سیم پیچی حلقوی ابتدا و انتهای کلاف‌ها کنار هم هستند و به تیغه‌های مجاور وصل می‌شوند.

شکل ۲۷-۵: در سیم پیچی حلقوی ابتدا و انتهای کلاف‌ها دور از یکدیگرند و هر کدام به تیغه‌ای معین در قسمتی از کلکتور وصل می‌شوند.



در سیم پیچی موجی ۴ قطب جریان باید حداقل از دو کلاف عبور کند تا به تیغه بعدی از تیغه شروع برسد در ماشین های ۶ قطب جریان باید از میان سه کلاف عبور کند تا به تیغه مجاور تیغه شروع برسد. آرمیچر دو قطب نمی تواند به صورت موجی سیم پیچی گردد.

گام کلکتور

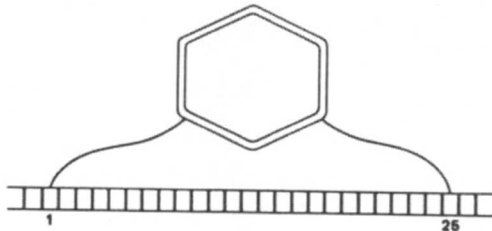
تعداد تیغه های بین ابتدا و انتهای یک کلاف را گام کلکتور می نامند و با c.p نمایش داده می شود.

$$c.p = \frac{1 \pm \text{تعداد تیغه ها}}{\text{سرهای یک کلاف}}$$

به عنوان مثال برای یک آرمیچر ۴ قطب با ۴۹ تیغه به صورت زیر می باشد:

$$c.p = \frac{49 \pm 1}{2} = 24 \text{ یا } 25$$

بنابراین گام کلکتور ۲۴-۱ یا ۲۵-۱ می باشد بدین صورت که اگر گام کلکتور ۲۴ باشد سرها روی تیغه های ۱ و ۲۵ قرار می گیرند. (شکل ۲۸-۵)

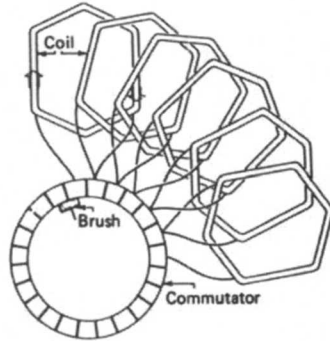
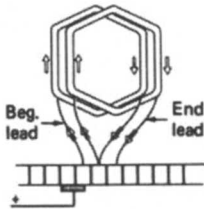


شکل ۲۸-۵: اتصال ابتدا و انتهای یک کلاف، آرمیچر ۴۹ تیغه چهار قطب. بر طبق رابطه سر و ته کلاف باید ۲۴ تیغه از یکدیگر فاصله داشته باشند لذا در اینجا آنها به تیغه های ۱ و ۲۵ وصل شده اند.

اگر گام کلکتور ۲۵ باشد آنگاه سرها روی تیغه های ۱ و ۲۶ قرار می گیرند. در اینجا لازم به یادآوری این نکته است که برای سیم پیچ موجی چهار قطب باید تعداد تیغه های کلکتور فرد باشد. برای موتور شش قطب می تواند تعداد تیغه ها فرد یا زوج باشد و موتور هشت قطب باید تعداد تیغه ها فرد باشد. همچنین باید توجه کرد که تمام آرمیچرهای دو قطبی به صورت حلقوی سیم پیچی می شوند.

سیم پیچ پیش رونده (راستگرد) و پس رونده (چپگرد)

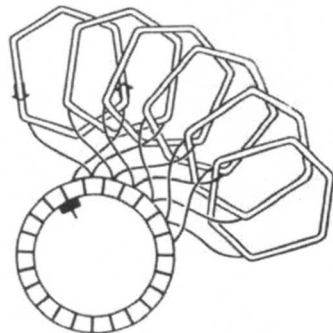
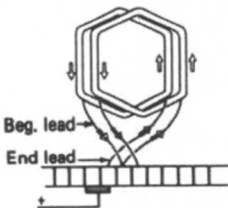
بر اساس رابطه گام ککتور $c.p = \frac{c \pm 1}{p}$ دارای دو مقدار است اگر از گام با مقدار کوچکتر استفاده شود سیم پیچی در جهت چپ حرکت می کند. اگر از گام با مقدار بزرگتر استفاده شود سیم پیچی آرمیچر در جهت راست حرکت می کند. نوع سیم پیچی، پیش رونده (راستگرد) و پس رونده (چپگرد) نامیده می شوند هر کدام بصورت حلقوی و موجی سیم پیچی می شوند در سیم پیچی حلقوی ساده راستگرد جریان پس از عبور از کلاف انتهایی به تیغه ای وارد می شود که نسبت به نقطه شروع آن جلوتر است. این نوع سیم پیچی در شکل های ۵-۲۹ و ۵-۳۱ نشان داده شده است.



شکل ۵-۲۹: سیم بندی حلقوی ساده پیش رونده (راستگرد) جهت جریان در جهت عقربه های ساعت است.

شکل ۵-۳۱: سیم پیچی حلقوی ساده راستگرد (پش رونده)

در سیم پیچی حلقوی ساده چپگرد (پس رونده) جریان پس از عبور از کلاف انتهایی به تیغه ای وارد می شود که نسبت به نقطه شروع آن عقب تر می باشد. شکل های ۵-۳۰ و ۵-۳۲ نشان دهنده این نوع سیم پیچی می باشند.

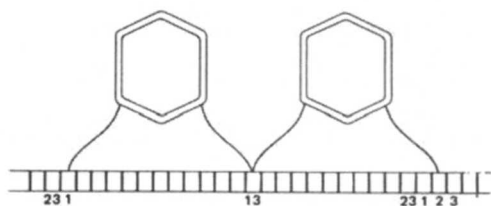


شکل ۵-۳۰: سیم پیچی حلقوی ساده پس رو (چپگرد). سرها به طور متقاطع روی یکدیگر قرار گرفته و به تیغه های مجاور هم متصل می گردند. جهت جریان عبوری خلاف جهت عقربه های ساعت است.

شکل ۵-۳۲: سیم پیچی حلقوی ساده چپگرد (پس رونده)

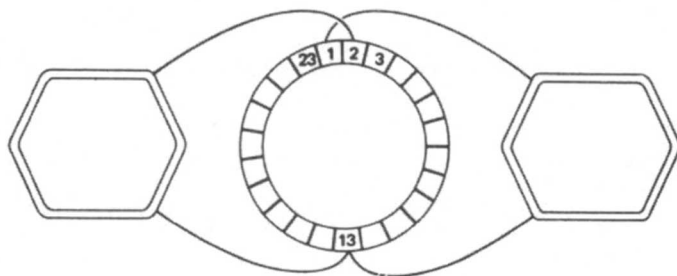
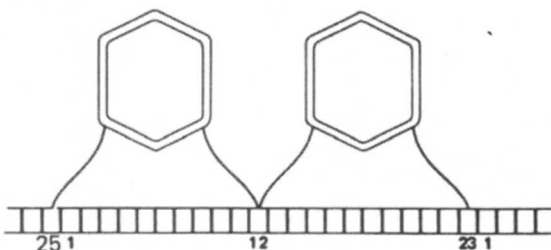
اگر سیم پیچی پیش رونده به سیم پیچی پس رونده تبدیل گردد. آرمیچر در جهت مخالف می چرخد.

یک آرمیچر چهار قطب را در نظر بگیرید. با سیم پیچی موجی ساده پیش رونده (راستگرد) جریان از دو کلاف سری به سمت تیغه ای عبور می کند که بعد از نقطه شروع کلافها است. این نوع سیم پیچی در شکل های ۵-۳۳ و ۵-۳۴ مشخص شده است.



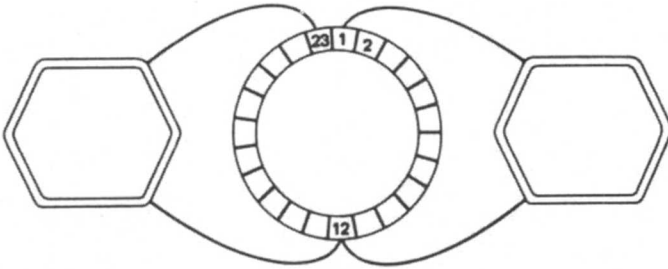
شکل ۵-۳۳: سیم پیچی موجی ساده چهار قطب پیش رونده (راستگرد) با گام کلکتور ۱ به ۱۳ جریان از دو کلاف عبور می کند قبل از اینکه به تیغه مجاور با تیغه شروع برسد.

شکل ۵-۳۴: سیم پیچی ساده چهار قطب پیش رونده (چپگرد) با گام کلکتور ۱ به ۱۲.



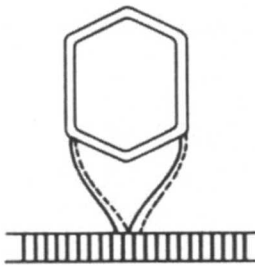
شکل ۵-۳۵: سیم پیچی موجی ساده چهار قطب پیش رونده (راستگرد) با گام کلکتور ۱ به ۱۳.

در سیم پیچی موجی پس رونده (چپگرد) جریان پس از عبور از دو کلاف سری به تیغه ای وارد می شود که قبل از نقطه شروع کلافهاست. شکل های ۵-۳۶ و ۵-۳۷ این مطلب را نشان می دهد.

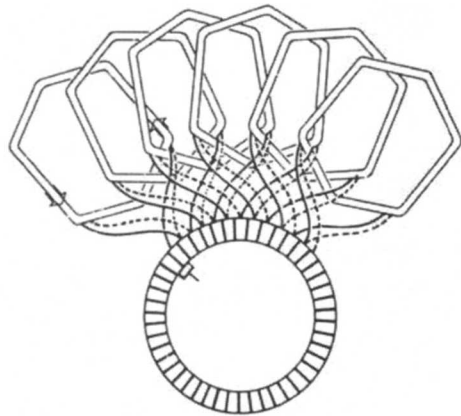


شکل ۳۶-۵: سیم‌پیچی موجی ساده چهار قطب پیش‌رونده (چپگرد) با گام کلکتور ۱ به ۱۲.

ارتباط کلاف‌های برای سیم‌پیچی حلقوی پیش‌رونده با دو کلاف در هر شیار در شکل ۳۷-۵ نشان داده شده است. چند کلاف برای حالت حلقوی ساده پس‌رونده (چپگرد) در شکل ۳۸-۵ نشان داده شده است.

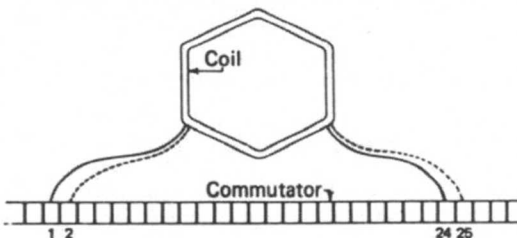


شکل ۳۷-۵: دو کلاف از سیم‌پیچی حلقوی پیش‌رونده (راستگرد)

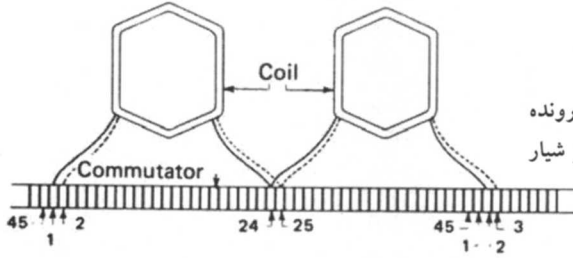


شکل ۳۸-۵: چند کلاف از سیم‌پیچی حلقوی پس‌رونده (چپگرد) با دو کلاف در هر شیار

ارتباط کلاف‌های برای هر دو نوع سیم‌پیچی موجی با ۲۳ شیار و ۴۵ تیغه کلکتور با دو کلاف در هر شیار در شکل‌های ۳۹-۵ و ۴۰-۵ و ۴۱-۵ و ۴۲-۵ و ۴۳a-۵ نشان داده شده است.

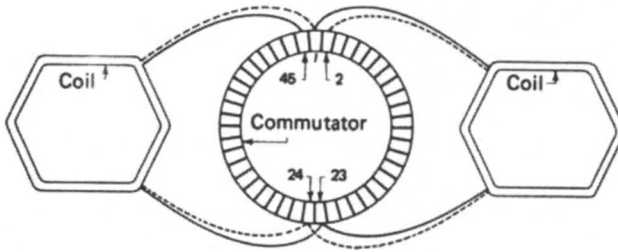
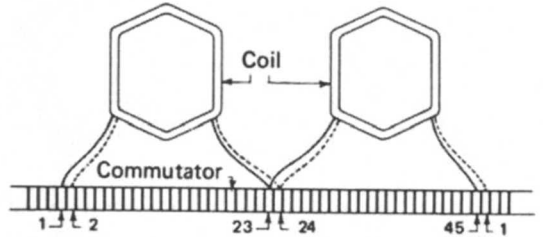


شکل ۳۹-۵: کلاف سیم‌پیچی موجی



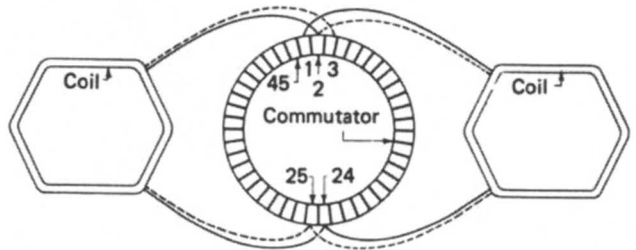
شکل ۴۰-۵: سیم پیچی موجی پیش رونده (راستگرد) دو کلاف در هر شیار

شکل ۴۱-۵: سیم پیچی موجی پس رونده (چپگرد) دو کلاف در هر شیار

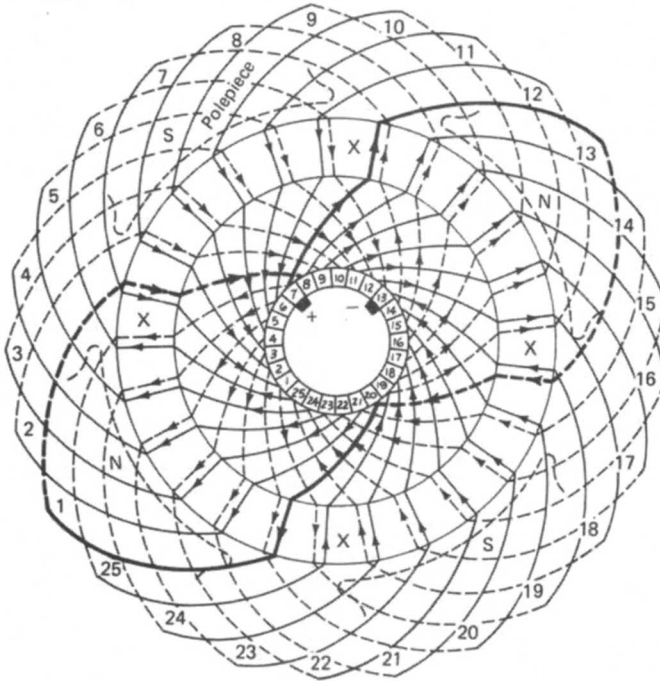


شکل ۴۲-۵: سیم پیچی موجی پس رونده (چپگرد)

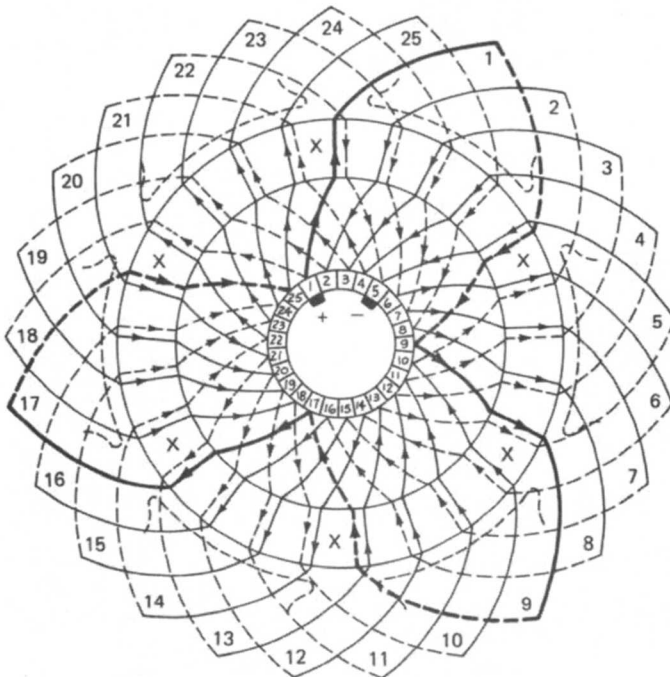
شکل ۴۳a-۵: سیم پیچی موجی پیش رونده (راستگرد)



دیاگرام مدور ۵-۴۳b ارتباط کلاف های آرمیچری که به صورت موجی چهار قطب سیم پیچ شده نشان می دهد. قطب های استاتور توسط خط چین مشخص گردیده علامت x در هر قطب نشان دهنده مرکز آن قطب است. شکل ۵-۴۳c دیاگرام مدوری از آرمیچر سیم پیچی شده موجی شش قطب را نشان می دهد.



شکل ۵-۴۳b: دیاگرام مدوری از سیم پیچی موجی آرمیچر چهار قطب.



شکل ۵-۴۳c: دیاگرام مدوری از سیم پیچی موجی آرمیچر شش قطب.

اتصالات متعادل کننده

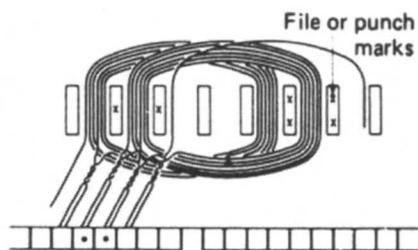
اتصالات متعادل کننده که معمولاً اتصالات ضربدری نامیده می‌شوند برای کاهش جریانات گردابی در آرمیچرهای بزرگ dc استفاده می‌شود. جریان های گردابی به علت نامتقارن بودن فاصله هوایی میدان اصلی با آرمیچر ایجاد می‌شوند با اتصال تیغه‌های هم پتانسیل کلکتور به یکدیگر می‌توان آثار جریان های گردابی را کاهش داد. تیغه‌هایی که به یکدیگر وصل می‌شوند به تعداد قطب‌ها و تعداد تیغه‌های کلکتور بستگی دارند. بدین خاطر که اتصالات متعادل کننده اغلب در موتورهای ریپولسیون کاربرد دارد. این نوع اتصالات فقط در سیم‌پیچی حلقوی استفاده می‌شوند.



بازپیچی آرمیچرها

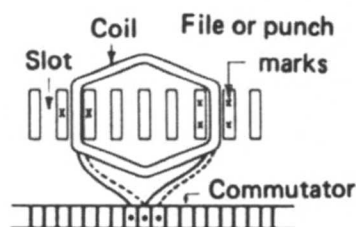
برداشت اطلاعات

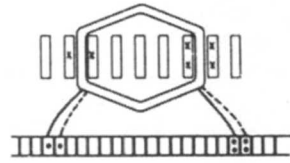
بازپیچی آرمیچرها اطلاعات جمع‌آوری و ثبت می‌شود تا باز پیچی بطور صحیح انجام شود. در اغلب کارگاه‌های آرمیچر پیچی از روش زیر استفاده می‌شود:
شمردن شیارها و تیغه‌های کلکتور، ثبت اتصال سر کلاف‌ها به وسیله علامت‌زدن شیارها و تیغه‌ها. (شکل‌های ۴۴-۵ و ۴۵-۵ و ۴۶-۵)



شکل ۴۴-۵: با علامت‌گذاری می‌توان مقادیر گام کلاف و گام کلکتور را روی آرمیچر تعیین کرد.

شکل ۴۵-۵: اطلاعات مربوط به گام و سرهای یک سیم‌پیچی حلقوی با علامت‌گذاری روی شیارها و تیغه‌های یک قسمت از آرمیچر ثبت می‌شود.





شکل ۴۶-۵: اطلاعات مربوط به گام و سرهای یک سیم پیچی موجی روی شیارها و تیغه‌های یک قسمت از آرمیچر علامت گذاری می شود.

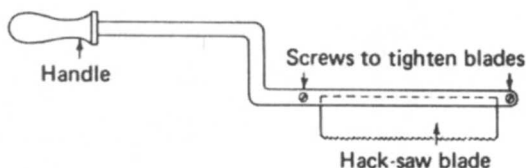
علامت گذاری توسط سوهان یا سمبه نشان انجام می شود. لازم است گام کلاف و محل اتصال سر کلاف ها تعیین گردیده و ثبت شود. این مسئله بسیار مهم است زیرا یک اتصال اشتباه سر کلاف ها باعث ایجاد جرقه و کارکرد نامطلوب آرمیچر می گردد. اگر کلاف از شیار یک به شیار هشت رفته است گام آن را ۸-۱ یادداشت کنید.

دیگر اطلاعاتی که باید تعیین شود مشخص نمودن تعداد کلاف در هر شیار و نوع سیم پیچی شامل فرم آن حلقوی، راستگرد، چپگرد، ساعت گرد بودن و غیره و شمردن تعداد دور هر کلاف می باشد. اگر در تعیین تعداد دور با مشکل مواجه شدید یک کلاف را ببرید و سر سیم ها را بشمارید.

اگر سیم پیچی از نوع یک جفت کلاف در هر شیار بود. لازم است که تمام تعداد دورهای یک شیار را شمرده و مقدار آن را نصف کنید (تقسیم بر ۲) با این کار تعداد دور یک کلاف بدست می آید. اگر دو جفت کلاف در هر شیار باشد، تعداد شمرده شده را بر ۴ تقسیم کنید تا تعداد دوریک کلاف بدست آید. در آرمیچرهای بزرگ یک کلاف جهت فرم ساختاری نگهداری می شود تا کلاف های جدید به همان فرم تهیه شوند. قطر سیم توسط وسایل اندازه گیری مثل میکرومتر تعیین می گردد. لازم است نوع پوشش سیم ها از قبیل لاک، کتانی، کتانی یک طرفه یا هر نوع پوشش جداکننده دیگر. نوع عایق های شیار یادداشت شود.

توجه: دقت کنید به ورقه های هسته آسیبی وارد نشود. عایق فیبر انتهایی دچار شکستگی نگردد. مطمئن شوید که تمام عایق ها را از شیارها خارج کرده اید. سر کلاف ها را از تیغه های کلکتور جدا نموده و اگر خورده سیم های شکسته روی تیغه ها باقی مانده باشد توسط تیغه اره آهن بُر، ذرات مس را جدا کنید. همچنین با استفاده از تیغه می توانید شکاف های تیغه کلکتور را به اندازه قطر سیم در آورید. در شکل ۴۷-۵

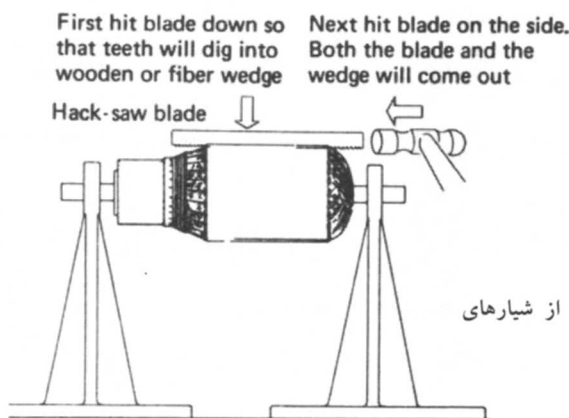
وسيله‌ای که برای این منظور مناسب می‌باشد نشان داده شده است.



شکل ۴۷-۵: وسیله‌ای برای بریدن شیارهای بین تیغه‌ها کلکتور

باز کردن آرمیچر

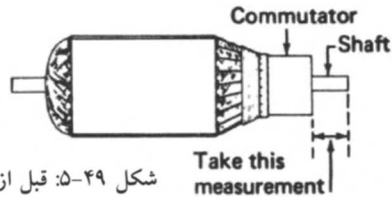
گوه‌ها در شیارها معمولاً سفت و محکم هستند. بنابراین خارج کردن آنها مشکل است. برای بیرون کشیدن آنها بایستی دندانه‌های تیغه اره آهن‌بری را در گوه فرو کرد (شکل ۴۸-۵) و با چند ضربه چکش در گوه محکم می‌شود. با ضربه‌های چکش در



شکل ۴۸-۵: روش خارج کردن گوه‌ها از شیارهای آرمیچر یا استاتور

راستای شیار، تیغه اره و گوه از شیار خارج می‌شود. باز کردن آرمیچرهای بزرگ عمدتاً ساده‌تر است. بعد از قطع اتصال تمام سرسیم‌ها از کلکتور، نوار پیچی کلاف‌ها را باز کرده و میله‌ای را به حالت اهرم درآورده کلاف‌ها را یک به یک از داخل شیارها بیرون آورید. در آرمیچرهای کوچک با شیارهای نیمه بسته ابتدا آرمیچر را در کوره به حد کافی گرم می‌کنیم تا عایق‌ها و شارلاک‌ها نرم شوند برای انجام این کار لازم است که ابتدا کلکتور از روی محور برداشته شده و با استفاده از تیغه اره آهن‌بری یا ابزار برش یا یک دستگاه ماشین تراش تمام سیم‌ها را از کلکتور قطع کنید قبل از عملیات برش لازم است که تمام اطلاعات مورد نیاز از آرمیچر برداشته شود. همچنین سیم‌ها از قسمت

بالای آرمیچر بریده می شود. برای بیرون آوردن کلکتور از محور توسط پولی کش یا پرس هیدرولیک جای نسبتاً وسیعی مورد نیاز است. مهم این است که فاصله کلکتور از انتهای محور دقیقاً اندازه گیری شود. (شکل ۴۹-۵) تنظیم کلکتور با شیارها نیز حائز اهمیت است. (شکل ۱۰-۵).



شکل ۴۹-۵: قبل از پیاده کردن کلکتور این قسمت اندازه گیری می شود.

بعد از اینکه کلکتور را از محور آرمیچر خارج نمودید باید آرمیچر را به وسیله شعله اجاق به اندازه کافی حرارت داد تا عایق ها نرم شده و یا بسوزد. اگر شعله اجاق توانایی سوزاندن کامل عایق ها را ندارد می توان بعد از بریدن سیم کلاف ها را از انتهای آرمیچر بیرون کشید.

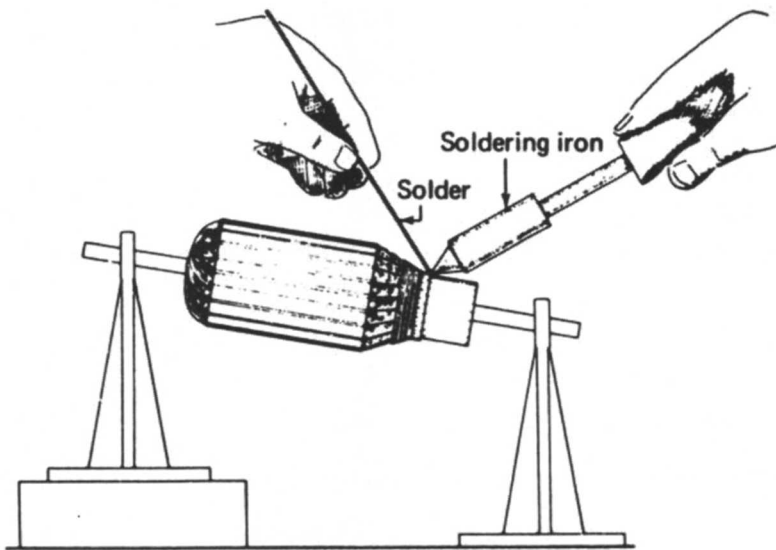
توجه: کلکتور را طبق اندازه گیری که قبلاً انجام شده با دقت در محل صحیح خود پرس کنید. کلکتور باید در جای خود محکم شده تا در هنگام کار با آرمیچر حرکت نکند. برای محکم کردن آن از پرس استفاده کنید. قبل از سیم پیچی کلکتور را برای اتصال بدنه و اتصال کوتاه تیغه ها چک کنید.

لحیم کاری کلکتور

بعد از اتمام عایق کاری و بازیچی آرمیچر و جاسازی سرها روی کلکتور مرحله بعدی عایق کاری سر کلافهاست که باید توسط لحیم گاز یا لحیم کاری الکتریکی انجام شود. معمولاً برای آرمیچرهای کوچک از لحیم کاری برقی و برای آرمیچرهای بزرگ از لحیم کاری با هوا (گاز) استفاده می شود. قطر سیم لحیم مورد استفاده به اندازه تیغه کلکتور بستگی دارد. می توان سر سیم ها را با جوش کاری مخصوص به تیغه ها جوش داد.

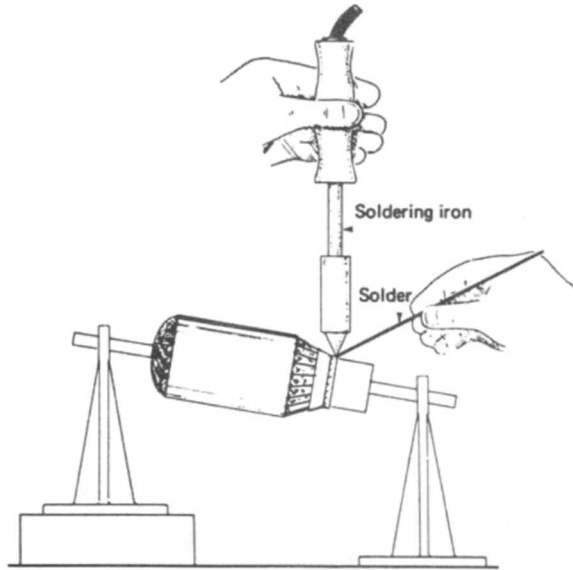
دستور کار:

سیم لحیم را بالای تیغه کلکتور روی هر سیم به طور جداگانه قرار دهید. نوک هویه را روی کلکتور بگذارید همانطور که در شکل ۵-۵۰ مشخص گردیده است. صبر کنید تا گرمای هویه به تیغه منتقل شود. گرما هنگامی منتقل می‌شود که روغن لحیم شروع به تبخیر می‌کند.



شکل ۵-۵۰: لحیم کردن سرها به کلکتور هویه باید کمی مورب گرفته می‌شود.

سیم لحیم را نزدیک هویه و روی تیغه قرار دهید و اجازه دهید که ذوب شده و در شیار تیغه کلکتور جاری شود. لحیم ذوب شده کاملاً سر سیم کلاف را پوشاند اجازه ندهید که لحیم ذوب شده به داخل کلکتور برگردد و روی کلاف‌ها ریخته شود. چون در این صورت اتصال کوتاه ایجاد می‌گردد. برای این کار انتهای آرمیچر را بالا نگه دارید. شکل ۵-۵۱ دقت باید کرد لحیم ذوب شده بین تیغه‌ها جاری نشود تا اتصال کوتاه بین تیغه‌ها بوجود نیاید. بعد از اتمام کاری لحیم‌های اضافی را کاملاً پاک کنید.



شکل ۵۱-۵: هویه به طور عمودی قرار می‌گیرد تا از اتصال دو تیغه توسط لحیم جلوگیری شود.

نوار پیچی آرمیچر

باندهای نوار در آرمیچر وظیفه نگهداری سرکلاف‌ها را در محل خود دارند. در آرمیچرهای کوچک از یک باند پارچه‌ای استفاده می‌شود. بدین منظور که مانع از پرتاب و خروج سیم‌ها در هنگام چرخش آرمیچر می‌شود. در آرمیچرهای بزرگ از باندهای فولادی برای همین منظور استفاده می‌شود. برای آرمیچرهای بزرگ که از نوع شیار باز هستند، از فولاد یا باندهای نواری شکل استفاده می‌شود. با این کار از پرتاب کلاف‌ها به خارج از شیار در هنگام چرخش آرمیچر جلوگیری می‌گردد.

باندهای پارچه‌ای: نحوه قرار دادن یک باند پارچه‌ای در شکل ۵۲-۵ نشان داده

شده است، روش کار نیز به صورت زیر است:

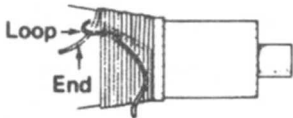
برای آرمیچرهای بزرگ از باند پارچه‌ای قوی با اندازه مناسب استفاده کنید و در مورد آرمیچرهای کوچک، باندهای سبک کاربرد دارد. از انتهای نزدیک به کلکتور شروع نموده و چند لایه بپیچید در حدود شش اینچ از انتهای شیارها را آزاد بگذارید. بعد از چند دور پیچیدن حلقه بزنید در مرحله ۳ شکل این حلقه مشخص شده است. سپس چند دور روی حلقه بپیچید. انتهای باند را از درون حلقه عبور داده و آن را



3. The cord band with loop formed in free end



4. Several turns wound over the loop

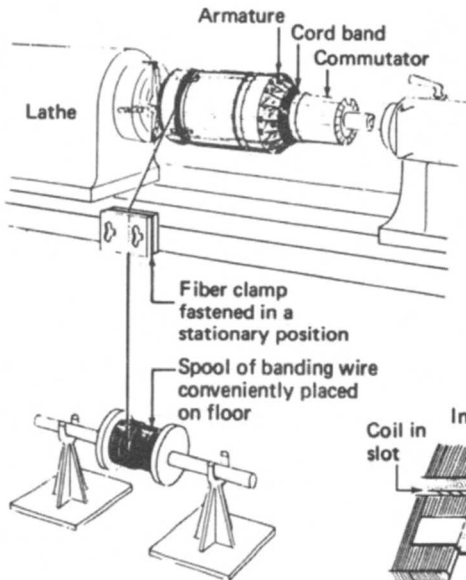


5. The end of the cord is brought through the loop and pulled underneath the cord band

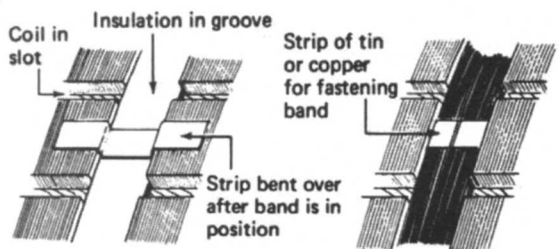
۵-۵۲: روش پیچیدن ریسمان روی سیم پیچی آرمیچر.

بکشید تا محکم شود. می توانید انتهای آزاد باندها را ببرید. در هنگام پیچیدن از فشار کافی استفاده کنید تا باندها کشیده و سفت شود.

باندها فولادی: در آرمیچرهای از نوع شیپار باز از باندهای فولادی استفاده شود. این کار در هنگام چرخش آرمیچر، کلافها به بیرون پرتاب نمی شوند. باندهای فولادی در ابتدا و انتهای کلافها قرار می گیرند. نحوه قرار گرفتن این باندها با باندهای پارچه ای تفاوت می کند. شکل ۵-۵۳



شکل ۵-۵۳: روش بانداژ کردن آرمیچر با نوارهای فلزی



دستور کار :

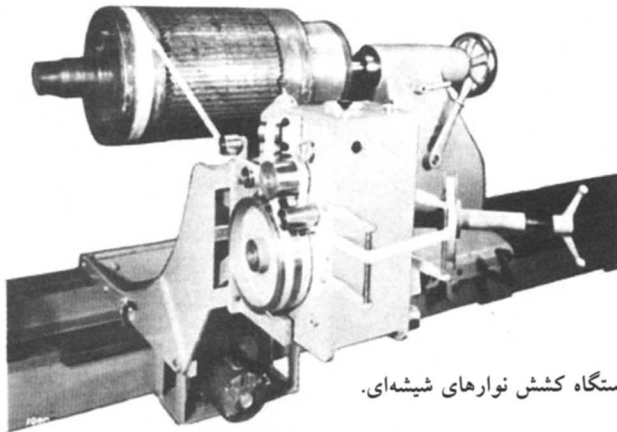
آرمیچر را در ماشین تراش قرار دهید و باندهای عایقی میکا یا کاغذ را به دقت روی شیارها بپیچید. به نحوی که کاملاً شیار را بپوشانند. تعدادی نوار حلبی یا مسی بدون روکش را در فاصله‌های مناسب زیر باندها قرار دهید و لبه آنها را روی باند به هم برسانید. بدین ترتیب باندها در هنگام چرخیدن آرمیچر محافظت می‌شوند.

باندهای فولادی نسبت به باندهای پارچه‌ای با کشش و فشار بیشتری روی آرمیچر قرار می‌گیرند. برای اینکه فشار مورد نیاز تأمین شود از وسیله‌ای به نام گیره سیم استفاده می‌گردد. این وسیله شامل دو رشته است که توسط دو گیره خرچنگی و دو مهره به یکدیگر متصل می‌شوند. سیم‌ها از میان این گیره عبور می‌کند. آرمیچر را روی ماشین تراش قرار داده و همراه با چرخش آرام آرمیچر، سیم‌ها را از داخل آن عبور دهید. دقت کنید که فشار زیادی روی سیم‌ها اعمال نشود زیرا احتمال بریدگی سیم‌ها وجود دارد.

بعد از هر باند یک کلاف قرار دهید، نوار حلبی یا مسی را به سمت بالا بچرخانید و روی باند، لحیم کاری کاملی انجام دهید.

باند نواری

بسیاری از کارگاه‌ها استفاده از باندهای شیشه‌ای آغشته به پلیستر یا اپکسی را به باندهای فلزی ترجیح می‌دهند. این نوارها در آرمیچر یا رتورها تحت تنش مشابه با باندهای فلزی کاربرد دارند. بهتر است هنگام به کار بستن نوارها، آرمیچر داغ باشد تا فضای خالی بین لایه‌ها پر شود. در این روش با فشار تقریبی ۵۰ پوند حدود ۵ لایه می‌تواند روی هم قرار گیرد. برای اینکه کاملاً منافذ پوشیده شوند باید هنگامی که نوارها تحت فشار هستند، کاملاً داغ و گداخته شوند. همچنین در بین لایه‌ها از آهن استفاده می‌شود. بعد از اتمام کار چند ساعتی طول می‌کشد تا کاملاً خشک و محکم شود. شکل ۵۴-۵ دستگاه فشار روی باند شیشه‌ای را هنگام استفاده نشان می‌دهد.



شکل ۵-۵۴: دستگاه کشش نوارهای شیشه‌ای.

آزمایش سیم پیچی جدید

بعد از بازپیچی و کامل کردن اتصالات، لازم است سیم پیچی از نظر اتصال حلقه، اتصال بدنه کاملاً تست شوند. این کار بایستی قبل از شالاک کاری انجام شود زیرا انجام کارهای اصلاحی بعد از آن بسیار مشکل و یا غیرممکن است. جزئیات انجام این آزمایشات بعداً در قسمت عیب یابی و تعمیر خواهید دید.

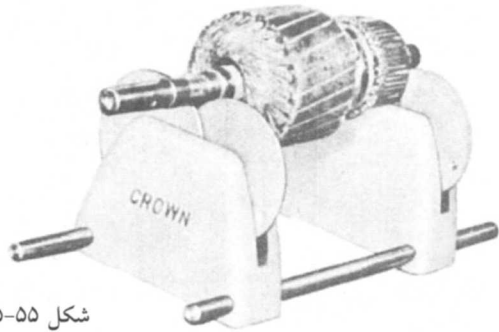
شارلاک کاری و پخت

بعد از اینکه کار سیم پیچی، لحیم کاری و تست آرمیچر انجام شد، کار بعدی شارلاک کاری است. که از نفوذ رطوبت و ایجاد لرزش در سیم پیچها جلوگیری می نماید. لرزش سیم ها باعث آسیب دیدن عایق ها و ایجاد اتصال کوتاه می گردد. آرمیچر می تواند توسط پخت روغن شارلاک، شارلاک کاری شود یا اینکه در معرض هوای داغ و خشک قرار گیرد، زمانی از هوای خشک استفاده می شود که پخت شارلاک (روغن جلا) نامطلوب یا پرزحمت باشد. البته باید توجه داشت که پخت شارلاک موثرتر است زیرا فقط طی عملیات پخت است که رطوبت از بین می رود.

بالانس آرمیچر

بعد از شارلاک کاری آرمیچر، باید بالانس مکانیکی انجام گیرد. لرزش و صدای

غیرعادی ممکن است به خاطر نامتعادل بودن آرمیچر باشد و باید سریعاً رسیدگی شود. بنابراین لازم است که آرمیچر قبل از قرار گرفتن در موتور بالانس شود. بالانس به روش‌های متعددی انجام می‌گیرد که یک نمونه آن در شکل ۵-۵۵ نشان داده شده است. برای بالانس کردن از دستگاه‌های مشابه نیز استفاده می‌شود.



شکل ۵-۵۵: آرمیچر برای بالانس آماده شده

دستور کار:

آرمیچر را روی دستگاه بالانس گذاشته و به آرامی بچرخانید. آرمیچر در موقعیتی متوقف می‌شود که قسمت پایین سنگین‌تر از قسمت بالاست. برای جبران موقعیت سنگین لازم است که وزنه تعادل روبروی آن موقعیت روی آرمیچر نصب شود. روی شیارهایی که وزنه تعادل نصب می‌شود علامت بزنید. آنگاه دوباره تست بالانس را انجام دهید. لازم است که شیارهای علامت خورده در بالا بایستند. در غیر این صورت مجدداً عملیات متعادل کردن تکرار شود. با قرار دادن سر سیم، تسمه مسی یا برنجی و گوه در داخل شیارها آرمیچر بالانس می‌شود. مقدار وزنه لازم برای انجام بالانس بر طبق تجربه بدست می‌آید. این نوع بالانس، بالانس استاتیک نامیده می‌شود. روش دیگری به نام بالانس دینامیکی وجود دارد که به ماشینی با طراحی پیچیده نیاز دارد.

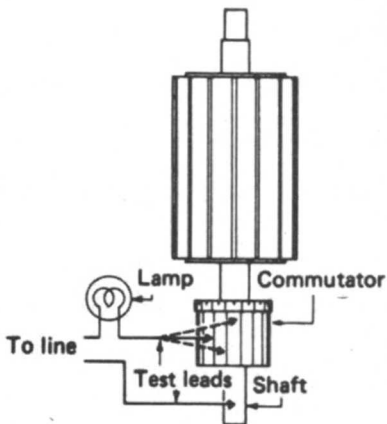
عیب یابی و تعمیر

آزمایشات

قبل از انجام سیم پیچی معمولاً کلکتور را تست می کنند. این کار باعث می شود در حالتی که کلکتور معیوب است، تعمیرات راحت تر انجام شود. تست کلکتور برای اتصال بدنه و اتصال کوتاه بین تیغه ها انجام می شود.

آزمایش اتصال بدنه کلکتور

کلکتور وقتی اتصال بدنه پیدا می کند که یک یا چند تیغه به هسته آهنی آرمیچر وصل شوند. اتصال تیغه ها و لامپ در شکل ۵۶-۵ مشخص گردیده است. یک سر لامپ آزمایش به محور و سر دیگر آن به تیغه های کلکتور وصل می شود. اگر عایق کاری تیغه ها سالم باشد، لامپ روشن نمی شود. در این حالت بین تیغه ها و محور، جرقه یا قوس الکتریکی پیدا نمی شود. سر لامپ آزمایش را به تیغه بعدی وصل کنید و همان تست قبلی را انجام دهید. این روش را ادامه دهید تا تمام تیغه ها را تست کنید. روشن شدن لامپ، نشان دهنده اتصال بدنه است.

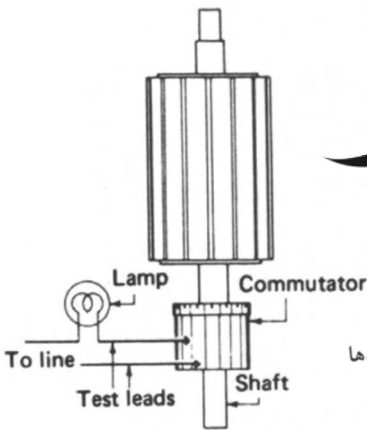


شکل ۵۶-۵: تست اتصال بدنه کموتاتور

آزمایش اتصال کوتاه کلکتور

شکل ۵۷-۵ عیب عایق میکا را بین تیغه های کلکتور نشان می دهد. یک سر لامپ

آزمایش را به تیغه‌ای وصل کرده و سر دیگر آن را به تیغه مجاور متصل نمائید. نور لامپ آزمایش نباید قابل دیدن باشد. (به عبارت دیگر عایق میکا باعث کاهش نور لامپ می‌گردد تا حدی که رویت نشود) اگر نوری مشاهده شد نشان دهنده اتصال بین تیغه‌های مورد آزمایش است. هر یک از سرهای لامپ آزمایش را روی تیغه‌ها حرکت دهید و آزمایش را تکرار کنید. این روش را تا زمانی ادامه دهید که تمام تیغه‌ها تست گردد.



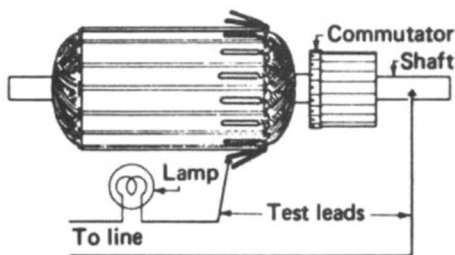
شکل ۵۷-۵: مدار آزمایش برای پیدا کردن اتصال کوتاه بین تیغه‌ها

تست سیم پیچی

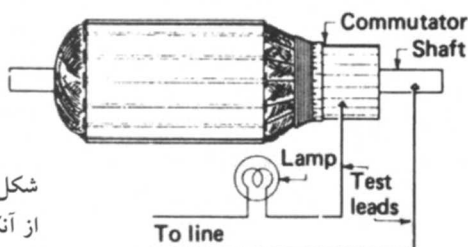
پس از سیم پیچی آرمیچر و اتصال سر کلاف‌ها به تیغه‌های کلکتور لازم است آرمیچر تست شود تا معایب سیم پیچی را مشخص کرده و عیوب را برطرف کرد. این عیوب شامل اتصال بدنه اتصال کوتاه مدار باز و کلاف معکوس می‌باشند که توسط گرولر یا میلی ولت‌متر انجام می‌گیرد.

آزمایش اتصال بدنه

بعد از بازپیچی آرمیچر ارتباط کاف‌ها را از لحاظ اتصال بدنه آزمایش می‌کنند مناسب‌ترین وسیله آزمایش لامپ سری است قبل از آنکه سر کلاف‌ها به تیغه‌ها وصل شوند آزمایش اتصال بدنه بر اساس شکل ۵۸ - ۵ انجام می‌شود و پس از آن که سر کلاف‌ها به تیغه‌ها وصل شدند آزمایش اتصال بدنه بر اساس شکل ۵۹ - ۵ خواهد بود.



شکل ۵-۵۸: آزمایش سیم پیچی برای اتصال بدنه قبل از اینکه سرها به کلکتور وصل شوند.

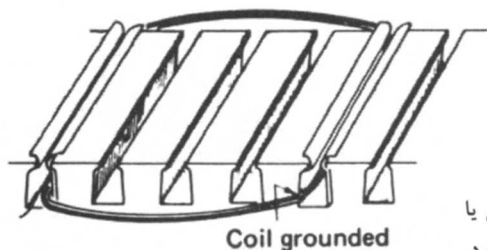


شکل ۵-۵۹: آزمایش کامل آرمیچر برای اتصال بدنه بعد از آنکه سرها به کلکتور وصل شده‌اند.

اگر قبل از اتصال سرها به کلکتور (شکل ۵-۵۸) لامپ روشن شود نشان دهنده اتصال بدنه کلاف است که باید قبل از هر کاری رفع عیب شده و اتصالی برطرف شود. محل دقیق اتصال بدنه باید تعیین شود تا علت آن برطرف گردد. اتصال بدنه سیم پیچ‌ها معمولاً در گوشه‌های شیارهای خم‌های تند و تیز کلاف یا داخل شیارها اتفاق می‌افتد. این امر در صورتی در داخل شیارها رخ می‌دهد که لایه‌های هسته خارج از مکان خود باشند. اگر سر کلاف‌ها به کلکتور وصل باشند و لامپ آزمایش روشن شود می‌توان نتیجه گرفت یا کلاف‌ها به بدنه وصل شده‌اند یا تیغه‌های کلکتور.

روش تعیین مکان اتصال بدنه بدین صورت می‌باشد: سیم پیچ‌ها را در قسمت انتهایی شیارها از لحاظ جا به جایی عایق‌ها و اتصال سیم‌ها به بدنه بررسی کنید. شکل

۵-۶۰



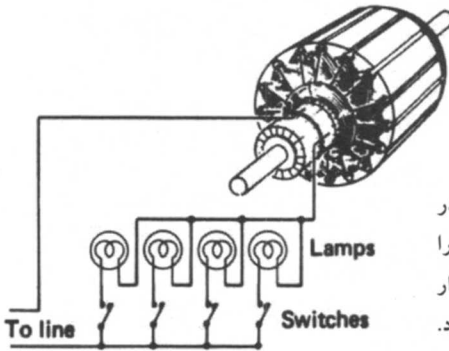
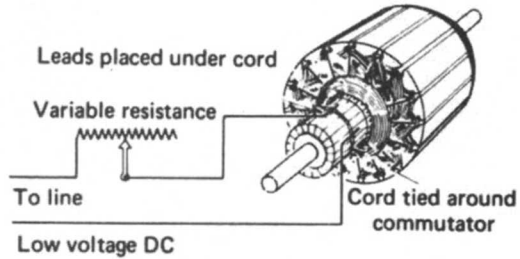
شکل ۵-۶۰: کلاف ممکن است به دلیل پارگی یا برش نامناسب عایق‌ها به بدنه متصل شود.

در سیم پیچ جدید ممکن است عایق از مکان خود جابجا شود. اگر نتوان محل
اتصال را تعیین کرد، به وسیله گرو لری یا تستر تعیین می شود.

آزمایش تیغه به تیغه توسط تستر

در مدار شکل ۶۱-۵ از منبع تغذیه DC با ولتاژ پائین استفاده می شود. مانند یک باطری
یا شبکه ۱۱۰ ولتی که یک یا چند لامپ با آن سری شده اند. مطابق شکل ۶۲-۵

شکل ۶۱-۵: مقاومت متغیری در مدار قرار
می گیرد تا مقادیر بدست آمده در یک رنج
مناسبی باشد.

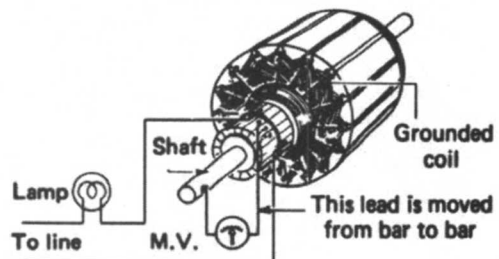


۶۲-۵: لامپها با ولتاژ ۱۱۵ ولت به طور سری در
مدار قرار می گیرند تا جریان مورد نیاز آرمیچر را
تامین کنند. کلیدهای ۱ و ۲ و ۳ و ۴ می توانند در مدار
وصل شوند که بستگی به مقدار جریان عبوری دارد.

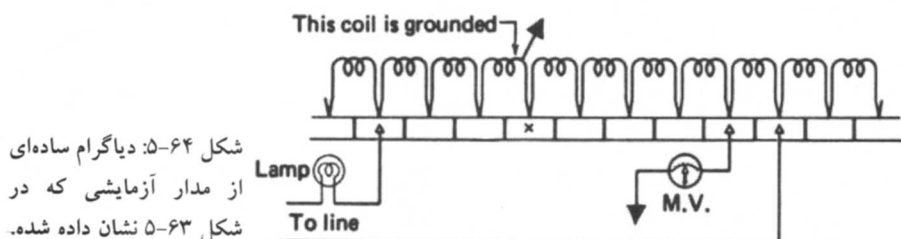
چند دور ریسمان روی کلکتور بپیچید و سرهای تستر را زیر آن قرار دهید. مانند

شکل ۶۳-۵

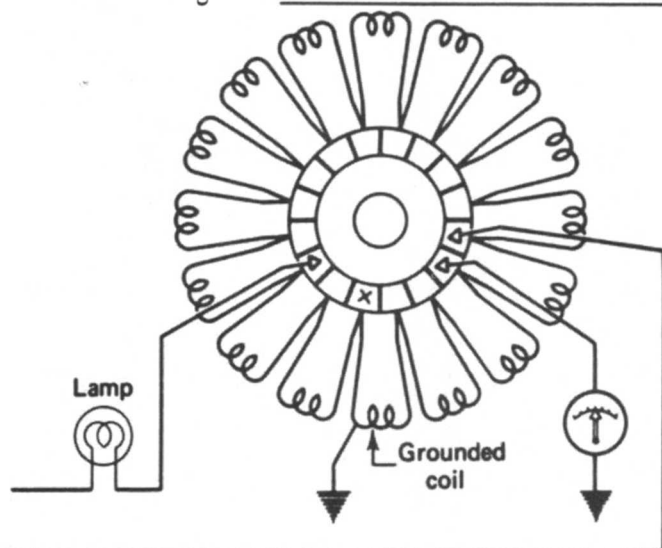
شکل ۶۳-۵: تست آرمیچر برای اتصال بدنه،
یک سر میلی ولت متر تیغه به تیغه حرکت می کند
تا وقتی که دستگاه اندازه گیری کمترین مقدار را
نشان داد. کلاف اتصال بدنه به آن تیغه وصل
شده است.



یک سر میلی ولت متر dc را به محور و سر دیگر آن را روی تیغه های کلکتور قرار دهید. در محل اتصالی، عقربه دستگاه منحرف می شود. سر وصل شده به کلکتور را تیغه به تیغه حرکت دهید کلاف هایی که اتصال بدنه دارند مشخص می شوند و باید رفع اتصال شوند. شکل های ۵-۶۴ و ۵-۶۵ طرح شماتیکی از این آزمایش را نشان می دهند.



شکل ۵-۶۴: دیاگرام ساده ای از مدار آزمایشی که در شکل ۵-۶۳ نشان داده شده.



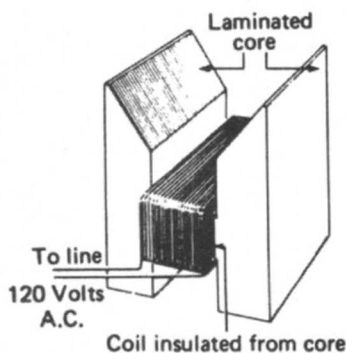
شکل ۵-۶۵: مدار کاملی از نحوه آزمایش اتصال بدنه.

تذکر: در یک موتور دو قطب بایستی سرهای آزمایشی در اضلاع روبروی هم روی کلکتور قرار گیرند. مقدار خوانده شده توسط ولت متر مربوط به تیغه های بین دو سر آن می باشد. در موتور چهار قطب این فاصله $\frac{1}{4}$ تعداد تیغه ها و در موتور ۶ قطب $\frac{1}{6}$ آنها می باشد و همینطور تا آخر اجازه دهید جریان کمی از آرمیچر عبور کند تا جاییکه انحراف عقربه به اندازه سه چهارم کل صفحه مدرج شود. مقدار جریان مورد نیاز به وسیله تعداد لامپ ها یا ولتاژ باتری کنترل می شود.

آزمایش با گروлер

یک دستگاه گروлер در شکل ۵-۶۶ نمایش داده شده، گروлер دستگاهی است که محل اتصال بدنه و اتصال کوتاه بین حلقه ها را تعیین می کند. این دستگاه شامل سیم پیچی است که روی یک هسته آهنی پیچیده شده و به ولتاژ ۱۲۰ ولت AC وصل می شود. هسته معمولاً حالت H شکل دارد و قسمتی از بالای آن برش خورده که محل قرار گرفتن آرمیچر می باشد.

زمان اعمال جریان متناوب به گروлер در کلاف های آرمیچر ولتاژ القایی ایجاد می گردد.



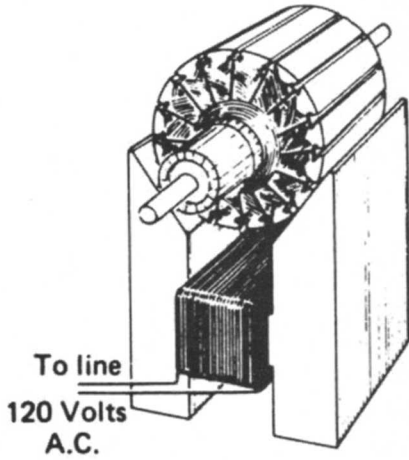
شکل ۵-۶۶: گروлер دارای هسته ای لایه لایه می باشد که آرمیچر سیم پیچی شده روی آن قرار می گیرد.

دستور کار: آرمیچر را روی گروлер قرار داده و جریان را به آن اعمال کنید. یک سر میلی ولت متر را به قسمت بالایی کلکتور وصل کنید. سر دیگر آن را به محور متصل کنید. اگر عقربه منحرف شد آرمیچر را بچرخانید و تیغه دیگری را به سمت بالا قرار دهید و آزمایش را مانند قبل تکرار کنید. تمام تیغه ها را بدین ترتیب تست کنید در مواردی که عقربه میلی ولت متر منحرف نمی شود اتصال کوتاه وجود دارد لازم در این وضعیت تیغه و کلاف را از نظر اتصال بدنه بررسی کرد و اتصال بدنه را بر طرف کرد.

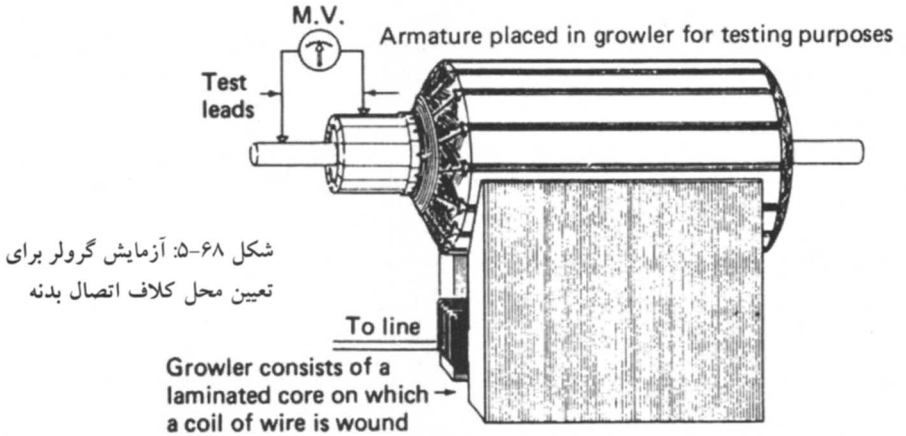
عیب یابی بدون دستگاه گروлер

مطابق شکل ۵-۶۹، دو سر کلاف ها را که در تیغه های روبرو اتصال دارند از تیغه ها

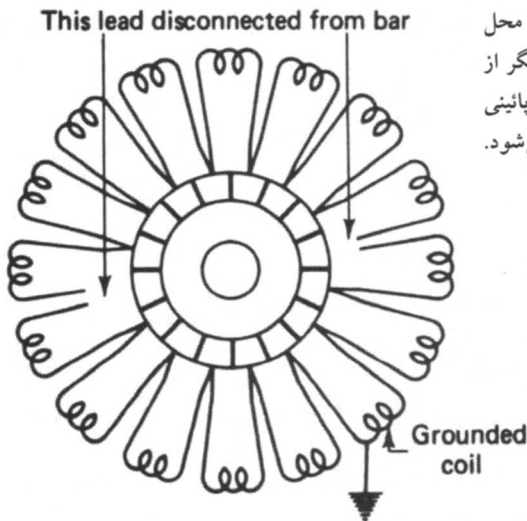
باز کنید.



شکل ۶۷-۵: آرمیچر برای آزمایش روی گروولر قرار گرفته

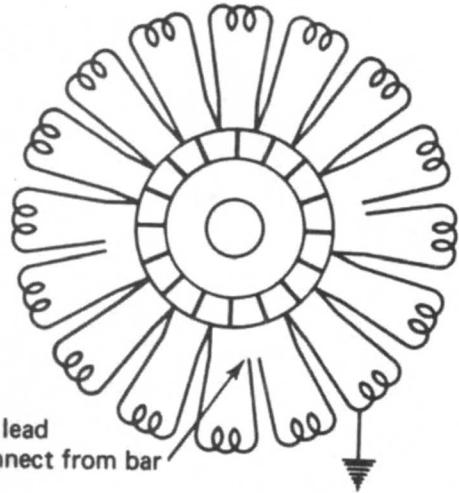


شکل ۶۸-۵: آزمایش گروولر برای تعیین محل کلاف اتصال بدنه



شکل ۶۹-۵: روش دیگری برای تعیین محل کلاف اتصال کوتاه سرهای مقابل یکدیگر از کلکتور جدا شده و در این حالت نصف پائینی آرمیچر آزمایش می‌شود.

از طریق لامپ سری آزمایش را دنبال کنید یک سر لامپ را به محور اتصال دهید و سر دیگر را به سر کلافی که قطع شده است وصل کنید اگر لامپ روشن نشد نیمه مسیر مربوط به این کلاف سالم است و اتصالی در نیمه دوم قرار دارد. شکل ۷۰-۵



شکل ۷۰-۵: قطع سرها در میان قسمتی از اتصال بدنه وجود دارد و آزمایش یک چهارم آرمیچر برای تعیین محل عیب

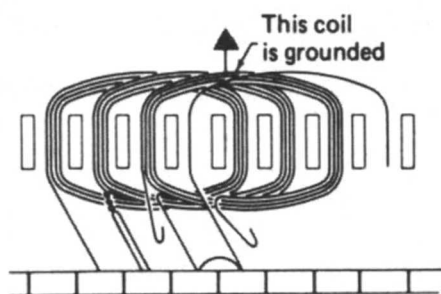
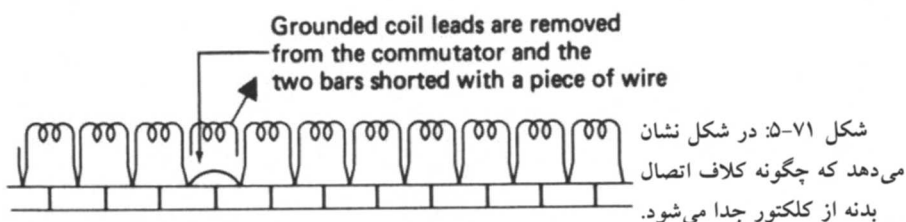
پس از آنکه نیمه طرف اتصالی مشخص شد این نیمه را به دو قسمت مطابق شکل ۷۰-۵ تقسیم می کنیم و از تیغه وسط دو نیمه، سر کلاف ها را باز می کنیم و یک سر لامپ را به سر یکی از کلاف های باز شده وصل می کنیم و سر دیگر لامپ به محور وصل است اگر لامپ روشن شود اتصالی در $\frac{1}{4}$ آرمیچر در طرف کلاف باز شده قرار دارد این روش را ادامه می دهیم تا کلاف اتصال بدنه را پیدا کرده و رفع اتصال کنیم.

رفع اتصال بدنه از کلاف

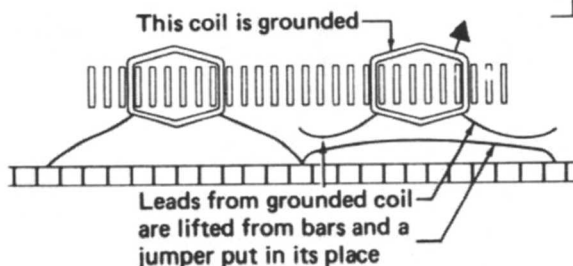
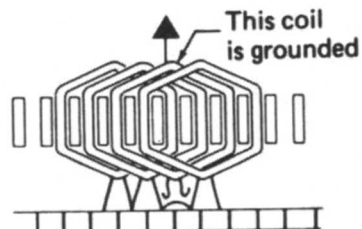
بعد از اینکه کلاف معیوب تعیین گردید. لازم است که در صورت امکان تعمیر گردد. معمولاً علت اتصال بدنه معیوب بودن و شکست عایق شیارها و یا فشار ورقه های هسته در یک نقطه به کلاف ها می باشد. اگر علت ایجاد عیب با چشم قابل دیدن باشد به سرعت قابل اصلاح می باشد. این کار با قرار دادن عایق جدیدی یا تنظیم ورقه های هسته امکان پذیر می باشد. اگر عیب مورد نظر با چشم قابل دیدن نباشد، لازم است تمام و یا قسمتی از سیم پیچ باز شود و عایق های آن بیرون آورده شود تا محل

عیب تعیین گردد. روش اول کاملاً مطلوب است ولی عوامل دیگری مانند زمان، هزینه و نوع کارگاه در استفاده از روش دوم مؤثر می‌باشند.

روش دوم شامل مراحل بدین شرح می‌باشد. سرهای کلافی را که اتصال بدنه شده از تیغه‌های کلکتور قطع کنید توسط سیمی تیغه‌ها را به یکدیگر وصل کنید. شکل‌های ۵-۷۱ و ۵-۷۲ مراحل کار را نشان می‌دهند.



شکل‌های ۵-۷۳ و ۵-۷۴ به ترتیب نشان می‌دهند که چگونه این روش در مورد یک سیم پیچ حلقوی یا یک سیم پیچ موجی انجام می‌شود.



گرچه این روش اجازه می دهد که کلاف معیوب در آرمیچر باقی بماند اما نتیجه آن خارج کردن کلاف از مدار الکتریکی آرمیچر است. چون کلاف اتصال کوتاه در دو محل مختلف قرار می گیرد. بایستی آن را از وسط ببرید تا خاصیت سلفی آن از بین برود. برای تعیین اینکه آیا اتصال بدنه در دو نقطه واقع شده یا نه آرمیچر را در گروولر قرار داده و تست اتصال کوتاه را انجام دهید.

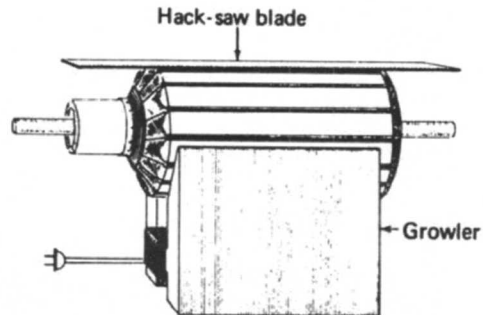
آزمایش اتصال کوتاه کلافها

در سیم پیچی جدیدی معمولا در اثر کوبیدن بیش از حد کلافها جهت استحکام کار، اتصال کوتاه ایجاد می شود. مخصوصا اگر سیم پیچ محکمی ایجاد شده باشد. این اتصالات زمانی رخ می دهد که دو حلقه از یک کلاف با یکدیگر، یا یک کلاف با کلاف بعدی ارتباط الکتریکی داشته و یا هنگامی که بازوی کلافها در یک شیار به هم متصل می شوند.

آزمایش توسط گروولر

دستور کار:

آرمیچر را روی گروولر گذاشته و جریان را برقرار کنید. قطعه فلز نازکی مانند تیغه اره آهن بر بالای شیار آرمیچر نگهدارید. همانطور که در شکل ۷۵-۵ نشان داده شده است.

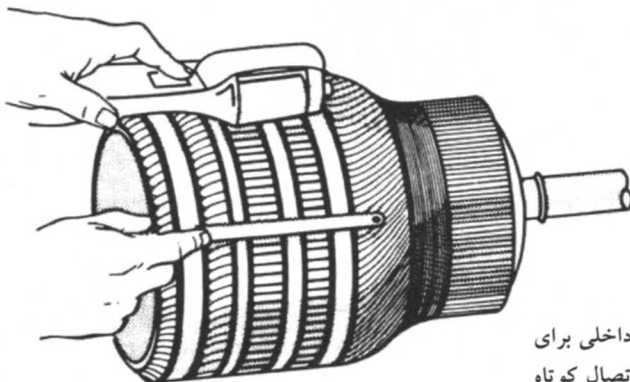


شکل ۷۵-۵: تست آرمیچر برای اتصال کوتاه با قرار دادن تیغه اره روی شیار بالایی

تیغه اره باید مستقیما در امتداد شیار قرار گیرد. اگر کلافی که در آن شیار است دارای اتصال کوتاه باشد.

تیغه به تندی شروع به لرزش کرده و صدای خرخری ایجاد می کند. اگر تیغه اره ساکن باشد و حرکتی نکند، نشان دهنده این است که در کلاف تحت آزمایش اتصالی وجود ندارد. بعد از اینکه تیغه های قسمت بالایی تست شدند آرمیچر را بچرخانید و تعدادی دیگر از تیغه ها را در سمت بالا قرار داده و آزمایش را تکرار کنید. همین روند را ادامه دهید تا آرمیچر کاملاً تست شود. اگر آرمیچر بسیار بزرگ باشد، می توان گرویلر را در بالا قرار داده و به همین روش آزمایش را انجام داد. در بعضی از کارگاهها گرویلر یک طرفه نصب گردیده بنحوی که می تواند به سمت بالا و پائین حرکت کند. هنگام آزمایش آرمیچر روی سه پایه ای در مجاورت گرویلر نصب می شود.

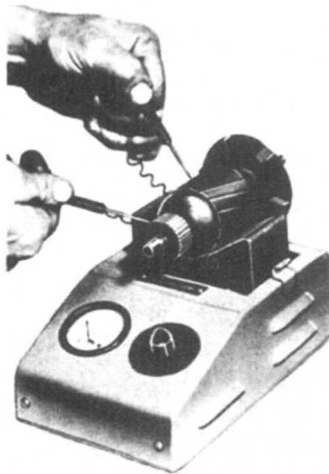
به همان صورت که از گرویلر داخلی برای آرمیچر استفاده می شود، برای استاتور نیز به همان شکل استفاده می گردد. بعضی از آنها حساسگر داخلی دارند. گرویلری که دارای شاخک حسگر است نیازی به تیغه اره یا چیزی شبیه آن ندارد. این نوع گرویلر مخصوصاً برای استاتورهای کوچکی مناسب است که جایی برای حسگر مجزا ندارند. شکل ۵-۷۶ گرویلر داخلی را همراه با حسگر مجزا نشان می دهد که برای آرمیچرهای بزرگ استفاده می شود. اتصال کوتاه در کلاف زیر گرویلر باعث می شود که تیغه اره در سمت دیگر کلاف مرتعش شود. آرمیچری را که دارای اتصال متقاطع یا مساوی است، نمی توان توسط تیغه اره آزمایش کرد. در این نوع آرمیچرها تیغه روی هر شیار مرتعش می شود، بنحوی که بنظر می رسد تمام کلاف ها اتصال کوتاه شده اند. در صورتیکه اینطور نیست و لازم است که این نوع آرمیچرها با ولت متر تست شوند.



شکل ۵-۷۶: استفاده از گرویلر داخلی برای تعیین محل اتصال کوتاه

یک کلاف اتصال کوتاه شده اعم از اینکه سیم پیچی حلقوی یا موجی باشد، باعث لرزش تیغه در بالای دو شیار می باشد. بدینگونه شیارهایی که کلاف اتصال کوتاه دارند تعیین می شوند. این شیارها باید توسط یک تکه گچ علامت زده شوند. اگر تعداد شیارهایی که تیغه را می لرزانند بیش از دو شیار باشد، احتمال دارد که تعداد کلاف های اتصال کوتاه بیشتر از یک کلاف باشد. در یک سیم پیچی موجی چهار قطب اگر بین دو تیغه همجوار اتصال کوتاه شود، تیغه در چهار ناحیه دچار لرزش می شود. در یک سیم پیچی موجی شش قطب امکان لرزش در شش ناحیه تیغه وجود دارد.

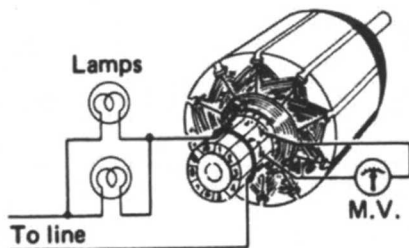
در سیم پیچی حلقوی یا موجی، نشان کردن سر کلاف هایی که معیوب می باشند ساده است و به راحتی می توان تشخیص داد کلاف اتصالی به کدام تیغه کلکتور وصل است. این موضوع در سیم پیچی موجی کمی مشکل تر است و باید از ولتметр استفاده شود. این امر مخصوصاً زمانی است که دو تیغه کلکتور با یکدیگر اتصال کوتاه شوند. شکل ۷۷-۵ گرولری را با دو فیش و ولتметр برای آزمایش اتصال زمین نشان می دهد، این آزمایش اتصال کوتاه یا مدار باز نشان می دهد. روش تست اتصال کوتاه همانطوری است که در بالا ذکر شد.



شکل ۷۷-۵: از گرولر خارجی برای آزمایشات اتصال کوتاه، مدار باز و اتصال بدنه استفاده می شود.

آزمایش ولت‌متر تیغه به تیغه

برای پیدا کردن کلاف‌های اتصال کوتاه شده معمولاً از جریان مستقیم استفاده می‌شود. دستورالعمل آن بدین شرح است: آرمیچر را روی پایه‌ها قرار دهید و جریان مستقیم را به کلکتور وصل کنید. از مدار شکل ۷۸-۵ استفاده کنید.



شکل ۷۸-۵: آزمایش تیغه به تیغه برای تعیین اتصال کوتاه کلاف‌های آرمیچر. قرائت مقادیر بسیار کم یا بسیار زیاد توسط میلی ولت‌متر نشان‌دهنده وجود اتصال کوتاه است.

سیم‌های رابط یک میلی ولت‌متر dc را روی تیغه‌های مجاور هم قرار دهید. جریان را به اندازه‌ای تغییر دهید تا عقربه به $\frac{3}{4}$ صفحه مدرج منحرف شود. اگر کلاف‌ها به درستی به تیغه‌ها وصل باشند، انحراف عقربه به چشم می‌خورد. ترمینال‌های ولت‌متر را به تیغه‌های ۲ و ۳ منتقل کرده و انحراف عقربه را مشاهده کنید. عقربه باید به همان اندازه قبلی منحرف شود. اگر انحراف عقربه ولت‌متر کمتر یا بیشتر از حالت قبل بود، در کلافی که به این تیغه‌ها متصل است اتصال کوتاه رخ داده است.

توجه: خواندن مقدار کمتر توسط میلی ولت‌متر نشان‌دهنده اینست که تعداد دور آن کلاف کمتر از دیگر کلاف‌هاست. در سیم‌پیچی‌های مختلف تفاوت بین مقادیر قرائت شده بسیار جزئی است. به این دلیل که کلاف روی دیگر کلاف‌ها نسبت به بقیه مقداری بزرگتر است. برای تعیین اینکه آیا قرائت مقدار کمتر بدلیل اتصال کوتاه است یا نه، آرمیچر را روی گروولر قرار داده و آزمایش اتصال کوتاه را انجام می‌دهیم. اگر آزمایش با گروولر عیبی را مشخص نکرد می‌توان نتیجه گرفت که مقدار کم ولتاژ نشان داده شده، بدلیل کم بودن تعداد حلقه‌های آن کلاف است. در یک سیم‌پیچی موجی چهار قطب کلاف اتصال کوتاه شده با آزمایش حدود نصف کلاف‌ها تعیین می‌شود.

حذف کلاف اتصال کوتاه شده

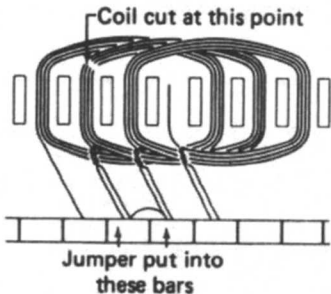
اگر بیش از یک یا دو کلاف اتصال کوتاه شده باشند، به نظر می رسد که آرمیچر به مدت چندین سال کار کرده است و بهتر است آرمیچر باز پیچی شود. زیرا به احتمال زیاد گرمای ضمن کار و حرارت بیش از حد باعث شکسته شدن و سوختن عایق ها گردیده و با بررسی بیشتر به تعداد کلاف های اتصال کوتاه شده بیشتر مواجه خواهیم شد. اگر یک یا دو کلاف اتصال کوتاه شده باشند و باقی سیم پیچی سالم باشد می توان کلاف های معیوب را قطع و از مدار خارج کرد بدون اینکه در کارایی موتور تأثیر زیادی بگذارد. روش کار برای قطع کلاف های اتصالی به نوع آرمیچر بستگی دارد.

قطع کردن کلاف اتصال کوتاه در سیم پیچی حلقوی

با مشخص شدن کلاف معیوب، حلقه های کلاف بریده شده و دو سر آن از تیغه های کلکتور جدا می شود دقت باید نمود که تمام حلقه های کلاف بریده شوند تا از ایجاد جریان القائی جلوگیری گردد و روی دیگر کلاف ها اثر نگذارند.

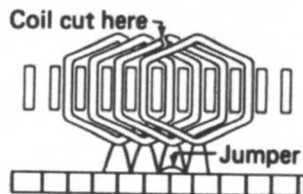
بریدن کلاف باعث می گردد که مدار الکتریکی سیم پیچی باز شود. برای برقراری جریان در مدار آرمیچر، دو تیغه را که دو سر کلاف معیوب به آن ها وصل بودند با یک سیم به هم اتصال می دهیم تا مدار الکتریکی آرمیچر کامل شود. شکل های ۷۹-۵، ۸۰-۵، ۸۱-۵ روش کار را نشان می دهند و شکل ۸۲-۵ از دید دیگری مدار ۸۱-۵ را نشان

می دهد.



شکل ۷۹-۵: قطع کلاف اتصال کوتاه و وصل سیم اتصالی بین دو تیغه مربوط به این کلاف.

شکل ۸۰-۵: بریدن و خارج کردن کلاف اتصال کوتاه از سیم پیچی آرمیچر.



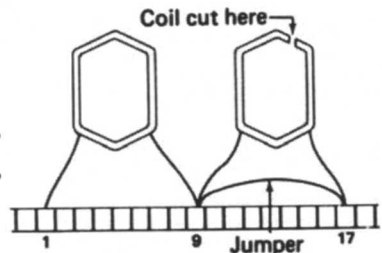
این روش زیاد توصیه نمی شود. زیرا ممکن است کلافی که معین شده داخل شیار در زیر قرار گرفته باشد و بنابراین دسترسی به آن جهت بریدن بسیار مشکل است. در مجموع این امکان وجود دارد که هنگام قطع کلاف معیوب دیگر کلاف ها نیز آسیب ببینند. لذا این روش برای حالتی توصیه می گردد که مسئله زمان مطرح باشد یا نیاز به تعمیر موقت داشته باشیم.

قطع کلاف اتصال کوتاه در سیم پیچی حلقوی با اندازه متوسط

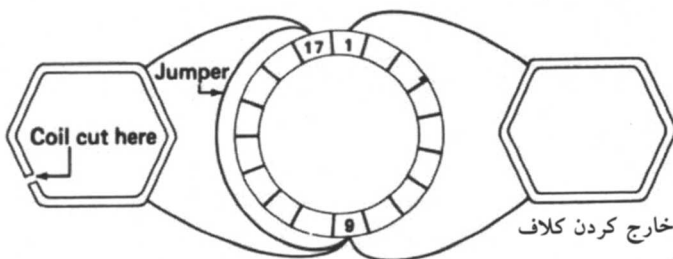
تشخیص کلاف معیوب در این نوع سیم پیچی آسان است. اما شاید نتوان در هنگام بریدن کلاف فقط همان کلاف را قطع کرد و این موضوع حائز اهمیت است. در مراحل مختلف برش با استفاده از تجربه کاری می توان روش صحیح را تشخیص داده و بکار برد.

قطع کلاف اتصال کوتاه در سیم پیچی موجی

در سیم پیچی موجی چهار قطب، سرهای کلاف تقریباً در اضلاع روبروی یکدیگر قرار می گیرند. بنابراین اگر کلاف اتصال کوتاه بریده شود بایستی محل سرها روی کلکتور توسط سیم اتصالی به یکدیگر وصل شوند. این سیم در واقع دو طرف کلکتور را به یکدیگر وصل می کند. مطابق شکل های ۵-۸۱ و ۵-۸۲



شکل ۵-۸۱: بریدن و خارج کردن کلاف اتصال کوتاه از سیم پیچی موجی چهار قطب



شکل ۵-۸۲: بریدن و خارج کردن کلاف اتصال کوتاه در یک سیم پیچی موجی

هنگامی که سیم پیچی موجی چهار قطب توسط ولتمتر بصورت تیغه به تیغه مورد آزمایش قرار می گیرد، کلافی که اتصال کوتاه شده ولتاژی به ولتمتر اعمال می کند که در دو طرف کلکتور قرار گرفته است. اما این بدان معنا نیست که دو کلاف اتصال کوتاه شده، بلکه سیم پیچی موجی بنحوی است که جریان برای رسیدن به تیغه های کلکتور از دو تیغه عبور می کند.

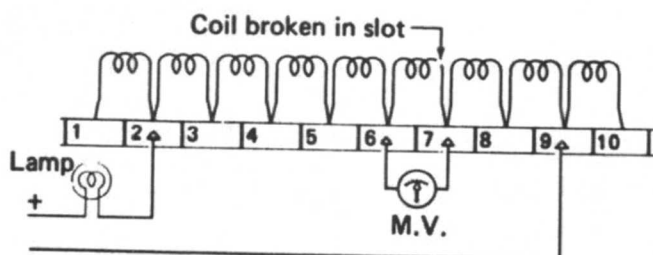


آزمایش مدار باز

مدار باز در آرمیچر ممکن است بعلت اتصال ضعیف سر کلاف ها به تیغه های کلکتور یا قطع شدن سیمی در یک کلاف ایجاد شود. هر کدام از این حالت ها باعث ایجاد جرقه زیر جاروبک ها می شود. معمولا با نگاه کردن می توان اتصال ضعیف یا پاره گی سیم را پیدا کرد.

آزمایش تیغه به تیغه

مدار آرمیچر را مطابق شکل ۸۳-۵ ببندید و میلی ولتمتر را روی تیغه های کلکتور قرار دهید. ولت متر اختلاف پتانسیل دو تیغه را نشان خواهد داد با تغییر اتصال دو سر ولت متر در تیغه های دیگر در مقدار قرائت شده تغییرات قابل ملاحظه ای مشاهده نمی شود وقتی که ولت متر به تیغه هایی که دو سر کلاف قطع شده به آن ها اتصال دارد وصل می شود عقربه به شدت منحرف می شود و لازم است برای جلوگیری از شکستن و خم شدن عقربه ولت متر را در رنج مناسب قرار داد.



شکل ۸۳-۵: روش تشخیص کلاف مدار باز مولتی متر و فقط وقتی که به تیغه های ۶ و ۷ وصل می شود مقدار نشان می دهد. در واقع در این حالت مولتیمر مدار را کامل می کند.

رفع عیب از کلاف مدار باز در سیم پیچی حلقوی

تعمیر کلاف مدار باز نیاز به مدت زمان زیادی دارد. این مدت زمان نیز به نوع آرمیچر و تجهیزات کارگاه بستگی دارد اگر تعداد کلاف های مدار باز بیشتر باشد بهتر است آرمیچر بازپیچی شود. در روش دیگر تیغه های دو سر کلاف مدار باز را به هم اتصال می دهند. شکل ۵-۸۴



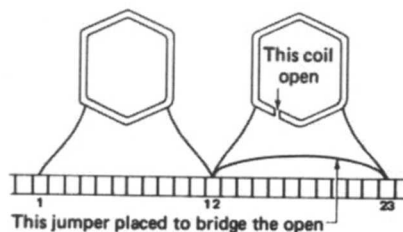
شکل ۵-۸۴: روش استفاده از سیم اتصالی برای خارج کردن کلاف مدار باز در یک سیم بندی حلقوی

برای اتصال دو تیغه مجاور می توان عایق میکای بین آنها را برداشته و در بین آنها یک تکه سیم قرار داد. این سیم باید لحیم کاری شود.

رفع عیب از کلاف مدار باز در سیم پیچی موجی

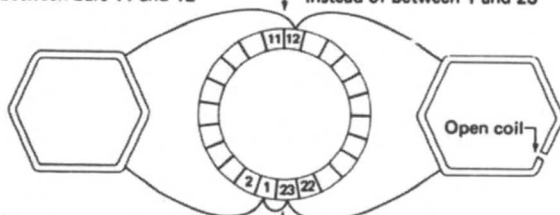
روش آزمایش سیم پیچی موجی مانند سیم پیچی حلقوی است. در سیم پیچی موجی آرمیچر چهار قطب تیغه های مربوط به یک کلاف در دو طرف کلکتور قرار دارند. در شکل ۵-۸۵ حذف کلاف مدار باز را نشان داده شده است. این روش، زمان و کار کمتری می برد در عوض به جای دو کلاف، یک کلاف حذف می شود، این روش اغلب مفید است و در شکل ۵-۸۶ مشخص گردیده است.

شکل ۵-۸۵: روش تعمیر سیم پیچی موجی که دارای کلاف مدار باز است.



An open will also be indicated between bars 11 and 12

A jumper could be placed here instead of between 1 and 23

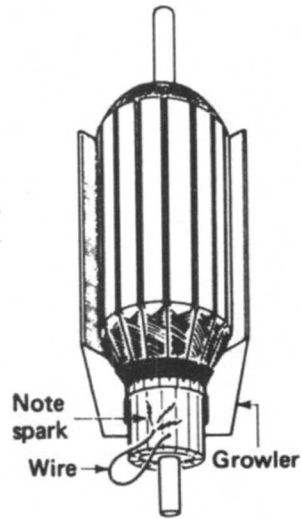


Place jumper between the bars that test open on the meter

شکل ۵-۸۶: روش سریع بستن مدار کلاف باز در سیم پیچی موجی چهار قطب

آزمایش کلاف مدار باز با گرولر

برای تعیین کلاف مدار باز توسط "گرولر" آرمیچر را به همان روش قبلی روی گرولر قرار دهید. دو تیغه مجاور هم را بوسیله میلی ولت متر AC تست کنید. آرمیچر را بچرخانید و مجدداً دو تیغه دیگر را تست کنید. هنگامیکه ترمینالهای میلی ولت متر روی تیغه‌هایی قرار می‌گیرند که کلاف مدار باز به آنها متصل است، عقربه ولت متر از حرکت باز می‌ایستد. در صورتیکه در دیگر تیغه‌ها عقربه منحرف می‌گردد. با مشخص شدن تیغه‌های مربوطه، می‌توان توسط تکه سیمی آنها را به هم وصل کرد (شکل ۸۷-۵) در این صورت از ایجاد جرقه زیر جاروبک‌ها جلوگیری می‌شود. از این روش برای تعیین مدار اتصال کوتاه استفاده می‌شود. البته لازم به ذکر است که استفاده از تیغه‌اره آهن بر اغلب روش رضایت بخش و مفیدی نیست.



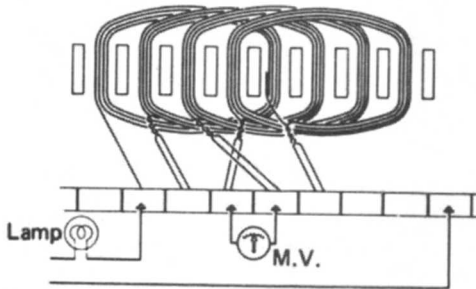
شکل ۸۷-۵: اگر دو تیغه توسط یک تکه سیم متصل شوند، جرقه کوچک نشان‌دهنده وجود مدار کامل کلاف‌ها می‌باشد.

آزمایش کلاف معکوس

اشکال کلاف معکوس فقط در آرمیچرهایی که بازپیچی می‌شوند، ظاهر می‌شود. علت آن اتصال اشتباه سر کلاف‌ها به تیغه‌های کلکتور است. روش تعیین کلاف معکوس در سیم پیچیهایی مختلف متفاوت است.

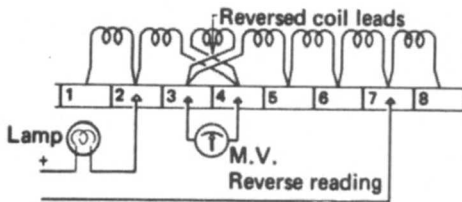
تست تیغه به تیغه در سیم پیچی حلقوی

آرمیچر را برای آزمایش تیغه به تیغه آماده کنید و آزمایش را شروع کنید. مطابق شکل ۵-۸۸، وقتی ولت‌متر به تیغه‌های کلاف معکوس وصل می‌شود، جهت حرکت عقربه برعکس می‌شود.



شکل ۵-۸۸: حلقه‌ها به صورت غیر صحیح به تیغه‌ها وصل شده‌اند.

وقتی ولت‌متر به دو تیغه قبل از کلاف معکوس یا دو تیغه بعد از آن وصل می‌شود مقداری که قرائت می‌شود دو برابر ولتاژ اصلی می‌باشد (شکل ۵-۸۹) اگر دو کلاف متوالی معکوس شده باشند پس از تغییر جهت انحراف عقربه، مقدار نشان داده شده دو برابر می‌شود سپس به مقدار نرمال رسیده و مجدداً به مقدار دو برابر می‌رسد. در تیغه‌های دیگر بایستی مقدار نرمال قرائت شود.



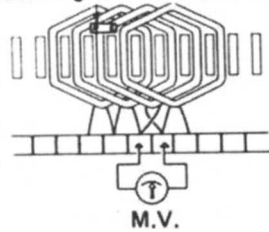
شکل ۵-۸۹: آزمایش تعیین کلاف معکوس. مقادیر قرائت شده توسط میلی ولت‌متر بین تیغه‌های ۳ و ۴ منفی (معکوس) بین تیغه‌های ۲ و ۳ دو برابر و بین تیغه‌های ۴ و ۵ نیز دو برابر است. روی دیگر تیغه‌ها مقدار قرائت شود نرمال است.

آزمایش تیغه مغناطیسی

برای تعیین کلافی که دور معکوس دارد تیغه مغناطیسی را بالای شیارها حرکت دهید اگر مطابق شکل ۵-۹۰ دستگاه اندازه‌گیری به کلکتور وصل کنید عقربه آن حرکت می‌کند کلافی که بصورت معکوس قرار گرفته باعث ایجاد جریان القائی

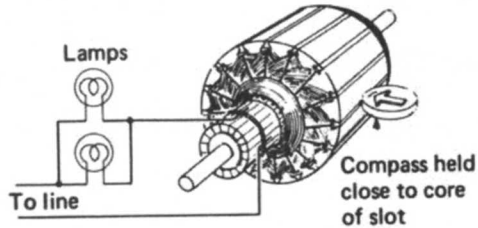
می شود و جهت آن برخلاف جریان عادی است. در نتیجه عقربه دستگاه در جهت معکوس منحرف می شود.

Bar magnet moved over coil



شکل ۹۰-۵: روش تست کلاف معکوس توسط حرکت میله مغناطیسی بالای هر کلاف و توجه به جهت حرکت عقربه میلی ولت متر. وقتی کلاف معکوس جریان دار می شود عقربه در جهت عکس حرکت می کند.

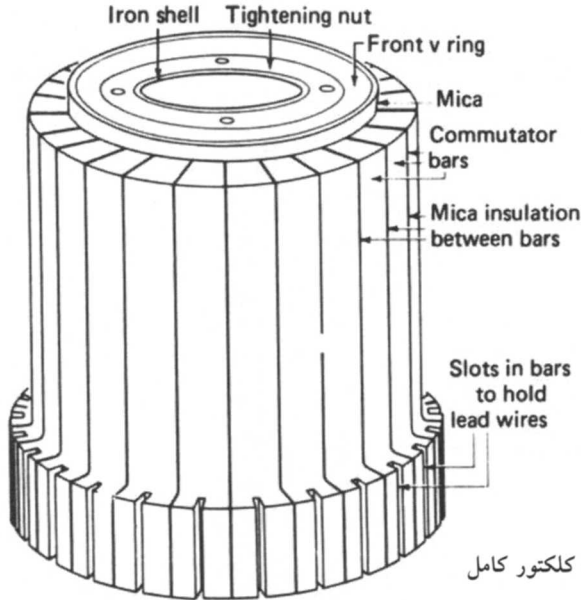
روش دیگری که در شکل ۹۱-۵ نشان داده شده است در این روش، از کلاف ها جریان مستقیم عبور داده می شود و یک عقربه مغناطیسی در شیارها حرکت داده می شود. زمانی که عقربه مغناطیسی به کلاف معکوس می رسد جهت عقربه آن عوض می شود.



شکل ۹۱-۵: تست کلاف معکوس با استفاده از قطب نما. آرمیچر به آرامی چرخانده می شود وقتی که کلاف معکوس به مجاورت قطب نما رسید عقربه آن در جهت عکس حرکت می کند.

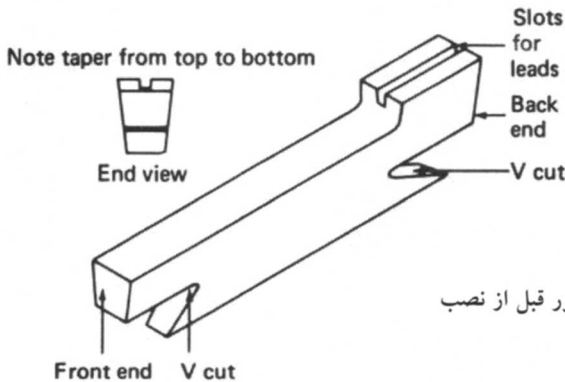
عیب یابی و تعمیر کلکتور

قسمت های مختلف یک کلکتور در شکل ۹۲-۵ نشان داده شده است کلکتور از تعدادی تیغه، عایق بین تیغه ها (میکا) و محور تشکیل می شود، بر روی محور چند حلقه (رینگ) و پوسته سوار می شود و تیغه ها و عایق میکا روی پوسته نصب می شوند. تیغه های کلکتور از جنس مس مرغوب با درجه خلوص بالا هستند. شکل ظاهری آنها در تصویر ۹۳-۵ آمده است. آنها به شکل گوه می باشند قسمت انتهایی آن پهنای بیشتری دارد. از سمت پائین تیغه بتدریج از پهلوها نازکتر می شود. شکل V به خود می گیرد رینگ ها را به شکل V برش می دهند و بر روی تیغه ها سوار می کنند. تعویض



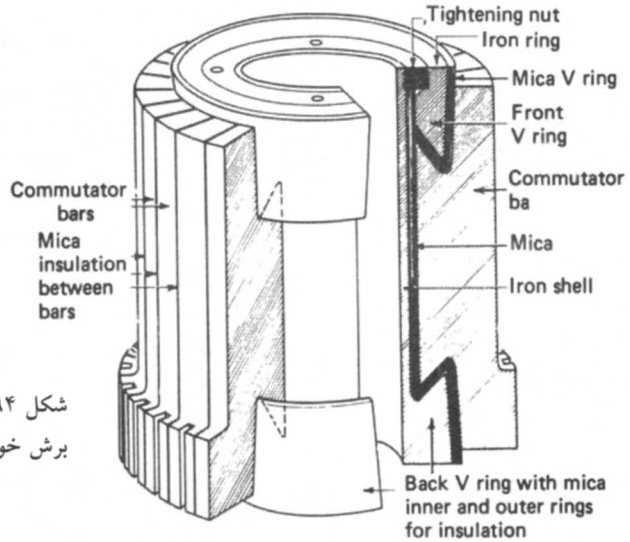
شکل ۹۲-۵: یک کلکتور کامل

یک تیغه کلکتور کاری مشکل و تقریباً غیرممکن است بنابراین تیغه‌ها بصورت جداگانه تعویض نمی‌شوند.

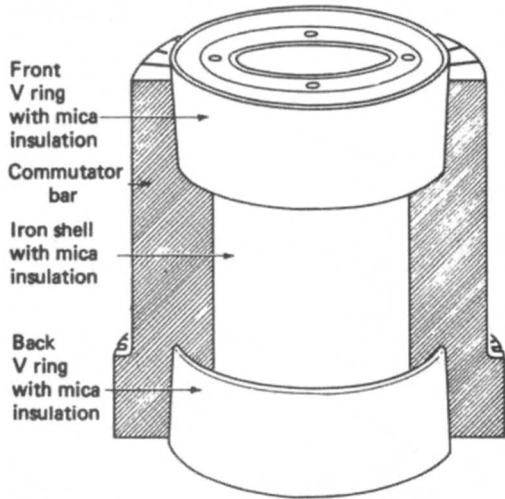


شکل ۹۳-۵: تیغه کلکتور قبل از نصب

قطعات میکا بین تیغه‌ها قرار می‌گیرند تا به یکدیگر اثر نگذارند و اغلب نیاز به تعویض دارند. این قطعات از ورقه‌های میکا با ضخامت مناسب بریده شده و در بین تیغه‌های کلکتور قرار می‌گیرند. در تعویض باید ضخامت عایق با ضخامت موجود بریده شده و بین تیغه‌ها نصب شوند تا از شل بودن یا خیلی سفت شدن آنها جلوگیری شود. حلقه‌های انتهایی از آهن ساخته می‌شوند و رینگ V نامیده می‌شوند.



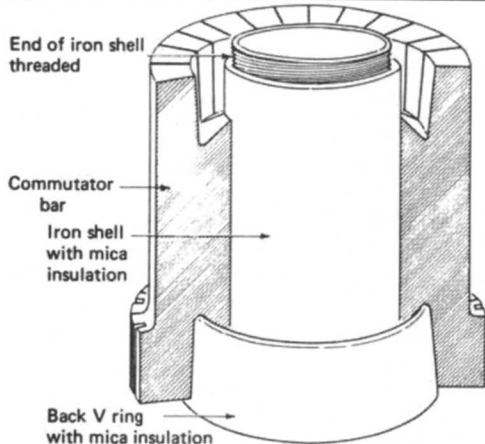
شکل ۹۴-۵: کلکتوری که قسمتی از آن برش خورده است.



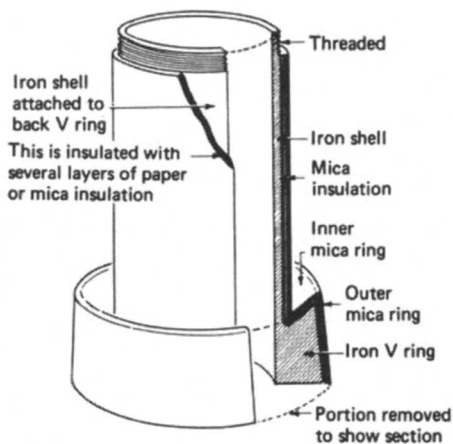
شکل ۹۵-۵: کلکتور همراه با نصف تیغه‌ها و رینگ‌های V شکل جلویی و عقبی

رینگ‌ها تیغه‌ها را از میکا جدا می‌کنند تیغه‌ها و عایق میکا بین آنها را محکم می‌کنند. در بعضی از آرمیچرها رینگ‌ها توسط پیچ و مهره بزرگی روی تیغه‌ها سفت می‌شوند.

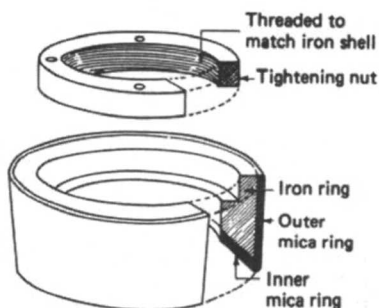
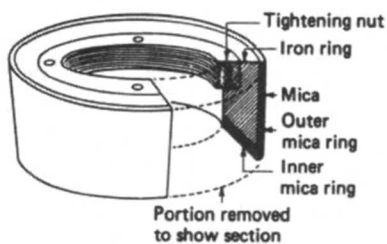
این پیچ و مهره ممکن است در انتهای کلکتور باشد. جزئیات ساختمان کلکتورها در شکل‌های ۹۲-۵ تا ۹۸-۵ آمده است بعضی از کلکتورها بوسیله پیچی که از یک رینگ به رینگ دیگر می‌رسد محکم شده‌اند.



شکل ۹۶-۵: کلکتوری که رینگ V جلویی و نصف تیغه‌های آن حذف گردیده



شکل ۹۷-۵: رینگ V شکل عقبی همراه با لایه و هسته آهنی کلکتور



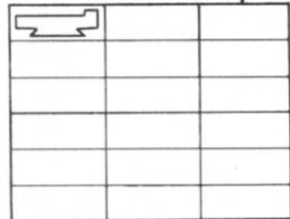
شکل ۹۸-۵: رینگ V شکل جلویی و مهره محکم کننده آن

هنگام باز کردن یک کلکتور ابتدا پیچ و مهره باز می شود و سپس تیغه ها با ضربه آرام چکش خارج می گردند. این کار باعث می شود که رینگ V شکل جلویی از پوسته جدا شود، همزمان تیغه ها شل شده و جدا می گردند. معمولاً قطعات میکا به تیغه ها چسبیده اند و لازم است که با چاقو از آنها جدا شوند. بعضی تکه های کوچک میکا ممکن است در اثر سایش از بین بروند و سطوح ناهموار روی تیغه ایجاد می کنند. با میکرومتر ضخامت میکا را تعیین می کنند. ضخامت میکا بین ۰/۰۲ تا ۰/۰۴ اینچ است. برای اندازه گیری ضخامت میکا و تهیه شابلون جدید آخرین میکا بین تیغه ها نگه داری می کنند.

تهیه میکای بین تیغه ها

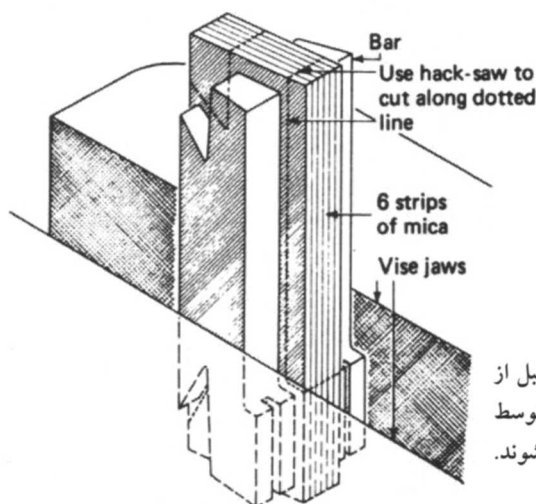
بعد از اینکه ضخامت میکا مشخص شد، یک تیغه روی ورقه میکا گذاشته و اندازه آن را علامت گذاری کنید. سپس مانند شکل ۹۹-۵ کادرهایی به ابعاد تیغه تهیه کنید و به تعداد مورد نیاز برش دهید. این کار می تواند با اندازه گیری طول و عرض تیغه ها و انتقال آنها روی ورقه میکا نیز انجام شود. برای افزایش دقت اندازه گیری بهتر است در ابعاد حدود $\frac{1}{32}$ اینچ استفاده شود. توسط یک برشگر (کاتر) قطعات میکا را برش دهید.

Sheet of mica



شکل ۹۹-۵: ورقه میکا که توسط تیغه ها علامت گذاری شده

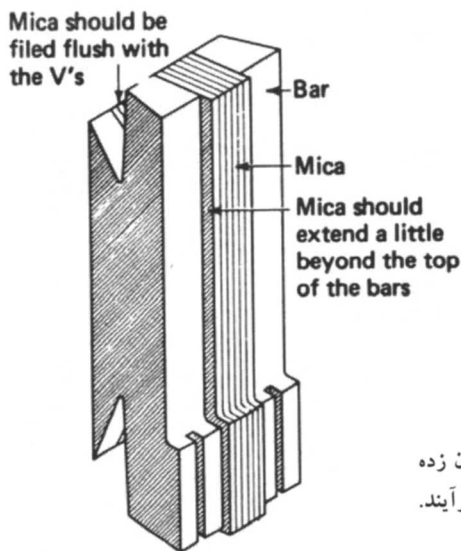
برای برش V در قطعات میکا مطابق شکل ۱۰۰-۵ عمل کنید. بین هر دو تیغه حدود ۶ قطعه میکا قرار دهید. این مجموعه را داخل گیره ای قرار داده و به حد کافی به آن نیرو وارد کرده تا در موقعیتی شبیه حالتی بین دو تیغه قرار گیرند. با اهرن برخطوطی را که روی میکا رسم کرده اید ببرید. همانطور که در شکل آمده است تیغه اهرن نباید با تیغه کلکتور تماس پیدا کند. زیرا باعث بریدن آن شده و در نتیجه تیغه کلکتور ضعیف



شکل ۱۰۰-۵: نوارهای مستطیلی میکا قبل از برش بین دو تیغه کلکتور قرار گرفته و توسط گیره محکم می‌شوند.

می‌شود. تیغه‌ها و قطعات میکا را روی گیره برعکس کرده و نیمه دیگر را برش بزنید. هنگام برشکاری نباید وضعیت قرارگیری تیغه‌ها و نوارهای خط کشی شده روی میکا برهم خورده و تغییر نماید.

برش با اره باعث ایجاد زبری و ناهمواری روی لبه های میکا می‌شود. هنگامی که هنوز میکا روی گیره است با سوهان چاقویی لبه‌ها را صاف کنید. سوهان کاری روی میکا باید بنحوی باشد که به شکل ۷ درآید (مطابق شکل ۱۰۱-۵). در غیر اینصورت کلکتور نمی‌تواند به قدر کافی سفت و محکم شود.



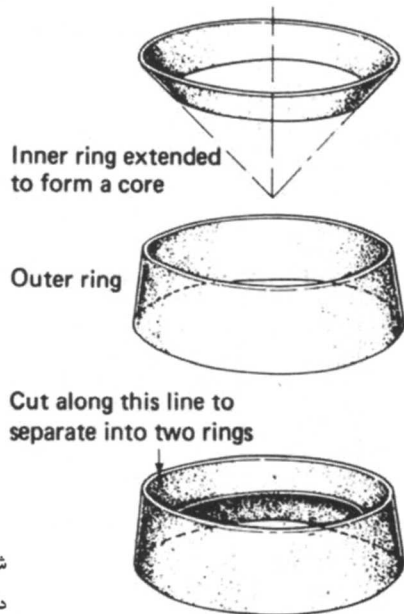
شکل ۱۰۱-۵: قطعات میکا برش خورده و سوهان زده می‌شوند تا به شکل تیغه‌های کلکتور درآیند.

میکا را از گیره باز کنید و به نرمی با سنباده به آن مالش دهید تا اگر روی لبه ها آثار زبری و ناهمواری باقی مانده از بین برود. این روش را در مورد تمام تیغه ها انجام دهید. آنچه گفته شد روش منحصر به فرد برای بریدن قطعات میکا می باشد. در بعضی از ماشین ها تیغه ها بطور همزمان توسط چند قیچی بریده می شوند. اینکه از چه نوع روشی استفاده می کنیم به شخص انجام دهنده آن بستگی دارد.

ساختن رینگ V شکل

به غیر از ساختن یک عایق میکای جدید بعضی اوقات لازم است رینگ V شکل میکا نیز ساخته شود. رینگ قبلی می تواند شابلونی برای تهیه رینگ جدید باشد و یا اینکه رینگ آهنی V شکل استفاده شود.

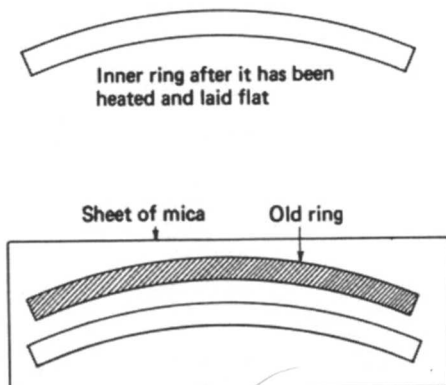
روش اول استفاده از رینگ های سالم است. رینگ V از دو رینگ مجزا تشکیل شده، یکی بیرونی و دیگری داخلی. طریقه سوار شدن این دو روی یکدیگر در شکل ۱۰۲-۵ مشخص شده است.



شکل ۱۰۲-۵: رینگ V شکل میکا شامل رینگ های داخلی و خارجی می باشد.

نمونه این رینگ در ماشین قالب گیری و پرس نیاز است. از آن جایی که این وسایل در کارگاه‌های تعمیراتی موجود نمی باشد، لذا رینگ های بیرونی و داخلی بطور مجزا ساخته می شوند.

در ساختن رینگ میکا لازم است: رینگ اولیه را در امتداد خطی که در شکل ۱۰۲-۵ تعیین شده ببرید. بدین صورت پیرینگ داخلی از رینگ خارجی جدا می شود. پس از آماده شدن رینگ داخلی، رینگ قدیمی را ببرید و سپس آنرا با شعله گاز یا مشعل حرارت دهید تا نرم شود و از شکستن آن جلوگیری می شود (شعله حرارت نباید به میکا اثر کند) با نرم شدن رینگ ها صاف و یکنواخت چیده شود. (مطابق شکل ۱۰۳-۵)

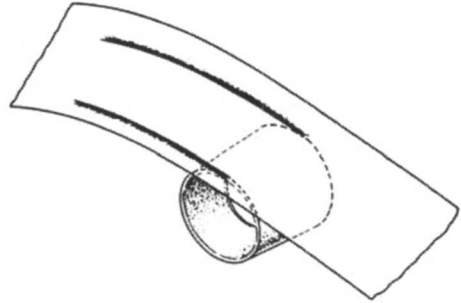


شکل ۱۰۳-۵: رینگ V قبلی شابلونی برای علامت گذاری رینگ جدید می شود.

رینگ V در تکه ای از قالب میکا قرار داده می شود و تعدادی خط اطراف آن کشیده می شود. این خطوط توسط قیچی از قالب میکا بریده می شوند. ممکن است در طول برش نیاز به حرارت باشد در این حالت میکا گرم شده و مانع پوسته پوسته شدن یا شکستن آن می شود. باید به آهستگی حرارت داده شده و سپس توسط انگشتان داخل رینگ آهنی جاسازی شود. ضخامت رینگ را به همان اندازه اصلی در نظر بگیرید. ممکن است از چند میکا استفاده شود تا به ضخامت مورد نظر برسد. همین روش را برای ساختن دیگر رینگ ها اجرا کنید.

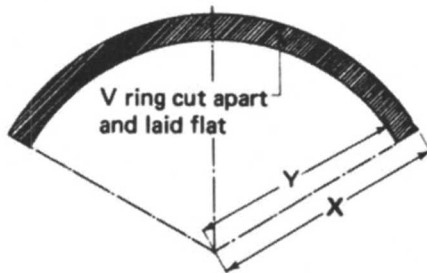
روش دوم استفاده از یک رینگ V شکل آهنی بعنوان شابلون می باشد. فرض کنید

که رینگ میکای بیرونی ساخته شده است ، یک تکه کاغذ تمیز بالای رینگ قرار داده و آن را به روی کاغذ فشار دهید. (شکل ۱۰۴-۵)، اثر خطوط روی کاغذ باقی می ماند و ابعاد مدل میکا را مشخص می کند.



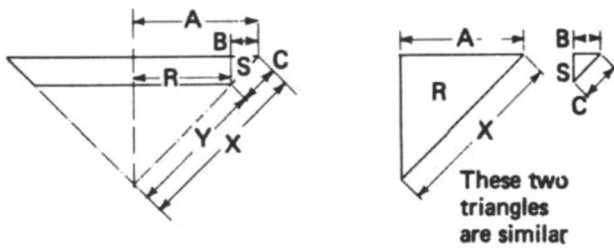
شکل ۱۰۴-۵: یک روش برای علامت گذاری توسط شابلون رینگ کاغذ روی رینگ میکا گذاشته می شود و با فشار روی آن حرکت می کند. بدین ترتیب لبه های شابلون روی کاغذ اثر می گذارند.

سومین روش استفاده از روابط و قواعد است. شکل ۱۰۵-۵ برشی مقطعی از قسمت مخروطی رینگ V می باشد.



شکل ۱۰۵-۵: بخشی از قسمت مخروطی که برش خورده و ...

دیاگرامی مانند شکل ۱۰۵-۵ تهیه کنید، این دیاگرام قسمت مخروطی رینگ را همراه با تکه ای از قسمت محافظ نشان می دهد. اگر مخروط از وسط برش خورده باشد، همانطوری که در شکل با خط مشخص شده، یک قسمت از رینگ تعیین می شود. اگر اندازه های X, Y و همچنین شعاع دوایر محاط شده معلوم باشند، مسئله قابل حل است. روش پیدا کردن این اندازه ها بدین صورت است. اندازه های A, B را که در شکل ۱۰۶-۵ مشخص شده توسط خط کش از روی رینگ آهنی تعیین کنید.



شکل ۱۰۶-۵: فواصل A, B, C از اندازه‌گیری واقعی روی رینگ آهنی V بدست آمده است.

قسمت مخروطی می‌تواند توسط دو مثلث R, S و با روابط ساده‌ای بدست آید. در این دو مثلث می‌توان نوشت:

$$\frac{a}{x} R \text{ مثلث } S = \frac{b}{c} \text{ از مثلث } \quad \frac{a}{x} = \frac{b}{c} \quad \text{یا} \quad x = -\frac{axc}{b}$$

دایره‌ای با شعاع X رسم کنید. داخل آن دایره دیگری با شعاع Y رسم کنید که برابر C-X است. بوسیله حالت این دو دایره، رینگ شکل می‌گیرد.

کلکتور

بعد از اینکه رینگ‌ها ساخته شدند و قطعات میکا بریده شدند، مرحله بعدی نصب کلکتور است.

دستور کار بدین صورت است که: حلقه میکا را روی رینگ V شکل آهنی قرار داده و حرارت دهید تا با یکدیگر جفت شوند یک تیغه را روی رینگ V قرار دهید، در کنار این تیغه یک قطعه میکا قرار دهید، سپس تیغه بعدی را در کنار این میکا قرار دهید و همینطور تا آخر ادامه دهید. مطمئن شوید که رینگ‌های میکا در جای خود محکم شده‌اند. بعد از اینکه تمام تیغه‌ها و قطعات میکا را در جای خود قرار دادید. رینگ V بالایی را قرار داده و آنرا توسط پیچ و مهره محکم کنید. سفت کردن پیچ را همزمان با حرارت دادن با مشعل بوسنن یا منبع حرارتی دیگر انجام دهید. هنگامیکه کار تمام می‌شود که تمام تیغه‌ها یکدست، همتراز و کلکتور سفت و محکم شده باشد. اگر تیغه‌ها همتراز و یکدست نباشند، کلکتور شل شده و باعث انحراف تیغه‌ها از جای

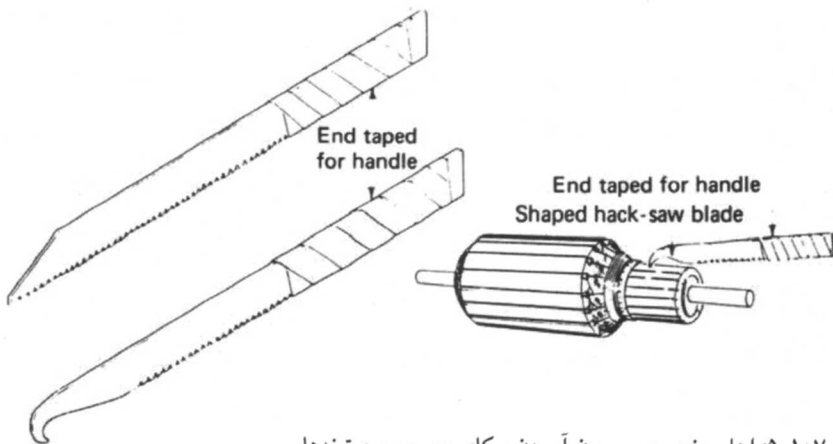
خود می گردد. در بعضی از کارگاه ها با گیره هایی که دو طرف کلکتور قرار می دهند تیغه ها را همتراز می کنند.

بعد از نصب کلکتور لازم است تست اتصال کوتاه و اتصال بدنه انجام گیرد. برای اطمینان از استحکام کلکتور، با چکش سبکی به آن ضربه بزنید، در این حالت اگر کلکتور محکم شده باشد صدای رینگ رینگ می دهد اما اگر کلکتور محکم نشده، صدای پوکی می دهد.

تیغه های اتصال کوتاه شده

اگر اتصال کوتاه رخ دهد و این اتصال در حالتی است که هنوز کلاف ها به تیغه های کلکتور وصل نشده اند، رفع عیب آسان است. البته اگر کلاف ها را وصل کنید و سپس بخواهید رفع عیب نمائید کار مشکل تر می شود. وقتی اتصال کوتاه پیش بیاید برای تعیین اینکه اتصالی مربوط به کلاف است یا تیغه ها، ابتدا در کارگاه سر کلاف ها را از تیغه هایی که امکان اتصالی دارند بازمی کنند. این تیغه ها با لامپ تست می شوند اگر عیب از آنها باشد مشخص گردد. اتصالات جزئی معمولاً به دلیل کربونیزه شدن میکا یا خاک و آشغال بین تیغه ها است. برای از بین بردن ضایعات بین تیغه ها باید انتهای تیغه را با سنگ سنباده به شکل قلاب در آورید و آن را روی میکا را بکشید. مانند شکل

۵-۱۰۷



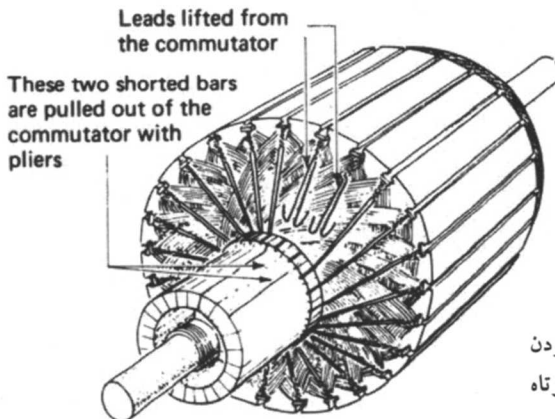
شکل ۵-۱۰۷: ابزار مخصوص بیرون آوردن میکای معیوب بین تیغه ها

بعضی اوقات لازم است عایق میکا عمیقاً تراشیده شود تا اتصالی بین دو تیغه از بین برود. میکای کربونیزه شده سیاه رنگ و دارای ضایعاتی است اما میکای سالم سفید رنگ است. سایش میکا باید تا زمانی ادامه پیدا کند که رنگ آن سفید گردد. هر گاه در اثر سایش میکا سوراخی در آن ایجاد شود به وسیله بتونه مخصوصی که به آن سیمان کلکتور می گویند، پوشانده می شود. این بتونه شامل پودر کربن و چسب مخصوصی است که با مخلوط کردن این دو بتونه بدست می آید. در صورت نیاز این خمیر با چاقو یا تیغه اره بین تیغه ها مالیده می شود و سبب سفت شدن آنها می گردد.

اگر سوراخی در میکا ایجاد شود، بوسیله تکه ای میکا و سیمان مخصوص پوشانده می شود. این سیمان تا زمانی که هنوز مرطوب است باعث ایجاد اتصالی می شود. لذا تا زمانی که کاملاً خشک و محکم نشده نباید به آن دست زد.

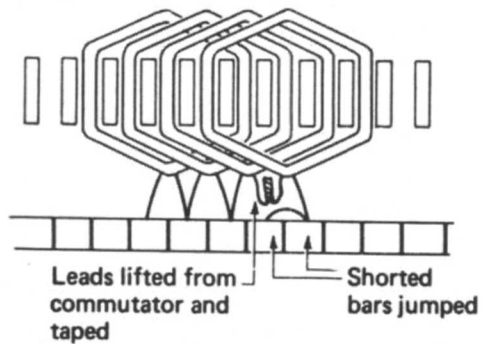
عایق کاری کلکتور اتصال کوتاه متصل به سیم پیچ

اگر عیب اتصالی با سائیدن و تراشیدن میکا از بین نرفت بایستی تعدادی از تیغه ها را باز کرده و یک قطعه میکای جدید جایگزین نمود. نحوه انجام کار بدین صورت است: سر کلاف ها را از تیغه هایی که اتصال کوتاه شده جدا کنید. پیچی که کموتاتور را سفت کرده است، باز نمائید. با چکش به آرامی به تیغه ها ضربه بزنید تا رینگ انتهایی و تیغه های موجود شل شوند. رینگ انتهایی و تیغه هایی را که اتصال کوتاه شده اند بوسیله یک جفت انبردست بیرون بکشید. (شکل ۱۰۸-۵)



شکل ۱۰۸-۵: یک مرحله از خارج کردن تیغه های اتصال کوتاه

از این تیغه‌ها بعنوان شابلن برای بریدن قطعه میکای مورد نیاز استفاده کنید. سپس قطعه جدید میکا و تیغه‌ها را در جای خود گذاشته و محکم کنید. اگر فقط یک مورد اتصال کوتاه بود، روش ساده برای تعمیر کلکتور این است که سر کلاف‌ها را از تیغه‌ها جدا نموده، به یکدیگر لحیم کرده و توسط نوار عایقی نوارپیچی نمائید و مطمئن شوید که با کلکتور تماس نداشته باشد. سپس دو تیغه اتصالی را توسط سیمی به یکدیگر وصل کنید. مانند شکل ۱۰۹-۵

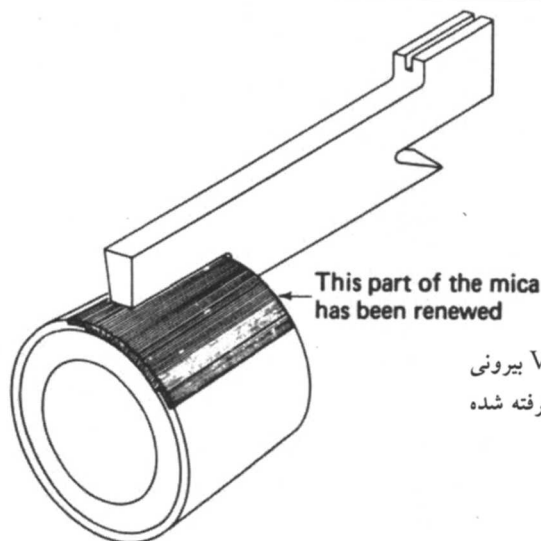


شکل ۱۰۹-۵: تعمیر سریع تیغه‌های اتصال کوتاه شده

روش دیگر شامل جدا کردن سر کلاف‌ها از تیغه‌های اتصال شده و نواربندی عایقی به طور جداگانه می باشد. در این روش یک کلاف از کل سیم پیچی حذف می شود. اگر بخواهیم نوع سیم بندی را عوض کنیم لازم است که کلکتور کاملاً تعویض شود.

تیغه‌های متصل به بدنه

اتصال بدنه معمولاً در قسمت سر جلویی رینگ میکا انجام می گیرد. این امر بخاطر این است که قسمت جلویی رینگ بیرون می باشد و امکان ریختن روغن روی آن یا سایش و یا جمع شدن گرد و خاک در آنجا زیاد است. تشخیص اتصال بدنه آسان است یک سوراخ بزرگ و عمیق با قسمتی از رینگ میکا که از بیرون سوخته است، محل ایجاد اتصال کوتاه است. در اینحالت بهترین راه برای رفع عیب، بیرون آوردن رینگ است. بریدن قسمت معیوب رینگ میکا و جایگزین کردن قطعه سالم در شکل ۱۱۰-۵ نمایش داده شده، قطعه جدید میکا را می توان در همان زمان نصب کرد.



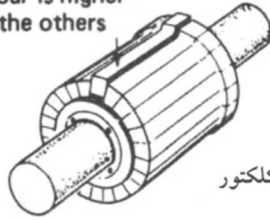
شکل ۱۱۰-۵: قطعه تعمیری روی رینگ V بیرونی قرار گرفته شده

مطمئن شوید که قطعات میکا همدیگر را می پوشانند تا از اتصال بدنه مجدد جلوگیری شود. اگر کلکتور از جای خود تکان نخورد بوسیله سنبه یا پرس هیدرولیک آن را از محور جدا کنید. اگر در جدا کردن کلکتور سیم پیچ ها آسیب پذیر باشند باید آن را به اندازه مناسب تراش داد. چون اندازه های کلکتور قبلاً ثبت شده است لذا می توان یک کلکتور جدید ساخت. پس از تهیه کلکتور جدید آن را با ریسمانی روی رینگ جلویی میکا محکم نموده و با درجه عایق بالایی شالاک کاری کرد. این نوع عایق بندی اجازه نمی دهد که به مرور زمان روغن یا گرد و خاک زیر تیغه ها نفوذ کرده و از اتصال کوتاه و اتصال بدنه جلوگیری می کند.

تیغه های برآمده

تیغه های برآمده مانند شکل ۱۱۱-۵، را می توان با چرخاندن انگشتان روی کلکتور پیدا کرد. این حالت باعث شل شدن کلکتور در اثر گرمای بیش از حد، اتصال کوتاه تیغه ها، نصب ضعیف و نامطلوب کلکتور و یا نظایر آن ایجاد می شود. برای رفع این عیب با چند ضربه چکش تیغه را به جای خود برگردانید و سپس مهره نگهدارنده را محکم تر کنید.

This bar is higher
than the others



شکل ۱۱۱-۵: تیغه بلند در یک کلکتور

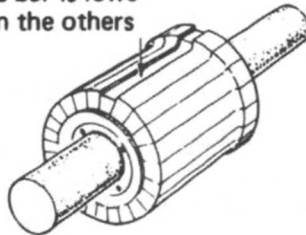
سنگ سمباده کلکتور

سنگ سمباده کلکتور با زبری‌های متفاوت ساخته می‌شوند و جهت صاف و صیقلی کردن کلکتور استفاده می‌شود. نوع درجات درشت‌تر و خشن‌تر برای صیقلی کردن کلکتورهای خیلی زیر و نوع نرم‌تر آن در انتهای کار برای صیقلی کردن نهایی و از بین بردن ناهمواری‌های کوچک و ظریف استفاده می‌شود. برای کلکتورهایی که تیغه‌های بزرگ دارند از درجه متوسط سنگ استفاده می‌شود. پس از کامل شدن سیم‌پیچی، سنگ سمباده را با فشار مناسب روی تیغه‌ها بکشید تا کلکتور شکل خود را بگیرد در خاتمه برای پرداخت از سنگ سمباده ظریف استفاده کنید.

تیغه‌های کوتاه

در شکل ۱۱۲-۵ یک تیغه کوتاه مشخص گردیده است. با کشیدن دست روی تیغه‌های کلکتور می‌توان این نوع تیغه‌ها را تشخیص داد. این عیب ممکن است باعث ضربه اجسام سنگین روی تیغه‌ها پیش بیاید. برای رفع آن همان مراحل قبلی را انجام دهید. (قرار دادن روی دستگاه تراش، سنگزنی و صیقل کاری)

This bar is lower
than the others



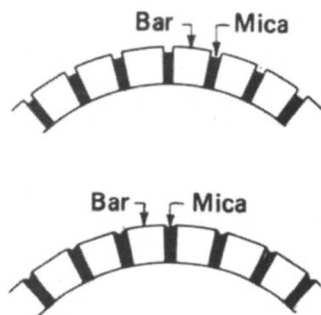
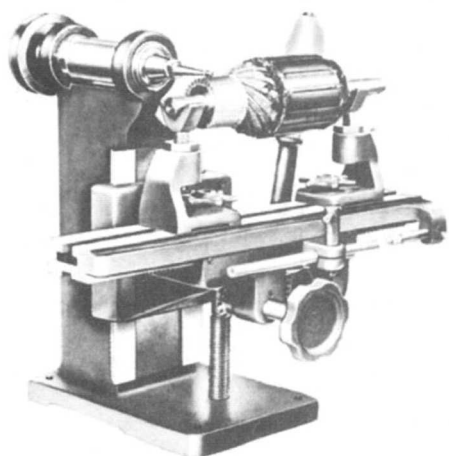
شکل ۱۱۲-۵: تیغه کوتاه در یک کلکتور

سنباده میکای بلند

در صورتی که قطعات میکا از تیغه‌های کلکتور مجاور بلندتر باشد آن را میکای بلند می‌نامند. این پدیده در اثر فرسایش سریعتر تیغه‌ها نسبت به میکا و یا استفاده نادرست از جاروبک‌ها بوجود می‌آید. در جایی که میکا و تیغه هم‌تراز باشند، فشار وارد آمده بوسیله جاروبک باعث فرسایش میکا می‌شود.

برای رفع این عیب بایستی مقدار اضافی میکا بریده شود. بحدی که اندازه آن کوچکتر از اندازه تیغه‌ها شود. این کار با الکتروموتور کوچکی که تیغه‌اره کوچکی روی آن نصب است، انجام می‌گیرد. هنگامیکه آرمیچر روی ماشین تراش قرار گرفته است هر قطعه میکا باید به اندازه‌ای بریده شود که حدود $\frac{1}{32}$ اینچ پائین تر از تیغه‌ها قرار بگیرد. ضخامت تیغه‌اره‌ای که برای برش در نظر گرفته می‌شود نیز باید به ضخامت میکا باشد. برای برش میکایی که روی آرمیچر نصب گردیده نیز می‌توان از سوهان مخصوصی که به همین منظور ساخته شده استفاده کرد.

مسئله قابل توجه آن است که نباید عایق میکاها از طرفین میله‌ها بیرون بزنند. این موضوع در شکل ۵-۱۱۳ آمده است. اگر میکا در طرفین است، به آسانی با برش آن با یک تیغه‌اره آهن بر برداشته می‌شود. شکل ۵-۱۱۴ نشان می‌دهد که چگونه برای برش میکای نصب شده از ماشین تراش مخصوص استفاده می‌شود.



شکل ۵-۱۱۳: (بالا) فرورفتگی صحیح در کلکتور
(پایین) فرورفتگی غلط در کلکتور

تغییرات در مقاومت هادی در اثر تلرانس قطر

مقاومت یک قطعه سیم با طول معین با سطح مقطع آن نسبت معکوس دارد. بنابراین در مورد سیم گرد از مربع قطر استفاده خواهد شد.

مس	مقاومت
$\frac{17/2417}{a} = \frac{21/9519}{d^2}$	مقاومت (اهم کیلو متر - Ohm / km)

اگر d قطر سیم به میلیمتر باشد، a سطح مقطع سیم به میلیمتر مربع خواهد بود. حالا مشخص می‌گردد که اگر قطر به حد اقل برسد، مقاومت به حداکثر خواهد رسید. قطر سیم با در دست داشتن مقاومت آن از فرمول زیر به دست می‌آید:

مس	واحد
$d = \frac{4/685}{\sqrt{r}}$	میلیمتر

r مقاومت بوده و به واحد Ohm / km است

کلاسهای عایق سازی

مواد عایق‌کننده مطابق استاندارد IEC به کلاسهای مختلف عایق‌سازی طبقه‌بندی گردیده‌اند. این کلاسها نشان می‌دهد که در طول مدت پیچیدن سیم درجه حرارت از چه مقداری بالاتر نرود. جدول زیر کلاسها و درجه‌های حرارتی مربوطه را نشان می‌دهد.

کلاس	درجه حرارت °C	مواد عایق کننده
Y	90	کاغذ آغشته نشده
A	105	کاغذ در صورت آغشته شده بودن - لاکهای پلی وینیل استال
E	120	لاکهای پلی وینیل استال - پلی وینیل فرمال - پلی یورتان
B	130	لاکهای پلی استروپلی یورتان لحیم پذیر
F	155	لاکهای پلی استروپلی یورتان لحیم پذیر
H	180	لاکهای پلی استر امید اصلاح شده، پلی استر امید لحیم پذیر، پلی یورتان لحیم پذیر، پلی استر اصلاح شده
C	200	لاکهای پلی آمید امید، پلی استر، پلی استر امید با پوشش پلی آمید امید

**فاکتورهای تبدیل مقاومت مس به ۲۰ درجه سانتی گراد
(I.A.C.S.) در ضریب هدایت صد در صد**

°C	فاکتور	°C	فاکتور	°C	فاکتور	°C	فاکتور	°C	فاکتور
۲۰۱	۰/۵۸۴۴	۱۵۱	۰/۶۶۰۲	۱۰۱	۰/۷۵۸۶	۵۱	۰/۸۹۱۴	۰	۱/۰۸۵۳
۲۰۲	۰/۵۸۳۰	۱۵۲	۰/۶۵۸۵	۱۰۲	۰/۷۵۶۳	۵۲	۰/۸۸۸۳	۱	۱/۰۸۰۷
۲۰۳	۰/۵۸۱۷	۱۵۳	۰/۶۵۶۸	۱۰۳	۰/۷۵۴۱	۵۳	۰/۸۸۵۲	۲	۱/۰۷۶۱
۲۰۴	۰/۵۸۰۴	۱۵۴	۰/۶۵۵۱	۱۰۴	۰/۷۵۱۸	۵۴	۰/۸۸۲۱	۳	۱/۰۷۱۶
۲۰۵	۰/۵۷۹۱	۱۵۵	۰/۶۵۳۴	۱۰۵	۰/۷۴۹۶	۵۵	۰/۸۷۹۱	۴	۱/۰۶۷۱
۲۰۶	۰/۵۷۷۸	۱۵۶	۰/۶۵۱۷	۱۰۶	۰/۷۴۷۴	۵۶	۰/۸۷۶۱	۵	۱/۰۶۲۶
۲۰۷	۰/۵۷۶۴	۱۵۷	۰/۶۵۰۱	۱۰۷	۰/۷۴۵۲	۵۷	۰/۸۷۳۱	۶	۱/۰۵۸۲
۲۰۸	۰/۵۷۵۱	۱۵۸	۰/۶۴۸۴	۱۰۸	۰/۷۴۳۱	۵۸	۰/۸۷۰۱	۷	۱/۰۵۳۸
۲۰۹	۰/۵۷۳۸	۱۵۹	۰/۶۴۶۸	۱۰۹	۰/۷۴۰۹	۵۹	۰/۸۶۷۱	۸	۱/۰۴۹۵
۲۱۰	۰/۵۷۲۶	۱۶۰	۰/۶۴۵۱	۱۱۰	۰/۷۳۸۸	۶۰	۰/۸۶۴۲	۹	۱/۰۴۵۲
۲۱۱	۰/۵۷۱۳	۱۶۱	۰/۶۴۳۵	۱۱۱	۰/۷۳۶۶	۶۱	۰/۸۶۱۳	۱۰	۱/۰۴۰۹
۲۱۲	۰/۵۷۰۰	۱۶۲	۰/۶۴۱۹	۱۱۲	۰/۷۳۴۵	۶۲	۰/۸۵۸۳	۱۱	۱۰۳۶۷
۲۱۳	۰/۵۶۸۷	۱۶۳	۰/۶۴۰۳	۱۱۳	۰/۷۳۲۴	۶۳	۰/۸۵۵۵	۱۲	۱/۰۳۲۵
۲۱۴	۰/۵۶۷۴	۱۶۴	۰/۶۳۸۶	۱۱۴	۰/۷۳۰۳	۶۴	۰/۸۵۲۶	۱۳	۱/۰۲۸۳
۲۱۵	۰/۵۶۶۲	۱۶۵	۰/۶۳۷۰	۱۱۵	۰/۷۲۸۲	۶۵	۰/۸۴۹۷	۱۴	۱/۰۲۴۱
۲۱۶	۰/۵۶۴۹	۱۶۶	۰/۶۳۵۵	۱۱۶	۰/۷۲۶۱	۶۶	۰/۸۴۶۹	۱۵	۱/۰۲۰۰
۲۱۷	۰/۵۶۳۷	۱۶۷	۰/۶۳۳۹	۱۱۷	۰/۷۲۴۰	۶۷	۰/۸۴۴۱	۱۶	۱/۰۱۶۰
۲۱۸	۰/۵۶۲۴	۱۶۸	۰/۶۳۲۳	۱۱۸	۰/۷۲۲۰	۶۸	۰/۸۴۱۳	۱۷	۱/۰۱۱۹
۲۱۹	۰/۵۶۱۲	۱۶۹	۰/۶۳۰۷	۱۱۹	۰/۷۱۹۹	۶۹	۰/۸۳۸۶	۱۸	۱/۰۰۷۹
۲۲۰	۰/۵۶۰۰	۱۷۰	۰/۶۲۹۲	۱۲۰	۰/۷۱۷۹	۷۰	۰/۸۳۵۵	۱۹	۱/۰۰۳۹
۲۲۱	۰/۵۵۸۷	۱۷۱	۰/۶۲۷۶	۱۲۱	۰/۷۱۵۹	۷۱	۰/۸۳۲۱	۲۰	۱/۰۰۰۰
۲۲۲	۰/۵۵۷۵	۱۷۲	۰/۶۲۶۱	۱۲۲	۰/۷۱۳۹	۷۲	۰/۸۳۰۳	۲۱	۰/۹۹۶۱
۲۲۳	۰/۵۵۶۳	۱۷۳	۰/۶۲۴۵	۱۲۳	۰/۷۱۱۹	۷۳	۰/۸۲۷۴	۲۲	۰/۹۹۲۲
۲۲۴	۰/۵۵۵۱	۱۷۴	۰/۶۲۳۰	۱۲۴	۰/۷۰۹۹	۷۴	۰/۸۲۵۰	۲۳	۰/۹۸۸۳
۲۲۵	۰/۵۵۳۹	۱۷۵	۰/۶۲۱۵	۱۲۵	۰/۷۰۷۹	۷۵	۰/۸۲۲۳	۲۴	۰/۹۸۴۵
۲۲۶	۰/۵۵۲۷	۱۷۶	۰/۶۲۰۰	۱۲۶	۰/۷۰۶۰	۷۶	۰/۸۱۹۶	۲۵	۰/۹۸۰۷
۲۲۷	۰/۵۵۱۵	۱۷۷	۰/۶۱۸۵	۱۲۷	۰/۷۰۴۰	۷۷	۰/۸۱۷۰	۲۶	۰/۹۷۷۰
۲۲۸	۰/۵۵۰۳	۱۷۸	۰/۶۱۷۰	۱۲۸	۰/۷۰۲۱	۷۸	۰/۸۱۴۴	۲۷	۰/۹۷۳۲
۲۲۹	۰/۵۴۹۱	۱۷۹	۰/۶۱۵۵	۱۲۹	۰/۷۰۰۱	۷۹	۰/۸۱۱۸	۲۸	۰/۹۶۹۵
۲۳۰	۰/۵۴۷۹	۱۸۰	۰/۶۱۴۰	۱۳۰	۰/۶۹۸۲	۸۰	۰/۸۰۹۲	۲۹	۰/۹۶۵۸
۲۳۱	۰/۵۴۶۷	۱۸۱	۰/۶۱۲۵	۱۳۱	۰/۶۹۶۳	۸۱	۰/۸۰۶۷	۳۰	۰/۹۶۲۲
۲۳۲	۰/۵۴۵۶	۱۸۲	۰/۶۱۱۰	۱۳۲	۰/۶۹۴۴	۸۲	۰/۸۰۴۱	۳۱	۰/۹۵۸۶
۲۳۳	۰/۵۴۴۴	۱۸۳	۰/۶۰۹۶	۱۳۳	۰/۶۹۲۵	۸۳	۰/۸۰۱۶	۳۲	۰/۹۵۵۰
۲۳۴	۰/۵۴۳۲	۱۸۴	۰/۶۰۸۱	۱۳۴	۰/۶۹۰۶	۸۴	۰/۷۹۹۱	۳۳	۰/۹۵۱۴
۲۳۵	۰/۵۴۲۱	۱۸۵	۰/۶۰۶۷	۱۳۵	۰/۶۸۸۸	۸۵	۰/۷۹۶۶	۳۴	۰/۹۴۷۹
۲۳۶	۰/۵۴۰۹	۱۸۶	۰/۶۰۵۲	۱۳۶	۰/۶۸۶۹	۸۶	۰/۷۹۴۱	۳۵	۰/۹۴۴۳
۲۳۷	۰/۵۳۹۸	۱۸۷	۰/۶۰۳۸	۱۳۷	۰/۶۸۵۱	۸۷	۰/۷۹۱۶	۳۶	۰/۹۴۰۹
۲۳۸	۰/۵۳۸۶	۱۸۸	۰/۶۰۲۴	۱۳۸	۰/۶۸۳۲	۸۸	۰/۷۸۹۱	۳۷	۰/۹۳۷۴
۲۳۹	۰/۵۳۷۵	۱۸۹	۰/۶۰۰۹	۱۳۹	۰/۶۸۱۴	۸۹	۰/۷۸۶۷	۳۸	۰/۹۳۳۹
۲۴۰	۰/۵۳۶۴	۱۹۰	۰/۵۹۹۵	۱۴۰	۰/۶۷۹۶	۹۰	۰/۷۸۴۳	۳۹	۰/۹۳۰۵
۲۴۱	۰/۵۳۵۲	۱۹۱	۰/۵۹۸۱	۱۴۱	۰/۶۷۷۸	۹۱	۰/۷۸۱۹	۴۰	۰/۹۲۷۱
۲۴۲	۰/۵۳۴۱	۱۹۲	۰/۵۹۶۷	۱۴۲	۰/۶۷۶۰	۹۲	۰/۷۷۹۵	۴۱	۰/۹۲۳۸
۲۴۳	۰/۵۳۳۰	۱۹۳	۰/۵۹۵۳	۱۴۳	۰/۶۷۴۲	۹۳	۰/۷۷۷۱	۴۲	۰/۹۲۰۴
۲۴۴	۰/۵۳۱۹	۱۹۴	۰/۵۹۳۹	۱۴۴	۰/۶۷۲۴	۹۴	۰/۷۷۴۷	۴۳	۰/۹۱۷۱
۲۴۵	۰/۵۳۰۸	۱۹۵	۰/۵۹۲۵	۱۴۵	۰/۶۷۰۶	۹۵	۰/۷۷۲۴	۴۴	۰/۹۱۳۸
۲۴۶	۰/۵۲۹۷	۱۹۶	۰/۵۹۱۲	۱۴۶	۰/۶۶۸۹	۹۶	۰/۷۷۰۰	۴۵	۰/۹۱۰۶
۲۴۷	۰/۵۲۸۶	۱۹۷	۰/۵۸۹۸	۱۴۷	۰/۶۶۷۱	۹۷	۰/۷۶۷۷	۴۶	۰/۹۰۷۳
۲۴۸	۰/۵۲۷۵	۱۹۸	۰/۵۸۸۴	۱۴۸	۰/۶۶۵۴	۹۸	۰/۷۶۵۴	۴۷	۰/۹۰۴۱
۲۴۹	۰/۵۲۶۴	۱۹۹	۰/۵۸۷۱	۱۴۹	۰/۶۶۳۶	۹۹	۰/۷۶۳۱	۴۸	۰/۹۰۰۹
۲۵۰	۰/۵۲۵۳	۲۰۰	۰/۵۸۵۷	۱۵۰	۰/۶۶۱۹	۱۰۰	۰/۷۶۰۸	۴۹	۰/۸۹۷۷
								۵۰	۰/۸۹۴۶

فرمول محاسبه وزن و مقاومت مس در ۲۰ درجه سانتی گراد

مس	
$8/8897 \times a$	kg/km وزن کیلوگرم در کیلومتر
$\frac{112/5066}{a}$	m/kg طول متر به کیلومتر
$\frac{17/2417}{a}$	Ohm/km مقاومت اهم در کیلومتر
$\frac{1/93975}{a^2}$	Ohm/kg

a = مساحت مقطع اسمی سیم به میلیمتر مربع

ثابت‌های فیزیکی در ۲۰ درجه سانتی گراد

مس آنیل شده	
۱۰۰/۰	I.A.C.S. ضریب هدایت الکتریکی حجمی درصد مینیمم
۸۸۸۸/۴	kg/m ² جرم مخصوص کیلوگرم بر متر مکعب
$17/2417 \times 10^{-3}$	ohm-mm ² /m ضریب مقاومت وزنی اهم - میلیمتر مربع بر متر
۱۷/۲۴۱۷	micro-ohm-mm مقاومت مخصوص حجمی میکرو اهم بر میلیمتر
۰/۰۰۳۹۳	ohm/°C ضریب حرارتی مقاومت اهم / درجه سانتی گراد
۰/۰۹۲	Cal/gm °C گرمای ویژه کالری بر گرم - درجه سانتی گراد
۰/۹۳۴	Cal/sec-cm ² -cm-°C ضریب هدایت حرارت کالری بر ثانیه - سانتیمتر مربع - سانتیمتر - درجه سانتی گراد
۰/۰۰۰۰۱۶۸	°C ضریب انبساط خطی سانتی گراد

مقدار نیروهای کششی توصیه شده در حین پیچیدن سیم مسی

سایز میلیمتر	مس ۵۹۸ kg/cm ²	سایز میلیمتر	مس ۵۹۸ kg/cm ²
۰/۰۵۰	۱۲/۱ G	۰/۴۵	۰/۹۷۵ kg
۰/۰۵۶	۱۴/۷ G	۰/۵۰	۱/۲۳ kg
۰/۰۶۰	۱۸/۹ G	۰/۵۶	۱/۵۴ kg
۰/۰۷۱	۲۳/۷ G	۰/۶۳	۱/۹۴ kg
۰/۰۸۰	۲۹/۲ G	۰/۷۱	۲/۴۶ kg
۰/۰۹۰	۳۶/۸ G	۰/۸۰	۳/۱۰ kg
۰/۱۰۰	۴۸/۵ G	۰/۹۰	۳/۸۹ kg
۰/۱۱۲	۶۱/۲ G	۱/۰۰	۴/۹۴ kg
۰/۱۳۲	۷۵/۷ G	۱/۱۲	۶/۲۶ kg
۰/۱۴۰	۹۵/۰ G	۱/۳۲	۷/۸۵ kg
۰/۱۶۰	۰/۱۲۰ kg	۱/۴۰	۹/۹۹ kg
۰/۱۸۰	۰/۱۵۲ kg	۱/۶۰	۱۲/۵ kg
۰/۲۰۰	۰/۱۹۴ kg	۱/۸۰	۱۵/۶ kg
۰/۲۳۶	۰/۲۴۰ kg	۲/۰۰	۱۹/۹ kg
۰/۲۵۰	۰/۳۰۳ kg	۲/۳۶	۲۴/۹ kg
۰/۳۰۰	۰/۳۸۵ kg	۲/۶۵	۳۳/۴ kg
۰/۳۱۵	۰/۴۸۵ kg	۳/۰۰	۳۹/۵ kg
۰/۳۳۵	۰/۶۱۲ kg	۳/۱۵	۴۹/۹ kg
۰/۴۰	۰/۷۷۱ kg		

نشر کیفیت منتشر کرده است:

کاربرد سیم در صنعت ۴ جلد

ترجمه: علیرضا جباری - مهندس عباس کحال زاده

تولید سیم مسی

ترجمه: مهندس عباس کحال زاده

تولید انرژی الکتریکی در نیروگاه‌ها

جلد اول: نیروگاه‌های بخاری، گازی و سیکل ترکیبی

تألیف: مهندس ایوب سعیدآوی

تولید انرژی الکتریکی در نیروگاه‌ها

جلد دوم: نیروگاه‌های اتمی و آبی

تألیف: مهندس ایوب سعیدآوی

جدول استفاده از سیم لاک استاندارد (سیم لاک فارسی برای سیم پیچی)

قطر سیم mm	سطح مقطع mm	وزن kg/Km	مقاومت در ۱۵°C Ω/Km	سیم پیچی یک لایه	سیم پیچی دو تایی	سیم پیچی سه تایی
0.05	0.00196	0.01746	9100	0.05	0.035+0.035	0.028+0.028+0.028
0.06	0.00283	0.0251	6310	0.06	0.042+0.042	0.034+0.034+0.034
0.07	0.00385	0.0342	4630	0.07	0.049+0.049	0.040+0.040+0.040
0.08	0.00503	0.0447	3550	0.08	0.056+0.056	0.046+0.046+0.046
0.09	0.00636	0.0566	2810	0.09	0.063+0.063	0.052+0.052+0.052
0.10	0.00785	0.0698	2270	0.10	0.070+0.070	0.057+0.057+0.057
0.15	0.01767	0.1571	974	0.15	0.105+0.105	0.086+0.086+0.086
0.16	0.0201	0.1788	856	0.16	0.112+0.112	0.092+0.092+0.092
0.18	0.0254	0.226	674	0.18	0.126+0.126	0.104+0.104+0.104
0.20	0.0314	0.279	548	0.20	0.140+0.140	0.115+0.115+0.115
0.25	0.0491	0.436	351	0.25	0.176+0.176	0.144+0.144+0.144
0.27	0.0573	0.509	300	0.27	0.190+0.190	0.156+0.156+0.156
0.30	0.0707	0.628	243	0.30	0.211+0.211	0.173+0.173+0.173
0.35	0.0962	0.855	178.8	0.35	0.246+0.246	0.202+0.202+0.202
0.40	0.1257	1.12	137.2	0.40	0.281+0.281	0.231+0.231+0.231
0.45	0.1590	1.41	108.4	0.45	0.316+0.316	0.260+0.260+0.260
0.50	0.1963	1.75	87.8	0.50	0.352+0.352	0.289+0.289+0.289
0.55	0.238	2.11	72.3	0.55	0.387+0.387	0.317+0.317+0.317
0.60	0.283	2.51	60.9	0.60	0.422+0.422	0.346+0.346+0.346

0.71	0.396	3.52	43.5	0.71	0.500+0.500	0.410+0.410+0.410
0.75	0.442	3.93	39.0	0.75	0.528+0.528	0.433+0.433+0.433
0.80	0.503	4.47	34.2	0.80	0.563+0.563	0.462+0.462+0.462
0.85	0.567	5.04	30.3	0.85	0.598+0.598	0.491+0.491+0.491
0.95	0.709	6.30	24.3	0.95	0.669+0.669	0.549+0.549+0.549
1.00	0.785	6.98	21.9	1.00	0.704+0.704	0.578+0.578+0.578
1.06	0.882	7.84	19.54	1.06	0.746+0.746	0.612+0.612+0.612
1.10	0.950	8.45	18.14	1.10	0.774+0.774	0.635+0.635+0.635
1.16	1.057	9.40	16.28	1.16	0.816+0.816	0.670+0.670+0.670
1.18	1.094	9.72	15.77	1.18	0.831+0.831	0.682+0.682+0.682
1.20	1.131	10.05	15.22	1.20	0.845+0.845	0.693+0.693+0.693
1.25	1.227	10.91	14.02	1.25	0.880+0.880	0.722+0.722+0.722
1.35	1.431	12.72	12.01	1.35	0.950+0.950	0.780+0.780+0.780
1.45	1.651	14.68	10.41	1.45	1.021+1.021	0.838+0.838+0.838
1.56	1.911	16.99	9.00	1.56	1.098+1.098	0.901+0.901+0.901
1.60	2.01	17.87	8.57	1.60	1.126+1.126	0.924+0.924+0.924
1.68	2.22	19.71	7.75	1.68	1.183+1.183	0.971+0.971+0.971
1.70	2.27	20.18	7.59	1.70	1.197+1.197	0.982+0.982+0.982
1.80	2.54	22.62	6.77	1.80	1.267+1.267	1.040+1.040+1.040
1.90	2.84	25.2	6.08	1.90	1.338+1.338	1.098+1.098+1.098
1.95	2.99	26.5	5.76	1.95	1.373+1.373	1.127+1.127+1.127
2.00	3.14	27.93	5.48	2.00	1.408+1.408	1.156+1.156+1.156

گاه اتفاق می افتد که سسم مورد نیاز جهت سسم پیچشی در کارگاه وجود ندارد، در اینگونه مواقع سسم پیچ می تواند از سسیم های دیگری، یا قطره های متفاوت استفاده کند. جدول فوق به همین منظور و جهت دسترسی هرچه سریعتر سسم پیچ به اطلاعات مورد نیازش تهیه شده است. برای مثال اگر در کارگاهی سسیم ۰/۲۵ وجود نداشته باشد می توان از سسیم ۰/۳۱ به صورت دلایه و یا از سسیم ۰/۲۶ به صورت سه لایه استفاده کرد.

حالت چنانچه هیچک از دو سسیم فوق وجود نداشته باشد ولی سسیم ۰/۲۵ موجود است می توان با کمک فرمول زیر از دو سسیم یا قطره های مختلف استفاده کرد:

