



سرویس و نگهداری دیزل ژنراتورهای اضطراری

تهیه کننده : مهندس علی بیات

DG20.IR@GMAIL.COM



به نام خدا

صفحه	محتوای دوره
۳	۱- مقدمه و سیستم های دیزل ژنراتورهای اضطراری
۱۰	۲- استاندارد ، مشخصات فنی و عملکرد ژنراتورهای اضطراری
۳۸	۳- نکات مهم در ارتباط با راه اندازی ، بهره برداری و خاموش کردن دیزل ژنراتور
۵۲	۴- سرویس و نگهداری دیزل
۵۴	۵- سرویس و تعمیر دیزل
۶۱	۶- عیب یابی و روش های رفع آن
۶۹	۷- مدار حفاظتی ژنراتور های اضطراری
۷۱	۸- عوامل مؤثر در تخریب سیستم عایقی سیم پیچی استاتور
۷۵	۹- آسیب های وارده بر سیم پیچی روتور
۷۹	۱۰- تمیز نمودن ژنراتور
۸۳	۱۱- توصیه های لازم به هنگام خرید ژنراتور
۸۴	۱۲- منابع و مواخذ

مقدمه و سیستم های دیزل ژنراتورهای اضطراری

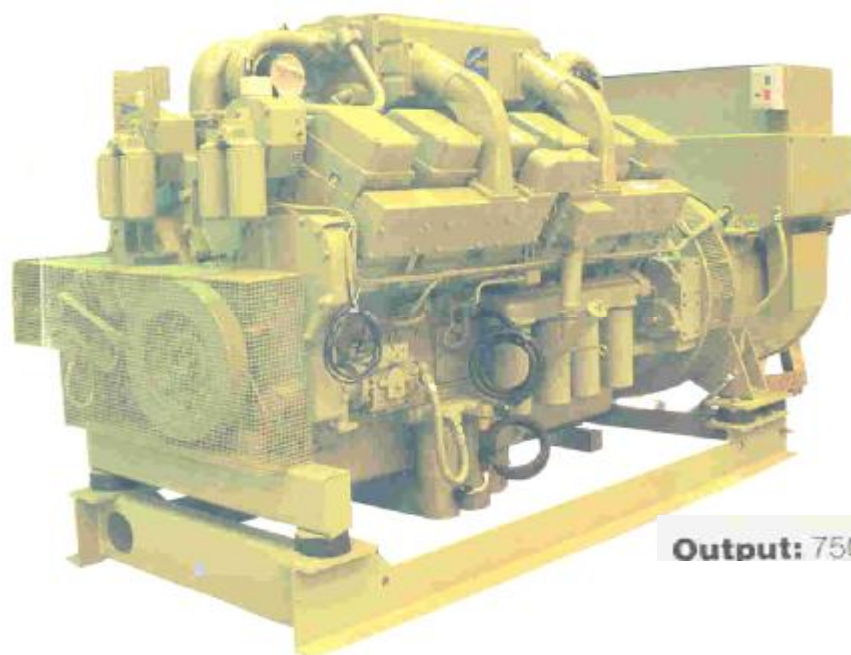
۱- مقدمه

امروزه به علت مزایای زیر از دیزل ها برای تولید انرژی الکتریکی و محرکه های سنگین صنعتی استفاده می شود.

۱. مصرف کم سوخت نسبت به موتورهای بنزینی
۲. آلودگی کمتر گازهای خروجی
۳. قدرت زیاد (از ۲ تا ۵۰۰۰ اسب بخار)
۴. طولانی بودن عمر موتور

۲- انواع سیستم های دیزل ژنراتورهای اضطراری
سیستم های دیزل ژنراتورهای اضطراری عبارتند از :

۱. سیستم راه اندازی
۲. سیستم سوخت رسانی
۳. سیستم روغن کاری
۴. سیستم خنک کننده



شکل ۱

سیستم های دیزل ژنراتورهای اضطراری

توربوشارژر

راه ورود هوا

ژنراتور با سیستم

توربوشارژر

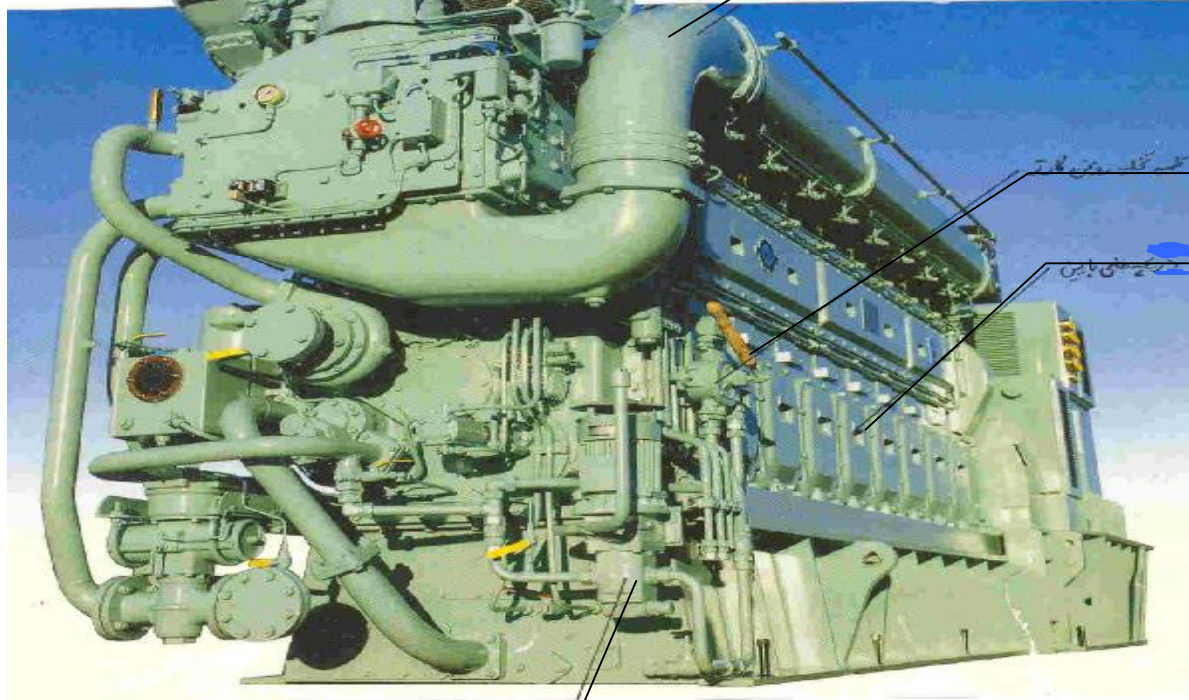
لوله خروج دود

تلمبه دستی روغن

دریچه های پایین

پمپ روغن

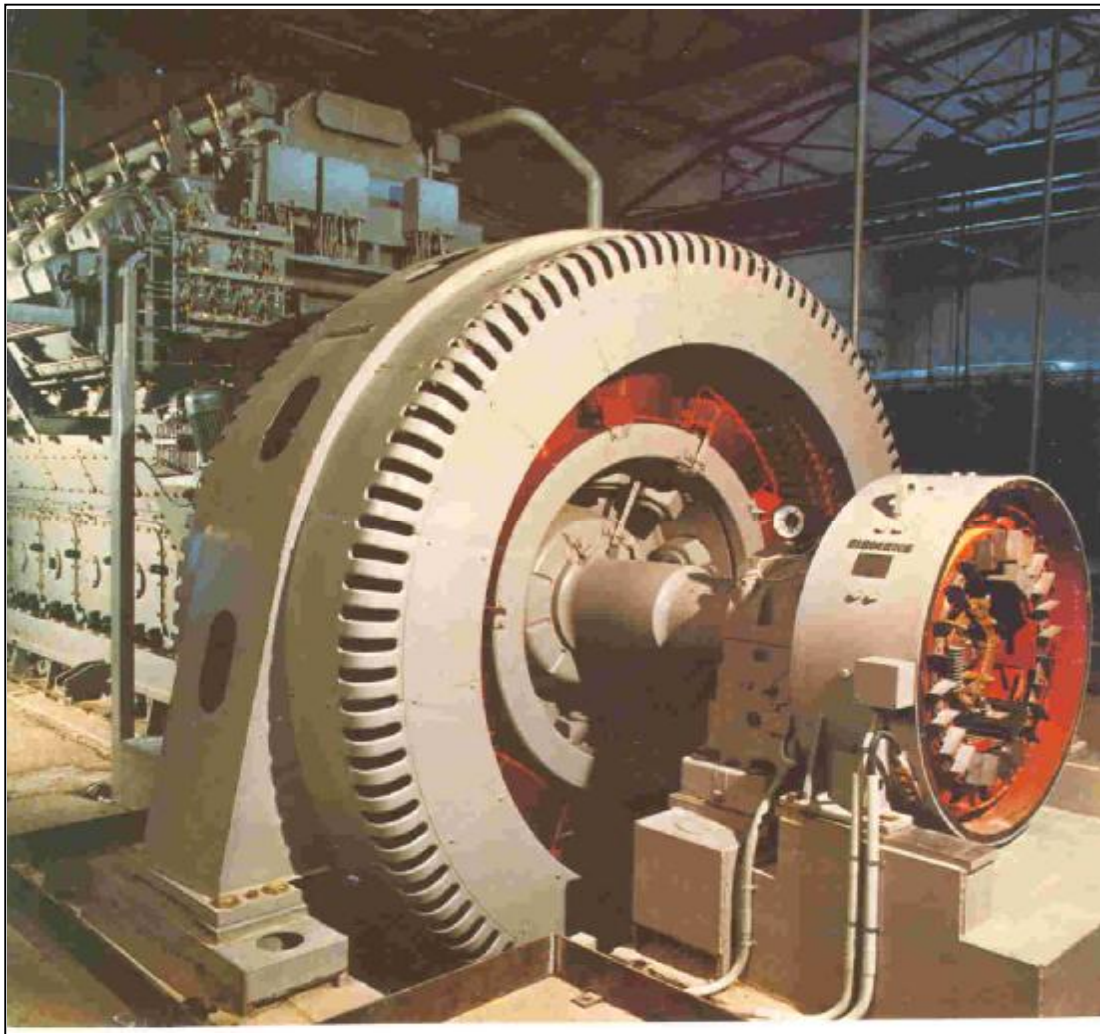
شکل ۲





WWW.DG20.IR

سیستم های دیزل ژنراتورهای اضطراری



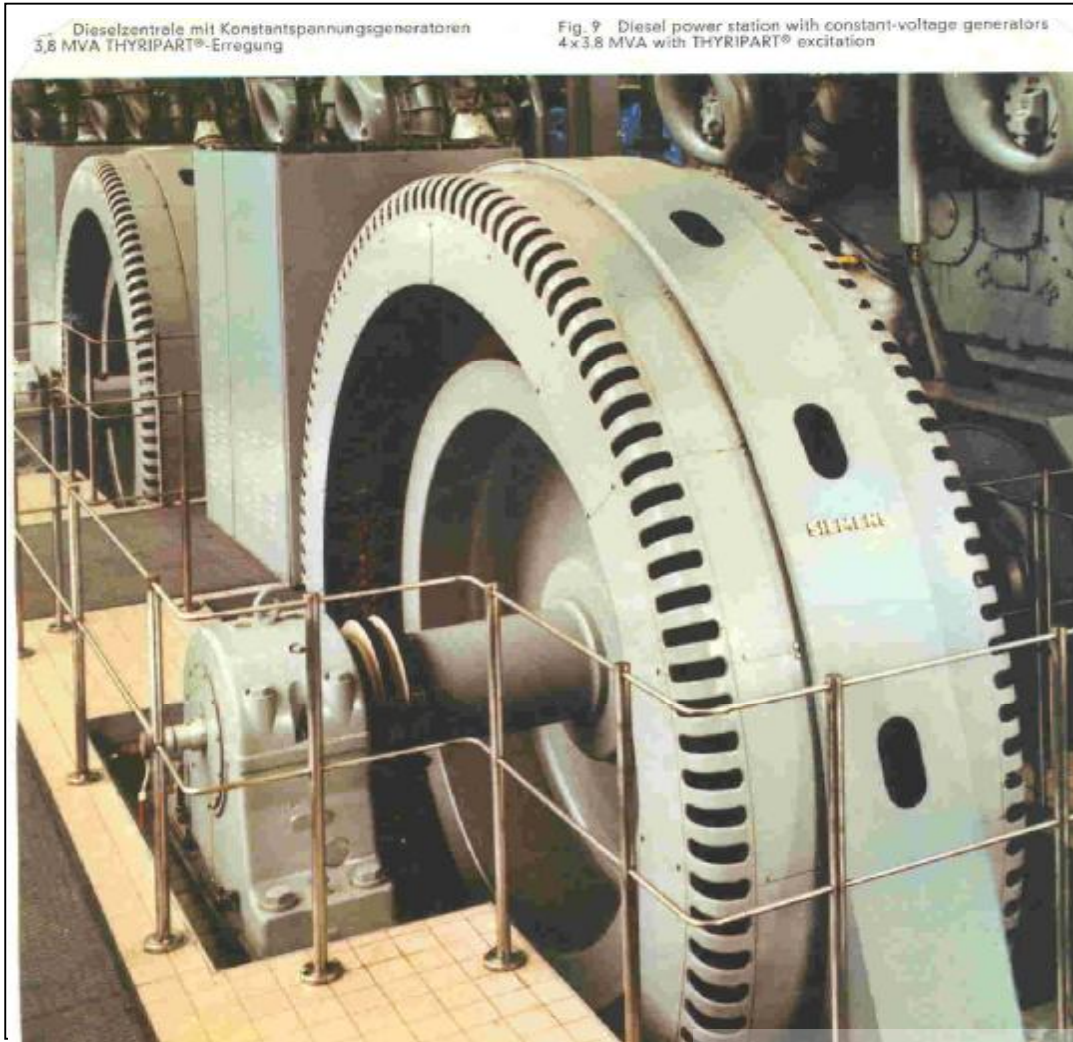
دیزل ژنراتور با ژنراتور از نوع
تهویه باز و بدون جاروبک.



شکل ۳

WWW.DG20.IR

سیستم های دیزل ژنراتورهای اضطراری



دیزل ژنراتور با ژنراتور از نوع
تهویه باز و تغذیه جریان DC
به وسیله دو رینگ.

شکل ۴

سیستم های دیزل ژنراتورهای اضطراری

دیزل ژنراتور سیار



Output: 523 kVA, 418 kW,
50 Hz.
Model: TE-CL-418-A on
highway trailer.

شکل ۵



Output: 1018 kVA, 814 kW,
A rating, 50 Hz.
Model: TECK-813-A.
Engine: Cummins KTA-50-G1
Control System: MCM.
Automatic mains failure.

شکل ۶

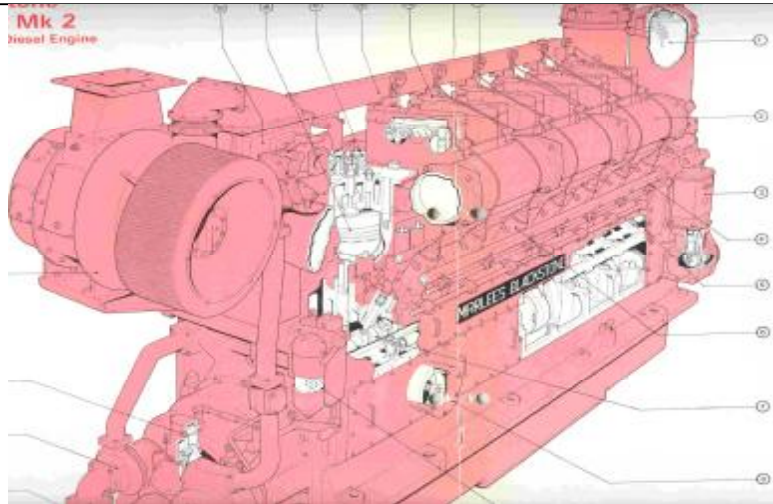
سیستم های دیزل ژنراتورهای اضطراری



دیزل ژنراتور با دیزل های
خطی و ژنراتور از نوع تهویه
بسته.

شکل ۷

سیستم ها، استانداردها و مشخصات فنی ژنراتورهای اضطراری



شکل ۸

۵. سیستم گرم کننده آب اطراف سیلندر
۶. سیستم تنظیم کننده دور یا گاورنر
۷. سیستم تنظیم کننده ولتاژ یا AVR
۸. سیستم توربو شارژ
۹. سیستم اگزوست
۱۰. سیستم قطع اضطراری و آلامر دیزل ژنراتور

۳

– استاندارد و مشخصات فنی ژنراتورهای اضطراری

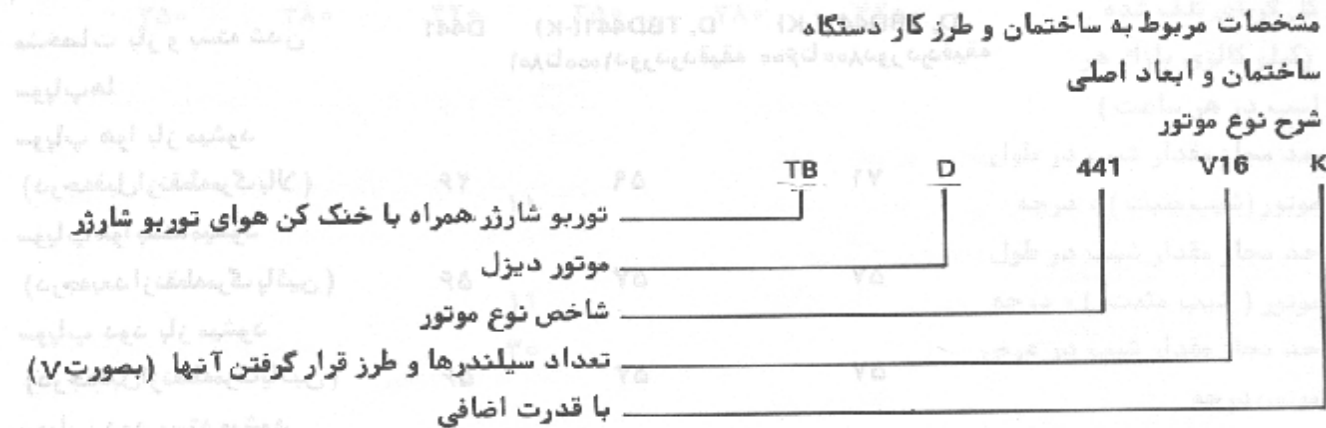
استاندارد و مشخصات فنی زیر باید در مورد قسمت های مختلف دستگاه ژنراتورهای اضطراری مد نظر بوده و دقیقاً رعایت شود.

E موتور دیزل

* مشخصات موتور دیزل باید بر طبق استاندارد BS 649 و IEC باشد.

* موتور دیزل باید از نوع زمینی (Stationary) با چهار سیلندر یا بیشتر، از نوع L دریک ردیف (خطی) یا V در دو ردیف (خورجینی)، سیستم سوخت رسانی از نوع انژکتوری و مجهز به گاورنر مکانیکی، هیدرولیکی و خلائی باشد.

استاندارد و مشخصات فنی ژنراتورهای اضطراری



مشخصات فنی

نوع موتور

TBD 441-16 TD441-16 D441-16 TBD441-12 TD441-12 D441-12

TBD 441-16	TD441-16	D441-16	TBD441-12	TD441-12	D441-12	نسبت تراکم
$\frac{1}{13}$	$\frac{1}{14}$	$\frac{1}{15}$	$\frac{1}{13}$	$\frac{1}{14}$	$\frac{1}{15}$	فشار تراکم (بار)
۷۸	۶۴	۴۰	۷۸	۶۴	۴۰	فشار احتراق (بار)
۱۲۰	۷۸	۷۰	۱۲۰	۷۸	۷۰	تعداد سیلندرها
۱۶	۱۶	۱۶	۱۲	۱۲	۱۲	قطر داخلی بوش سیلندر و جابجائی پیستون (میلیمتر)
		۲۲۰ و ۲۳۰				حجم جابجائی برای هر سیلندر (لیتر)
		۱۱/۲				حجم جابجائی کل (لیتر)
۱۷۹/۴	۱۷۹/۴	۱۷۹/۴	۱۳۴/۶	۱۳۴/۶	۱۳۴/۶	

استاندارد و مشخصات فنی ژنراتورهای اضطراری

*

موتور دیزل باید قادر به کار کردن با مشخصات زیر باشد:

۱. اضافه بار : ۱۰٪ برای یک ساعت در ۱۲ ساعت

۲. ارتفاع

۳. درجه حرارت محیط

۴. رطوبت نسبی

۵. حداکثر سرعت

۶. متوسط فشار مؤثر

موارد مربوط به ارتفاع ، درجه حرارت محیط و رطوبت نسبی با توجه به شرایط محل نصب و بهره برداری دیزل ژنراتور تعیین می گردد.

*

سیستم استارت الکتریکی موتور دیزل کوپل شده با ژنراتور اضطراری با بار سبک باید مستقیماً از طریق باتری با ولتاژ ۲۴ ولت و ظرفیت کافی تغذیه شود.

* یک دستگاه شارژر باتری از نوع اتوماتیک در تابلوی کنترل ژنراتور تعبیه شود.

استاندارد و مشخصات فنی ژنراتورهای اضطراری

- * دستگاه تولید هوای فشرده باید شامل شیر راه انداز ، مخزن یا مخازن هوای فشرده ، کمپرسورالکتریکی و کمپرسور بنزینی یا گازوئیلی با ظرفیت مناسب باشد.
- * سیستم خنک کردن آب برای ژنراتورهای اضطراری با بار سبک ، از نوع رادیاتور و فن که با تسمه پروانه کار می کند.
- * سیستم خنک کردن آب برای ژنراتورهای اضطراری با بار سنگین ، از نوع مبدل حرارتی با ظرفیت مناسب به انضمام لوله ها و پمپ های مورد نیاز ، جهت خنک کردن موتور با تحمل ۱۰٪ اضافه بار در درجه حرارت ۴۰ درجه سانتی گراد.
- * مجهز به فیلتر هوای ورودی به منظور کاهش صدا و جلوگیری از ورود گردوغبار به داخل موتور باشد.
- * در سیستم روغن کاری دیزل برای کار بهتر موتور از فیلتر های روغن مناسب استفاده شود.
- * سیستم روغن کاری موتور باید در یک فشار ثابت و از قبل تعیین شده عمل کند. در صورتی که سیستم روغن کاری دچار افت فشار بیش از حد مجاز شود ، سیستم حفاظتی با اعلام آلام و وضعیت خطر موتور را متوقف کند.
- * سیستم سوخت رسانی باید مجهز به فیلتر های سوخت باشد تا از ورود ذرات جامد موجود در مواد سوختی جلوگیری کند.

استاندارد و مشخصات فنی ژنراتورهای اضطراری

- * موتور ، ژنراتور ، مبدل حرارتی و کلیه ملحقات مربوطه باید بر روی یک پایه فولادی مستحکم قرارگیرد، تا وقتی دستگاه کار می کند ، نیروی اضافی به خود دستگاه و دیگر قسمت ها منتقل نشود.
- * میل لنگ باید از نظر استاتیکی و دینامیکی کاملاً بالانس باشد. همچنین ارتعاش طبیعی حاصل از پیچش باید کاملاً خارج از محدوده سرعت موتور باشد.
- * هر سیلندر باید دارای سر سیلندر مجزا از جنس چدن بوده و مجهز به سوپاپ های ورودی ، خروجی و اطمینان و انژکتور باشد.
- * به منظور تمیز کردن مسیر آب از جرم ها و مواد ته نشین شده ، سر سیلندرها باید قابل برداشت باشد.
- * آب بندی سیلندر به گونه ای انجام شود که هرگز آب و روغن به داخل سیلندر راه پیدا نکند.
- * میل بادامک باید از جنس سخت و با دوام بوده و به وسیله چرخ دنده به میل لنگ وصل شود. برای سرویس و تعویض به آسانی قابل برداشت باشد و برای تنظیم و فیلرگذاری سوپاپ و همزمان کردن پمپ (Timing) باید پیش بینی های لازم شده باشد.
- * یاتاقان اصلی موتور باید دارای پشت بند فولادی واز ماده کاملاً مقاوم در برابر خستگی و شرایط سخت بهره برداری باشد.همچنین یاتاقان اصلی باید به آسانی تعویض شود.

استاندارد و مشخصات فنی ژنراتورهای اضطراری

E تابلوی وسایل اندازه گیری موتور

* تابلوی وسایل اندازه گیری موتور باید در کنار موتور دیزل بر روی یک پایه یا بر روی شاسی دیزل نصب شود.

* تابلو باید از نوع بسته بوده و با ورق فولادی به ضخامت ۲ میلی متر ساخته شده باشد.

* صفحه روی تابلو باید قابل برداشت باشد تا دسترسی به وسایل داخل آن برای تعمیر و نگهداری به سهولت انجام شود.

* سنجش سرعت و درجه حرارت اگزوست باید از نوع الکتریکی باشد ولی سایر وسایل اندازه گیری ممکن است از نوع برقی یا غیر آن باشد.

E اگزوست

* سیستم اگزوست موتور باید شامل لوله کشی و ایزولاسیون از موتور تا خارج ساختمان بوده و دارای اتصالات قابل انعطاف ، کاهش دهنده صدا و دریچه هوا باشد.

* لوله اگزوست در داخل ساختمان باید با عایق مقاوم در مقابل حرارت کاملاً پوشانده شود.

استاندارد و مشخصات فنی ژنراتورهای اضطراری

E منابع سوخت

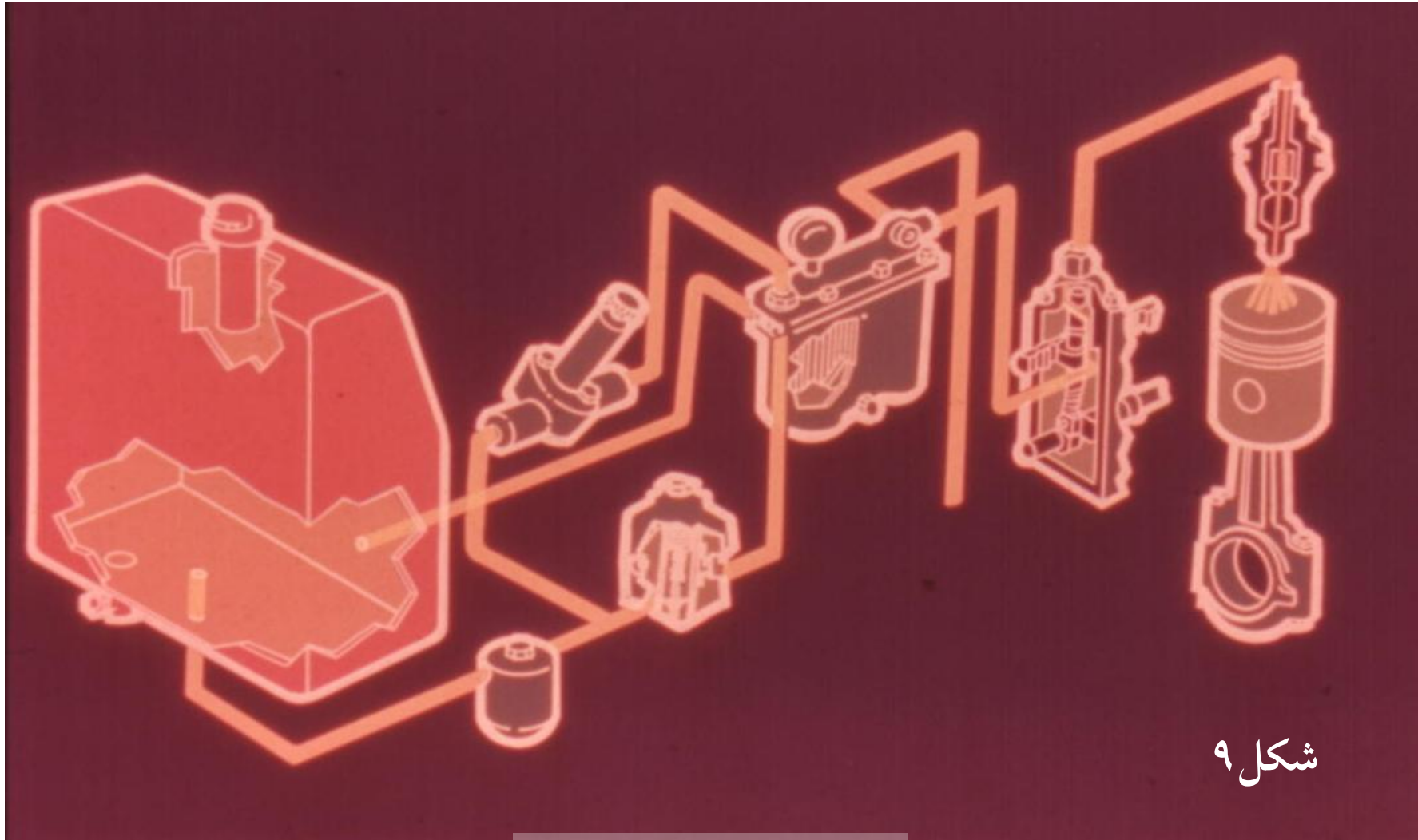
- * منبع سوخت روزانه باید دارای ظرفیت کافی ، برای حداقل ۸ ساعت کار دائم دستگاه در حال بار کامل باشد.
- * منبع مذکور باید کاملاً محصور شده و مجهز به وسایل اندازه گیری از قبیل وسیله اندازه گیری سطح مایع ، لوله های تهویه هوا ، مایع و لوله های اتصال به پمپ سوخت رسانی باشد.
- * فیلتر یا صافی های مناسب در مسیر سوخت و قبل از پمپ انژکتور نصب شود.
- * منبع سوخت باید حتی الامکان در ارتفاع بالاتر از دستگاه دیزل ژنراتور نصب شود.
- * برای ذخیره سوخت باید یک منبع ذخیره با ظرفیت سوخت حداقل ۱۵ شبانه روز کار و با کلیه لوازم مربوطه ، نشان دهنده سطح سوخت ، لوله های تهویه هوا و مایع پیش بینی شود.
- * برای انتقال سوخت از منبع سوخت ذخیره به منبع روزانه علاوه بر پمپ برقی که به طور خودکار عمل می کند ، امکان استفاده از پمپ دستی نیز وجود داشته باشد.



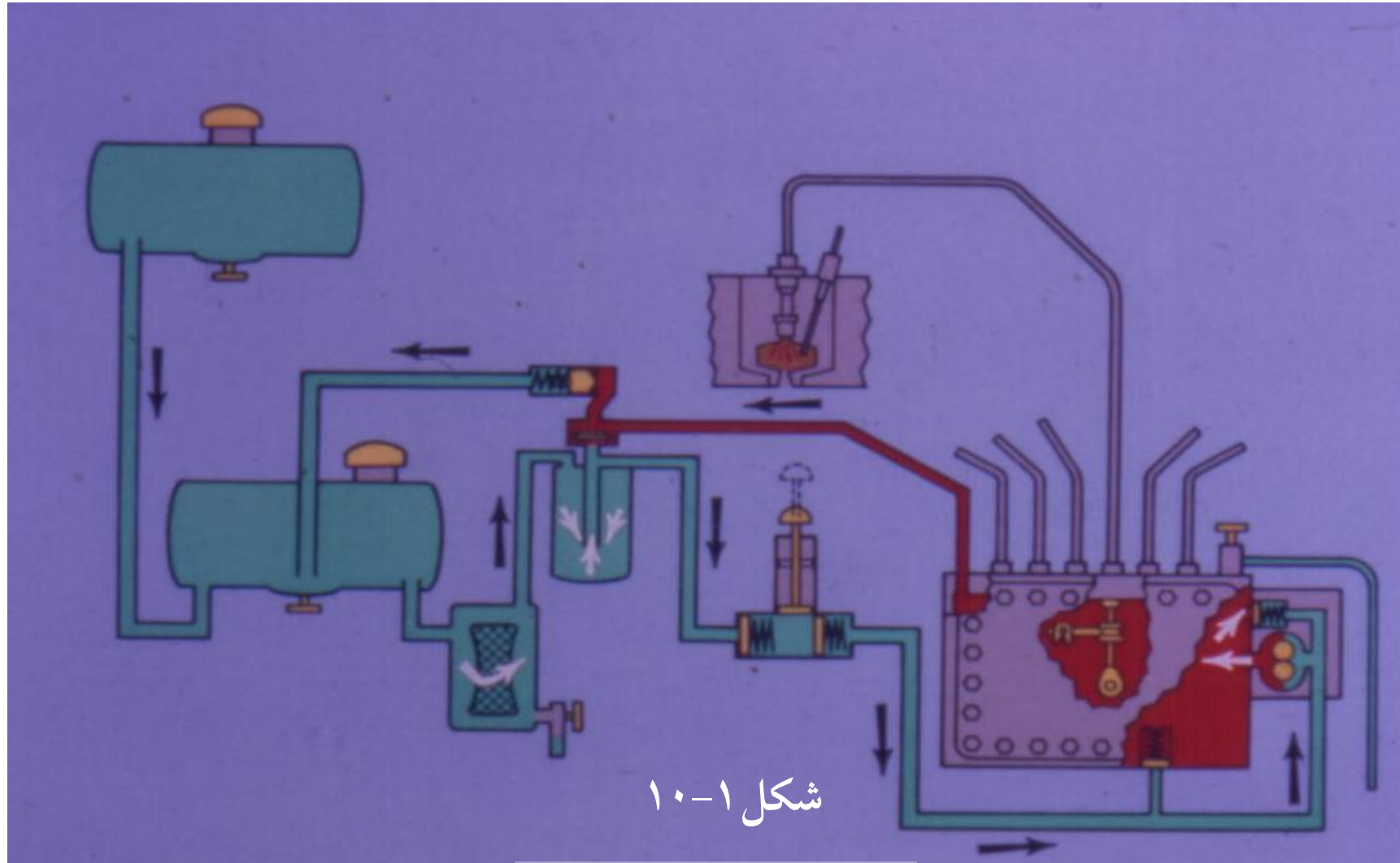
اجزاء سیستم سوخت رسانی

۱. باک
۲. فیلتر اولیه
۳. پمپ اولیه
۴. فیلتر اصلی
۵. پمپ دستی
۶. پمپ اصلی (پمپ انژکتور)
۷. سوزن انژکتور

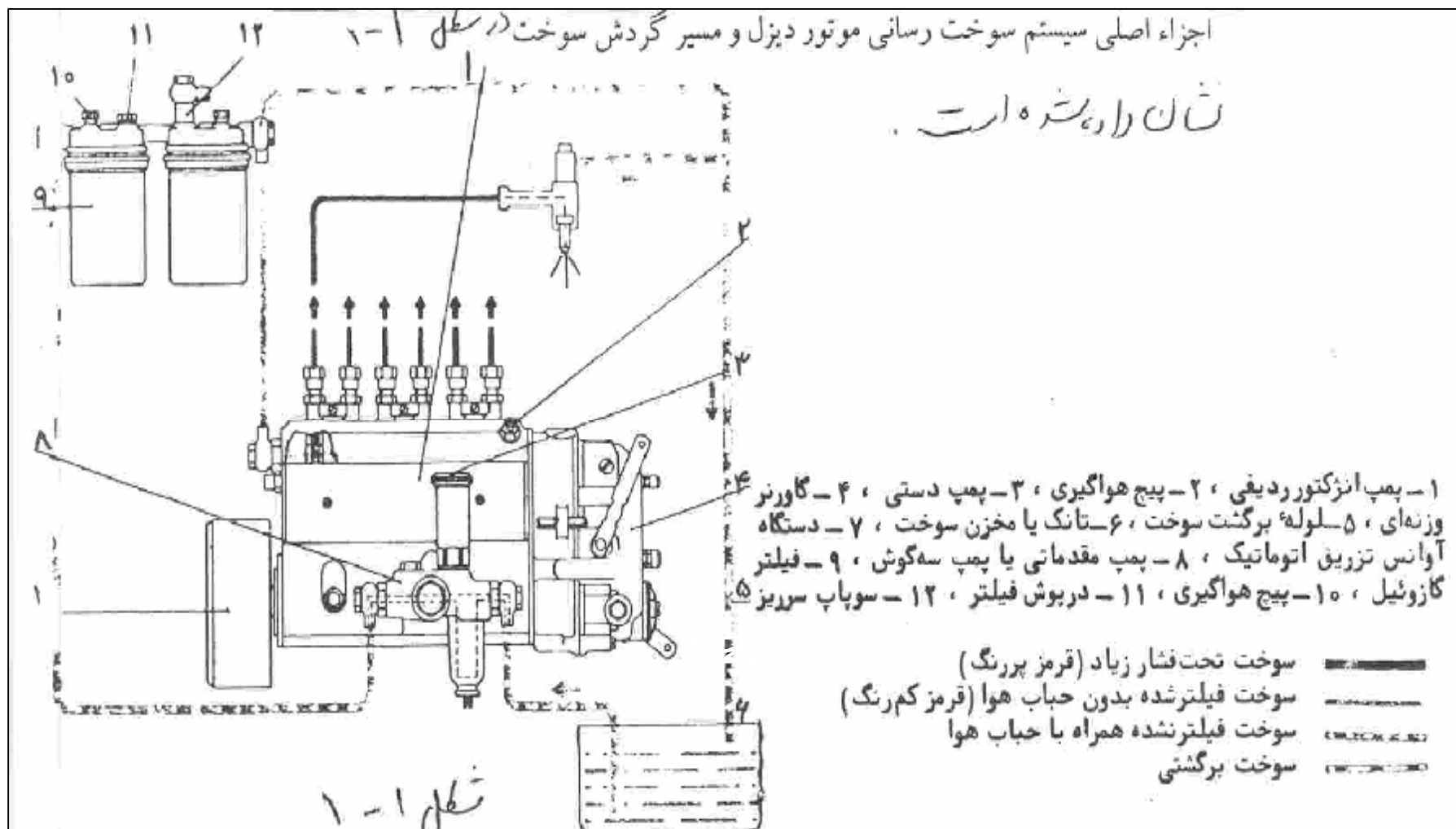
اجزاء سیستم سوخت رسانی دیزل



اجزاء سیستم سوخت رسانی دیزل



شکل ۱-۱۰



شکل ۲-۱۰

اهم وظایف روغنهای روانساز عبارتند از

۱. روانکاری
۲. انتقال حرارت
۳. ضربه گیری و در مرکز قرار دادن قطعات
۴. حفاظت از سطوح (مبارزه با اسیدهای ناشی از احتراق)
۵. آب بندی
۶. انتقال مواد (حمل ذرات)

ویژگی های روغن های روان ساز

۱. گرانروی مناسب و پایدار
۲. خاصیت پاک کنندگی مناسب
۳. قدرت نفوذ پذیری
۴. ضد زنگ
۵. ضد کف
۶. ضد آب
۷. خاصیت قلیایی برای مبارزه با اسیدها
۸. حفاظت از سطوح

۱. پاک کننده ها و معلق کننده ها

۲. بهبود دهنده شاخص گرانیروی

۳. مواد ضد سائیدگی

۴. مواد ضد زنگ زدگی

۵. مواد ضد کف

مواد افزودنی روغن موتور

استاندارد و مشخصات فنی ژنراتورهای اضطراری

E ژنراتور

- * مشخصات ژنراتور اضطراری باید بر اساس استاندارد ۱۱۵۶ **IEC , BS** باشد.
 - * ژنراتور سه فاز اضطراری به طور مستقیم یا از طریق چرخ طیار به موتور دیزل کوپل شود.
 - * مشخصات الکتریکی ژنراتورهای اضطراری به شرح زیر می باشد.
۱. قدرت نامی بر حسب **KVA** و **MVA** (قدرت ژنراتور بایستی متناسب با قدرت موتور دیزل باشد).
 ۲. ولتاژ خروجی زیر بار : **V ۳۸۰/۲۲۰**
 ۳. فرکانس : **۵۰ HZ**
 ۴. ضریب قدرت : **۰/۸** پس فاز
 ۵. حداکثر درجه حرارت محیط : **۵۰** درجه سانتی گراد
 ۶. افزایش درجه حرارت ژنراتور : **۴۰** درجه سانتی گراد
 ۷. حداکثر مقدار هارمونیک : **۰.۵٪**
 ۸. زمان تحمل اتصال کوتاه : **۳** ثانیه
 ۹. اضافه بار : **۱۰٪** اضافه بار به مدت **۱** ساعت در هر **۱۲** ساعت کار دستگاه

استاندارد و مشخصات فنی ژنراتورهای اضطراری

جریان اضافه بار برای یک ژنراتور **۱۲۵ KVA** مطابق جدول زیر است.

I/In	1,10	1,15	1,30	1,5	3,0
t	1 h	25 min	6 min	15s	5 s

- ۰. ژنراتور باید از نوع بدون زغال (**Brush Less**) بوده و با تحریک کننده اتوماتیک باشد. ژنراتور باید مجهز به **AVR** یا تنظیم کننده اتوماتیک ولتاژ باشد.
- ۱۱. حداقل کلاس عایق روتور و استاتور ژنراتور اضطراری به ترتیب **F** و **B** باشد.
- ۱۲. سیم خنثی یا نول ژنراتور بایستی مستقیماً به سیم اتصال زمین در تابلوی کنترل ژنراتور متصل گردد.
- ۱۳. مقاومت عایقی ژنراتور حدوداً مطابق جدول زیر باشد.

Nominal voltage	Insulation resistance at winding temperature 25°C	Insulation resistance at winding temperature ۷۵° C	Measuring direct voltage
V	MOhm	MOhm	V
≤ 1000	30	1,0	500
1500	50	1,7	500

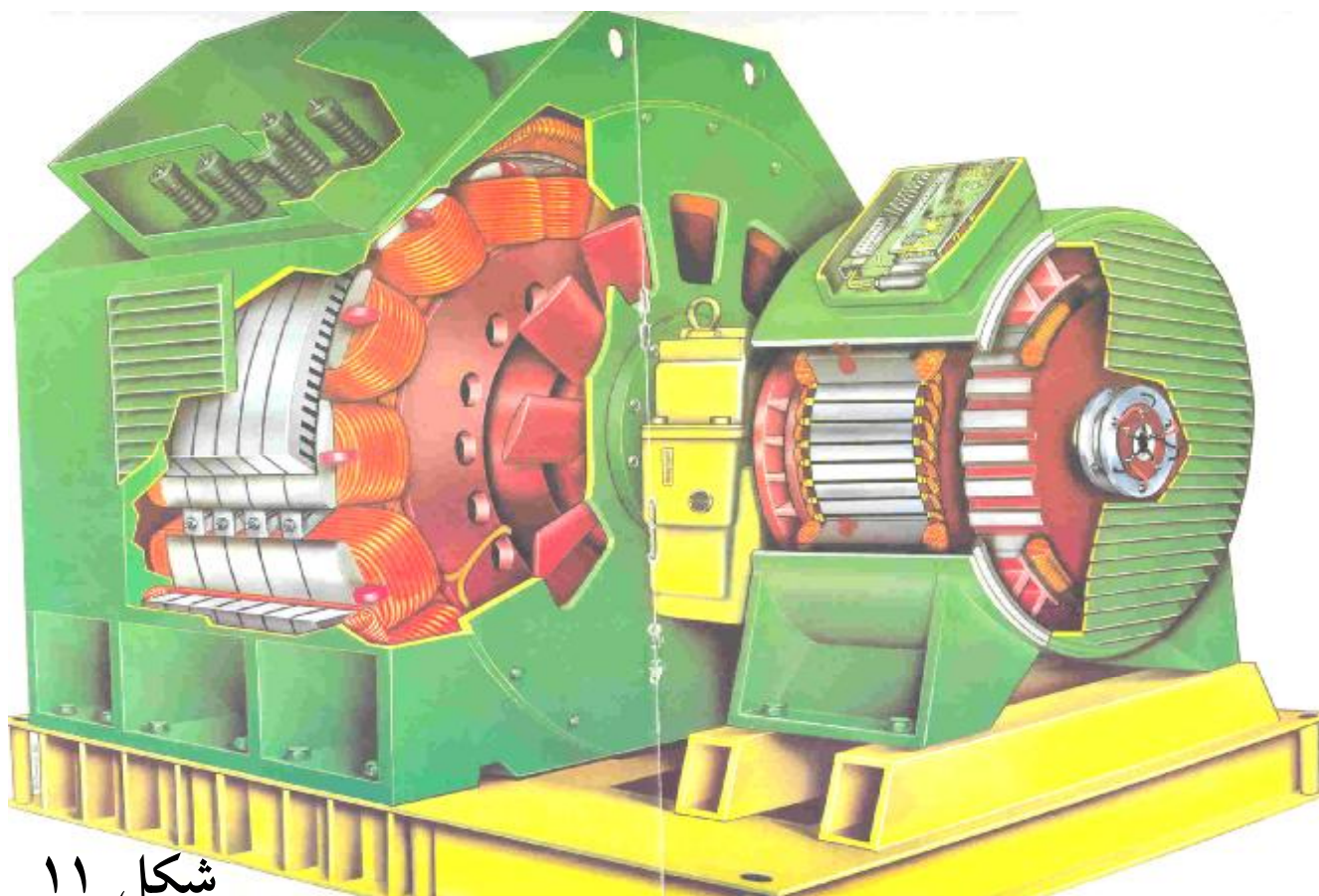
استاندارد و مشخصات فنی ژنراتورهای اضطراری

Technical data of generator			Physical unit
No.			
1	Producer	Siemens AG	
2	Type	1FC2 281-4 LB42	
3	Nominal power	125	kVA
4	Nominal voltage	400	V
5	Nominal current	180	A
6	Current overload for 15 s	1,5	- multiple of nominal current
7	Overload in 1 hour (Tab.2.3.a. in operational instructions)	137,5	kVA
8	Nominal frequency	50	Hz
9	Number of poles	4	
10	Rated speed	1500	1/min
11	Over speed		1/min
12	Insulation class	H/F	
13	Moment of inertia	1,9	kg m ²
14	Winding connection	Y	
15	Power factor cos phi	0,8	
16	Exciting voltage	42	V
17	Exciting current	3,4	A
18	Efficiency at cos phi 0,8 and at 1/4 nominal output		
	2/4	90,6	%
	3/4	92,3	%
	4/4	91,9	%
		91,0	%
19	Synchronous reactance x_d	205,3	%
20	Transient reactance x'_d	16,9	%
21	Subtransient reactance x''_d	14,6	%
22	Steady short-circuit current	0,54	kA
23	Impact short-circuit current	2,8	kA
24	Version	IM 1101	
25	Type of bearings and lubrication	rolling	
26	Degree of protection	IP 23	
27	Cooling	IC 01	
28	Ambient temperature	< 40	°C
29	Altitude	< 1000	m
30	Weight	560	kg

استاندارد و مشخصات فنی ژنراتورهای اضطراری

اجزای مهم ژنراتور اضطراری و ملحقات آن :

E



۱. استاتور

۲. روتور

۳. ژنراتور PMG

۴. اکسایتر اصلی

۵. دیودهای گردان

۶. AVR

۷. جعبه ترمینال

۸. CT

۹. RTD یا PT۱۰۰

۱۰. محور

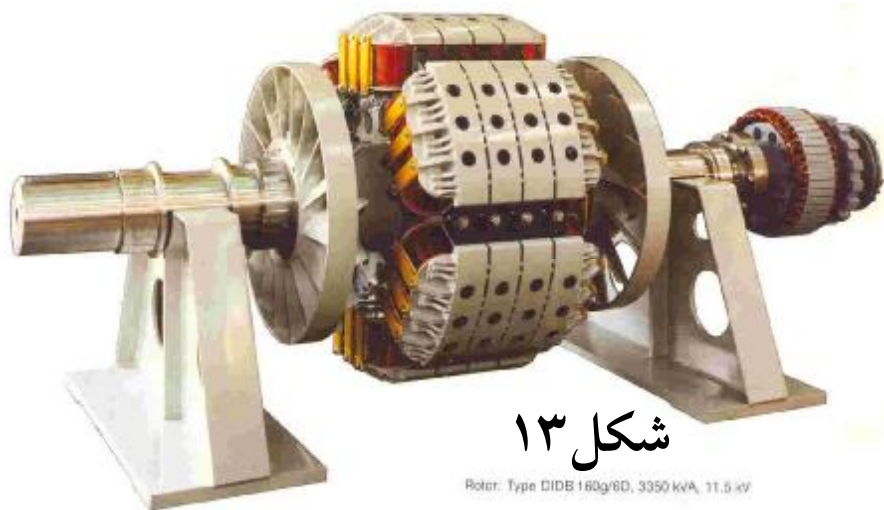
۱۱. یاتاقان ها

۱۲. شاسی

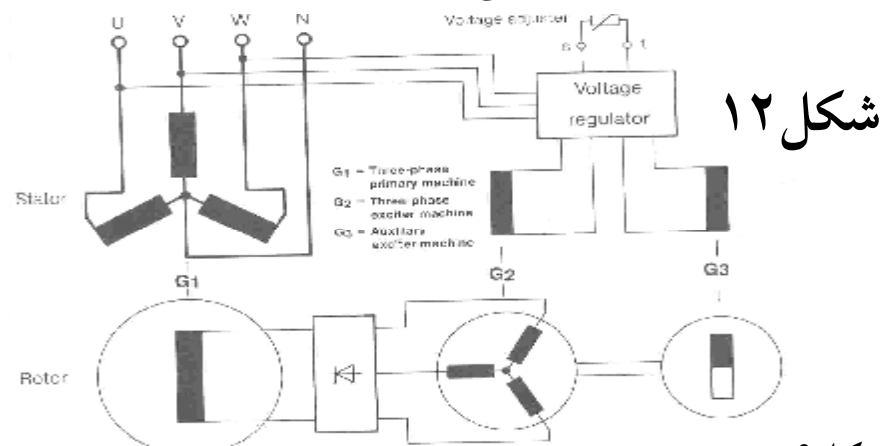
۱۳. پروانه های خنک کننده

شکل ۱۱

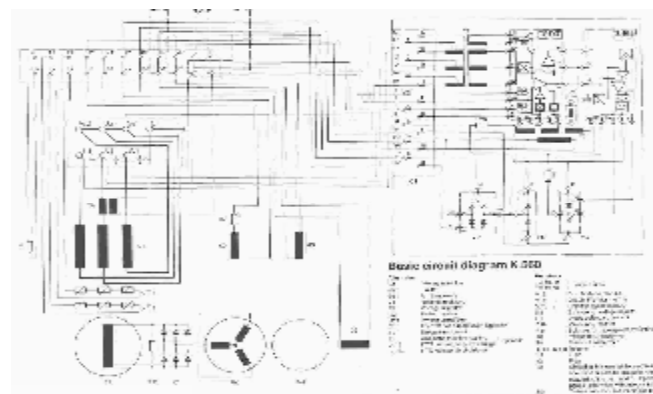
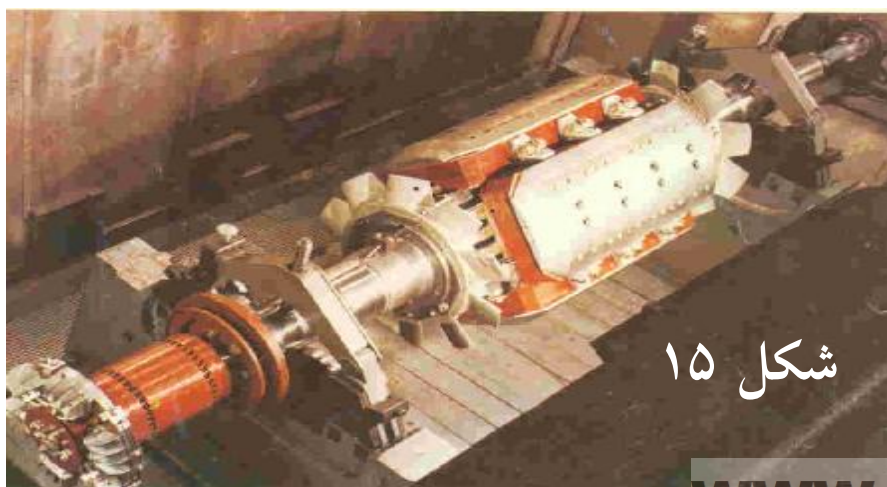
استاندارد و مشخصات فنی ژنراتورهای اضطراری

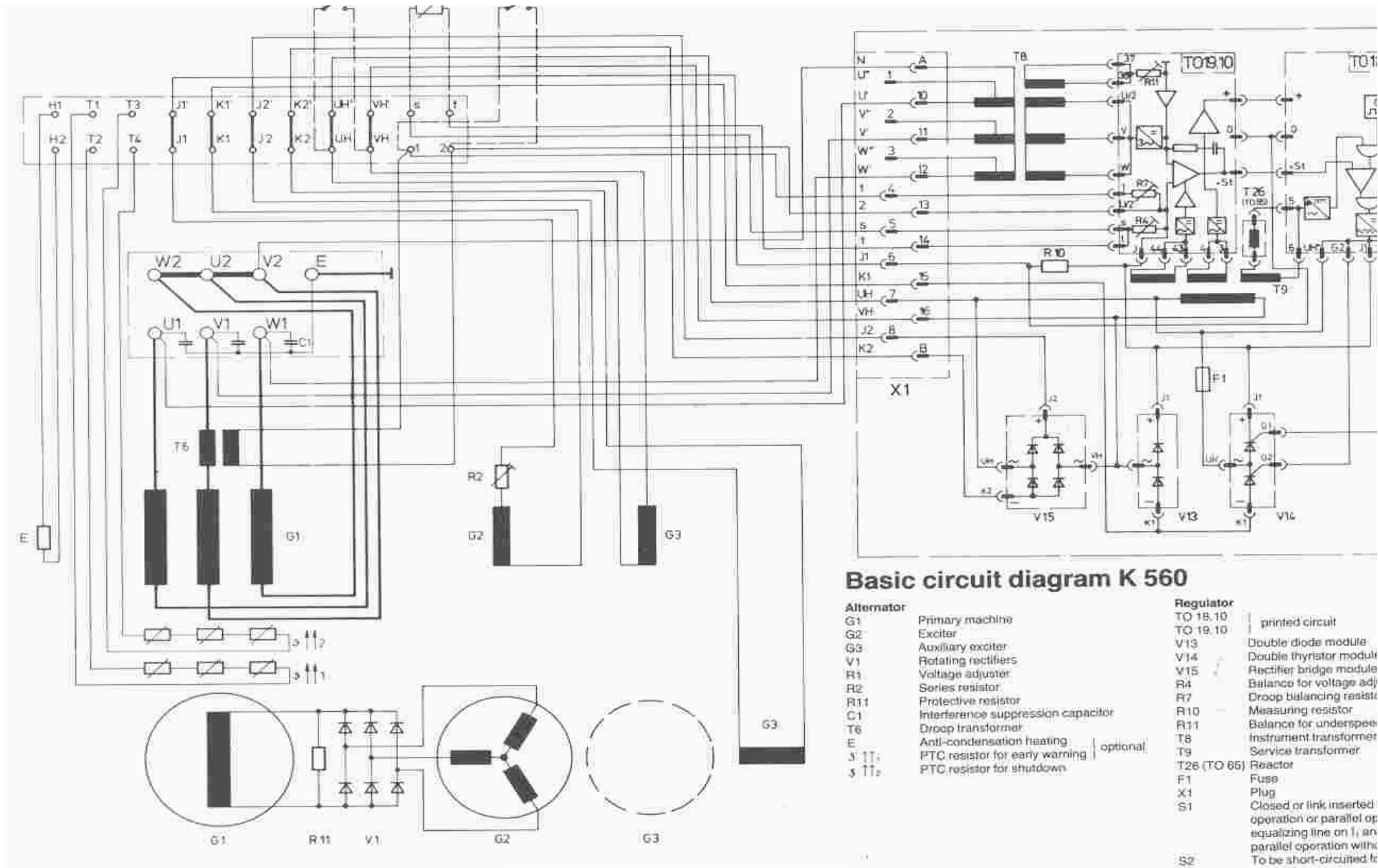


شکل ۱۲ مدار الکتریکی مربوط به روتور شکل ۱۳ و استاتور آن را نشان می دهد.

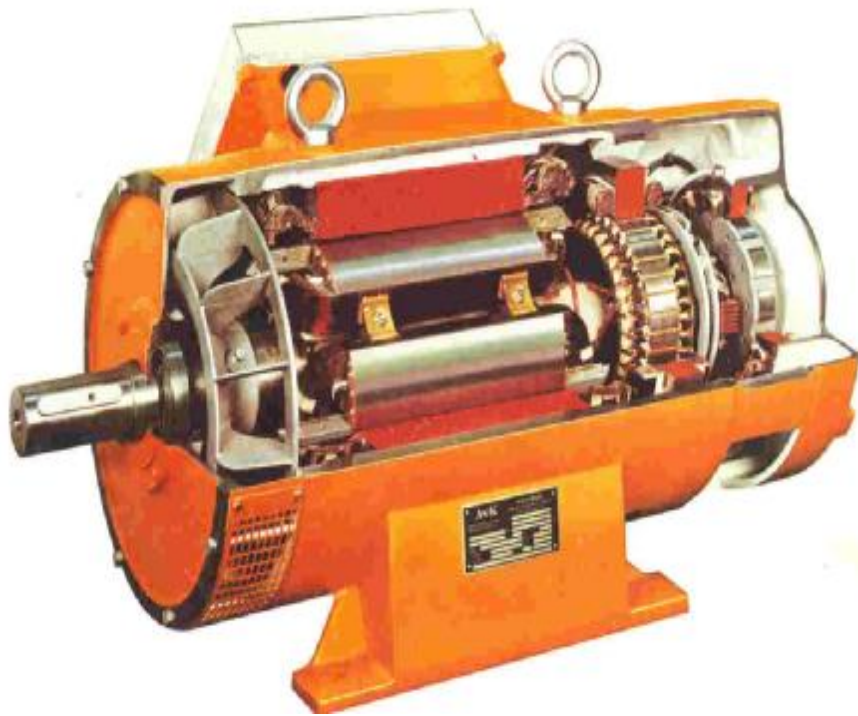


شکل ۱۴ مدار الکتریکی مربوط به روتور شکل ۱۵ و استاتور آن را نشان می دهد.



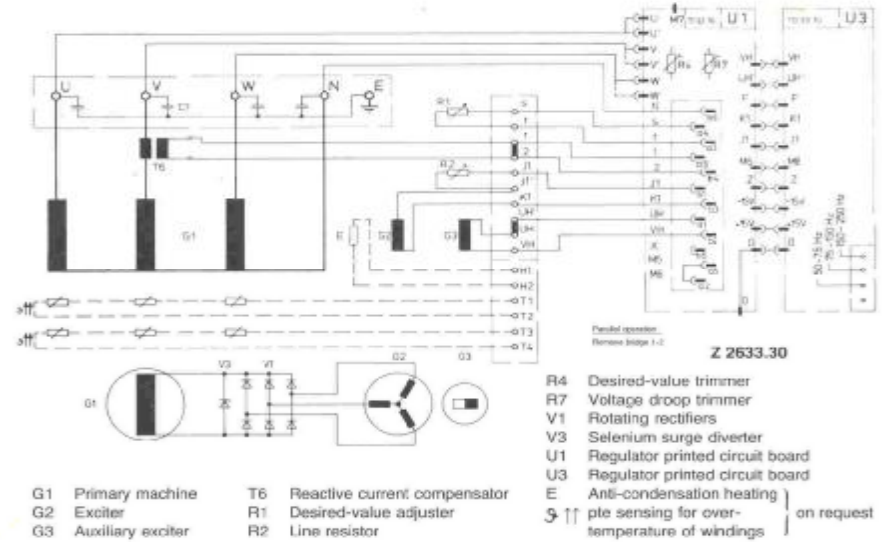


استاندارد و مشخصات فنی ژنراتورهای اضطراری



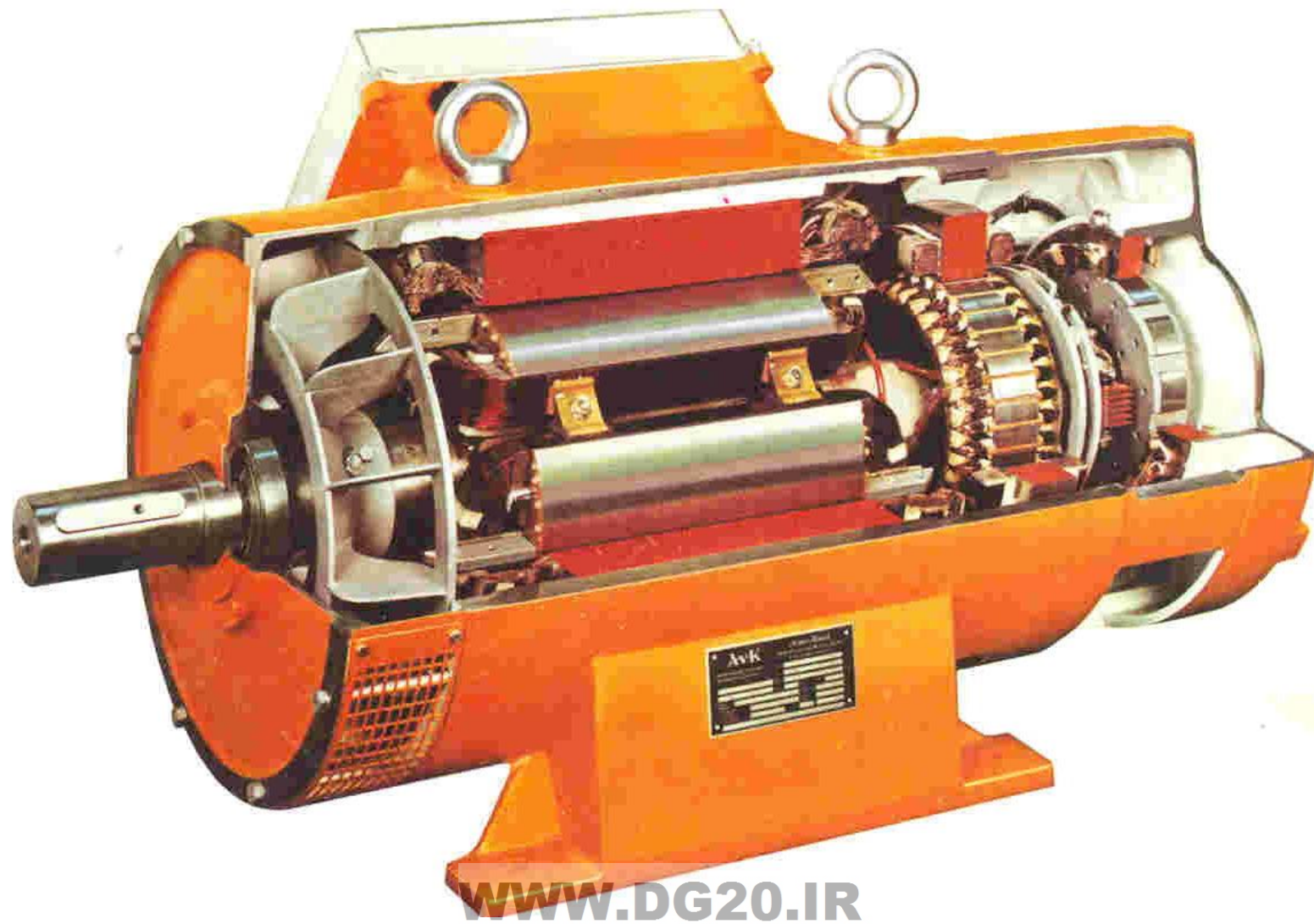
شکل ۱۷

شکل ۱۶ مدار الکتریکی ژنراتور شکل ۱۷ را نشان می دهد.

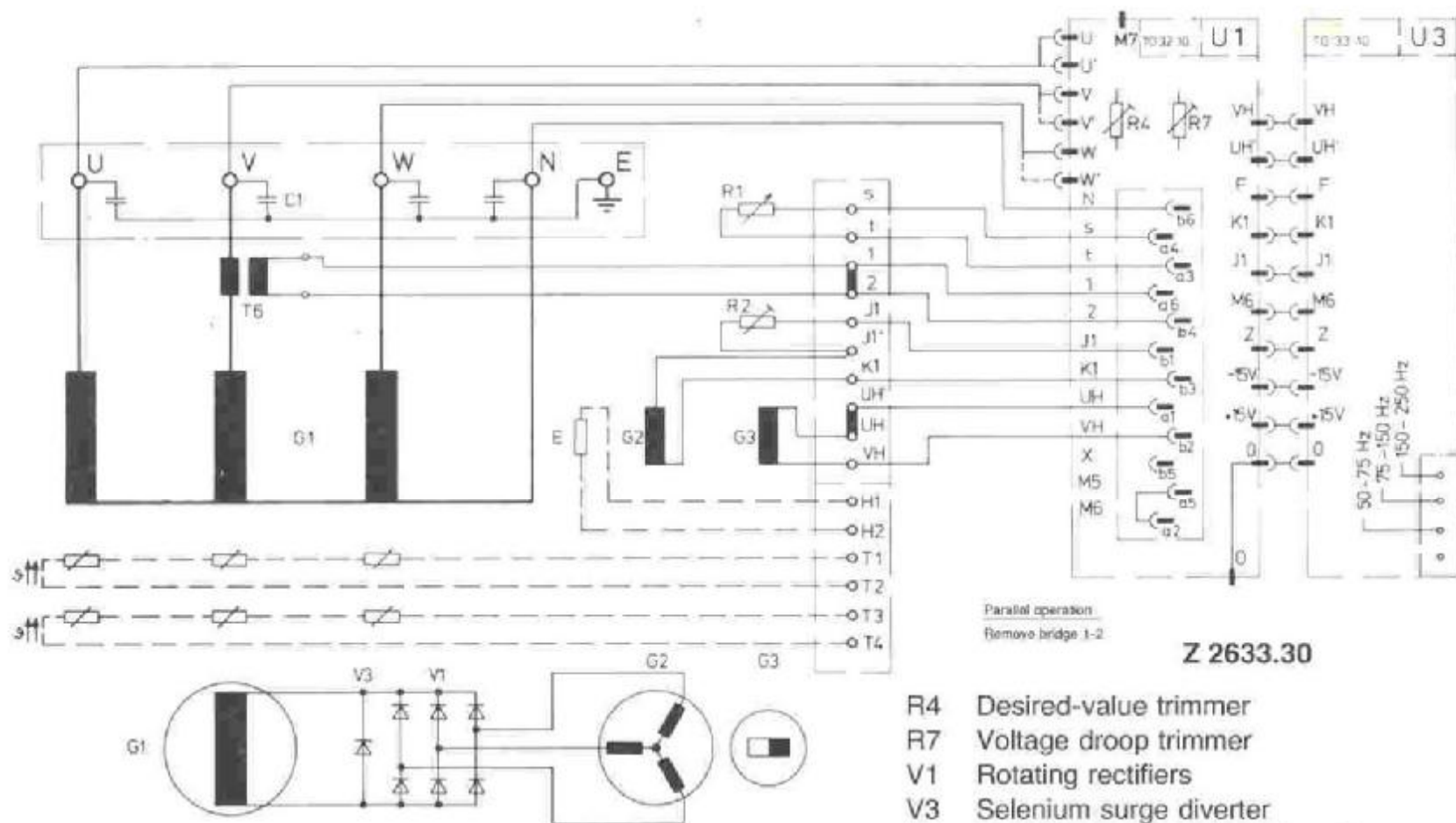


شکل ۱۶

شمای برش خورده ژنراتور



WWW.DG20.IR

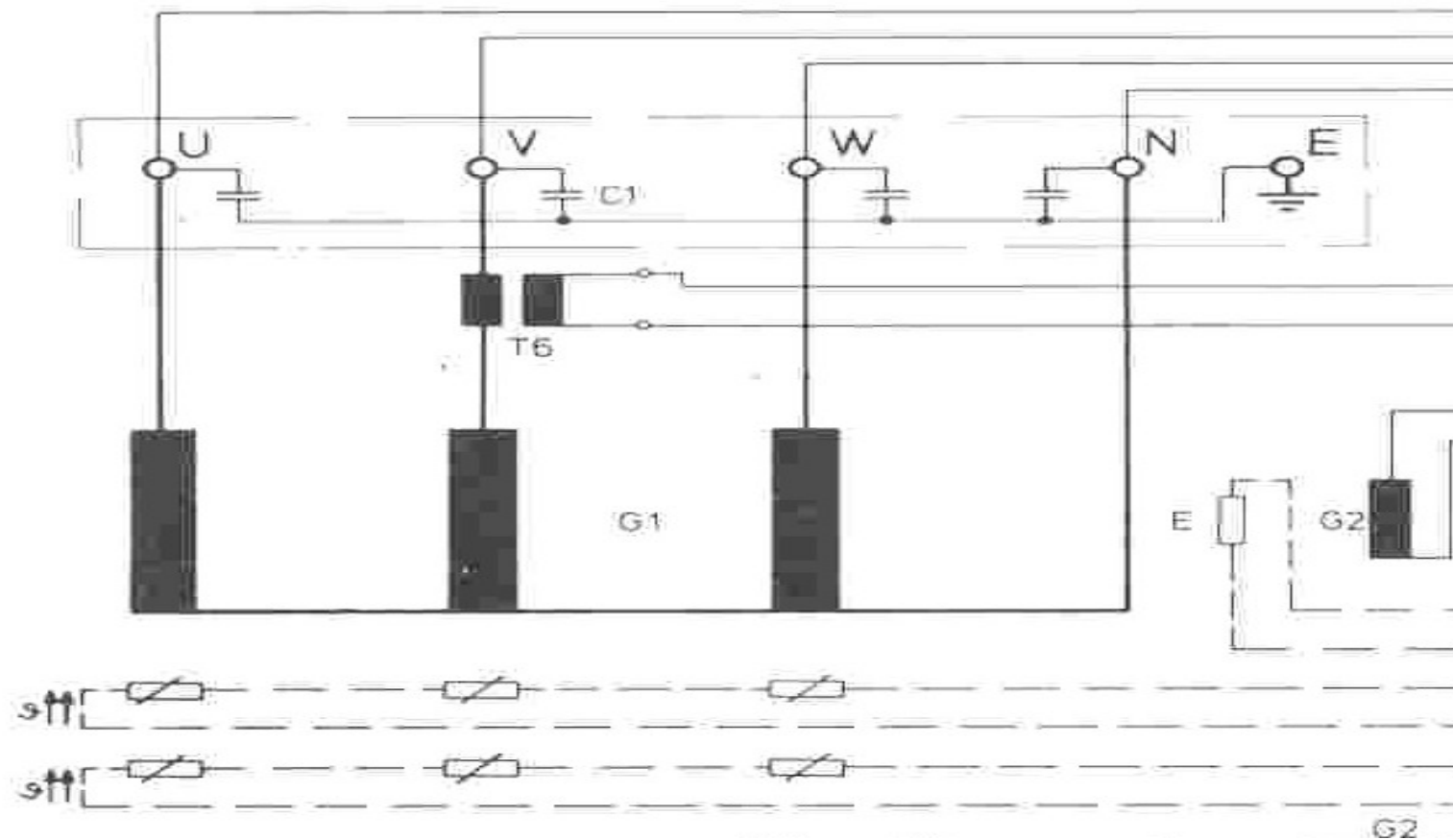


G1 Primary machine
 G2 Exciter
 G3 Auxiliary exciter

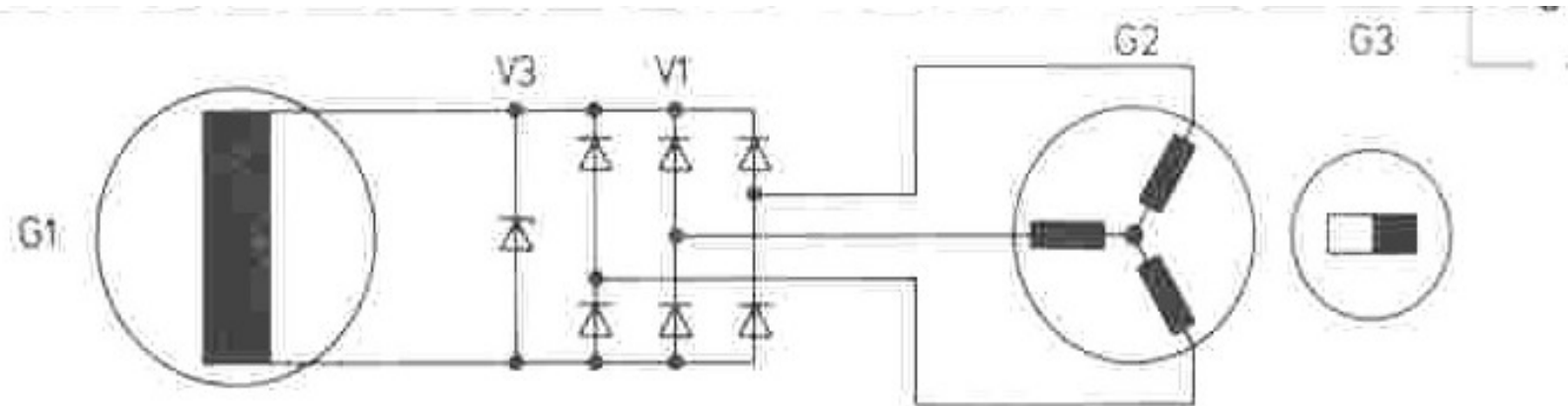
T6 Reactive current compensator
 R1 Desired-value adjuster
 R2 Line resistor

R4 Desired-value trimmer
 R7 Voltage droop trimmer
 V1 Rotating rectifiers
 V3 Selenium surge diverter
 U1 Regulator printed circuit board
 U3 Regulator printed circuit board
 E Anti-condensation heating
 ⤴⤵ pte sensing for over-temperature of windings } on request

استاندارد و مشخصات فنی ژنراتورهای اضطراری



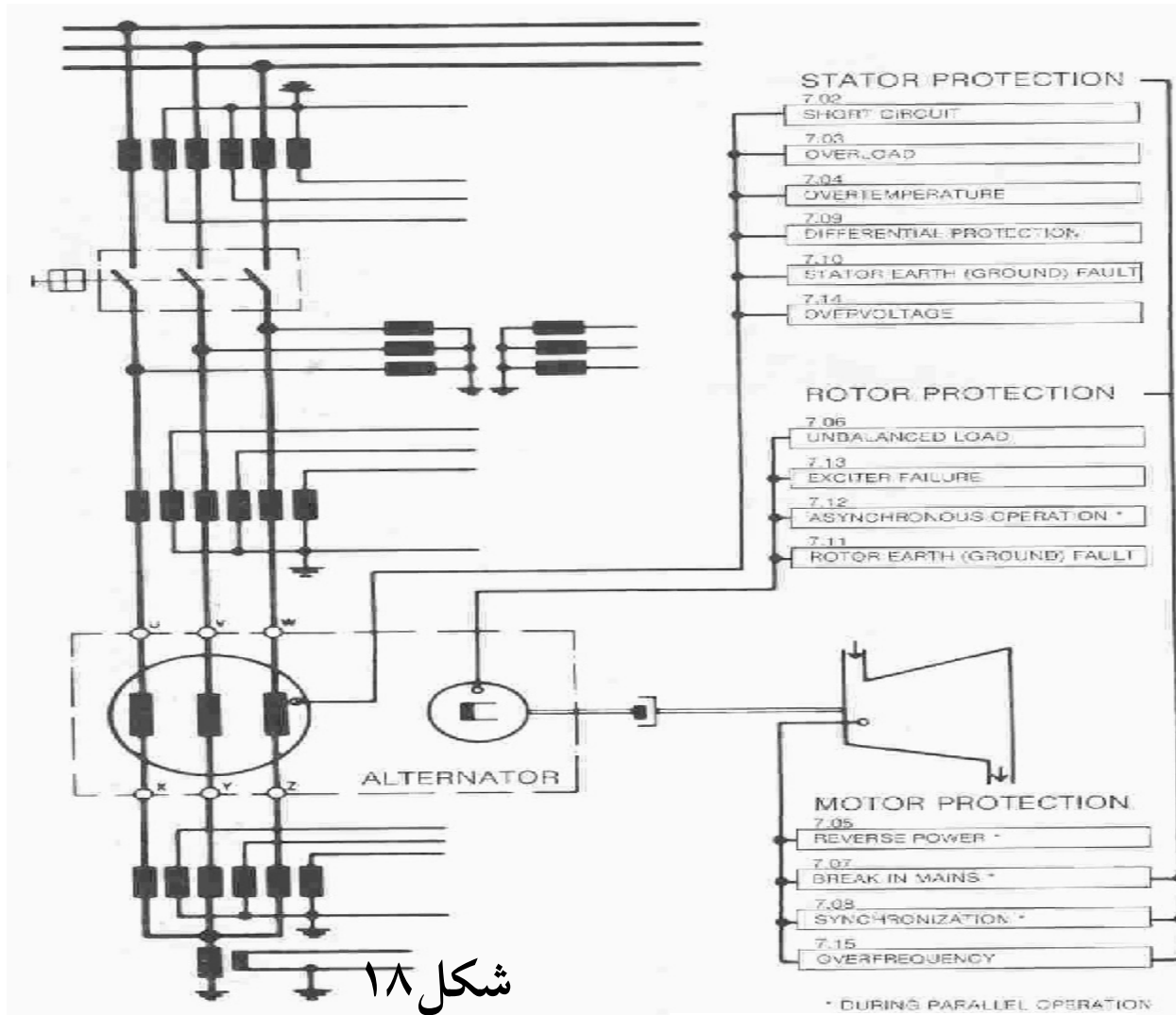
استاندارد و مشخصات فنی ژنراتورهای اضطراری



G1 Primary machine
 G2 Exciter
 G3 Auxiliary exciter

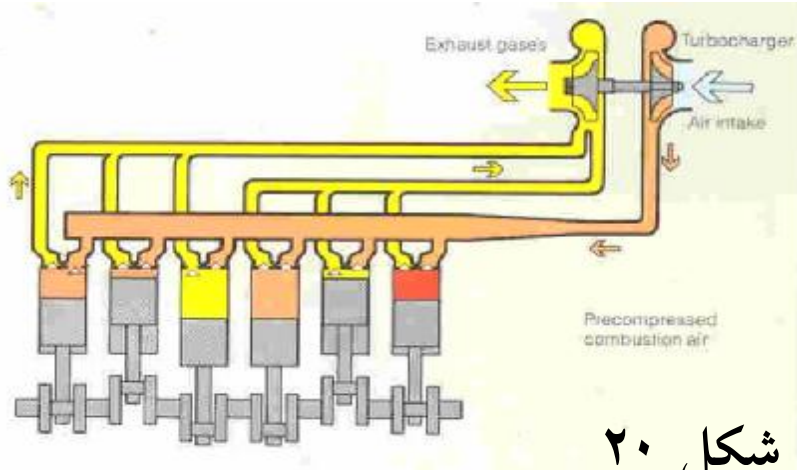
T6 Reactive current compensator
 R1 Desired-value adjuster
 R2 Line resistor

استاندارد و مشخصات فنی ژنراتورهای اضطراری

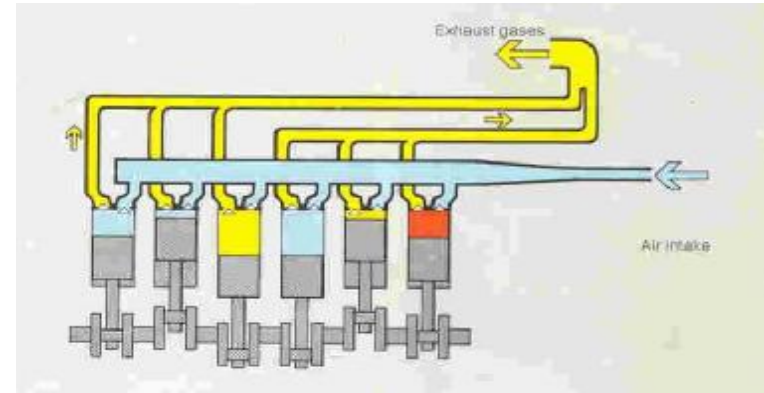


مدار و لوازم حفاظتی
دیزل ژنراتور در شکل
۱۸ مشاهده می شود.

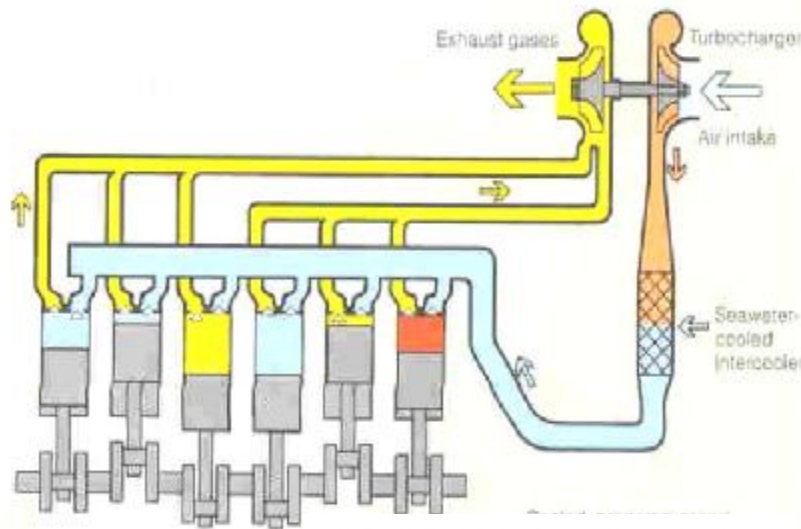
انواع سیستم هوا رسانی در دیزل ژنراتورها



شکل ۲۰



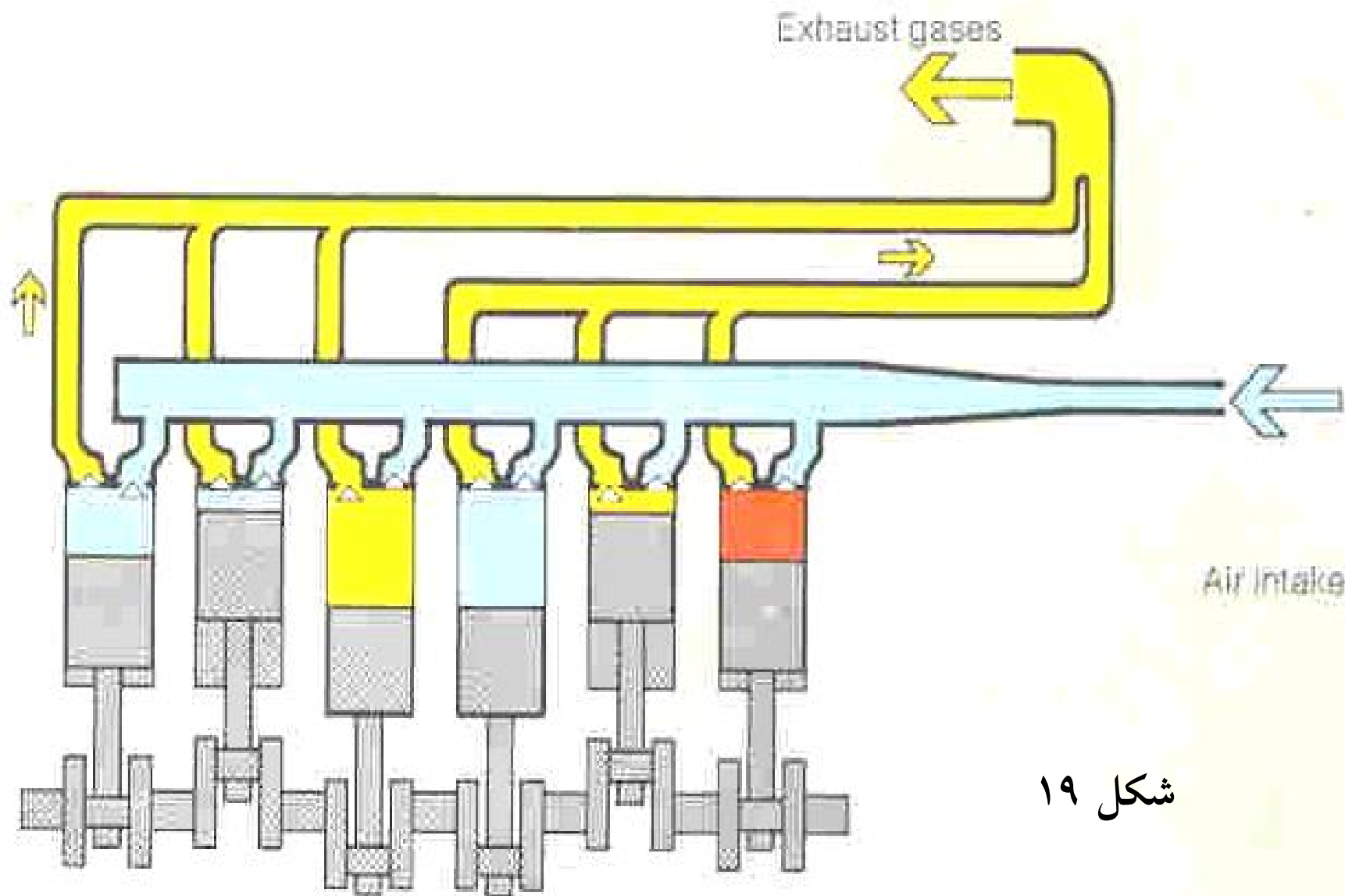
شکل ۱۹



شکل ۲۱

WWW.DG20.IR





شکل ۱۹

گاورنر (تنظیم کننده) دور موتور

(۱) ثابت نگه داشتن سرعت محرک اولیه از طریق تنظیم خروجی موتور یا وارد کردن بار در یک مدت معین، وسیله ای است برای توازن بین محرک اولیه و مقاومت خارجی

(۲) تنظیم سرعت از یک سیکل به سیکل دیگر

(۳) تنظیم سرعت با تنظیم مقدار کار حاصل از محرک اولیه

(۴) محافظت نسبت به تغییر کیفیت کار حاصل

(۵) به عنوان تنظیم کننده عرضه و تقاضا برای هر محرک اولیه یک المان ضروری است.

— برای اطمینان در کیفیت یک گاورنر کمیت های زیر مدنظر است:

الف) حساسیت: که برابر است با نسبت محدوده سرعت (تفاضل بیشترین و کمترین سرعتی که گاورنر در آن قادر به کار است) به سرعت متوسط.

ب) پایداری

ج) جدیت: نیروی متوسطی که به ازای درصد معینی تغییر سرعت به گاورنر وارد میشود.

د) قدرت: کار انجام شده روی گاورنر از درصد معین تغییر سرعت.

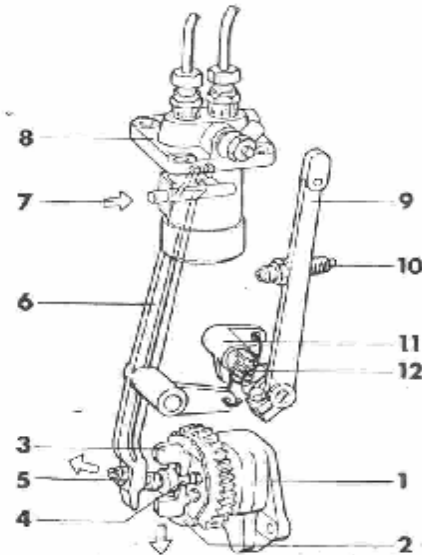
— **افت سرعت گاورنر:**

هر موتوری یک منحنی گشتاور متناسب با ظرفیت ماکزیمم خود دارد و هر سرعت موتور با ماکزیمم گشتاور داده شده ربط داده می شود.

افت سرعت بوسیله وضعیت های عمل کننده محدود میشود.

از حدود 0 تا 5 درصد برای موتور ژنراتور

انواع گاورنر: گاورنر دیزل های کوچک

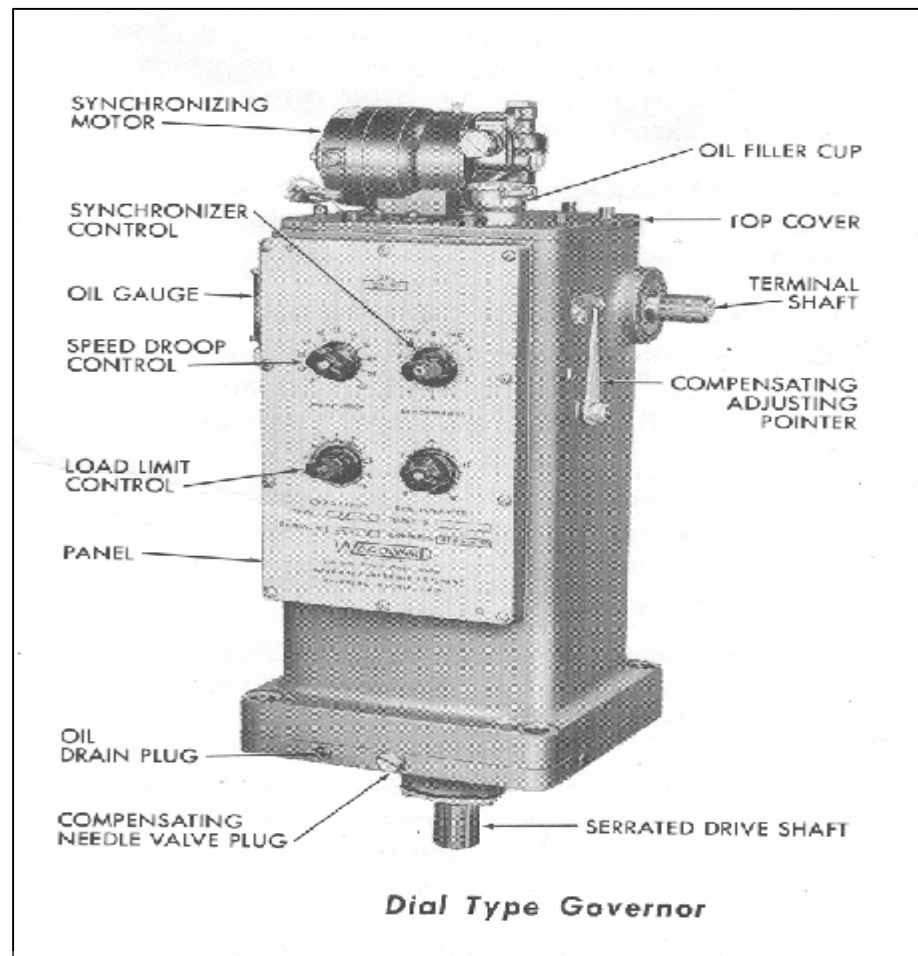
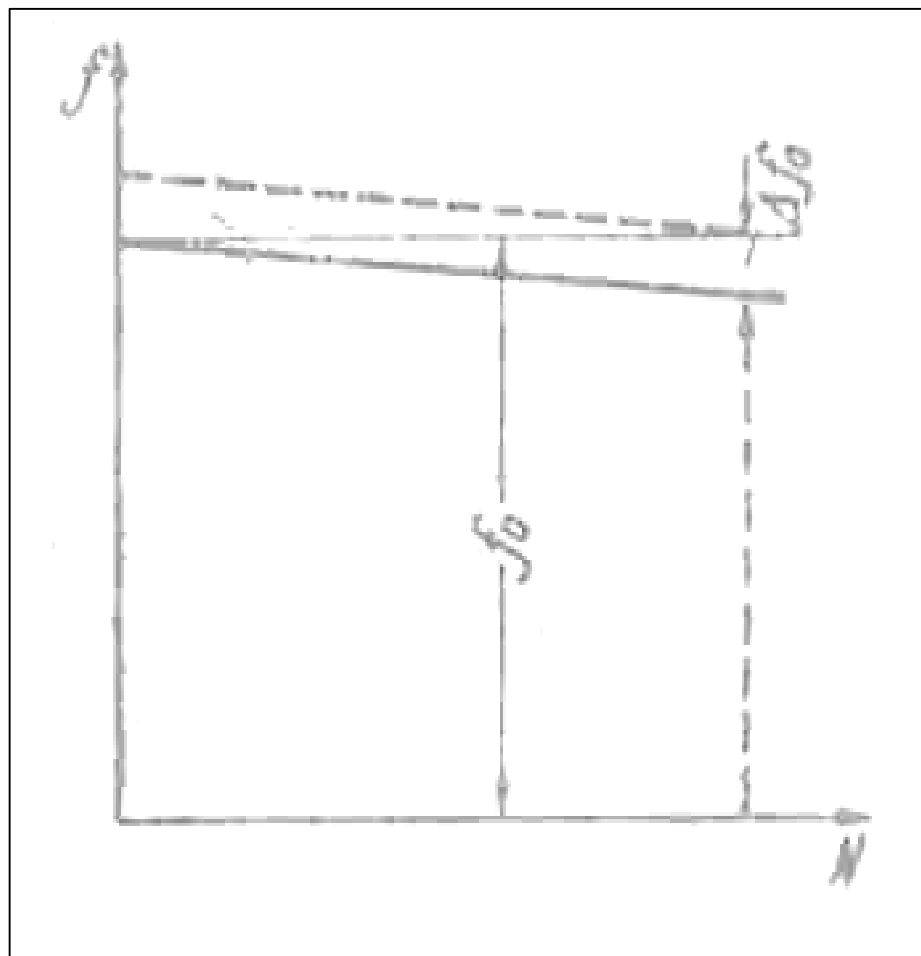


هنگامیکه تنظیم دور موتور تثبیت شده باشد و با موتور تغییر کند باعث میشود که دور موتور تغییر کند. این عمل نیروی گریز از مرکز را که روی گاورنر و فنرهای آن تاثیر میگذارد تغییر میدهد و با این ترتیب یک حرکت تنظیم کننده بوجود میآورد. این حرکت بوسیله اهرم گاورنر به پمپ انژکتور منتقل میشود تا مقدار سوخت را متناسب با تغییرات بار تنظیم کند بطوریکه دور موتور در حد مشخص شده ثابت بماند.

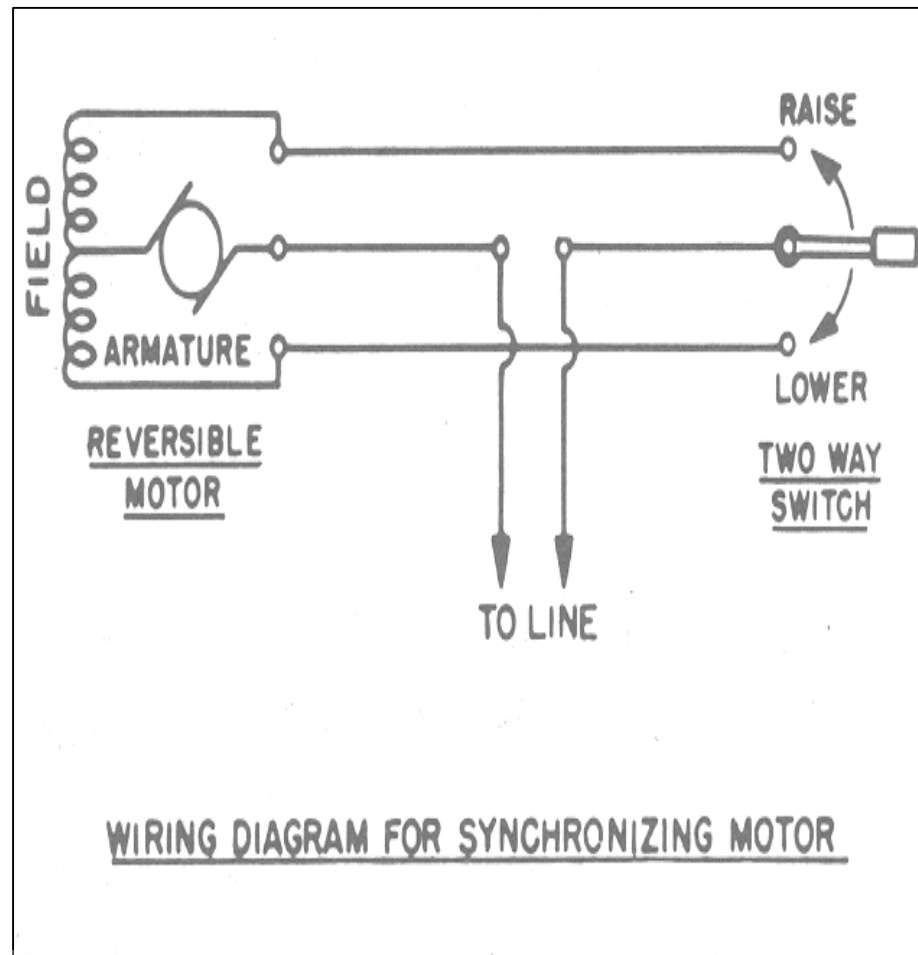
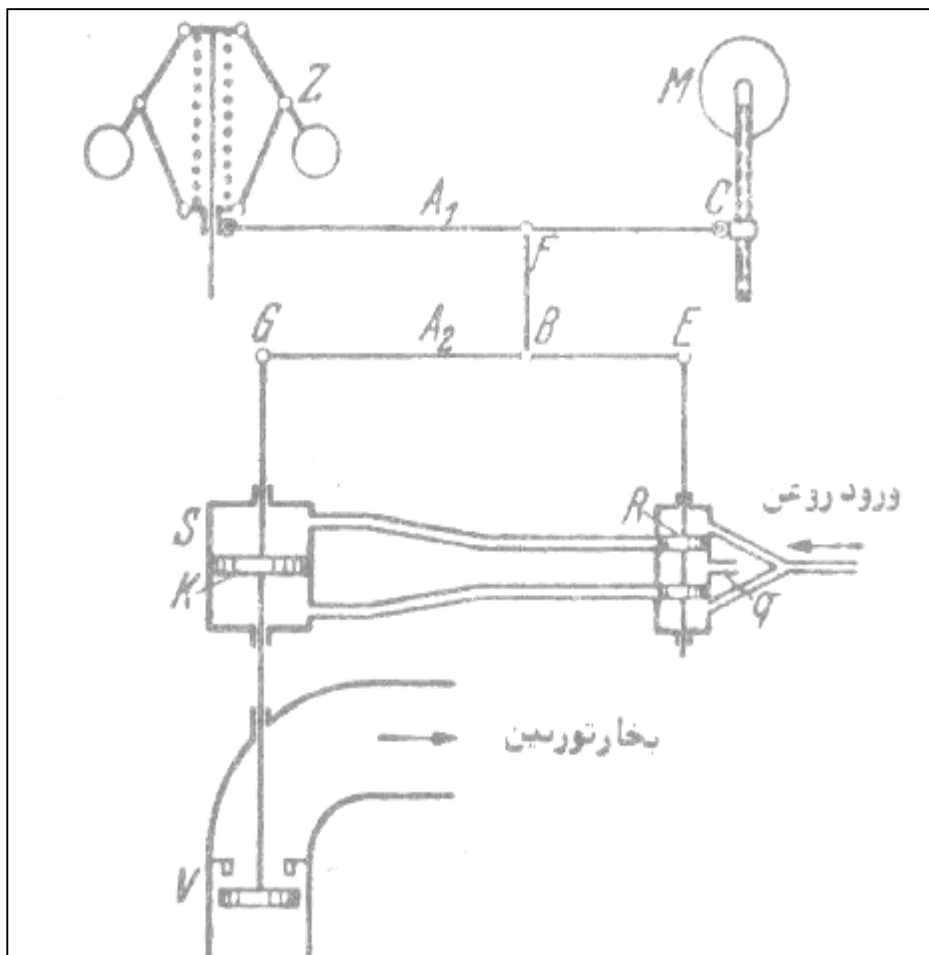
شکل ۲۲

۱	پمپ روغن	۷	کاهش دهنده مقدار سوخت تزریق شده (با افزایش دور موتور)
۲	صفحه پشت وزنه گاورنر	۸	پمپ انژکتور
۳	وزنه گاورنر	۹	اهرم تنظیم دور موتور (خارجی)
۴	محور گاورنر	۱۰	پیچ تنظیم دور موتور در حالت بیباری
۵	پیچ تنظیم جابجایی گاورنر	۱۱	اهرم تنظیم دور موتور (داخلی)
۶	اهرم کنترل پمپ انژکتور	۱۲	فنر کنترل دور موتور (فنر گاورنر)

نحوه عملکرد سروموتور در گاورنر ژنراتورها



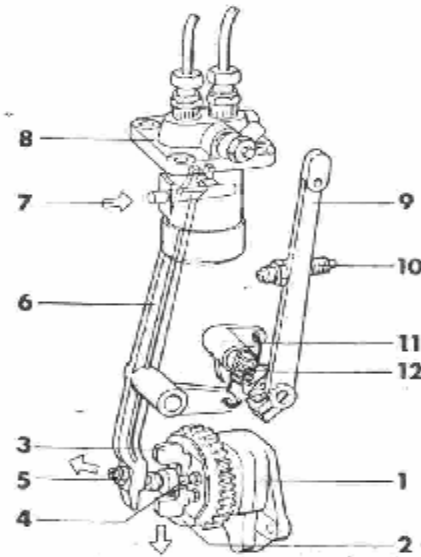
نحوه عملکرد سروموتور در گاورنر ژنراتورها



انواع گاورنر:

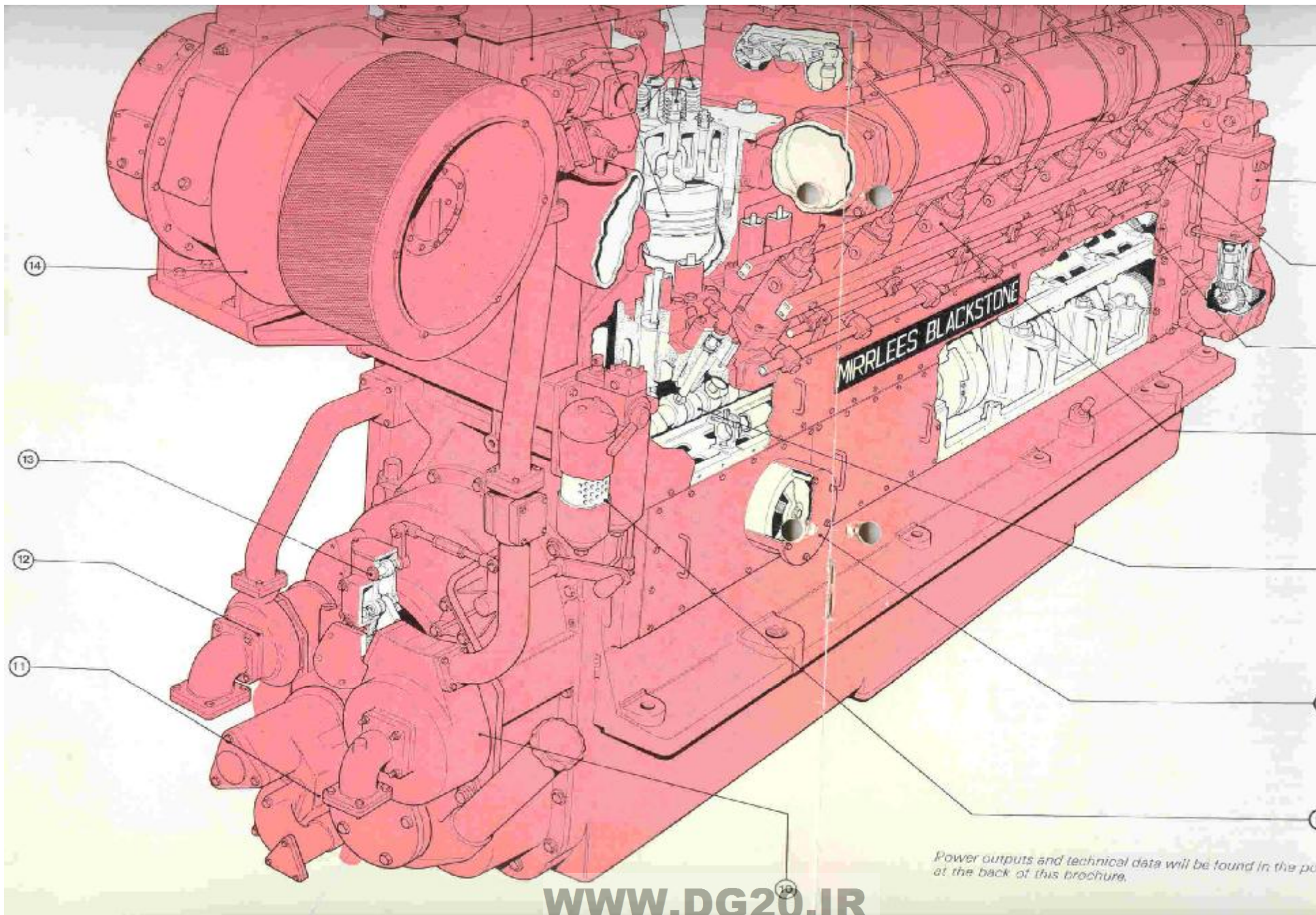
گاورنر دیزل های کوچک

هنگامیکه تنظیم دور موتور تثبیت شده باشد و بار موتور تغییر کند باعث میشود که دور موتور تغییر کند. این عمل نیروی گریز از مرکزی را که روی گاورنر و فنرهای آن تاثیر میگذارد تغییر میدهد و با این ترتیب یک حرکت تنظیم کننده بوجود میآورد. این حرکت بوسیله اهرم گاورنر به پمپ انژکتور منتقل میشود تا مقدار سوخت را متناسب با تغییرات بار تنظیم کند بطوریکه دور موتور در حد مشخص شده ثابت بماند.



شکل ۲۲

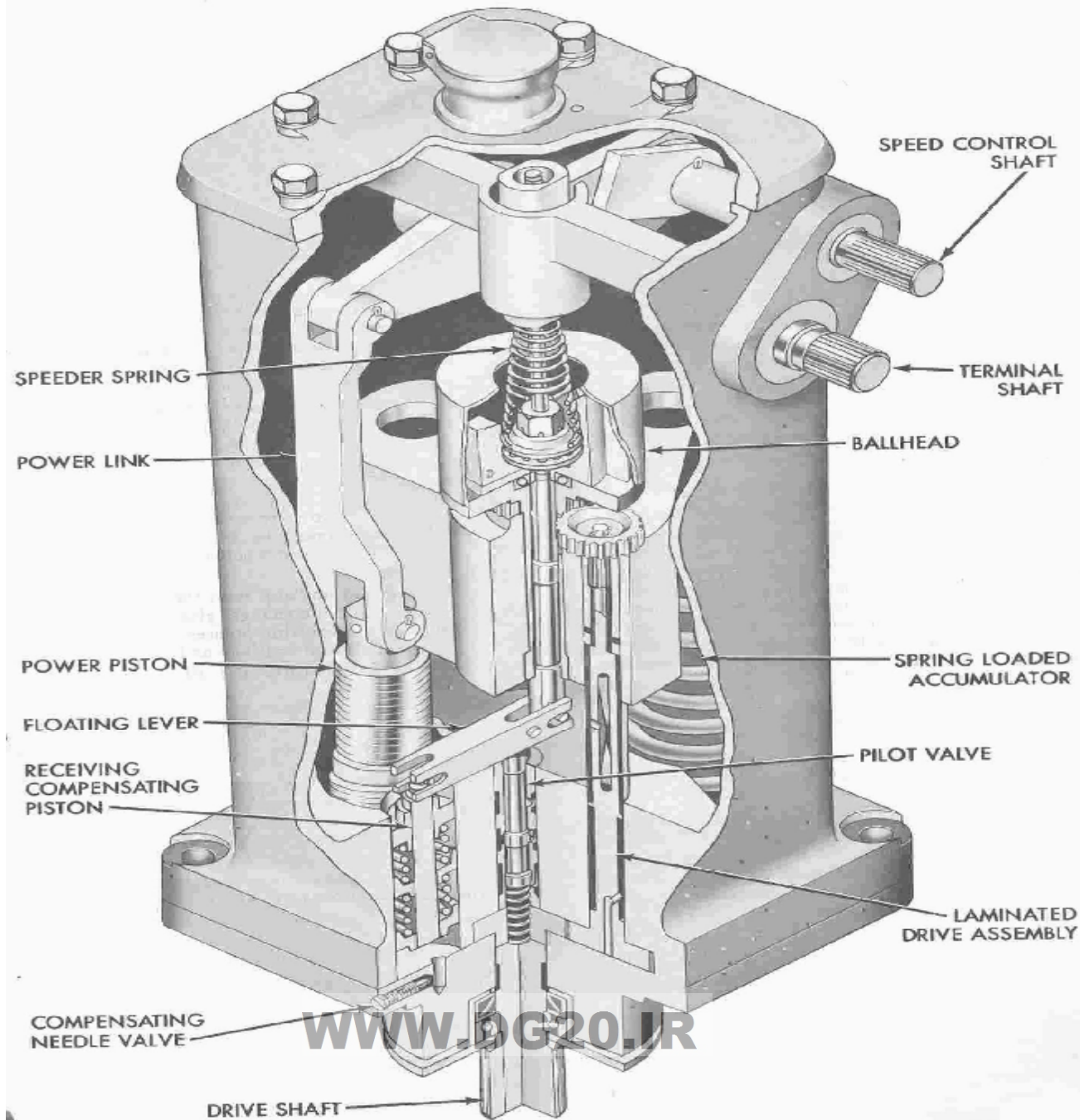
۱	پمپ روغن	۷	کاهش دهنده مقدار سوخت تزریق شده (با افزایش دور موتور)
۲	صفحه پشت وزنه گاورنر	۸	پمپ انژکتور
۳	وزنه گاورنر	۹	اهرم تنظیم دور موتور (خارجی)
۴	محور گاورنر	۱۰	پیچ تنظیم دور موتور در حالت بی‌باری
۵	پیچ تنظیم جایگاه گاورنر	۱۱	اهرم تنظیم دور موتور (داخلی)
۶	اهرم کنترل پمپ انژکتور	۱۲	فنر کنترل دور موتور (فنر گاورنر)

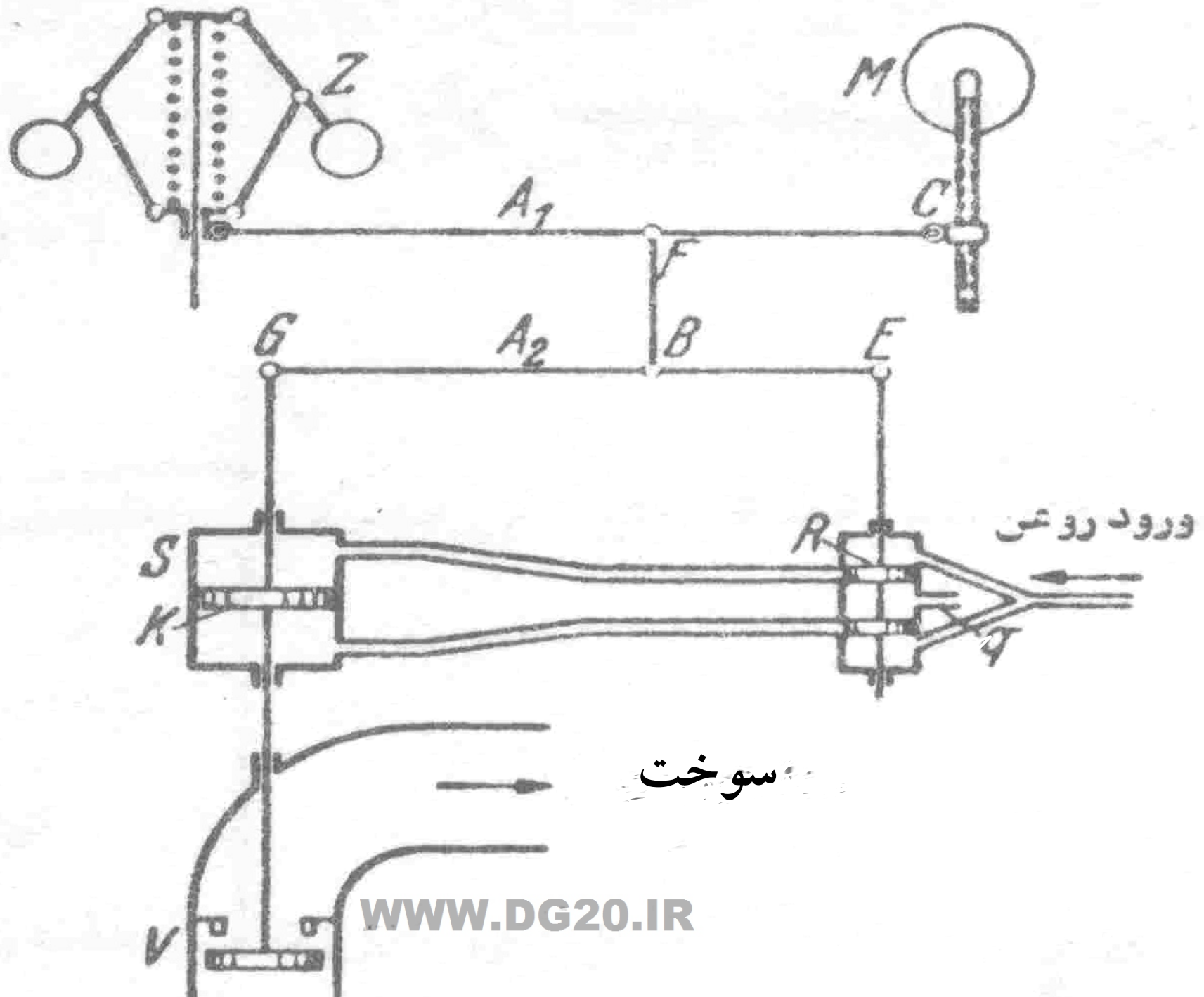


Power outputs and technical data will be found in the part at the back of this brochure.

WWW.DG20.IR





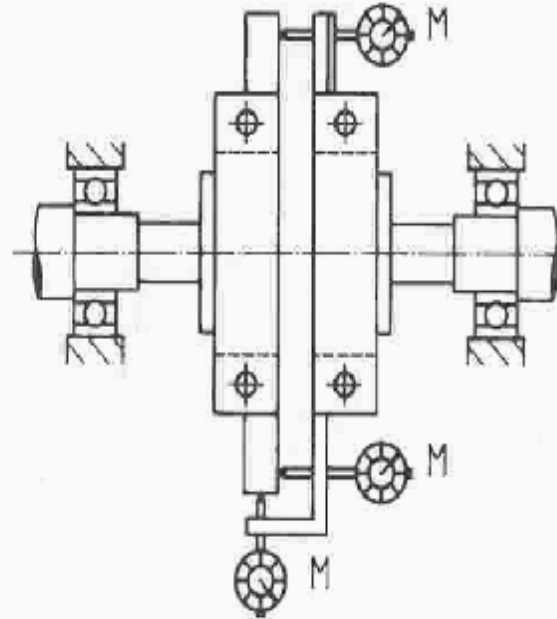


نكات الاينمت محوری و شعاعی ديزل ژنراتور

Possible test method:

Slowly turn the coupling through 360° and determine maximum deflection of the dial gauge.

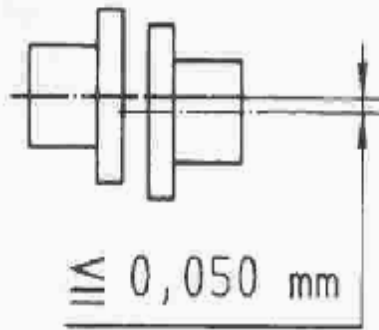
M = dial gauge



شکل ۲۶

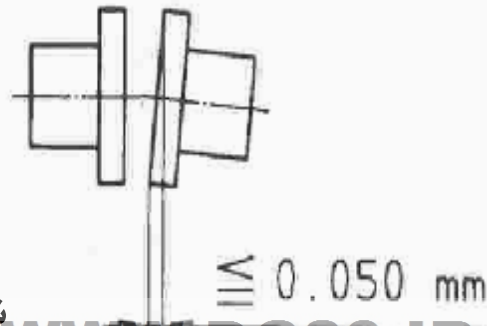
Guide values

Shaft center displacement



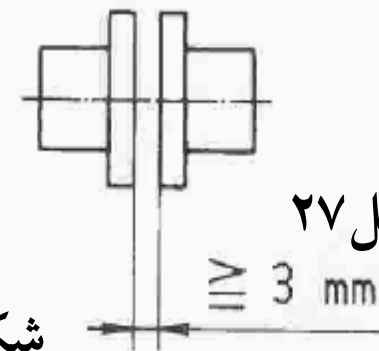
شکل ۲۹

Shaft fit



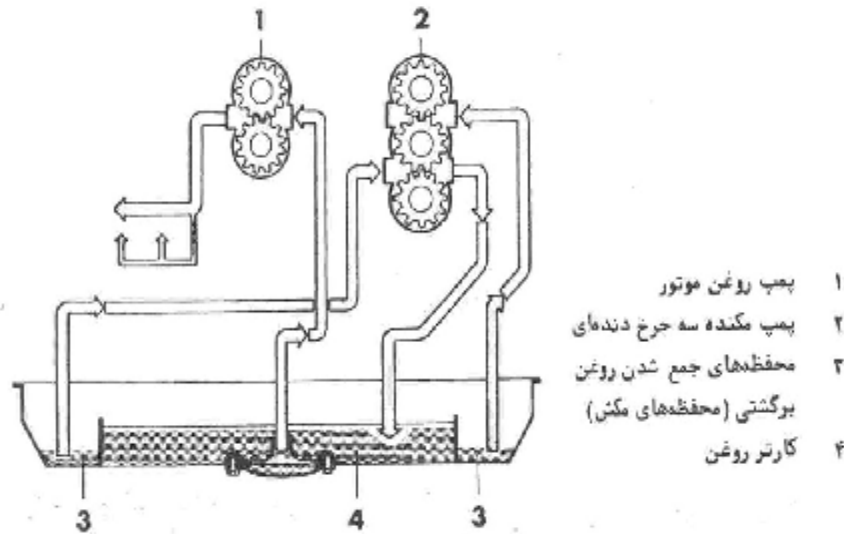
شکل ۲۸

Coupling gap



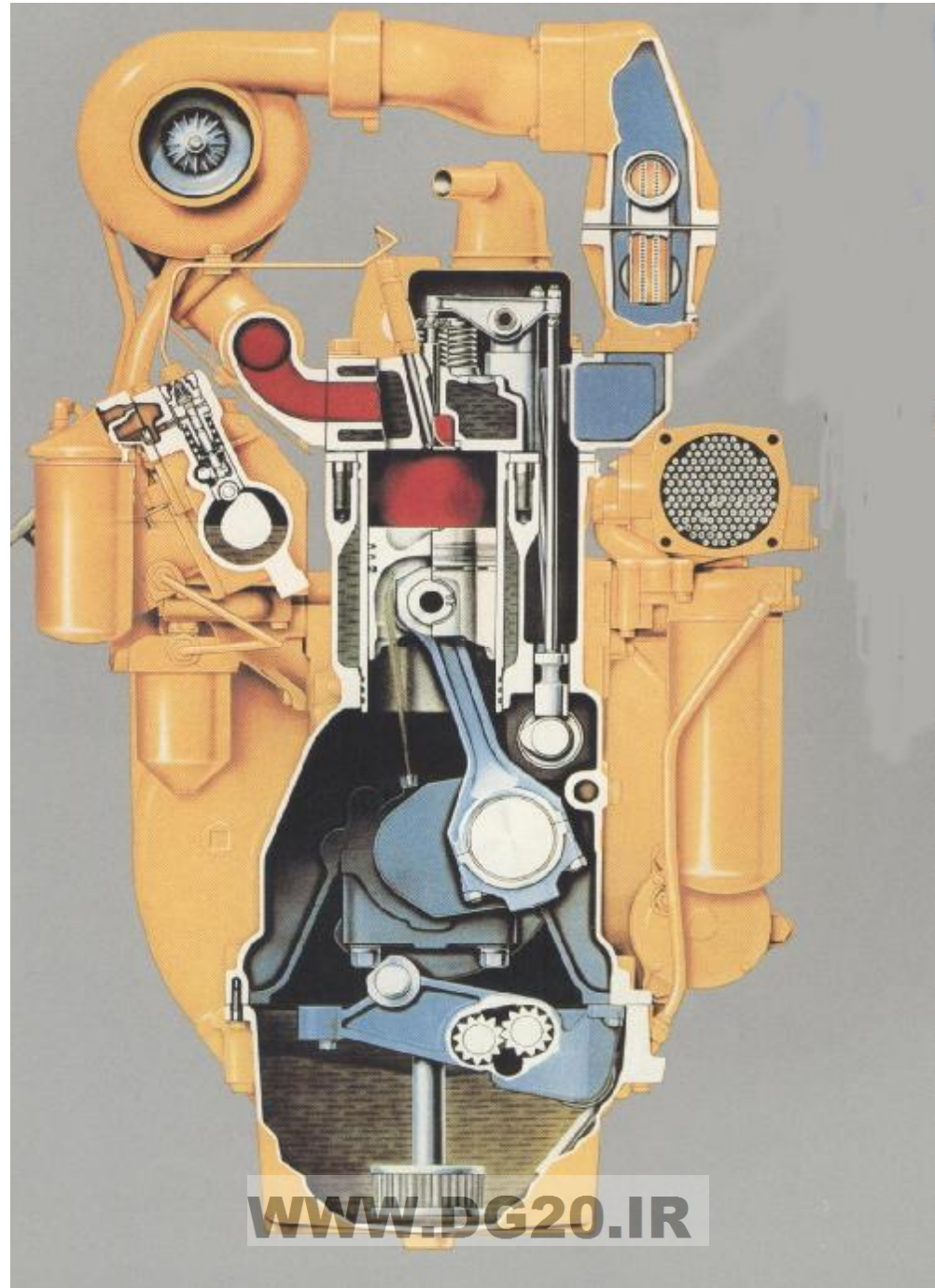
شکل ۲۷

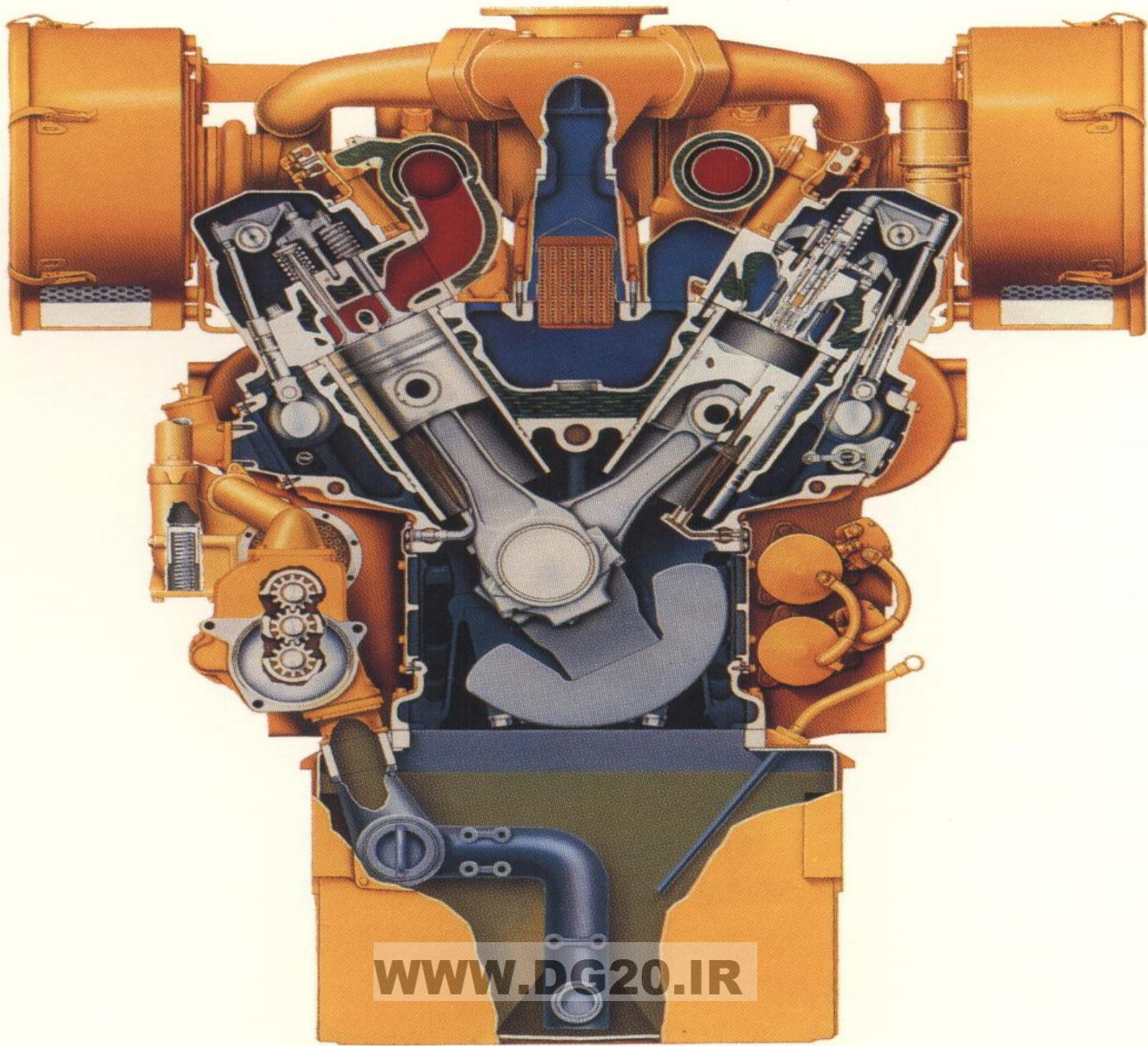
سیستم روغن کاری دیزل



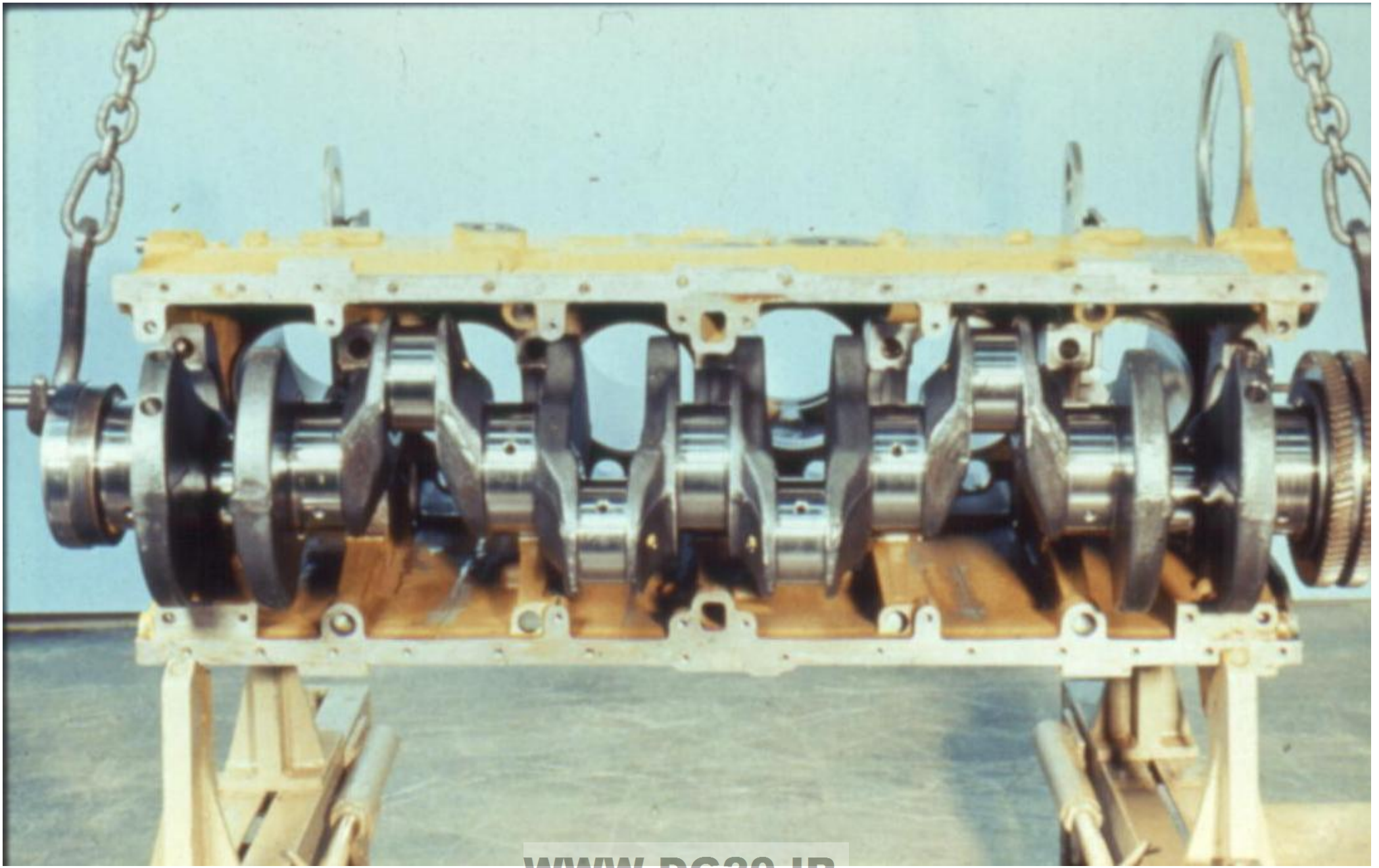
در شرایطی که موتور باید زیاد کار کند، سطح روغن در کارترهای معمولی تغییر می‌کند و این مساله سبب می‌شود که هوا وارد پمپ روغن شود و در نتیجه جریان دائمی روغن به بالابانها دچار وقفه گردد. در چنین شرایطی از سیستم روغنکاری با کارتر تخلیك استفاده می‌شود که در آن پمپ روغن و روغن را از محفظه بسته ای که در داخل کارتر روغن تهیه شده می‌کند و به مدار روغن کاری موتور می‌رساند و روغن برگشتی از محلی های روغن کاری شده در کارتر روغن جمع می‌شود و سپس به وسیله پمپ مکنده که دارای سه چرخ دنده می‌باشد به محفظه بسته داخل کارتر منتقل می‌گردد.

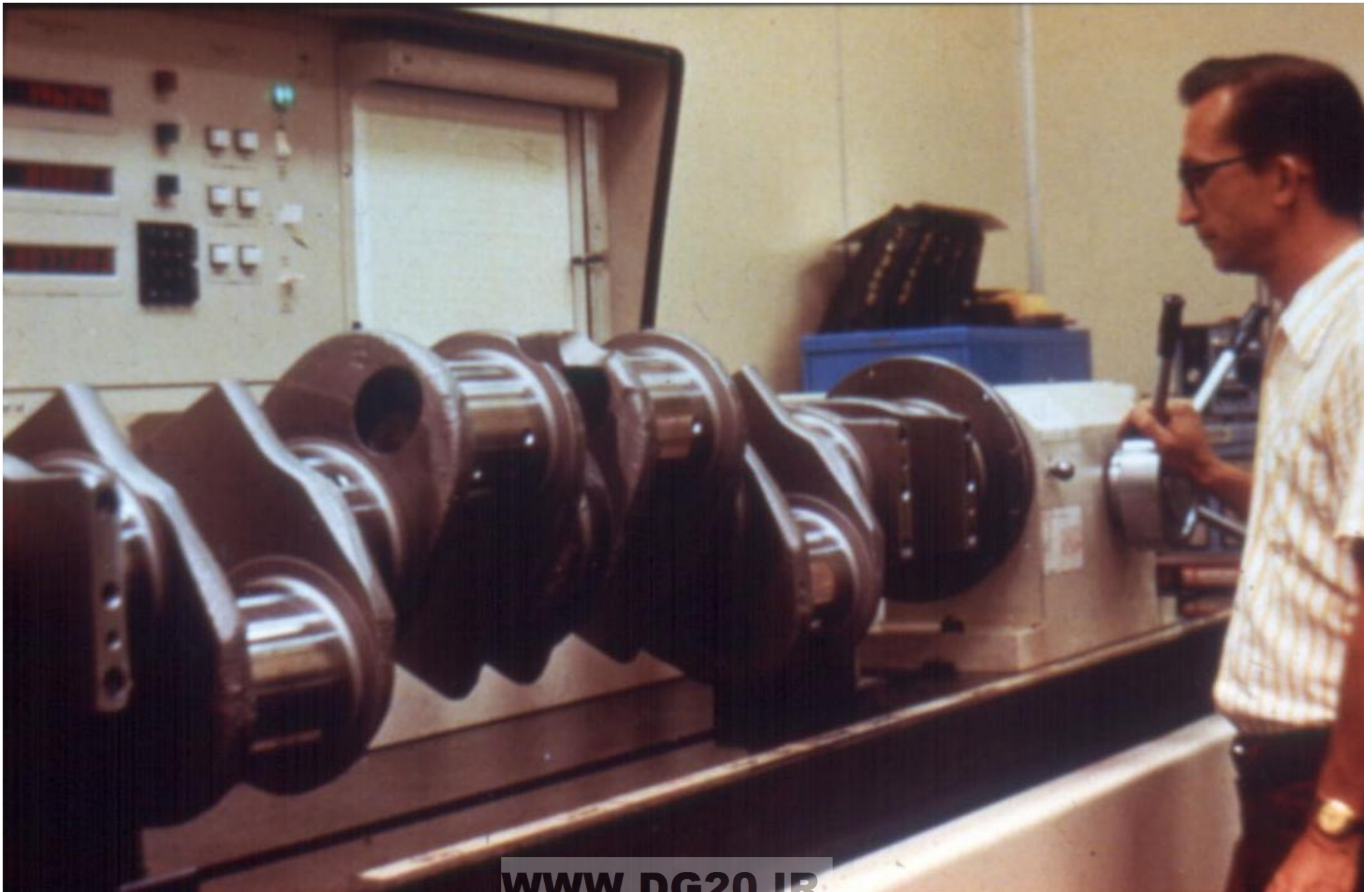
شکل ۳۰



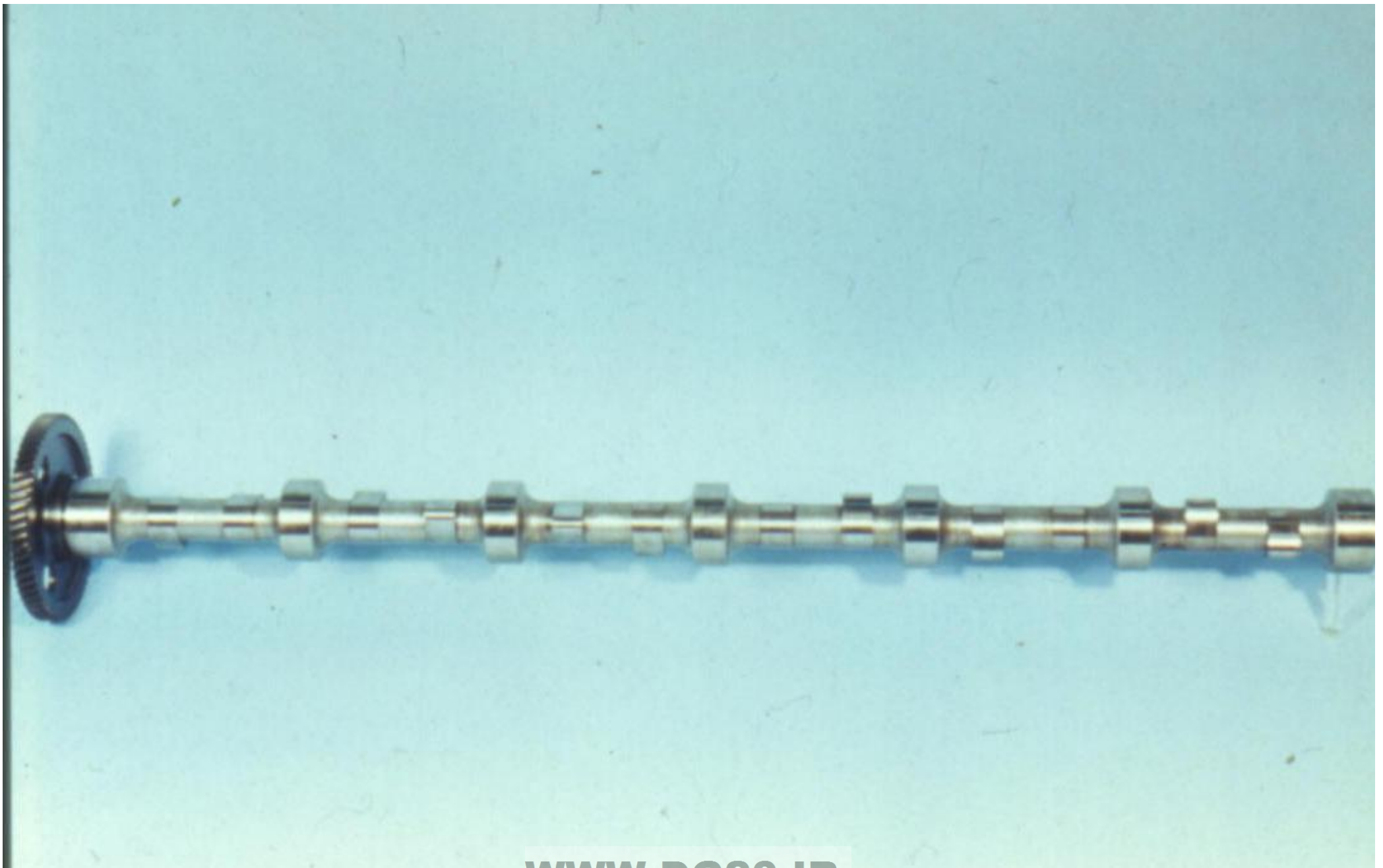


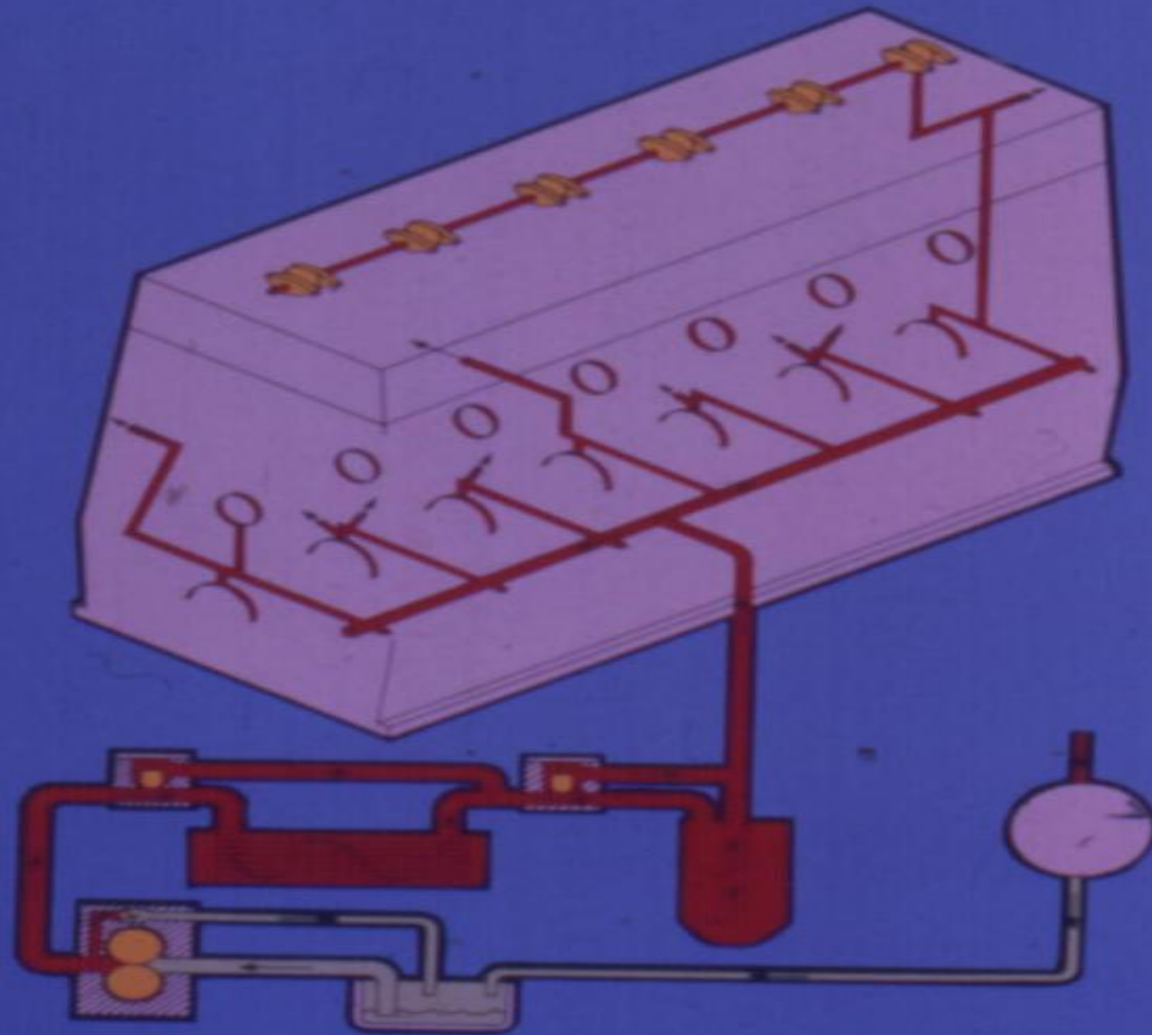
WWW.DG20.IR



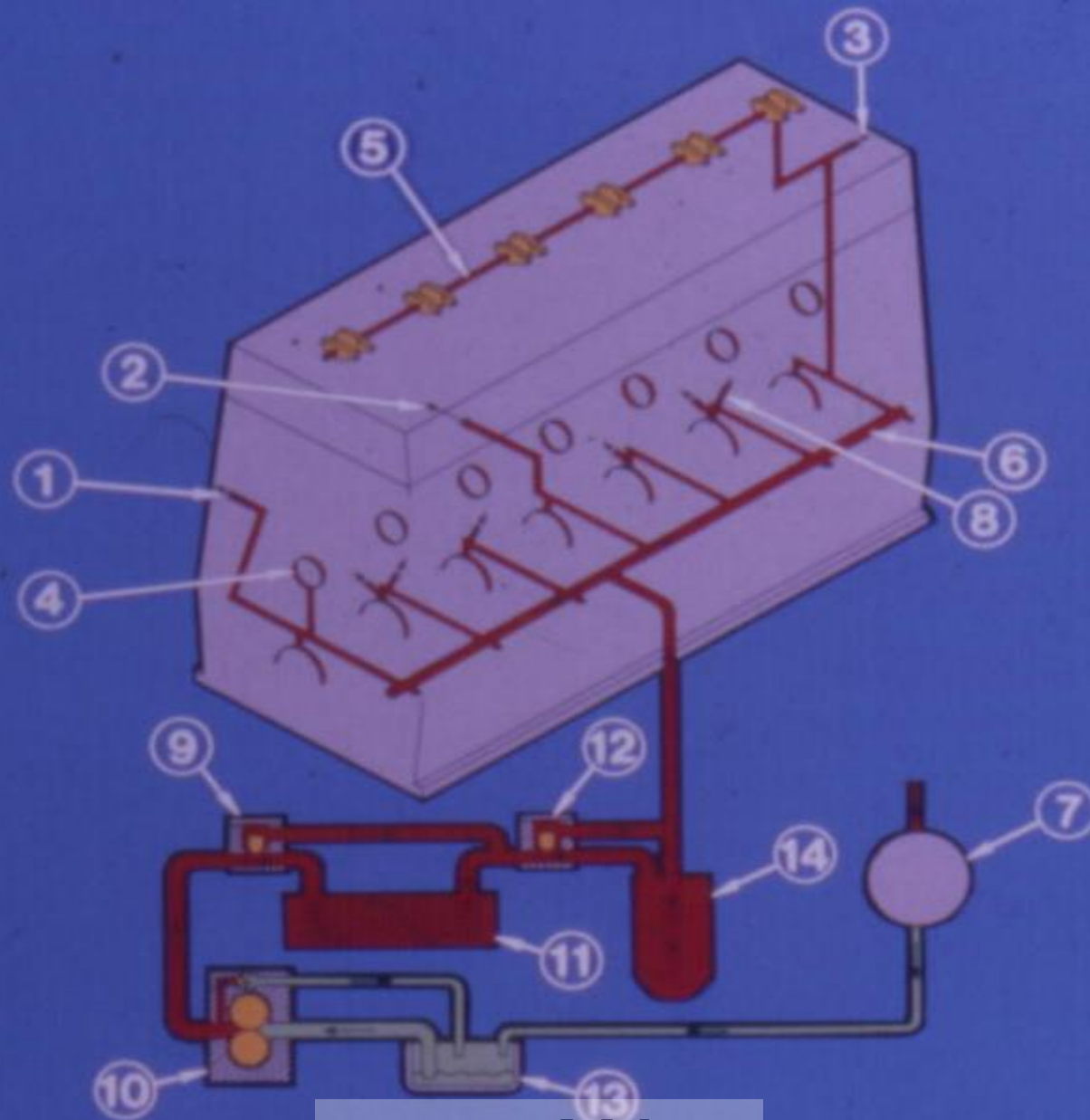


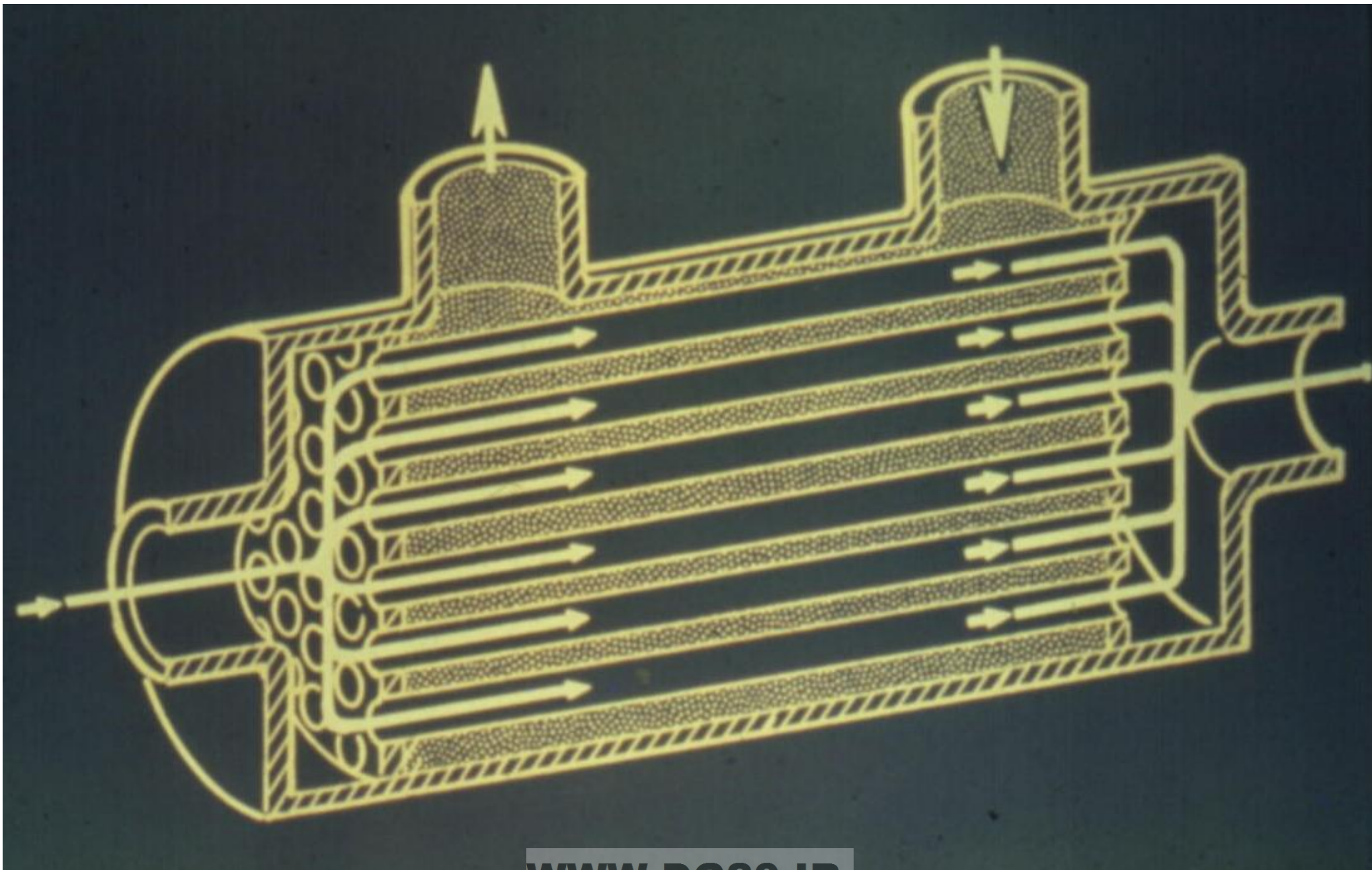
WWW.DG20.IR



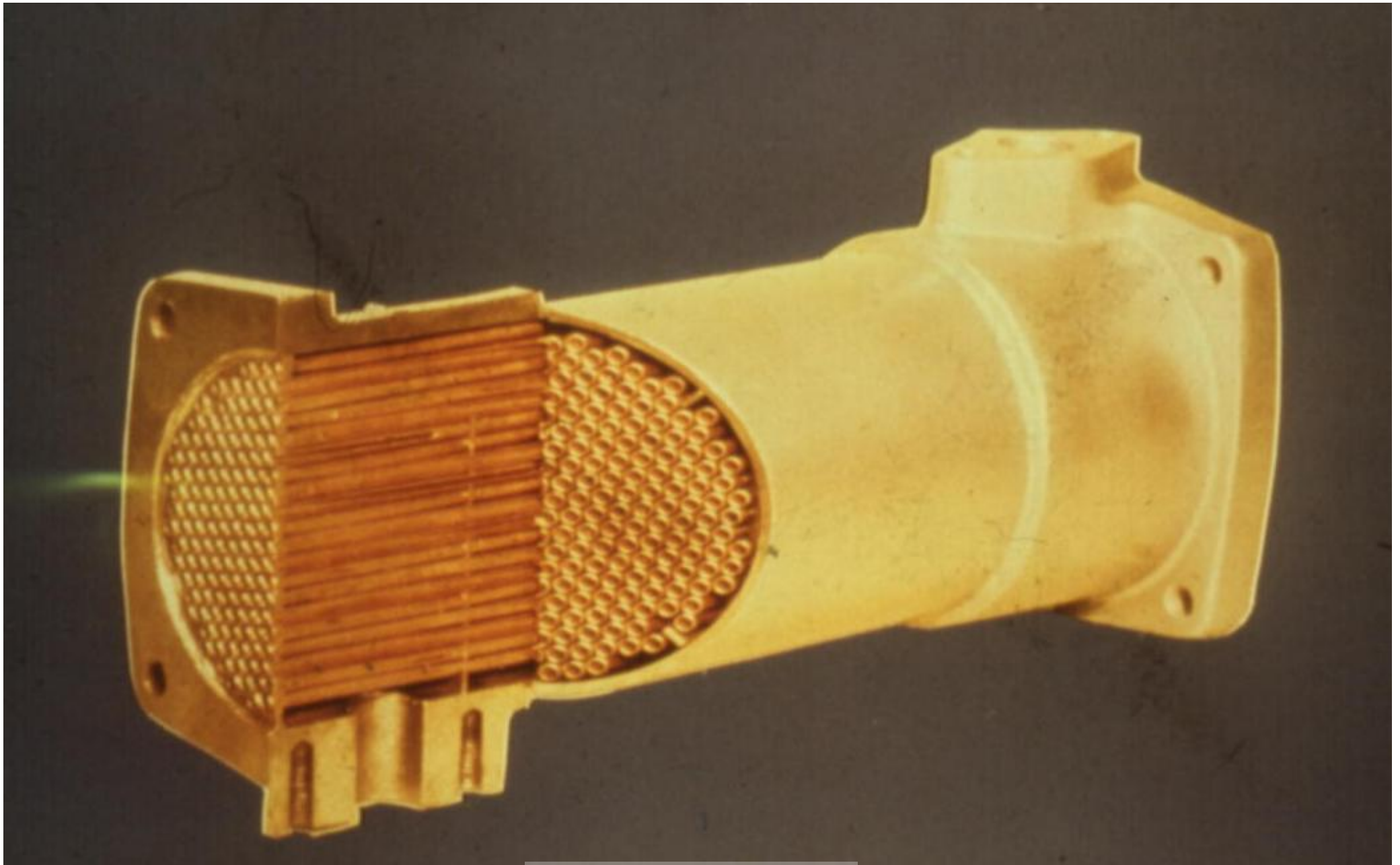


WWW.DG20.IR

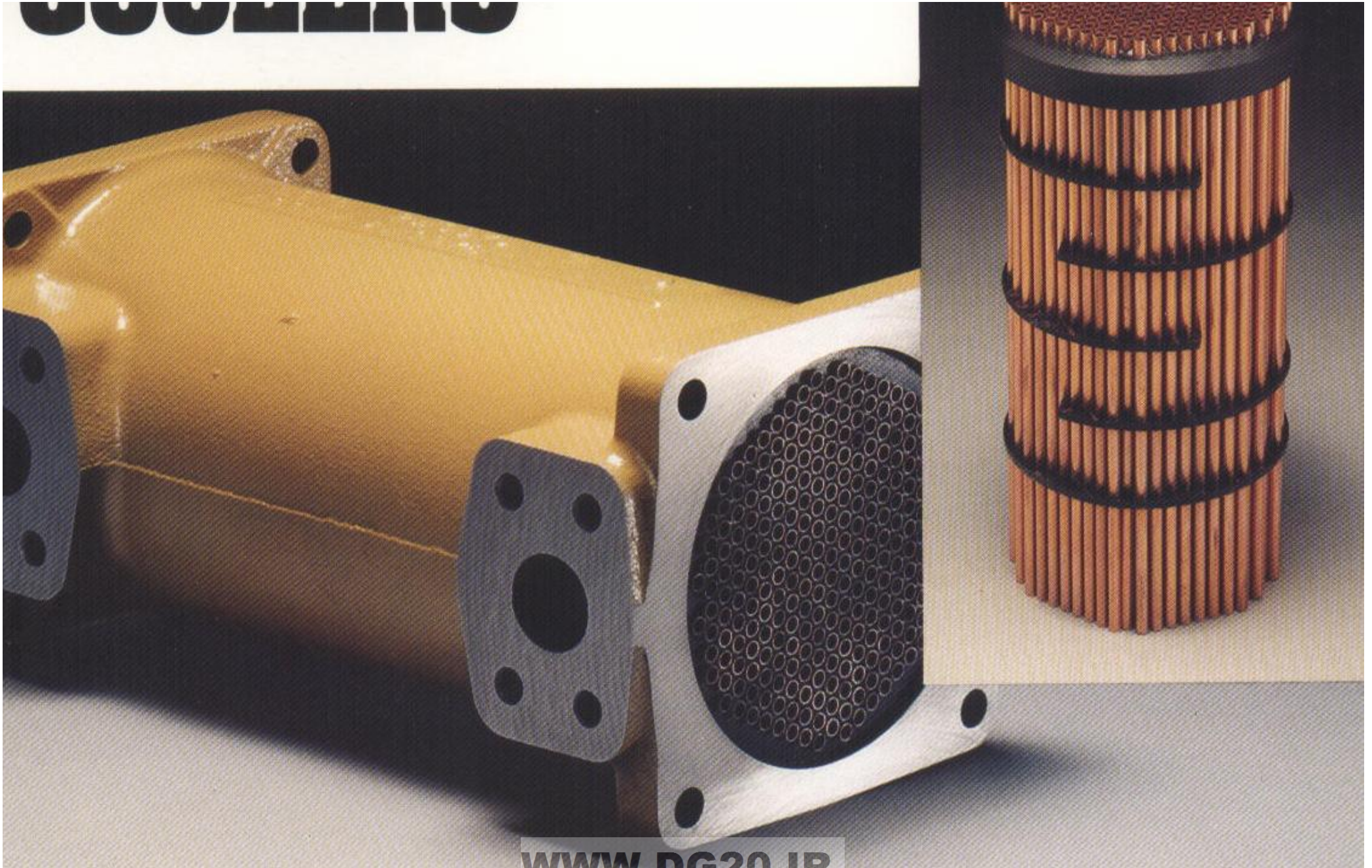








COOLERS



WWW.DG20.IR

7. Parallel operation

7.01 General remarks

Both in land-based energy generating plant and on board ship it is common practice to operate two or more alternators in parallel. Matching the total number of generating units in operation at any time to actual demand results in optimum utilisation of the equipment and greater overall plant efficiency. In addition, the reliability factor is higher, since if a unit should break down when the load is being shared in this way the missing output can be absorbed by the remaining generating sets. Moreover, individual units can be shut down for maintenance purposes without interrupting the power supply.

7.02 Conditions

Paralleling of alternators with each other or with a fixed mains supply can only be carried out under the following conditions:

- the phase sequence of the machines to be run in parallel or with the mains must be in coincidence.
- the mains and alternator voltages must be of the same magnitude and phase position.
- the frequencies must be identical.

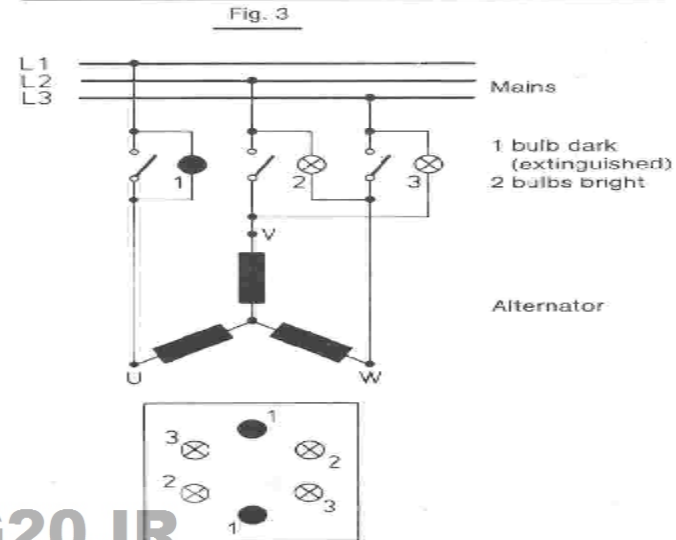
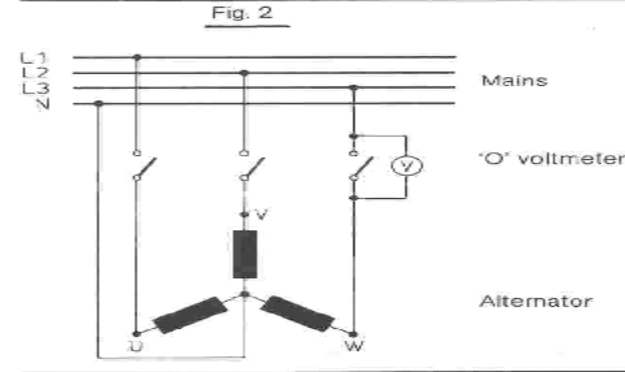
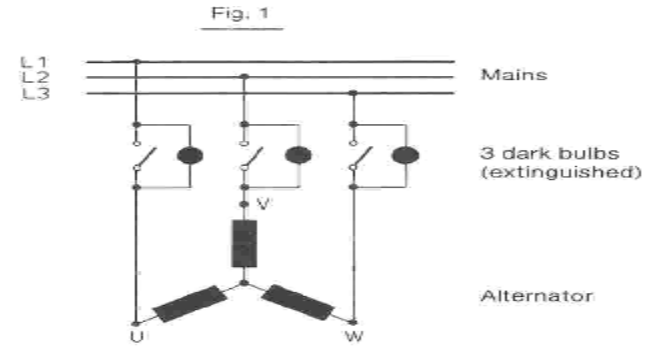
7.03 Procedure

7.03.1 Dark method synchronising (Fig. 1)

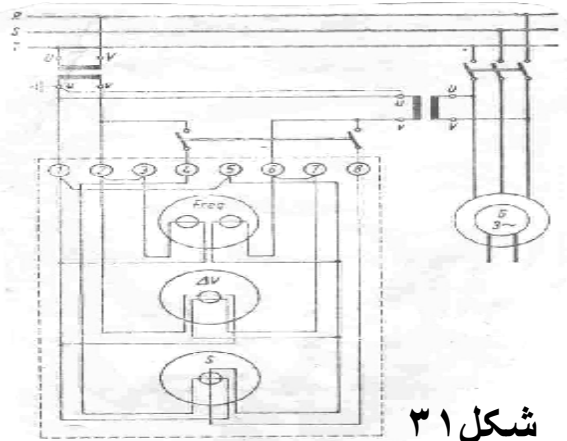
Three incandescent bulbs are wired into the same phases as the machines to be paralleled so that the switch contacts are bridged. The bulbs must be rated for twice the phase voltage, and will light up in the differential frequency rhythm. When the bulbs go out, the difference in potential at the break points (the open switches) is equal to 0; at this point the switches can be closed. A zero-reading voltmeter can be used instead of the bulbs. The needle will oscillate at the differential frequency. When the needle remains stationary at 0, paralleling can take place (connect into circuit as in Fig. 2).

7.03.2 Hybrid circuit (Fig. 3)

In this case one bulb is wired into phase. The two others have connections which can be switched to the remaining two phases. If 6 bulbs are used and arranged in a circle with the identical connections on opposite sides, a rotary field effect will result as the bulbs light up and go out. The direction of rotary movement shows whether the alternator to be brought into parallel is running too slowly or too fast. Paralleling must be completed when the bulbs wired into the same phase (dark method) go out.



موازی کردن ژنراتورها



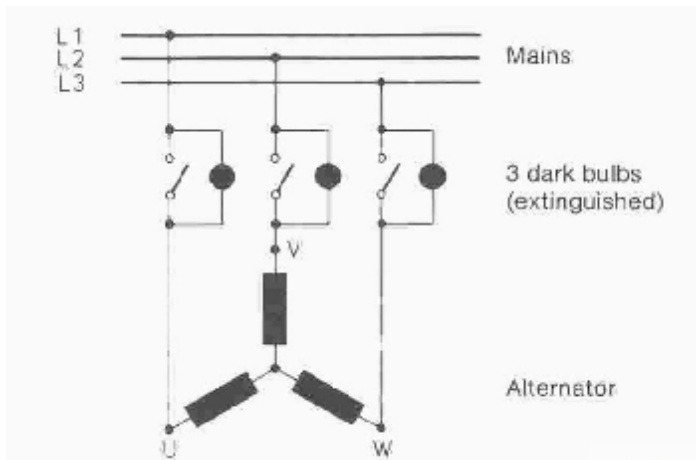
برای اتصال مولد های برق با یکدیگر به صورت موازی باید از دستگاه ستکرونیزامیون (همزمانی) استفاده شود. این دستگاه شامل دو عدد ولت متر، فرکانس منح دوپل، ستکرونوسکوپ و دو عدد لامپ ستکرونیزامیون است که باید طبق نقشه های مربوط سیم کشی و نصب شود.

- شرایط موازی کردن ژنراتور با شبکه :

- مساوی بودن ولتاژ ژنراتور و شبکه

- مساوی بودن فرکانس ژنراتور و شبکه

- هم جهت بودن توالی فازهای ژنراتور و شبکه



راه اندازی دیزل ژنراتور هایی که با هوای فشرده راه اندازی می شوند.

در این سیستم راه اندازی، توسط یک دستگاه کمپرسور که با الکتروموتور A.C در ارتباط است، هوای سالم مکیده شده و در کیسولهای بزرگی با فشار ۲۰ اتمسفر ذخیره می گردد، پس از پر شدن کیسولهای هوا، موتور پمپ روغن روشن می گردد و تمام قطعات **دیزل** روغن کاری می شود. سپس سیستم تهویه و خنک کننده دیزل بکار می افتد و متعاقب آن پمپ سوخت رسانی به دیزل (سوخت گازوئیل) روشن می شود. نهایتاً با باز کردن ناگهانی شیر تخلیه هوای کیسولها که قبلاً فشرده شده به سیلندر کوچک که مخصوص این کار تعبیه گردیده می رسد و دیزل شروع به راه اندازی می کند. زیرا پیستونهای سیلندر کوچک در اثر هوای فشرده بحرکت در آمده و میل لنگ اصلی به حرکت در می آید. پس از راه اندازی موتور، استارت خاموش می شود و مجرای ورود هوا به سیلندر استارت قطع می گردد؛ و با رسیدن دیزل به دور کافی سوخت توسط انژکتور با سرعت مناسب به سیلندرها می رسد و نیروی لازم جهت حرکت محور ژنراتور تولید می شود. در بعضی از دیزل ژنراتورها وقتی که فشار هوای متراکم در کیسولهای مخزن هوا به ۲۰ اتمسفر رسید شستی استارت زده می شود و هوای فشرده توسط لوله های رابط گذشته و به پروانه ای برخورد می کند؛ حرکت پروانه سبب چرخش دنده فلاپویل می گردد و حرکت دورانی دنده فلاپویل میل لنگ را به حرکت در آورده و سبب راه اندازی دیزل می شود.

- ۶ - نکاتی که باید قبل از راه‌اندازی دیزل ژنراتور مورد کنترل قرار گیرد:

قبل از روشن کردن موتور موارد زیادی را باید کنترل کرد از جمله:

۱- بازدید سطح روغن در کارت.

۲- بازدید آب.

۳- بازدید باطری.

۴- سطح روغن در رگولاتور، دستگاه سوپر شارژ و صافی روغنی

هوای ورودی درست باشد.

- ۵- شیرهای مدار آب خنک‌کنندهٔ موتور روی لوله‌های رفت و برگشت باز باشند و فشار مناسب موجود باشد.
- 👉 توجه : ممکن است که لازم باشد تا لوله‌های آب و سوخت هواگیری شوند تا هوا در داخل لوله‌ها باقی نماند تا وجود حباب هوا اختلال در جریان سوخت و آب نداشته باشد.
- ۶- بازدید منبع سوخت (منبع سوخت روزانه تا سطح مورد لزوم پر باشد)
- ۷- شیرهای سوخت باز باشد.
- ۸- کلیدهای برق هنگام استارت بایستی قطع باشند و پس از ۵ دقیقه کارکردن دیزل، یکی یکی وصل شوند.
- ۹- کشش تسمه‌ها را بازدید و در صورت لزوم تنظیم کنید.
- ۱۰- کابل‌های رابط باطری را مورد بازدید قرار دهید.
- ۱۱- در موتورهای فیلترروغنی، کاسهٔ هواکش را تا محلی که مشخص شده از روغن تمیز پر کنید.
- ۱۲- در موتورهای فیلتر هوایی بدون روغن، فیلتر هوا را به خوبی تمیز کنید.

۱۳- به پمپ‌های سوخت باید بر طبق دستورالعمل‌های زیر تلمبه بزنید:

پیچ هواکش را که در بالای محل ورود سوخت قرار دارد شل کنید و اجازه دهید که سوخت جریان پیدا کند تا آنکه تمام هوا از اطاقچه سوخت خارج شود، سپس پیچ هواکش را دوباره ببندید. برای پر کردن مخزن پمپ و لوله‌های انژکتور و خود انژکتور، پیچ هواکش را که در روی انژکتور است شل کنید؛ سپس با کمک اهرم مخصوص که همراه موتور سازنده تحویل شده، پمپ بزنید تا آنکه سوخت بدون هوا از لوله برگشتی انژکتور خارج شود. پیچ هواکش را اکنون سفت کنید. هرگاه عمل تلمبه زدن به سختی صورت گیرد علامت آن است که سوخت به کلاhek انژکتور رسیده است. توجه داشته باشید که

سوخت را به داخل موتور نیاورید.

۱۴- فشار روغن در داخل سیستم روغن کاری موتور باید به وسیله تلمبه دستی افزایش یابد و بهتر است که این کار ضمن دو یا چند بار چرخاندن موتور قبل از راه اندازی صورت گیرد. این عمل ^(در صورت امکان) سبب می شود که یک قشر روغن در روی یاتاقان ها قرار گیرد. برای سهولت چرخاندن موتور بهتر است که شیرهای اندیکاتور (فشارسنج)، و یا شیرهای آزاد کردن فشار تراکم در روی سرسیلندر باز شوند. فراموش نکنید که این شیرها را قبل از راه انداختن موتور نبندید.

۱۵- فشار مخازن هوا باید کنترل شود و لوله تغذیه هوا از کمپرسور به مخزن هوا باید کاملاً آب بندی شود. تمام لوله های هوای راه انداز باید آزمایش شوند و هرگونه اتصالات شل و یا ناصحیح باید قبل از ورود هوا بداخل لوله ها اصلاح گردند. ^(در صورت امکان)

۱۶- موتور را چندین بار بچرخانید تا از حرکت آزادانه آن اطمینان حاصل کنید.

- ۸- کلیدهای برق هنگام استارت بایستی قطع باشند و پس از ۵ دقیقه کارکردن دیزل، یکی یکی وصل شوند.
- ۹- کشش تسمه‌ها را بازدید و در صورت لزوم تنظیم کنید.
- ۱۰- کابل‌های رابط باطری را مورد بازدید قرار دهید.
- ۱۱- در موتورهای فیلترروغنی، کاسه هواکش را تا محلی که مشخص شده از روغن تمیز پر کنید.
- ۱۲- در موتورهای فیلتر هوایی بدون روغن، فیلتر هوا را به خوبی تمیز کنید.

۱۳- به پمپ‌های سوخت باید بر طبق دستورالعمل‌های زیر تلمبه بزنید:

پیچ هواکش را که در بالای محل ورود سوخت قرار دارد شل کنید و اجازه دهید که سوخت جریان پیدا کند تا آنکه تمام هوا از اطاقچه سوخت خارج شود، سپس پیچ هواکش را دوباره ببندید. برای پرکردن مخزن پمپ و لوله‌های انژکتور و خود انژکتور، پیچ هواکش را که در روی انژکتور است شل کنید؛ سپس با کمک اهرم مخصوص که همراه موتور توسط سازنده تحویل شده، پمپ بزنید تا آنکه سوخت بدون هوا از لوله برگشتی انژکتور خارج شود. پیچ هواکش را اکنون سفت کنید. هرگاه عمل تلمبه زدن به سختی صورت گیرد علامت آن است که سوخت به کلاhek انژکتور رسیده است. توجه داشته باشید که سوخت را به داخل موتور نپاشید.

۱۸- میزان میل بادامک را از نظر زمان کنترل کنید، زیرا ممکن است میزان مزبور ضمن تعمیرات اساسی بهم خورده باشد. این کار به وسیله علامت‌هایی که در روی چرخ دنده‌های انتهایی میل‌لنگ و میل‌بادامک حک شده، صورت می‌گیرد و باید علامت‌های مزبور را جهت میزان بادامک در مقابل یکدیگر قرار داد.

اولیه

نکاتی که باید پس از راه‌اندازی موتور مورد توجه قرار گیرد:

پس از آنکه موتور را بکار انداختید موارد زیر را باید کنترل نمایید:

- ۱- شیر راه‌انداز را بر روی مخزن هوا ببندید.
- ۲- رگولاتور را برای سرعت مناسب میزان کنید.
- ۳- آب خنک‌کننده موتور با فشار و درجه حرارت صحیح جریان داشته باشد و ترموستات بطور صحیح عمل کند.
- ۴- توجه داشته باشید که فشار روغن مطابق اندازه توصیه شده توسط کمپانی سازنده موتور باشد.
- ۵- تمام قسمت‌های خارجی موتور را از نظر گرم شدن زیاد کنترل

کنید.

۶- پس از کار کردن موتور برای چند دقیقه موتور را خاموش کنید، دریچه‌های بازرسی موتور را باز کنید و یاتاقان‌های داخلی، چرخ دنده‌های متحرک و بوشهای میل بادامک را کنترل کنید که زیاد از حد گرم نشده باشند.

۷- دریچه‌های بازرسی را مجدداً در جای خود بگذارید و موتور را روشن کنید.

۸- آب‌بندیهای آب و روغن را کنترل کنید.

۹- فشار تراکم و درجه حرارت گازهای خروجی را برطبق دستورالعمل کنترل کنید. بعد از آن که موتور را زیر بار گذاشتید پمپ‌های انژکتور را طوری تنظیم کنید که فشار بیشینه (ماکزیمم) و درجه حرارت گازهای خروجی متعادل باشند.

← تذکر: اگر هر گونه نشانه‌ای از گرم شدن زیاد قسمتهای داخلی در حین کار موتور مشاهده کردید فوراً موتور را خاموش کنید ولی هیچیک از

دریچه‌های بازرسی را زودتر از ۱۵ دقیقه پس از خاموش کردن موتور باز نکنید.

۱۰- در چند ساعت اول در صورت امکان بار را به تدریج روی موتور بگذارید بخصوص اگر پیستون و بوش سیلندرهای نو نصب کرده باشید.

۱۱- ولتاژ و فرکانس ژنراتور را به هنگام بارگیری کنترل نمایید.

۱۲- درجه حرارت روی بدنه ژنراتور را کنترل نموده و در صورت

افزایش درجه حرارت بیشتر از حد مجاز موتور را خاموش یا حداقل بار را کم کنید.

دستورالعمل خاموش کردن موتور

۱- کلیه کلیدهای بار مصرفی یکی یکی قطع شود و سپس کلید

اتومات روی تابلوی برق را قطع کنید.

۲- موتور ۵ دقیقه بدون بار کار کرده و آنگاه خاموش گردد.

تذکرات لازم:

❖ در موتور ژنراتور با قدرت کلید خروجی برق (برق اصلی) را روی

WWW.DG20.IR

تابلوی اصلی قطع کنید.

- ❖ موتور را با استفاده از دستگاه خاموش کن اتوماتیک خاموش کنید و سپس اهرم مخصوص را به حالت اولیه برگردانید.
- ❖ هرگز برای خاموش کردن موتور از دسته‌های آزادکننده رگولاتور استفاده نکنید.
- ❖ هرگز برای خاموش کردن موتور ابتدا اقدام به بستن شیر گازوئیل ننمائید.

دستورالعمل جهت تمیز کردن صافی هوای ورودی

هوا قبل از ورود به موتور بوسیله‌ی صافی‌های هوا صاف می‌شود، اگر صافی هوا تمیز نباشد مقدار هوای ورودی به موتور کم شده و در نتیجه قدرت موتور کاهش می‌یابد و همچنین درجه حرارت گازهای خروجی موتور بالا می‌رود لذا باید صافی‌های هوا را در فواصل معین که با تجربه به دست می‌آید تمیز نمود. برای تمیز کردن و نگهداری صافی‌های هوا باید از دستورات کارخانه‌ی سازنده‌ی موتور پیروی نمود. کانال‌های ورود هوا به موتور نیز باید کاملاً تمیز و صیقلی باشند تا هیچ‌گونه مقاومتی بر سر راه عبور هوا موجود نباشد. اگر چنانچه احتیاج

باشد که طول کانال هوا به عللی افزایش یابد یا قسمتی از لوله عوض شود باید دقت شود که حالت صیقلی داخل لوله‌ها کاملاً رعایت شود و هیچ‌گونه ناهمواری و اصطکاکی در قسمت‌های جوشکاری شده یا فلنج‌ها باقی نماند.

معمولاً دو نوع صافی وجود دارد:

الف) صافی نوع خشک

ب) صافی نوع روغنی

صافی نوع خشک در روی موتور با سوپر شارژ نصب می‌شود و هوا را از داخل موتورخانه می‌گیرد.

صافی نوع روغنی در خارج از موتورخانه نصب می‌شود و هوا را از خارج دریافت می‌کند.

معمولاً دو نوع صافی وجود دارد:

الف) صافی نوع خشک

ب) صافی نوع روغنی

صافی نوع خشک در روی موتور با سوپر شارژ نصب می‌شود و هوا را از داخل موتورخانه می‌گیرد.

صافی نوع روغنی در خارج از موتورخانه نصب می‌شود و هوا را از خارج دریافت می‌کند.

دستورالعمل جهت تعویض صافی هوای خشک

برای تمیز کردن صافی نوع خشک باید المنت صافی را پیاده کرد و آنرا در داخل نفت سفید یا نفت گاز شستشو دهید. این عمل با بالا و پایین کردن سریع المنت صافی در داخل طشت نفت صورت می‌گیرد. پس از آن به وسیله‌ی هوای فشرده، داخل المنت صافی را کاملاً تمیز و خشک کنید و آن را دوباره در جای خود ببندید. در نقاطی که گرد و خاک هوا زیاد است، بهتر است که یک قطعه پارچه را مختصراً به روغن موتور آغشته نمود و آنرا در اطراف المنت صافی بمالید تا غشاء نازکی از روغن روی سطح خارجی المنت باقی گذارد. این عمل سبب می‌شود که گرد و غبار هوای ورودی به صافی، به وسیله‌ی روغن گرفته شود.

دستورالعمل جهت تمیز کردن صافی نوع روغنی

برای تمیز کردن صافی نوع روغنی ابتدا مخزن روغن را خالی کنید و داخل آن را کاملاً با نفت سفید یا نفت گاز بشوئید. سپس المنت صافی را خارج کرده و آن را در داخل طشت نفت سفید یا گازوئیل به همان طریقه که در مورد صافی نوع خشک ذکر گردید شستشو دهید.

المنت را در جای خود سوار کرده و مخزن روغن صافی را با روغن تمییز پر کنید.

مواردی که بایستی اقدام به هواگیری نمود:

هواگیری فقط در موارد زیر لازم است:

- ۱- در اولین مرتبه پس از نصب دیزل
- ۲- خالی شدن منبع گازوئیل در حین کار
- ۳- در حالی که شیر گازوئیل بسته است موتور کار کند
- ۴- قسمتی از دستگاه سوخت رسانی برای تمییز کردن یا تعمیر باز شده باشد.

مواردی که خاموش کردن فوری دیزل الزامی است:

چنانچه در حین کار دیزل، یکی از موارد زیر مشاهده شود بایستی دیزل را فوراً خاموش نمود:

۱- فشار روغن پائین یا نوسان داشته باشد.

۲- موتور پشت سر هم ریپ بزند.

WWW.DG20.IR

۳- کاهش قدرت موتور و دور آن بدون اینکه تنظیم گاز تغییری کرده باشد.

۴- دود زیاد از اگزوز خارج شود.

۵- دمای روغن بالا رود.

۶- درجه حرارت آب زیاد شود یا بالا برود.

۷- صدای غیرعادی از موتور شنیده شود.

۸- صدای غیرعادی از ژنراتور شنیده شود.

۹- نوسانات فرکانس یا ولتاژ در ژنراتور کوپله شده با دیزل دیده شود.

۱۰- دود از قسمت ژنراتور خارج شود.

تذکره: اصولاً تمام موتورهای دیزل باید گرم کارکنند. درجه حرارت

دیزلی که با آب خنک می شود باید بین ۶۰ تا ۸۰ درجه سانتیگراد باشد.

بنابراین در مورد دیزل ژنراتورهایی که با تابلوی اضطراری در رابطه اند،

بطور اتوماتیک درجه حرارت آب بین ۶۰ تا ۸۰ درجه سانتیگراد کنترل

می شود و کنترل درجه حرارت به عهده المنت حرارتی است که با ولتاژ ۲۲۰

ولت تغذیه می شود.

WWW.DG20.IR

دستورات دهگانه مواظبت از موتور

- ۱- اجازه ندهید اشخاص متفرقه وارد موتورخانه شوند زیرا حضور افراد متفرقه سبب حواس پرتی متصدی موتور می‌گردد.
- ۲- برای روشن کردن موتور هرگز اکسیژن یا هیدروژن فشرده بکار نبرید.
- ۳- در هوای زمستان آب موتور را خالی نمائید (در صورتی که موتور استفاده نشود)
- ۴- فقط از وسائل یدکی موتور جهت تعمیرات استفاده نمائید
- ۵- هنگام سفارش دادن وسائل یدکی شماره و علامت موتور را طبق کاتالوگ ذکر نمائید.
- ۶- برای روغنکاری فقط روغن‌های مجاز را بکار ببرید.
- ۷- فشار و درجه حرارت روغن را مرتباً کنترل نمائید.
- ۸- همه صافی‌ها (فیلترها) را به‌موقع تمیز نمائید.
- ۹- کلیه واشرها و کاسه‌نمدهای موتور را که در دسترس هستند مرتباً کنترل نمائید.
- ۱۰- درجه حرارت و جریان آب موتور را مرتباً بازدید نمائید.

کارهایی که از طرف کارخانه سازنده موتور ممنوع اعلام شده است

کارهایی که سبب فرسوده شدن سریع موتور شده . کارخانه سازنده موتور آنرا ممنوع اعلام نموده به شرح زیر است:

- ۱- صدمه زدن به دستگاه رگولاتور سوخت.
- ۲- صدمه زدن به وسائل راه اندازی موتور.
- ۳- تمیز نبودن قسمت های متحرک و ناسالم بودن آنها و قسمت های خارجی از قبیل سرسیلندرها، کلیه لوله های متصل به موتور، سیستم انژکتور و پخش کننده آب، هوا و روغن.
- ۴- از کار افتادن یک سیلندر که در این صورت باید فوراً موتور را متوقف کرد.

- ۵- صدای ناهنجار و غیرعادی در قسمت های متحرک موتور
- ۶- نفوذ آب به قسمت های روغن کاری و لوله های مربوطه و کارتر.
- ۷- تنظیم نبودن سوپاپ های اطمینان
- ۸- معیوب بودن پمپ های گازوئیل، روغن و سیستم خنک کننده.
- ۹- استفاده از روغن و سوخت غیر مجاز که توسط شرکت سازنده موتور ممنوع می باشد.

- ۱۰- کمتر بودن فشار روغن از یک اتمسفر.
- ۱۱- کثیف بودن موتورخانه
- ۱۲- بارگیری از موتور خارج از محدوده بهره برداری که توسط شرکت سازنده اعلام شده است.

سرویس و نگهداری دیزل

سرویس و نگهداری دیزل از مهمترین کارهایی است که بایستی به آن توجه نمود تا بتوان از دیزل ژنراتور حداکثر استفاده را بنماییم. لذا نکات زیر را بایستی حتماً رعایت نمود:

- ۱- محل‌های مخصوص را طبق برنامه‌ی زمان‌بندی شده طبق دستورالعمل کارخانه‌ی سازنده‌ی دیزل گریسکاری نمود.
- ۲- تعویض روغن طبق برنامه‌ی زمان‌بندی شده طبق دستورالعمل کارخانه‌ی سازنده‌ی دیزل.
- ۳- بازدید و تنظیم کشش تسمه‌ها .
- ۴- بازدید سر باطری و تمیز کردن سولفات‌ه‌ی آن.
- ۵- کنترل آب باطری و در صورت لزوم افزایش آب مقطر آن.
- ۶- تعویض و یا تمیز کردن هواکش .
- ۷- تعویض فیلتر روغن و گازوئیل طبق برنامه‌ی زمان‌بندی شده از طرف کارخانه‌ی سازنده‌ی دیزل.
- ۸- موتور را تا محلی که روی اندازه‌گیری روغن مشخص شده است از روغن پر کنید.
- ۹- کابل‌های رابط باطری را بازدید نموده و آنرا تمیز کنید.

- ۱۰- آب داخل رادیاتور را بازدید و کنترل نمایید و مطمئن شوید که از آب تمیز پر شده است و شلنگها نشتی آب نداشته باشد.
- ۱۱- کاسه هواکش را تا محلی که مشخص شده است از روغن تمیز پر کنیم «در موتورهای فیلتر روغنی»
- ۱۲- فیلترهای هوا را به خوبی تمیز کنید تا هوای تازه بخوبی عبور کند «موتورهای فیلتر هوایی بدون روغن»
- ۱۳- آچارکشی قسمت‌های مختلف موتور که در اثر کار کردن و لرزش پیچ و مهره‌هایش شل شده‌اند.
- ۱۴- نظافت اتاق و بدنه دیزل ژنراتور که بایستی بدنه دیزل را با محلول پودر ظرفشویی و آب تمیز نظافت و بدنه ژنراتور را با پارچه کرباس نمودار تمیز نمود.
- ۱۵- آزمایش مدارهای آلام دیزل ژنراتور.
- ۱۶- فیلترکشی و تعویض روغن پمپ انژکتور
- ۱۷- سرویس تابلوهای مربوط به دیزل ژنراتور
- ۱۸- سرویس مدار سوخت‌رسانی و منبع سوخت ذخیره.

سرویس و تعمیرات دیزل:

سرویس و تعمیرات شامل مراحل زیر می باشد:

۱- سرویس روزانه

۲- سرویس پس از هر ۱۰۰ تا ۱۵۰ ساعت کار

۳- سرویس پس از هر ۵۰۰ ساعت کار

۴- سرویس پس از هر ۲۰۰۰ تا ۲۵۰۰ ساعت کار

۵- سرویس پس از هر ۴۰۰۰ تا ۵۰۰۰ ساعت کار

۶- سرویس پس از هر ۳۲۰۰ ساعت کار

سرویس روزانه:

۱- هر روز منبع روغن را بازرسی نموده و در صورتیکه از روغن

منبع کاسته شده باشد آنرا مجدداً از روغن پر کنید.

۲- تمام گریس خورها باید از گریس مملو باشند.

۳- اگر آبی در منبع یا سوخت و یا هوا مشاهده شد بی درنگ باید

نسبت به تخلیه و تعویض روغن یا سوخت اقدام نمود.

۴- سه عامل مهم را در حال کار موتور مرتب باید بازرسی شود. این

سه عامل عبارتند از فشار روغن، حرارت و دور موتور.



- ۵- فیلتر روغن را باید روزانه بازرسی نمود.
- ۶- قسمت خارجی موتور را همیشه تمیز نگه دارید.
- ۷- پیچ و مهره‌ها را بازرسی نموده و در صورت شل بودن آنها را در جای خود قرار داده و محکم کنید.
- ۸- پمپ‌های پخش سوخت (پمپ انژکتور) را بازرسی نموده که نشتی نداشته باشد.
- ۹- روغن کاری اهرم سوپاپ را بازرسی نمائید.
- ۱۰- پمپ آب در محل کاسه نمد نباید نشتی داشته باشد.

سرویس پس از هر ۱۰۰ الی ۱۵۰ ساعت کار :

- ۱- کارت‌ر و منبع روغن موتور را تمیز نگه دارید.
- ۲- پمپ‌های سوخت را بازدید کرده و سوزنهای پمپ سوخت باید بازرسی شوند.
- البته این عمل را پس از بستن شیر فلکه لوله ورود سوخت از تانک مصرف روزانه انجام دهید.
- ۳- سوپاپ مکنده روغن منبع را بازرسی نموده و آنرا به وسیله گازوئیل شستشو دهید.
- ۴- پخش کننده هوای فشرده را تمیز نموده و فلکه پخش کن آنرا گریسکاری نمائید.

۵- انژکتورها را از سر سیلندر در آورده و سوزنهای آنها را کاملاً تمیز نمائید و لبه دستگاه تنظیم سوزن انژکتور آنها را میزان و درجای خود قرار دهید.

۶- در صورتیکه یکی از سرسیلندرها گرم کند باید از لوله‌هایی که بالای سرسیلندر قرار دارند بازدید بعمل آورید. در صورتیکه در داخل این لوله‌ها رسوب و کثافات دیگر مشاهده گردد باید فوراً تمیز شوند. البته مدت این بازرسی با تمیز بودن آب رابطه دارد.

سرویس پس از هر ۱۰۰۰ ساعت کار:

سرسیلندرها را از سرسیلندر موتور باز نموده و آنرا پیاده کنید و سوپاپهای دود و هوا را پس از تمیز نمودن و پاک کردن کربن آنها در جای خود آب‌بندی کنید.

سرویس پس از هر ۲۰۰۰ الی ۲۵۰۰ ساعت کار

◀ قسمت خنک کننده را طبق دستور زیر بازرسی و تمیز کنید:

۱- در صورت امکان اول آب را برخلاف جریان عادی بگذارید البته تمام در پوش‌ها را از ته لوله‌ها باز کنید تا تمام کثافات از لوله‌ها خارج شود.

۲- بعد آب سیستم خنک‌کننده را از داخل موتور و لوله‌ها تخلیه نموده و کاملاً خشک نمائید و کمپرسور را به همین طریق تمیز کنید.

۳- سرسیلندر را باز نموده و سوپاپ‌های دود و هوا را کاملاً تمیز نموده و آب‌بندی کنید.

۴- سوپاپ‌های استارت دیزل توسط هوای فشرده را تمیز نموده و آب‌بندی نمایید.

۵- شیرهای اطمینان را باز نموده و پس از شستشو و آب‌بندی در جای خود قرار دهید و توجه داشته باشید که فنر سوپاپ‌های اطمینان سالم باشد.

۶- پیستون را از سرسیلندر بیرون آورده و رینگ پیستون را از پیستون خارج نموده کربن آنرا بتراشید بخصوص قسمت فوقانی پیستون باید کاملاً از کربن تمیز شود. باید سوراخ‌های روغن پیستون را نیز از کربن و کثافات دیگر تمیز گردد.

۷- رینگ‌های پیستون را تراشیده و در جای خود آزمایش کنید و اگر مشاهده شد که رینگها در جای خود خلاصی زیادی دارند و فاصله بین قفل‌های آنها زیاد است رینگها باید تعویض شوند تا از مصرف روغن اضافی جلوگیری بعمل آید.

۸- پس از در آوردن پیستون، یا یاتاقان متحرک و گلویی میل‌لنگ را کنترل نموده و در صورت داشتن زدگی روی گلویی میل‌لنگ، آنرا با سوهان نرم، سوهان کاری نموده و مواظب باشید که براده آهن و کربن وارد سوراخ عبور روغن در میل‌لنگ نشود.

- ۹- پیچ و مهره و وزنه میل لنگ را بازرسی نموده و پیچ‌ها، توسط نیروی مخصوص خود و با اهرمی با طول مشخص و معین بسته شوند.
- ۱۰- سوپاپ‌های مکنده و دمنده کمپرسور را بازدید کنید.
- ۱۱- کاسه‌نمد پمپ آب را بازرسی نموده و سیستم کولر آب روغن را تمیز کنید.
- ۱۲- بقیه سرویس را طبق معمول انجام دهید.

سرویس پس از ۴۰۰۰ الی ۵۰۰۰ ساعت کار

موتور را کاملاً باز نموده و قطعاتی را که در پائین شرح داده شده شستشو و بازرسی نمائید تمام کانال‌های روغن را بازرسی کنید و تمام قطعات آنرا تمیز کنید و قطعات اصلی را به شرح زیر کنترل کنید:

۱- سرسیلندر ۲- سوپاپ‌های دود و هوا ۳- محفظه سوپاپ‌های دود و هوا ۴- فنر سوپاپ‌های دود و هوا ۵- سوزن انژکتور ۶- فضای جریان آب ۷- میل و بوش تایپیت ۸- پیستون و شاتون ۹- گژن پین نباید در پیستون شل باشد ۱۰- بوش گژن پین ۱۱- یاتاقان‌های متحرک ۱۲- رینگ‌های پیستون و بوش پیستون را فقط در زمان تعویض از جای خود خارج شوند و توسط فشار آب در زمان معین برای هر نوع موتور نشستی آن مشخص و در صورت وجود رفع نقص گردد.

- ۱۳- میل سوپاپ و بادامکهای آن
- ۱۴- یاتاقانهای میل سوپاپ
- ۱۵- بازدید جعبه دنده‌ها، دنده‌ها، میل و بوش دنده هرزگرد.
- ۱۶- وسائل روشن کننده موتور، سوپاپهای راه‌انداز و پخش کن هوا.
- ۱۷- دستگاه تنظیم کننده دور موتور «گاورنر»
- ۱۸- کارت‌ر و میل‌لنگ.
- ۱۹- کمپرسور پرکننده هوای مخزن راه‌انداز
- ۲۰- دستگاههای اندازه‌گیری و آژیر خطر در تابلو.

نام استفاده کننده :

مدل موتور :

قدرت دیزل ژنراتور : کا.و.آ

محل نصب :

شماره سریال موتور :

تاریخ شروع کار : / /

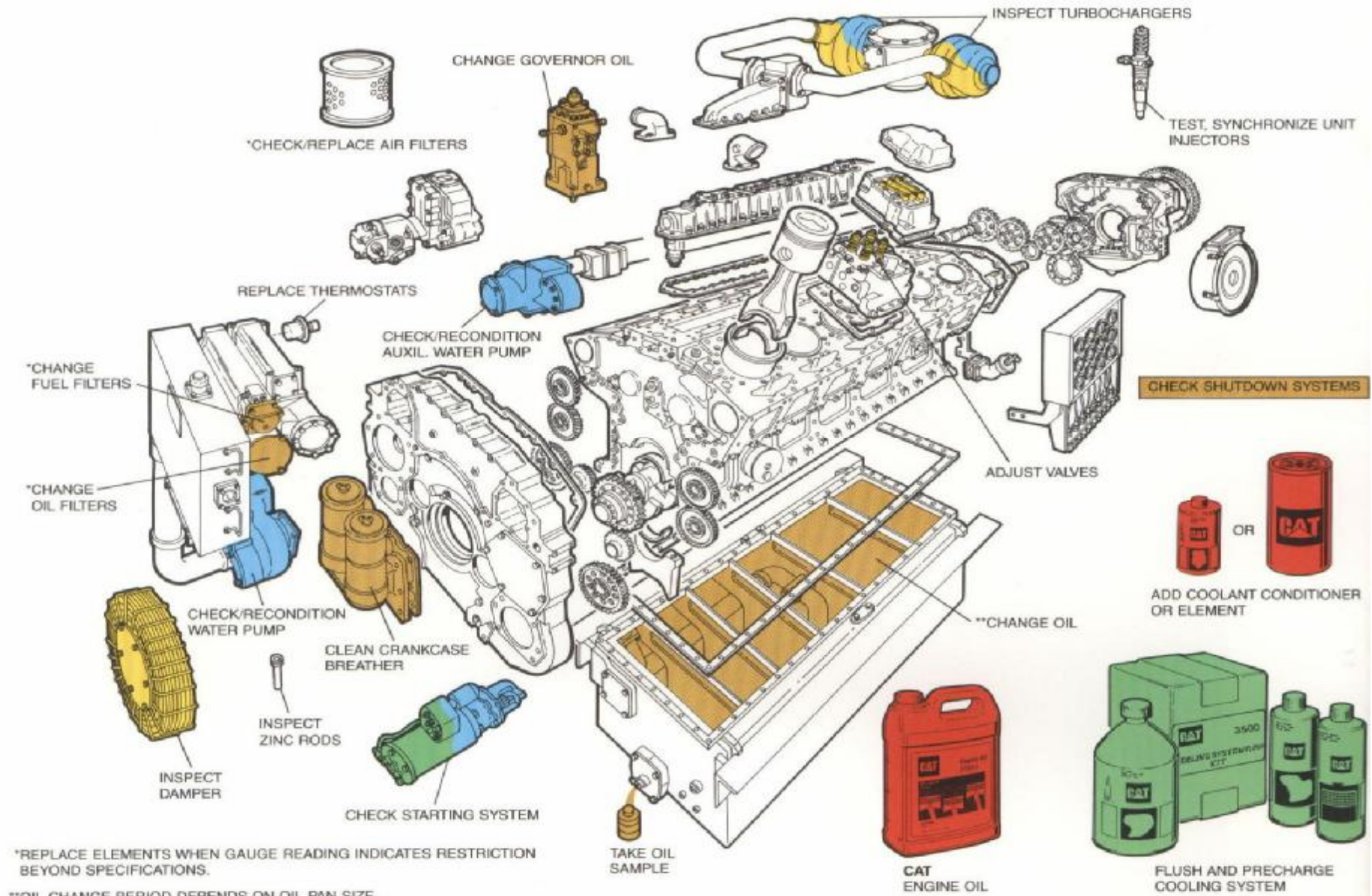
یادداشت	۲۴۰۰ ساعت	۱۲۰۰ ساعت	۸۰۰ ساعت و یا ۱۲ ماه	۴۰۰ ساعت و یا ۶ ماه	۲۰۰ ساعت و یا ۳ ماه	۵۰ ساعت	روزانه	کنترل و نگهداری
								کنترل سطح روغن موتور
								کنترل سطح آب رادیاتور
								اضافه نمودن ضد یخ به مقدار لازم با در نظر گرفتن حداقل دما در زمستان
								کنترل فیلتر هوا و بررسی نشاندهنده آن بر روی فیلتر هوا
								کنترل سطح سوخت در مخزن روزانه
								کنترل لوله های مسیر مخزن سوخت
								کنترل سطح آب باطری و وضعیت شارژ آن
								کنترل باز بودن دریچه های خروج گاز تعبیه شده بروی باطری
								کنترل نشست احتمالی سوخت، روغن موتور و آب رادیاتور
								کنترل و تمیز نمودن شیارهای رادیاتور جهت عبور هوای دمنده پروانه
								تعویض روغن دیزل و روشن نمودن دیزل جهت کنترل فشار روغن و دمای آب
								کنترل فیلتر هوا و مسیرهای مکش و رانش هوا
								کنترل تسمه های موتور
								تعویض فیلتر سوخت
								تعویض فیلتر روغن
								---> محل تایید و امضا

نام شرکت :		مدل موتور :						محل نصب :
قدرت : کا.و.آ.....		شماره سریال موتور :						
تاریخ شروع کار :/...../.....								
کنترل و نگهداری	روزانه	۵۰ ساعت	۲۰۰ ساعت و یا ۳ ماه	۴۰۰ ساعت و یا ۶ ماه	۸۰۰ ساعت و یا ۱۲ ماه	۱۲۰۰ ساعت	۲۴۰۰ ساعت	یادداشت
مخزن سوخت را با باز کردن پیچ تخلیه خالی کنید تا آب و ذرات اضافی خالی گردد				☞	☞	☞	☞	
کنترل نشست احتمالی روغن یا هوا بروی لوله های متصل به توربو شارژر				☞	☞	☞	☞	
داکت ورودی هوا را باز بینی کنید					☞	☞	☞	
تمیز کردن پروانه ورودی و خروجی توربوشارژر					☞	☞	☞	
کنترل کردن تلورانس بلبرینگ					☞	☞	☞	
کنترل کردن گردش آب رادیاتور در پمپ آب					☞	☞	☞	
تنظیم انژکتور و فاصله سوپاپها						☞	☞	
کنترل سیستم خنک کننده (رادیاتور) و تمیز کردن آن در صورت نیاز						☞	☞	
کنترل استارت و دینام شارژ باطری						☞	☞	
محکم نمودن پیچ و مهره هایی که برای مونتاژ به کار رفته اند						☞	☞	
آب دیزل را توسط شیرهای مربوطه خالی کنید و سپس با محلول آب و ضدیخ پر کنید بررسی کنید که نشستی نداشته باشد							☞	
کانالهای رادیاتور را تمیز کنید و آب دیزل را هوا گیری کنید								
کنترل ضربه گیرهای لاستیکی							☞	
بررسی اطراف موتور و کابلهای و قطعات و پایه ها							☞	
>---محل تایید و امضا								

درجه حفاظت تابلوها و وسایل برقی دوار در برابر نفوذ آب و اجسام خارجی

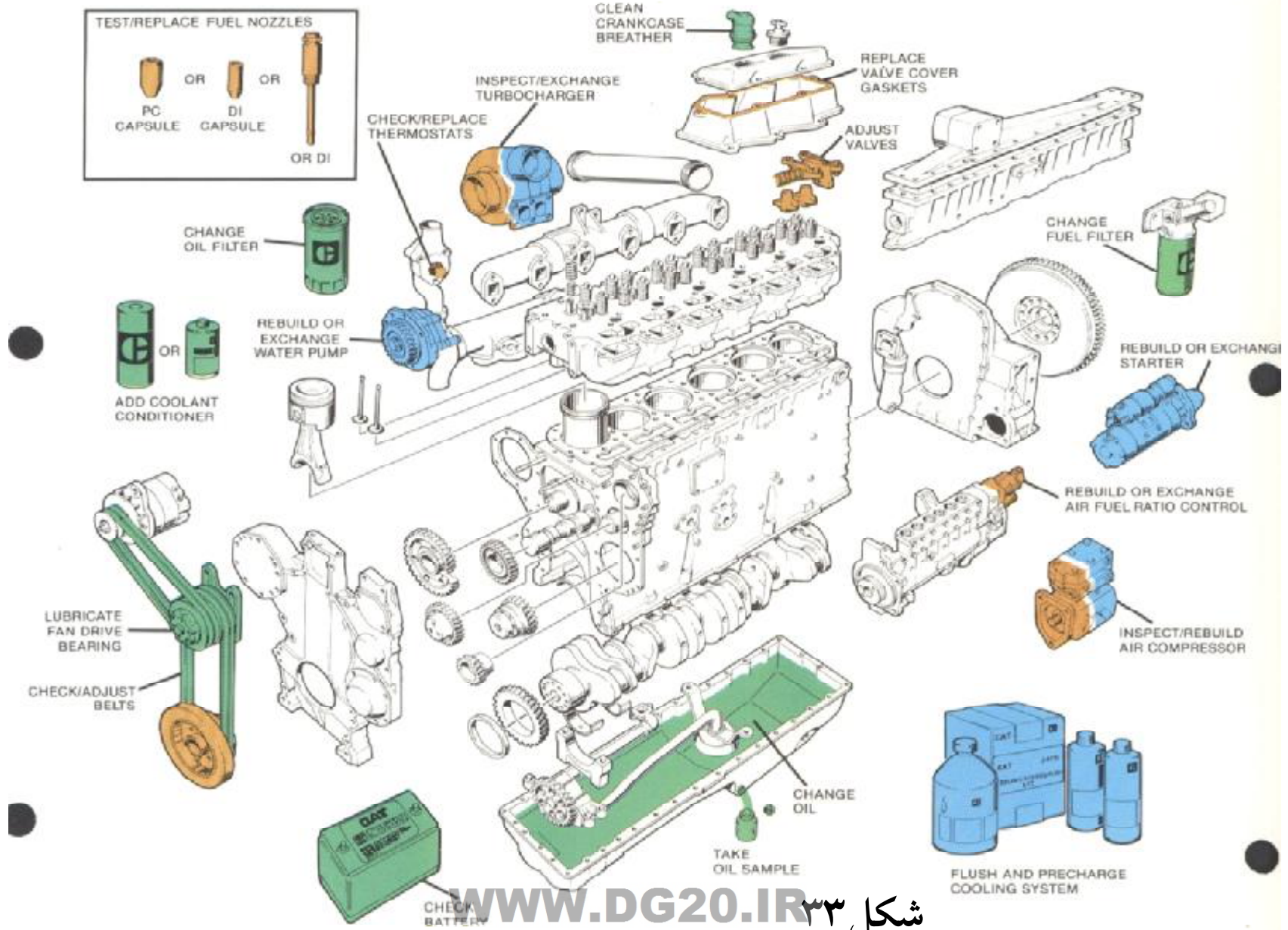
رقم اول	حفاظت در برابر	توضیح n	رقم دوم	حفاظت در برابر	توضیح m
0	بدون حفاظت No Protection	هیچ حفاظتی در برابر ورود اجسام خارجی یا تماس بین ما قسمتهای برقرار وجود ندارد	0	بدون حفاظت No Protection	هیچ نوع حفاظتی در برابر آب ندارد
1	اشیاء بزرگ Objects Greater Than 50mm	- حفاظت شده در برابر تماس اشیا بزرگ، اما در برابر نفوذ مایعات نیست و ... (تماس عمدی) - حفاظت شده در برابر ورود اشیا سخت با قطر بیش از 50 میلیمتر	1	قطرات عمود Vertically Dripping Water	حفاظت در برابر قطرات عمود مایعات بصورت عمودی
2	اشیاء متوسط Objects Greater Than 12mm	- حفاظت شده در برابر تماس انگشتها - حفاظت شده در برابر ورود اشیا سخت متوسط قطر بیش از 12 میلیمتر	2	قطرات مایل Angled Dripping Water-15	حفاظت در برابر چکیدن قطرات مایع تا زاویه 15 درجه
3	اشیاء کوچک Objects Greater Than 2.5mm	- حفاظت شده در برابر تماس با ورود ابزار و اجسام کوچک که قطر آنها بیش از 2.5 میلیمتر باشند	3	اشپری مایع Sprayed Water	حفاظت در برابر اشپری مایع تا زاویه 60 درجه
4	اشیاء ریز Objects Greater Than 1mm	- حفاظت شده در برابر ورود اشیا ریز یا ابزار که متوسط قطر بیش از 1 میلیمتر داشته باشد	4	پاشش مایع Splashed Water	حفاظت در برابر پاشش مایع شدن مایعات از هر جهتی
5	تجمع گرد و خاک Dust Protected	- حفاظت شده در برابر تجمع مقادیر زیاد بار گرد و غبار در داخل وسیله (قابل نفوذ)	5	جست آب Water Jets	حفاظت در برابر پاشش مایع ات با فشار از هر جهتی
6	تجمع گرد و خاک Dust Tight	- حفاظت کامل در مقابل ورود گرد و غبار به داخل وسیله	6	سیلان Heavy Seas	حفاظت در برابر موج و آب در شرایط عرشه کشتیها
S	--	- حفاظت در برابر ورود مقادیر زیاد آب در حالت عدم کارکرد دستگاه	7	غوطه وری محدود Effects of Immersion	حفاظت در برابر غوطه وری شدن در آب با عمق، فشار و زمان معلوم
M	--	- حفاظت در برابر ورود مقادیر زیاد آب در حالت کارکرد دستگاه	8	غوطه وری نامحدود Indefinite Immersion	حفاظت در برابر غوطه وری شدن در آب با فشار معین و زمان نامحدود
W	--	- حفاظت در برابر شرایط آب و هوایی خاص (طبق توافق)			

کرمینج حرف IP_m : I محفظ Internal و P محفظ Protection ، m رقم اول کد (از سمت چپ) مربوط به درجه حفاظت در مقابل گرد و خاک و اجسام خارجی ، m رقم دوم مربوط به درجه حفاظت در مقابل نفوذ آب و رطوبت



*REPLACE ELEMENTS WHEN GAUGE READING INDICATES RESTRICTION BEYOND SPECIFICATIONS.

**OIL CHANGE PERIOD DEPENDS ON OIL PAN SIZE.



شکل ۳۳ WWW.DG20.IR

طرق عیب‌یابی دیزل و راه رفع آن

نوع عیب	علل ممکنه:	طریقه رفع عیب:
۱- موتور استارت نمی‌زند:	۱- فشار هوا کافی نیست	مخزن هوا را دوباره پر کنید
	۲- پمپ‌های انژکتور سوخت نمی‌رساند.	به پمپ‌های انژکتور توسط اهرم دستی تلمبه بزنید.
	۳- انژکتور بطور صحیح کار نمی‌کند.	انژکتور را باز نموده و پس از تمیز کردن مورد آزمایش قرار دهید.
	۴- تنظیم زمانی انژکتور صحیح نیست.	پمپ سوخت را کنترل و تنظیم کنید.
	۵- سوپاپها گیر کرده‌اند.	سوپاپهای دود، هوا و هوای راه‌انداز را روغن کاری و در صورت لزوم باز و تمیز کنید
	۶- دستگیره اقیم هوا را محسوس است	دستگاه کنترل را تمیز و تنظیم کنید.
	۷- صافی هوای ورودی مستقر در روی توزیع کننده هوا خیلی کثیف است.	صافی مربوطه را تمیز یا تعویض کنید
	۸- واشر آب‌بندی سوپاپ راه‌انداز خراب است.	واشر لبه‌دار آب‌بندی را بازدید و در صورت لزوم تعویض کنید.

مخزن سوخت را پر کنید.	۱- مخزن سوخت خالی می‌باشد.	۲- موتور استارت می‌زند ولی مرتب کار نمی‌کند و دوباره خاموش می‌شود.
صافی این فیلتر را تمیز کنید.	۲- صافی فیلتر سوخت کثیف است.	
انژکتور را تمیز و آزمایش کنید.	۳- قسمتی از سوراخهای انژکتور و یا تمام آنها بکلی بسته شده است.	
پیچ هواکش را در روی پمپ انژکتور و انژکتورها و مدار سوخت را باز و هواگیری کنید.	۴- راه رسیدن سوخت به موتور مسدود شده و هوا داخل مدار سوخت می‌باشد.	
سهولت حرکت پمپ انژکتور را فراهم کنید.	۵- شانه پمپ انژکتور گیر کرده است.	
این دسته را در وضعیت Start قرار دهید.	۶- دسته R در بعضی از دیزل‌ها در وضعیت Stop قرار دارد.	
پمپچه‌های معیوب را تعویض کنید.	۷- پمپچه‌های پمپ انژکتور خراب بوده و سوخت کافی را تحویل نمی‌دهد.	

۳- موتور بار نمی‌دهد.	۱- رگولاتور بد تنظیم شده است	رگولاتور را تنظیم کنید.				
	۲- تنظیم زمانی انژکتور صحیح نیست.	فاصله زمانی تزریق سوخت را کنترل و تنظیم کنید.				
	۳- سوراخهای انژکتور گرفته است.	انژکتور را تمیز نموده و در صورت لزوم تعویض کنید.				
	۴- واشر سرسیلندر سوخته است.	واشر سرسیلندر را تعویض کنید.				
	۵- فشار تراکم سیلندرها به علت آب‌بندی نبودن سوپاپ‌های هوا و دود کم است.	سوپاپ‌های هوا و دود را آب‌بندی کنید.				
	۶- در پمپ انژکتور هوا وجود دارد	پمپ انژکتور را هواگیری کنید.				
	۷- سوزن انژکتور در داخل بدنه انژکتور سفت نیست	توسط سفت کردن کلاهک پیچی، سوزن انژکتور را در داخل بدنه انژکتور سفت کنید.				
	۸- سوپاپ‌های هوا و دود به آهستگی بسته می‌شوند.	گیر سوپاپ‌های دود و هوا بر طرف شود.				
۴- فشار تراکم کم است	۱- سوپاپها گیر کرده یا نشست می‌کند	سوپاپها را باز نموده و سنگ بزنید				
	۲- رینگهای پیستون فرسوده و یا شکسته است	۳- سوپاپها بسته نمی‌شوند	رینگها را باز و آنها را تعویض کنید.			فاصله زیر سوپاپی را تنظیم کنید.
	۳- سوپاپها بسته نمی‌شوند	رینگها را باز و آنها را تعویض کنید.				
		فاصله زیر سوپاپی را تنظیم کنید.				

ادامهٔ عیب یابی دیزل و طریقه رفع عیب

بار را کنترل و میزان کنید،	۱- بار موتور بیشتر از بار نامی است.	۵- موتور زیاد صدا می کند
میزان نمودن جریان سوخت در پمپ سوخت.	۲- تقسیم نامساوی بار روی سیلندرها	
زمان سوخت را اصلاح کنید.	۳- زمان تزریق انژکتور مناسب نیست.	
انژکتور را باز و تمیز نموده و فشار فنرها را تنظیم کنید.	۴- فشار انژکتور درست نیست.	
لقی را بازرسی و رینگ پیستون یا پیستونها را در صورت لزوم تعویض کنید.	۵- لقی پیستون زیاد است.	
فاصلهٔ زیر سوپاپها را اصلاح کنید	۶- لقی سوپاپها زیاد است	
جریان آب خنک کننده را زیاد کنید.	۷- موتور خیلی داغ شده است.	

<p>سطح روغن را در کارتر بازرسی و تنظیم کنید.</p> <p>رینگ و بوش سیلندرها را از نظر فرسودگی مورد بازرسی قرار داده و در صورت لزوم آنها را تعویض کنید.</p>	<p>۱- دود آبی رنگ: سطح روغن موتور خیلی بالاست. رینگهای روغن خوب کار نمی کند</p>	<p>۶- گازهای خروجی موتور کثیف است</p>
<p>انژکتورها را تمیز و آزمایش کنید. میزان بار را تنظیم کنید.</p>	<p>۲- دود خاکستری رنگ: کثیف بودن و گرفتگی سوراخهای انژکتور. بار زیاد از حد موتور</p>	
<p>صافی هوای ورودی را تمیز کنید. سوزن انژکتور را تمیز کنید. سوپاپها را سنگ بزنید. رینگهای پیستون را عوض کنید. زیر سوپاپها را تنظیم کنید.</p>	<p>۳- دود سیاه رنگ: صافی هوا بسته شده است. سوزن انژکتور چسبیده است. تراکم به علت نشست سوپاپها رینگها فرسوده یا شکسته است. فاصله زیر سوپاپها درست نیست.</p>	

ادامهٔ عیب یابی دیزل و طریقهٔ رفع عیب

فنر را تعویض کنید.	۱- فنر پمپ سوخت شکسته است.	۷- موتور نامنظم کار می‌کند یا آنکه در حال بدون بار تند و کند می‌شود.
پیستون پمپ را باز کرده و آنرا تمیز کنید و در صورت لزوم عوض کنید.	۲- پیستون پمپ سوخت گیر می‌کند	
سوپاپ سوخت رسانی را باز کرده و تمیز کنید.	۳- سوپاپ سوخت رسانی پمپ سوخت مرتب کار نمی‌کند.	
کلاhek را باز کرده، آنرا تمیز و آزمایش کنید.	۴- سوراخهای انژکتور خراب است.	
رگولاتور را تنظیم و میزان کنید.	۵- رگولاتور تنظیم نیست.	
بار را کنترل و میزان کنید.	۱- بار اضافی	۸- موتور به سرعت نامی نمی‌رسد.
میلۀ تنظیم را تمیز و روغن کاری و میزان کنید.	۲- میلۀ رگولاتور چسبیده یا از میزان خارج شده است	
مخزن را پر و دستگاههای سوخت رسانی را پر کنید.	۱- مخزن سوخت خالی است	۹- موتور خود بخود خاموش می‌شود.
عیب را برطرف کنید.	۲- کلید قطع با سرعت زیاد قطع کرده است	
پمپ سوخت رسانی و سوپاپهای آنرا کنترل کنید.	۳- پمپ سوخت رسانی معیوب است.	
فیلتر سوخت را تمیز کنید.	۴- فیلتر سوخت خیلی کثیف است.	

۱۰- سرعت موتور بیش از اندازه است	۱- رگولاتور تنظیم نیست. رگولاتور را بازرسی و تنظیم کنید.
	۲- میله رگولاتور چسبیده یا از تنظیم خارج شده است. میله تنظیم را کنترل و میزان کنید.
۱۱- فشار روغن کم است	۱- صافی روغن مسدود است. صافی را تمیز کنید.
	۲- مدار روغن نشست می کند نشستی روغن را تعمیر و عیب را برطرف کنید
	۳- تلمبه روغن معیوب است تلمبه را کنترل و تعمیر کنید.
	۴- لقی زیاد در یاتاقانهای اصلی لقی را کنترل و تا حدی که لازم است تنظیم کنید.
	۵- روغن نمی رسد سوپاپ تنظیم فشار را کنترل و تنظیم نمایید.
۱۲- حرارت گازهای خروجی خیلی بالا است	۱- سوپاپهای اگزوز بخوبی سر جای خود قرار نگرفته اند. سوپاپها و محل نشستن آنها را سنگ بزنید.
	۲- نقص دستگاه سوپر شارژ ضمن بازرسی عیب را برطرف کنید.
	۳- خفه کن اگزوز گرفته است دستگاه اگزوز را تمیز کنید
	۴- سوخت بیش از اندازه به موتور رسانده می شود فشار ماکزیمم را کنترل و میزان سوخت را تنظیم کنید.
	۵- موتور با اندازه مورد لزوم خنک نمی شود دستگاههای خنک کننده را تمیز کنید

قسمت مربوط در سوپرشارژ را تمیز کنید.	۱- پروانه یا پخش کننده کثیف است	۱۳- پس زدن آتش از طریق دستگاه سوپرشارژ
مجرای هوا را ذدر دستگاه خنک کن تمیز کنید.	۲- خنک کننده هوا مسدود است	
صافی هوا را تمیز کنید.	۳- صافی هوا مسدود است	
نشستی‌ها را تعمیر و برطرف سازید	۱- مدار آب خنک کننده نشست می‌کند	۱۴- فشار آب خنک کننده پایین است
پمپ آب را کنترل و تعمیر کنید.	۲- پمپ آبرسانی معیوب است	
پیستون را پیاده کرده و علت بروز اشکال را پیدا کنید.	پیستون چسبیده است	۱۵- موتور را با خاموش می‌شودو ضرب شدیدی را ایجاد می‌کند
چسبیدگی ترموستات را برطرف کنید.	۱- ترموستات چسبیده است	۱۶- درجه حرارت آب از ۸۵ درجه سانتیگراد بیشتر شده است
فیلتر را تمیز کنید.	۲- فیلتر آب خام کثیف است	
آب خنک کننده را اضافه کنید.	۳- سطح آب خنک کننده موتور خیلی پایین آمده است	
شیر را باز کنید.	۴- شیر آب خام بسته است	
پمپ را تعمیر یا تعویض کنید	۵- پمپ آب خام خراب است	

عوامل مؤثر در تخریب سیستم عایقی سیم پیچی استاتور

سیستم عایقی ماشینهای الکتریکی از نوع جامد بوده و باتوجه به نوع تنشهای مختلفی که به هر قسمت از آنها وارد میشود، دارای مشخصه های الکتریکی، مکانیکی، حرارتی خاص بوده و از ترکیب مواد مختلفی ساخته می شوند. بطور کلی عوامل مختلف تخریب سیستم عایقی سیم پیچی استاتور ماشینهای گردان را میتوان بصورت زیر بیان کرد:

الف) پیری حرارتی: بر اثر تجمع حرارت، در طول زمان تمامی خواص عایقها تغییر کرده و بتدریج دچار فروپاشی و زوال می شوند و اگر در طول عمرشان در دماهای غیرمجاز کار کنند، به سرعت مضمحل می گردند.

ب) رطوبت: وجود رطوبت در سطح خزش و عمق عایق، استقامت الکتریکی آنها را کاهش می دهد.

ج) وجود آلودگیهایی نظیر گردوغبار، و روغن و ترکیبات شیمیایی دیگر در سطح عایق، همراه با رطوبت، هدایت الکتریکی سطحی عایق را افزایش داده و سبب کاسته شدن استقامت الکتریکی آن می شوند. علاوه بر آن اگر رسوب ببندند، مقاومت حرارتی سیم پیچی را افزایش داده و باعث گرمای موضعی و اضمحلال عایق می شوند.

چ) اختلاف انبساط و انقباض اختلاف انبساط و انقباض بین هادی، عایق و هسته که باعث جابجایی لایه های عایق و جدا شدن آنها از هادی شده و باعث ایجاد ترکهای محیطی عایق در مرز شیار می شوند، این مسئله خصوصاً در ماشینهای بزرگ رخ می دهد.

ح) آسیب های مکانیکی ناشی از اتصال کوتاهها، شوکهای فیزیکی، ارتعاشات و لق شدن تکیه گاهها و نگهدارنده های هسته و سیم پیچی نیز سبب شکسته شدن عایق می شوند.

خ) تخلیه جزئی و کرونای ناشی از وجود حبابهای مجوف درون عایق که معمولاً به مواد غیرآلی نظیر میکا صدمه ای وارد نمی کند، لکن مواد غیرآلی را تجزیه و فاسد می کند.

د) تخلیه شیاری ناشی از وجود فاصله هوایی بین هسته و شمش است. که اثر روی عایق، نظیر تخلیه جزئی بوده و علاوه بر آن تولید ازون کرده و مواد آلی در ساختمان عایق را فاسد می کند و همچنین در نقاطی از پیشانی کلافها که فاصله بین شمشها کم است نیز این نوع تخلیه روی می دهد.

ذ) اضافه ولتاژهای ضربه ناشی از رعد و برق و کلیدزنی نیز بدلیل تقسیم ولتاژ غیرخطی بین حلقه ها و نواحی مختلف شیار و پیشانی کلافها، میتواند سبب فروپاشی عایق شود.

ر) تقسیم ولتاژ غیرخطی در طول پیشانی کلافها، ناشی از بزرگی شدت میدان الکتریکی در مرز شیارها نیز می تواند سبب کاهش عمر عایق و اضمحلال آن شود.

ژ) بهره‌برداری در ولتاژهای نامعمول نیز تولید تنشهای الکتریکی در عایق می‌کند.

س) کارکردن خارج از منحنی بهره‌برداری ماشین نیز سبب افزایش دمای سیم‌پیچ‌ها و کاهش پایداری ماشین می‌شود.

ش) لقی سیم‌پیچی و گوه‌ها بدلیل نصب غلط و انقباض سیم‌پیچی و پرکننده‌ها در داخل شیارها، سبب ارتعاشات سیم‌پیچی و فرسایش عایق می‌شود.

ص) لقی نگهدارنده‌های پیشانی کلاف‌ها باعث افزایش ارتعاشات و لرزش سیم‌پیچی شده و بیشترین آسیب را به عایق در مرز شیارها وارد می‌کند.

ض) حرکت و جابجایی هسته بدلیل لقی گیره‌ها در قسمت تکیه‌گاهها نیز باعث لرزش استاتور و معیوب شدن هسته و سیم‌پیچی می‌گردد.

ط) گرم شدن ورقهای انتهایی هسته بر اثر بهره‌برداری از ماشین در حالت زیر تحریک بیش از حد مجاز سبب آسیب دیدن سیم‌پیچی استاتور می‌شود.

ظ) آسیب دیدن ورقهای هسته و ایجاد گرمای موضعی که سریعاً گسترش یافته و سیم‌پیچی و هسته را مضمحل می‌کند.

ع) اصطکاک ناشی از ذرات ساینده در هوای تهویه و وجود اجسام خارجی سخت در فاصله هوایی بین روتور و استاتور سبب معیوب شدن ورقهای هسته و عایق سیم‌پیچی می‌شوند.

غ) هم‌محور نبودن روتور با **یا** که می‌تواند باعث اصطکاک روتور با هسته استاتور شده و سبب متفاوت شدن فاصله هوایی در محیط ماشین شود.

آسیب‌های وارد بر سیم پیچی روتور:

الف) آسیب دیدگی فیزیکی عایق بدنه؛

ب) درجه حرارت بیش از حد مجاز و در نتیجه شکنندگی عایق؛

ج) شکل نامنظم سیم پیچی و در نتیجه بوجود آمدن اختلاف پتانسیل بیش از حد بین آنها و احتمال آرک زدن؛

ح) وجود نیروهای گریز از مرکز در روتور؛

د) آلودگی و کثیفی، رطوبت و وجود گرد و غبار و روغن در سیم پیچی که سبب کاهش مقاومت عایقی می‌گردد. همچنین به علت رسوبی شدن مانع تهویه مناسب و در نتیجه افزایش دما و آسیب رسیدن به عایقها می‌گردد؛

و) اتصال کوتاه در هادیهای روتور: هنگام تغییر بار در موتور، به علت تغییر دما، طول هادی تغییر می‌کند و عایق نمی‌تواند از این تغییر طول تبعیت نماید و در نتیجه به تدریج در بعضی نقاط شروع به ترک خوردن و در نهایت عایقها می‌شکنند و سبب اتصال کوتاه یک حلقه می‌گردند. معمولاً این ترکها در محل خروج هادی از شیارها اتفاق می‌افتند؛

ن) بالانس نبودن روتور سبب می‌گردد که چرخش روتور متقارن نباشد و در نتیجه سبب لرزش و ارتعاش الکتروموتور می‌گردد. همچنین به یاطاقانها و بلبرینگ‌ها نیز آسیب می‌رساند؛

و) اگر نگهدارنده‌های شینه‌های روتور استحکام کافی نداشته باشند، در اثر نیروی گریز از مرکز زیاد ناشی از سرعت بالای چرخش روتور، ممکن است که به گوه‌ها فشار آمده و حتی شینه‌ها از داخل شیارها خارج شوند؛

ه) بهره برداری از الکتروموتور در سرعت‌های بیشتر از سرعت نامی که سبب آسیب رسیدن به یاطاقانها و بلبرینگها می‌گردد و سبب لرزش زیاد موتور می‌گردد.

ل) وجود جسم خارجی سخت در فاصله هوایی (Air Gap) بین روتور و استاتور که سبب آسیب رسیدن به شینه‌های روتور و استاتور و همچنین عناصر نگهدارنده روتور می‌گردد؛

ک) معیوب بودن ورقهای هسته روتور که سبب افزایش دمای موضعی می‌گردد که این گرما به سرعت منتشر گشته و به سایر قسمت‌های هسته و نیز شینه‌های روتور آسیب می‌رساند. عمر عایق‌ها را نیز کاهش می‌دهد؛

گ) وجود حباب‌های ریز هوا بین عایق‌های شینه‌های روتور که سبب کاهش عمر عایقی می‌گردد؛

س) وجود فاصله هوایی بین هسته و شینه که این امر نیز سبب آسیب رسیدن به عایق شینه‌ها می‌گردد؛

ش) رطوبت در داخل روتور سبب کاهش مقاومت عایقی عایق‌های شینه‌های روتور گشته و می‌تواند حتی موجبات آرک زدگی را نیز فراهم آورد؛

ر) وجود داشتن محدود و وسیع انبساط و انقباض مابین عایق‌ها و نیز عایق‌ها با هسته که سبب می‌گردد تا لایه‌های عایق جابجا شده و از سطح هادی جدا شوند و حتی ترک بردارند و اتصالی پیش آید؛

تمیز نمودن ژنراتورها

قبل از شروع به تمیز نمودن ژنراتور، باید کلیه قطعاتی که قابل جدا شدن هستند، از ژنراتور جدا کرد تا قسمتهایی که باید تمیز شوند در دسترس قرار بگیرند (درپوشهای دو طرف - یاتاقانها - صفحات یاتاقانها - روتور و غیره) اجزایی که دارای فولاد Austentic می باشند (آلیاژهای CRNI) غیر مغناطیس - مقاوم در مقابل خوردگی) در مقابل مواد هالوژن دار دارای حساسیت بوده و در حین کار ممکن است شکست شده و باعث خسارات هنگفتی گردد. در نتیجه باید در شستشوی ژنراتور از مواد هالوژن دار استفاده نگردد. قبل از تمیز نمودن ژنراتور باید ذغالها را خارج نمود. ذغالها نباید با مواد شوینده یا بخار آنها آلوده شوند. قبل از آنکه سیم پیچ های استاتور تمیز شوند، باید مقاومت عایقی شینه های ژنراتور اندازه گیری شوند.

روش های تمیز نمودن

در مرحله اول باید به طریق مکانیکی مواد آلوده کننده را از روی کویل های استاتور و سطح هسته جدا نمود. برای این کار میتوان از ابزارهایی نظیر جاروبرقی، برسهای پلاستیکی و مشابه آنها استفاده نمود. در حالتی که از جاروبرقی استفاده می شود باید دقت نمود که دارای قدرت کشندگی متوسط و لوله سر آن کائوچویی و پلاستیکی باشد.

استفاده از پاک کننده ها

استفاده از مواد پاک کننده را باید بعد از روش مکانیکی استفاده نمود و به عنوان پاک کردن نهایی در نظر گرفته شود. علت آن این است که اگر روش مکانیکی در مرحله اول استفاده نگردد، ممکن است در اثر استفاده مواد پاک کننده، بعضی از ذرات و قطعات آلوده به جاهای غیر قابل دسترسی رفته و در نتیجه باعث گرفتگی مجراهای خنک کننده شود. در نتیجه قسمتهایی از ژنراتور به خوبی خنک نشوند. ماده شوینده استاندارد بنزین صنعتی می باشد. این ماده یک شوینده برای موادی مانند گرد و غبار، روغن و ... می باشد. اگر مواد

Solvent

روی کویلها، از روغن چسبناک یا دوده ضخیم تشکیل شده باشد میتوان پاک کردن استفاده نمود. معمولاً این مواد آلوده بعد از آتش سوزی و سوختن رزینها، روی سیم پیچ می نشینند. این ماده شوینده تأثیر بسیار بدی روی ذغالها داشته و چون آتش گیر بوده، روی سیستم های تنفس تأثیر بدی دارند. در نتیجه محیطی که در آن از این مواد استفاده می شود، باید بخوبی تهویه شود.

مقداری از ماده تمیزکننده را بوسیله قلم موهای نقاشی روی قسمت آلوده می کشیم و سپس بوسیله یک تکه پارچه، موادی را که بوسیله ماده تمیزکننده نرم شده است از روی سیم پیچ جدا می کنیم. باید این عمل را خیلی سریع انجام داد و به مواد آلوده فرصت حرکت به قسمتهای غیر قابل دسترس را نداد و همچنین قبل از بخار شدن ماده پاک کننده این عمل را انجام داد. نکته قابل توجه دیگری که باید در نظر گرفت، استفاده از پارچه ای است که دارای پرز نباشد و چون سرعت کثیف می شود هر دفعه پس از استفاده باید آنرا

تعویض نمود. در شرایطی میتوان از اسپری یا جتهای مواد شوینده استفاده نمود و برای این شستشو، دستگاههایی که قابل حمل و نقل بوده و دارای منبع ذخیره باندازه کافی می باشد، موجود است.

این روش برای ژنراتورهای بزرگ که نصب شده اند بندرت قابل استفاده می باشد. چون خارج کردن آلودگی ها از داخل ژنراتور پس از شستشو مشکل می باشد. در هر صورت قبل از استفاده از هر روش باید توجه نمود که طراح ماشین برای تمیز کردن چه روشی را در نظر گرفته است. در نتیجه برای استفاده از روش شستشو باید کارخانه سازنده مورد مشاوره قرار بگیرد. همچنین مواد آلوده کننده به آسانی زیر رینگهای نگهدارنده در بین کویلهای روتور قرار می گیرد و باعث اتصال کوتاه می شود. در نتیجه باید با جدا کردن رینگهای نگهدارنده، قسمت انتهایی کویلهای روتور را تمیز نمود.

توصیه های لازم به هنگام خرید و ارتقای ژنراتور؛

قبل از خرید هر ژنراتوری بهتر است، اطلاعات زیر را از کارخانه سازنده دریافت دارند. چون کارخانجات سازنده را با توجه به رقابت، میتوان مجبور کرد که اطلاعات لازم را در اختیار ما قرار دهند.

ولی پس از خرید، گرفتن این گونه اطلاعات بسیار مشکل می باشد.



۱- روش ساخت شینه

۲- نوع چسب و نواری استفاده شده در ساخت شینه را مشخص کنند.

۳- اندازه سیمها، تعداد سیمها و ابعاد شینه

۴- اندازه ابعاد و ضخامت هسته

۵- روش خارج کردن شینه در صورت بروز عیب و محکم کردن آن در داخل شیار استاتور

۶- اندازه و نقشه قسمتهای انتهایی شینه ها و نگهدارنده های آنها

۷- مشخصات رنگ نیمه هادی داخل شیار

۸- مشخصات رنگ نیمه هادی خارج شیار

۹- مشخصات فیلرهای محکم کننده شینه ها در داخل شیار و میزان فضای خالی بین

شینه و هسته.

۱۰- مشخصات و اندازه های گوه های روتور و استاتور و میزان فشاری که گوه ها باید روی

شینه ها وارد کنند.

۱۱- مشخصات و نقشه قطعات قسمت انتهایی کویل های روتور.

۱۲- میزان ماکزیمم لرزش هسته و لرزش انتهایی شینه ها.

۱۳- روش جوشکاری دو انتهای شینه به یکدیگر، به ویژه در ژنراتورهایی که شینه های

استاتور با آب خنک می شوند.

۱۴- روش خارج کردن رینگهای نگهدارنده در دو انتهای روتور.

۱۵- اطلاعات درباره عایقکاری کویل های روتور.

منابع و مواخذ : **Service Manual** دیزل ژنراتور ها