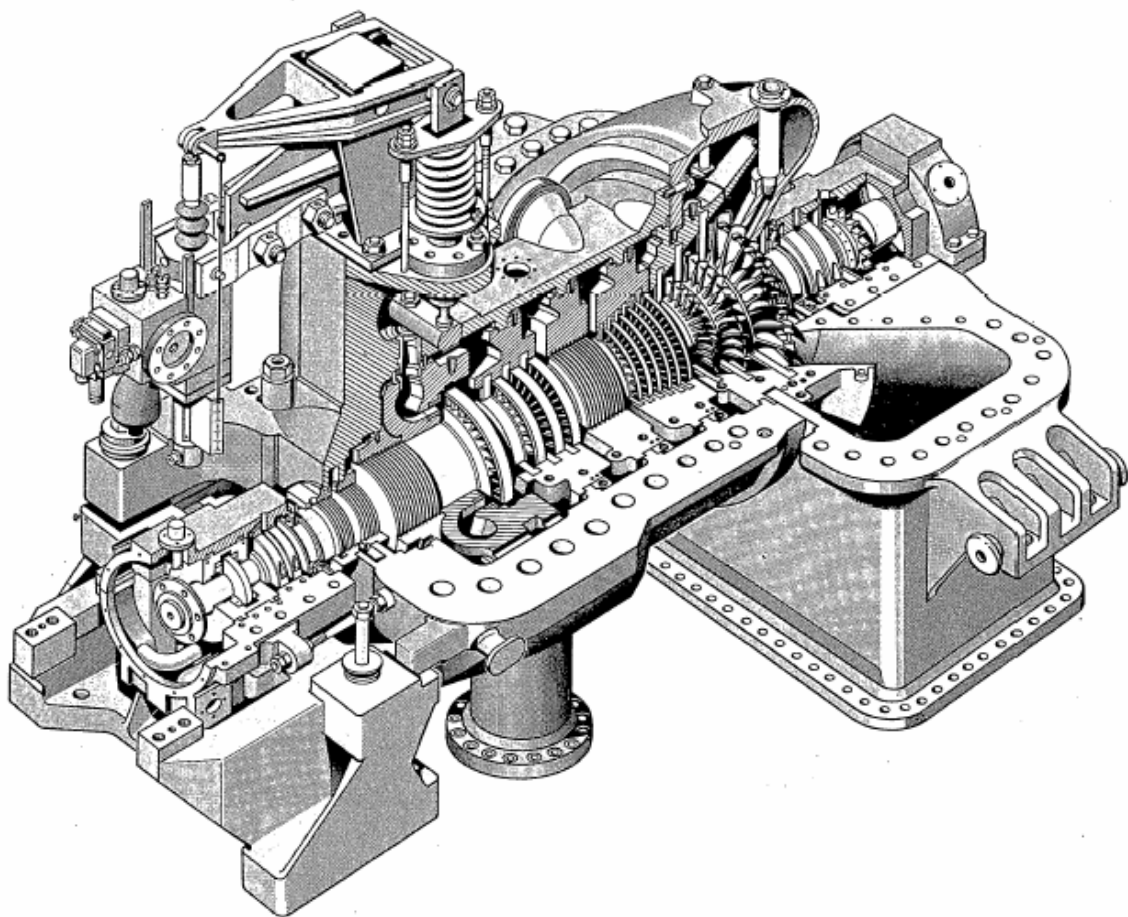


# توربین های بخار



اصول کار انواع قطعات بهره برداری تعمیرات عیب یابی



تیه و تدوین:

مهندس مهدی نصرزادانی

## فهرست مطالب

۳	مقدمه
۵	تعریف توربین های بخار
۶	بخار و تجهیزات تولید بخار
۱۴	وظایف تله بخارها، انواع، نصب و مسائل آنها
۲۱	اصول کار و طبقه بندی توربین های بخار
۴۵	اجزای و قطعات توربین های بخار
۵۶	ولوهای توربین های بخار
۷۵	انواع اب بندهای توربین های بخار
۹۴	سیستم های تنظیم دور توربین های بخار (گاورنرها)
۹۸	خلا و تجهیزات مربوط به سیستم خلا
۱۱۰	برج های خنک کننده و کندانسورها
۱۱۶	انواع یاتاقان های توربین های بخار
۱۲۹	سیستم های لوله کشی توربین های بخار
۱۳۴	روغن، روغنکاری، انواع سیستم های روغنکاری و آنالیز روغن
۱۵۴	بهره برداری و مسائل عملیاتی توربین های بخار
۱۷۳	تعمیرات، مسائل تعمیراتی و سیستم های نگهداری توربین های بخار
۱۹۶	عیب یابی و روش های رفع عیب توربین های
۲۰۵	بخار ساختمان اصول کار و مشخصات گاورنرهای PG-PL
۲۴۲	ضمائم

## بسمه تعالی

### مقدمه

باعنایت به کمبود منابع فارسی مناسب در زمینه توربین های بخار و اهمیت انهدا در صنایع مختلف و نیاز مهندسين و تکنسین های تعمیرات و بخصوص پرسنل زحمت کش واحدهای عملیاتی که هر روزه با این دستگاه ها سروکار دارند توفیقی حاصل گردید تا بتوانم مطالبی را در این زمینه گردآوری ترجمه تدوین و به رشته تحریر درآورده و در اختیار کلیه دوستان و همکاران و علاقه مندان قرار دهم که امید است مورد توجه و استفاده واقع شود و انشا.....توانسته باشم قدمی هر چند کوچک در جهت ارتقا دانش و آگاهی و کاهش هزینه ها و نیل به خود کفائی بیشتر برداشته باشم .

مطالب این مقوله چکیده ای از کلیه Manual Book های توربین های بخار موجود در پالایشگاه مربوط به توربو پمپ ها توربو کمپرسورها و توربوژنراتورهای موجود در پالایشگاه اصفهان از کارخانه های زیمنس Terry, Wortington, Sulzer و دیگر کارخانجات سازنده توربین و بخش هایی از کتب فنی API و دیگر جزوات موجود در اداره آموزش شرکت پالایش نفت اصفهان و کاتالوگ های Woodward Governor که از بزرگترین کارخانجات سازنده گاورنراست و شبکه های Internet و همچنین تجربیات شخصی کاری چندین ساله, و مباحث مطرح شده در دوره های آموزشی توربین های بخار بوده که در پالایشگاه اصفهان تدریس می شده است.

در طی بحث ها سعی شده توربین های بخار از ابعاد مختلف مورد بحث و بررسی قرار گیرند و حتی الامکان در هر زمینه ای بطور مفصل و تقریبا کامل انواع متداول سیستم ها مکانیزم ها و قطعاتی که در انواع مختلف توربین های بخار بکار گرفته می شود اعم از انواع اب بندها یا تاقانها پره ها و..... مورد بحث قرار داده شود که امید است این کتاب بتواند راهکارهای عملی مناسبی برای شناخت بیشتر و استفاده بهینه از امکانات موجود را فراهم نماید ولی در عین حال خالی از اشکال نیز نبوده و بی صبرانه منتظر دریافت نقطه نظرات دیدگاه ها و پیشنهادات سازنده دوستان و همکاران عزیز هستیم تا انشا..... بتوانیم در چاپ های بعدی مدنظر قرار دهیم.

در پایان لازم می دانم از کلیه مسئولین محترم اداره آموزش شرکت پالایش نفت اصفهان و دیگر دوستانی که در تهیه این جزوه و دیگر جزوات با اینجانب صمیمانه همکاری نموده اند و این جانب را مورد الطاف خود قرار داده اند تشکر و قدر دانی نمایم و از درگاه خدای متعال برای همگان ارزوی توفیقات روز افزون همراه با سلامتی

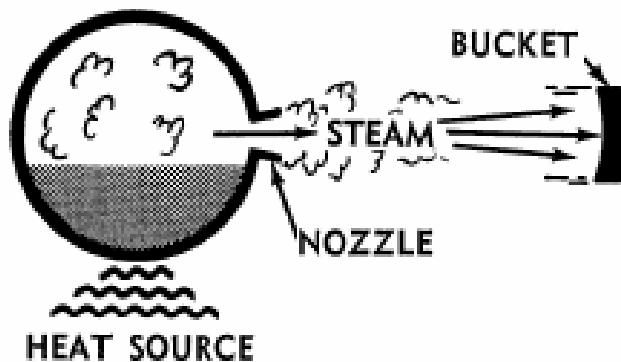
وعزت در کنار خانواده ای صمیمی در کشوری اباد و آزاد و سربلند دارم و امید است این حرکت هر چند کوچک و چک مورد قبول خدای متعال واقع گردد و استعداد دارم که این حقیر را از دعای خیر خویش فراموش نفرمائید .

ومن...التوفیق

مهر ماه ۱۳۸۳ - مهدی نصر آزادانی

## تعریف توربین بخار

توربین های بخار از قدیمی ترین دستگاه های است که در انقلاب صنعتی صده های اخیر نقش بسیار مهمی را ایفا نمود و به جرات می توان ادعا نمود که اگر اختراع نمی شد شاید سرعت تکنولوژی به این حد نمی توانست برسد. توربین دستگاهی است که در اثر برخورد مولکول های بخار با پره های نصب شده روی رتوران باعث به حرکت در آمدن رتور شده و می تواند باعث چرخش دستگاه های بزرگی نظیر کمپرسورها و ژنراتورهای سنگین شود به عبارت دیگر انرژی حرارتی و فشاری را به انرژی مکانیکی (حرکت دورانی) تبدیل می کنند. امروزه توربین های بخار از نظر تکنیک و ظرفیت پیشرفت های فراوانی نموده اند.



## مزایای توربین های بخار

- ۱- ساختمان آنها ساده است .
- ۲- قابلیت اعتماد آنها بالاست.
- ۳- هزینه های تعمیر و نگهداری آنها پایین است.
- ۴- حجم کم آنها نسبت به موتورهای الکتریکی با قدرت مساوی کمتر است.
- ۵- راندمان آنها بالا است.
- ۶- قابلیت تغییر دور دارند.
- ۷- قابلیت تولید دورهای بالار دارند .
- ۸- گشتاور راه اندازی آنها زیاد است .

## محدودیت های استفاده از توربین های بخار

۱- بواسطه اینکه هزینه تولید بخار زیاد است و تجهیزات آن زیاد و گران قیمت است محدودیت استفاده را ایجاد می کند و معمولاً در جاهایی که بخار در دسترس باشد مثل نیروگاهها یا پالایشگاهها و... از آنها استفاده می شود.

۲- راه اندازی و بستن آنها Operation نسبتاً مشکل است .

۳- هزینه های نقل و انتقال بخار زیاد است.

۴- تلفات بخار در آنها زیاد است.

## موارد استفاده از توربین های بخار

۱- محرک ژنراتورهای برق

۲- محرک دستگاه های یدک (پمپ های روغنکاری Lube Oil و Seal Oil و آب مقطر Condensate)

۳- محرک پمپ های خوراک واحدهای عملیاتی

۴- محرک کمپرسورهای رفت و برگشتی و گریز از مرکز

## بخار و تولید بخار

بخار در اثر انتقال حرارت اعمال شده به آب مطلوب که از لحاظ رسوبات، املاح، ضریب هدایت گرمایی و..... مناسب باشد در دیگ های بخار تولید می شود این آب توسط پمپ های آب تغذیه با فشاری بالاتر از فشار دیگ بخار واردان می شود فشار دیگ بخار تابع فشار طراحی شده ان است بدین مفهوم که عمل گرمایشی در فشار ثابتی انجام می شود و هرچه مقدار حرارت منتقل شده به بخار از طریق جداره لوله های بیشتر باشد انرژی و مقدار کارائی ان بیشتر خواهد بود بخار تولید شده باید عاری از اکسیژن و دیگر گازها و ذرات رسوب کننده باشد که معمولاً با تهیه آب مناسب و تزریق مواد شیمیائی این خواص به آب داده می شود در حین تهیه آب مصرفی دیگ بخار توسط پروسه هائی که انجام می شود و در ظرف های مخصوصی گازهای همراه آب جدامی شود و بخار مطلوب تولید می شود که باید توسط سیستم های لوله کشی به مصارف مورد نظر برسد که به دلیل فشار و درجه حرارت بالای ان در حین انتقال با افت فشار و درجه حرارت همراه است و بدین لحاظ فاصله بین دیگ های بخار و مصرف کننده ها باید تا حد امکان نزدیک به هم باشند و لوله های مسیر عایق کاری شوند تا از اتلاف

انرژی و تغییر فاز دادن آن که باعث مسائل متعددی می شود جلوگیری گردد که البته لازم است در حین انتقال بطور اتوماتیک مراقبت های لازم انجام و آب تولید شده از بخار جدا شود تا از ایجاد خسارت روی سیستم های لوله کشی و دستگاه های مصرف کننده ممانعت شود .

### مشخصات و تهیه آب مصرفی دیگهای بخار

آب مصرفی دیگ های بخار باید آب مطلوبی باشد در غیر این صورت میتواند باعث ایجاد خسارت و کم نمودن کارائی دستگاه های مهم و حساس شود. که ذیلا به برخی از خواص مورد نیاز آن اشاره می شود

۱- عاری از هر گونه سختی (املاح کلسیم و منیزیم) باشد

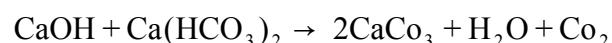
۲- عاری از گازهای خورنده (شامل  $O_2$  ،  $CO_2$ ) باشد.

۳- عاری از املاح رسوبی (سیلیس ها و ...) باشد.

۴- دارای PH مناسب جهت کنترل خوردگی و املاح خورنده باشد.

۵- عاری از هر گونه مواد آلی و نفتی باشد.

برای تهیه چنین آبی در واحد آب صنعتی ابتدا آب وارد برج های فعل و انفعال Reaction Tower می شود. در برج فعل و انفعال با تزریق بخار به آب باعث گاززدایی و همچنین بالارفتن دمای آب تا حدود 100 درجه می شود. بی کربنات های املاح محلول در آب که در دمای بین 70 تا 90 درجه سیلیوس شروع به غیر محلول شدن و در نتیجه رسوب کردن می کند و این یکی از روش های جداسازی املاح محلول است. یکی از روش های دیگر جداسازی املاح که در این برج به کار می رود استفاده از تزریق آب آهک است که بی کربنات های کلسیم و منیزیم را تبدیل به کربنات کرده و باعث رسوب کردن آنها می شود.



رسوبات در پائین برج جمع آوری شده و آب با سختی حدود 70ppm از برج فعل و انفعال خارج شده و سپس برای زلال سازی و حذف Turbidity آب از صافی های زغالی عبور داده می شود و سختی آب به حدود 50ppm می رسد. آب در این مرحله فقط دارای سختی های دائم (سولفات ها و کلورهای کلسیم و منیزیم)

می‌باشد. برای حذف این سختی‌ها از خاصیت تبادل یونی استفاده می‌شود و با استفاده از کاتیون رزین سدیم، یون سدیم را جایگزین یون کلسیم و منیزم کرده و سختی‌های باقیمانده به املاح نرم (دارای یون سدیم) تبدیل می‌شود.

سختی آب خروجی از فیلترهای رزینی به کمتر از 0.2ppm خواهد رسید که به مصرف دیگ‌های بخار خواهد رسید.

همچنین آب مقطر جمع‌آوری شده در سطح پالایشگاه نیز که از میعان شدن بخار مصرف شده در واحدهای عملیاتی بدست آمده است پس از مرحله روغن‌گیری و گرفتن سختی‌های احتمالی به همراه آب تهیه شده در واحد آب صنعتی برای مصرف دیگ‌های بخار به سمت واحد تولید بخار فرستاده می‌شود.

### ساختمان دیگ‌های بخار Boiler Structure

قسمت اصلی دیگ بخار که دران احتراق صورت می‌گیرد و انتقال حرارت از طریق شعله به جداره لوله‌ها انجام می‌شود کوره نامیده می‌شود. جدار کوره‌ها از آجرهای نسوز ساخته شده است و معمولاً لوله‌های بویلر Boiler Tubes روی دیواره‌های آن را می‌پوشانند. چون اتلاف حرارت توسط آجرهای نسوز دیواره‌های کوره بسیار کم می‌باشد طبیعتاً دمای کوره زیاد است که باعث انتقال حرارت بیشتر به لوله‌های بویلر می‌شود در قسمتهای بالای کوره جهت هدایت گازهای گرم و استفاده حرارتی بیشتر از آنها از دیواره‌های مانع Brick Baffles استفاده می‌شود.

در بویلرها جریان صحیح آب و حرکت منظم گازهای گرم اهمیت فراوانی دارند و همیشه باید حرکت گازهای گرم طوری باشد که از حداکثر سطح گرم شونده بویلر استفاده شود بدون آنکه یک قسمت را خیلی گرم و یا قسمتی از گرما محروم شود بطور کلی منظور از حرکت یکنواخت گازهای گرم و تماس کامل با تمام سطح گرم شونده طبق طرح پیش‌بینی می‌باشد. در پشت لوله‌های تولید کننده بخار Risers دیواری آجری Brick Baffles قرار داده شده است این دیوار گازهای گرم را مجبور می‌کند تا تمام سطح لوله‌های Riser را طی کنند و پس از اینکه حرارت خود را از دست دادند به طرف لوله‌های Down Comer جریان پیدا نماید.



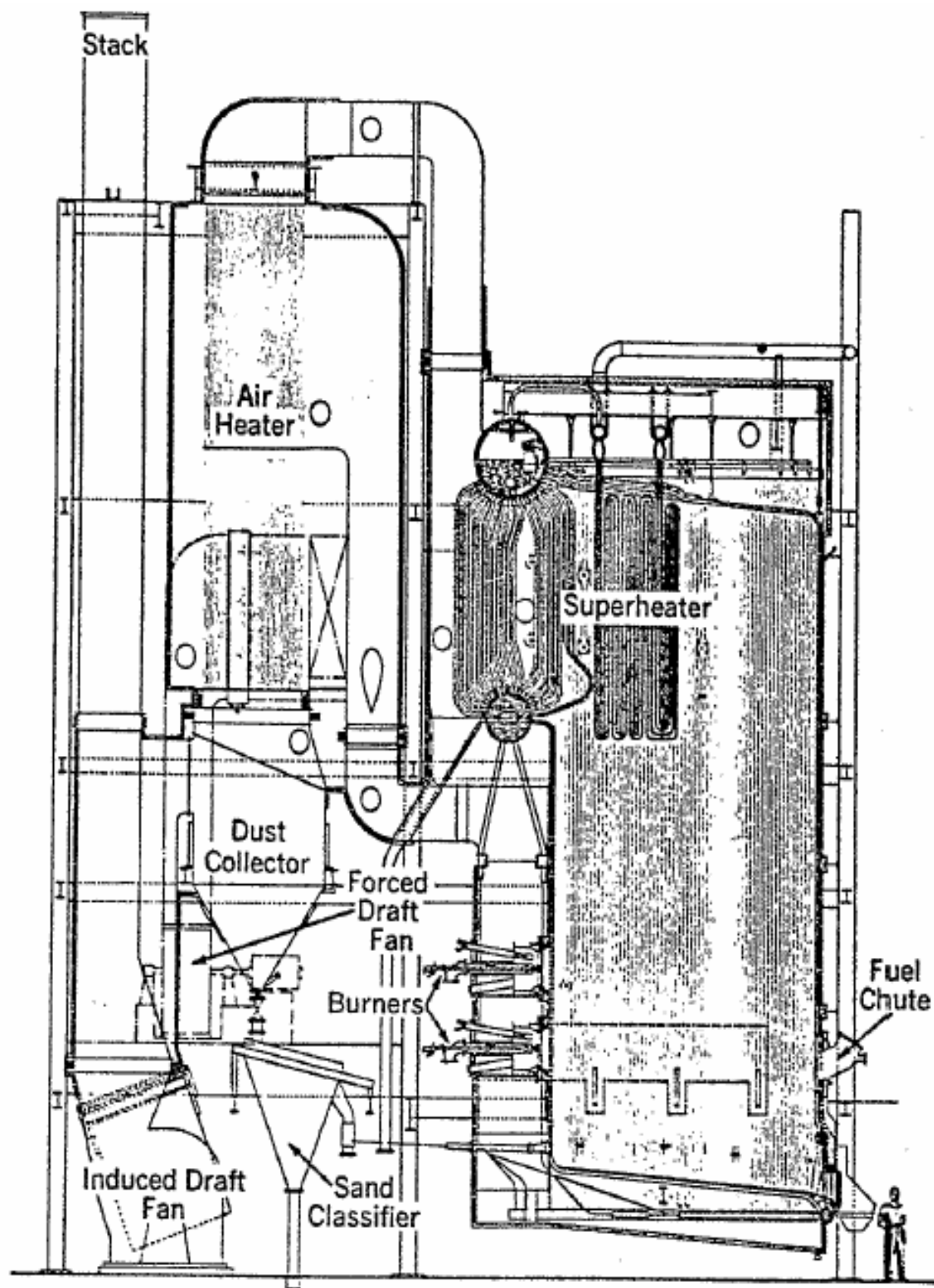
آب خوراک دیگ‌های بخار ابتدا وارد مخزن‌های گاز زدا Dearator می‌شود و با استفاده از بخار ذرات هوا و اکسیژن محلول در آب از آن جدا شده و به همراه بخار به اتمسفر Vent می‌شود. جداسازی گازها به ویژه اکسیژن به منظور کاهش خوردگی در تجهیزات خوددیگ‌های بخار است.

البته با استفاده از مواد شیمیایی نیز می‌توان عمل گاززدایی را انجام داد برای مثال استفاده از هیدرازین یا سولفیت سدیم ( $\text{NaSO}_3$ ). آب پس از گاز زدایی با مواد شیمیایی ضد خوردگی (هلامین 906) و ضد کف (هلامین 506) مخلوط می‌شوند که هلامین 906 با ایجاد یک فیلم محافظ در لوله‌های مسیر آب و بخار باعث جلوگیری از تماس مستقیم آب با جداره فلز شده و از خوردگی تجهیزات جلوگیری می‌کند.

هلامین 506 یا آنتی فوم باعث جلوگیری از کف کردن سطح آب می‌شود که کف کردن آب باعث ایجاد Level کاذب و یا Cary Over در Steam Drum دیگ بخار خواهد شد.

پس از تزریق مواد شیمیایی فشار آب به وسیله تلمبه‌های چندین مرحله‌ای به دهه‌اتمسفر Bar می‌رسد که این فشار بالا باعث خواهد شد که فشار آب ورودی به دیگ‌های بخار بر فشار داخل آن غلبه کند و آب به دیگ بخار تزریق شود. میزان آب ورودی به دیگ بخار توسط یک کنترل ولو Level Control تنظیم می‌شود.

دیگ بخار دارای یک درام اصلی Steam Drum در بالا است که آب خوراک خروجی از پمپ‌های تغذیه وارد آن می‌شود و توسط لوله‌های Down Comer Tube ضمن پیش گرم شدن به درام پائینی Mud Drum منتقل می‌شود. این درام آب را بین لوله‌های دیواره کوره Riser Tube تقسیم می‌کند و این لوله‌ها در معرض مستقیم شعله قرار دارند و در حین گرم کردن آب آن را به دلیل تفاوت جرم حجمی آب گرم و آب سرد، به طرف بالا می‌رانند در انتها آب گرم همراه با بخارات به درام بالا برگشت داده می‌شود. در درام بالا بخار مرطوب از آب جدا شده و از بالای درام وارد لوله‌های Super Heater می‌شوند و در این لوله‌ها ضمن بالابردن درجه حرارت بخار آن را به بخار خشک و سپس بخار سوپرهیت Super Heat با درجه حرارت بالا تبدیل می‌کند. و وقتی فشار بخار به حدی بالا رفت که بتواند بر شبکه اصلی (40Bar) غلبه پیدا کند به خط اصلی بخار تزریق می‌شود و تولید بخار ادامه پیدا خواهد کرد.



Two-drum Stirling boiler with furnace arranged

هردیگ بخار دارای چندین مشعل است که در دو یا چند ردیف قرار می گیرند که شعله آنها باعث گرم شدن آب داخل Tube ها شده و آن را به بخار تبدیل می کند. برای تأمین هوای مورد نیاز مشعل ها هر دیگ بخار مجهز به یک یا دو دمنده هوا است که هر کدام از آنها به وسیله توربین بخاری یا الکتروموتور به چرخش در می آیند و مقدار هوای مورد نیاز با تنظیم دریچه های ورودی دمنده ها کنترل می شود. سوخت مورد نیاز مشعل ها نیز از Gasoline و Fuel Oil یا گاز طبیعی تأمین می شود. مقدار سوخت ورودی هر دیگ بخار به وسیله یک کنترل ولو تنظیم می شود و مقدار آن با مقدار هوای ورودی که توسط دمنده ها تولید می شود متناسب است. هوایی که جهت احتراق به کوره فرستاده می شود از طریق کانال تعبیه شده در زیر کوره گذرانده می شود تا در اثر مجاورت با کوره ابتدا گرم شود و سپس وارد کوره شود تا باعث کاهش درجه حرارت کوره نشود و احتراق کامل انجام شود.

برای کاهش یا افزایش مقدار بخار تولیدی هر دیگ بخار کافی است که هوای تولیدی دمنده ها توسط کم و یا زیاد کردن دریچه های ورودی Damper افزایش یا کاهش داده شود که در این حالت به طور اتوماتیک سوخت نیز افزایش خواهد یافت و در نتیجه افزایش شعله در کوره مقدار تولید بخار نیز افزایش پیدا خواهد کرد. جهت جلوگیری از رسوب املاح محلول در آب که T.D.S یا Total Dissolve Solid و به عبارتی Conductivity نامیده می شود دو نوع تخلیه در هر بویلر انجام می شود.

۱- تخلیه دائم یا Continuous Blow Down از Steam Drum

۲- تخلیه لحظه ای Intermittent Blow Down از Water Drum

هر بویلر در هر ۸ ساعت یک مرتبه از طریق شیری به نام شیر Double Valve که روی Water Drum نصب است به مدت حدود ۶۰ ثانیه تخلیه می شود.

### چگونگی کنترل و تنظیم بخار تولیدی

مشخصه اصلی در تولید بخار فشار شبکه اصلی است که مقدار آن همواره باید ثابت نگه داشته شود در اثر مصرف بخار، فشار شبکه بخار کاهش پیدا می کند که این افت فشار توسط تولید بخار در دیگ های بخار

جبران می شود. چگونگی کاهش یا افزایش فشار شبکه اصلی توسط یک Pressure Controller که به Plant Master معروف است، تشخیص داده می شود و مقدار تولید بخار دیگ‌های بخار با میزان مصرف ان هماهنگ می شود.

### نحوه کار کنترل کننده های دیگهای بخار

۱- فشار بخار- فشار دیگ بخار بوسیله Press Transmitter به کنترل کننده اصلی Master Control منتقل می شود. سپس از کنترل کننده اصلی سیگنالی به دمپرها فرستاده می شود در نتیجه دمپرها تنظیم می شود و هوای لازم را به کوره می فرستند و یا در صورت لزوم مقدار هوای کم یا زیاد می کنند.

۲- سوخت ها- جریان هر یک از سوخت ها به Transmitter منتقل می شود و از Transmitter علامتی به Relay فرستاده می شود سیگنالی که از جریان سوخت (گازولین و نفت) گرفته می شود مشترکاً به یک Relay و سیگنالی که از جریان گاز گرفته می شود به Relay دیگر منتقل می شود. این دو Relays با هم مرتبط هستند و مشترکاً سیگنالی به Fuel Air Ratio Controller می فرستند که از آنجا به شیرهای اصلی کنترل سوخت منتقل می شود و باعث افزایش سوخت بویلر و افزایش بخار تولید شده می شود.

۳- جریان هوای داخل کوره- جریان هوای مصرفی کوره به وسیله Air Flow Transmitter اندازه گیری می شود و به دستگاه Fuel Air Ratio سیگنال می فرستد و از Fuel Air Ratio Transmitter سیگنالی بر روی شیر کنترل هر یک از سیستم های سوخت می فرستد و باعث کم و یا زیاد شدن سوخت به کوره می شود. این سیستم کنترل سوخت را بطور یکنواخت به کوره می فرستد و لذا چنانچه بخواهند از سوختی به نسبت بیشتر یا کمتر مصرف نمایند این تغییر بوسیله دست انجام می شود. Oxygen Analyzer به نسبت کم و زیادی اکسیژن موجود در گازهای خروجی کوره سیگنالی به تنظیم کننده هوا و تواماً به Fuel Air Ratio می فرستد و سیستم را کنترل می کند.

۴- سیستم جریان آب- چنانچه مصرف بخار زیاد شود احتیاج به آب بیشتری است. سیگنالی از تغییر جریان بخار بوسیله Transmitter و سیگنالی از، جریان آب بوسیله Transmitter و همچنین سیگنالی از ارتفاع آب

داخل Steam Drum مشترکاً سیگنالی به Water Controller می فرستند که از آنجانب فرمانی به شیر کنترل روی آب فرستاده می شود و در نتیجه جریان آب ورودی به بویلر کم یا زیاد می شود.

### مسائل ناشی از وجود آب در سیستم های بخار

آب مقطر در اثر انتقال حرارت لوله های حامل بخار بامحیط اطراف وافت درجه حرارت بخار تولیدمی شودمی تواند باعث کاهش فشار شبکه بخار نیز بشود کاهش فشار Steam در اثر افت فشارهای موضعی در طول مسیر که در اثر انتقال حرارت از بخار به مصرف کننده ها یا تبدیل آن به انرژی مکانیکی در دستگاه های مصرف کننده هم حاصل می شود .

آب مقطر به دلایل زیر باید از سیستم خارج شود :

۱- برای جلوگیری از خرابی پروانه و Erosion رتورو پره های Blade توربین های بخار.

۲- برای جلوگیری از ایجاد ضربه فوج Hammering در لوله های بخار و محفظه توربین.

۳- برای بالانگه داشتن راندمان دستگاههای حرارتی.

۴- به دلیل تاثیرات آن روی سیستم تنظیم دور Governing که باعث تغییر دور توربین می شود.

۵- خطر شکستگی پره ها و متعاقب آن ویرانی توربین در اثر برخورد رتور با بدنه .

۶- Erosion شدید روی لوله های انتقال بخار و نازل های توربین های بخار.

۷- پیشگیری از خوردگی حاصل از PH اسیدی آن.

### مسائل ناشی از وجود هوا در سیستم های بخار

۱- اکسیژن موجود در هوا موجب اکسید شدن فلزات می شود و سرعت خوردگی را افزایش می دهد.

۲- وجود هوا در بخار بصورت لایه ای سطوح انتقال حرارت را پوشانده و بطور موثر از انتقال حرارت جلوگیری می کند و بازده حرارتی را به شدت کاهش می دهد بطوری که وجود تنها نیم درصد حجمی هوا در بخار، راندمان حرارتی دستگاه را حدود پنجاه درصد کاهش می دهد.

۳- کاهش درجه حرارت بخار در فشار کلی که هر چه درصد حجمی هوا بیشتر باشد کاهش درجه حرارت بخار بیشتر می شود.

## تله بخارها و موارد نصب آنها Steam Traps

برای رفع موارد ذکر شده فوق در طول مسیر انتقال بخار از بویلرها تا مصرف کننده ها و حفاظت مداوم از سیستم لوله کشی، دستگاه ها و توربین های بخار از تله بخار ها استفاده می شود که وظیفه ان جدا نمودن ذرات آب، هوا و گازهای محلول در بخار مثل  $CO_2$  و..... از سیستم بخار است که با نصب تله بخارها در موقعیت های مناسب وقتی در اثر افت فشار و یا تغییر درجه حرارت بخار که هر دو باعث تغییر فاز بخار به مایع می شوند و در سیستم مایع بوجود می آید و در عمل می شوند و با تخلیه لحظه ای و به موقع اب کندانس و وظیفه خود را انجام می دهند و از تلفات بخار نیز جلوگیری می کنند.

### موارد نصب تله بخارها

تله بخارها معمولاً در جاهائی که احتمال وجود افت فشار باشد مثل تغییر جهت ها و تغییر قطر ها و..... و همچنین در موقعیت های که درجه حرارت کاهش پیدا می کند نصب می شوند که در زیر به مواردی از آنها اشاره می شود:

۱- قبل از دستگاههای حساس مثل توربین ها ، کنترل ولوها، اژکتورها و..... برای حفاظت از آنها.

۲- در طول مسیر انتقال بخار ( فاصله ۳۰ متر به سی متر )، لوپ های افقی و عمودی و Riser ها برای حفاظت از سیستم لوله کشی.

۳- در نقاط گود Low point که محل جمع شدن مایعات است.

۴- قسمت خروجی سیستم های گرم کننده برای بیرون راندن مایعات .

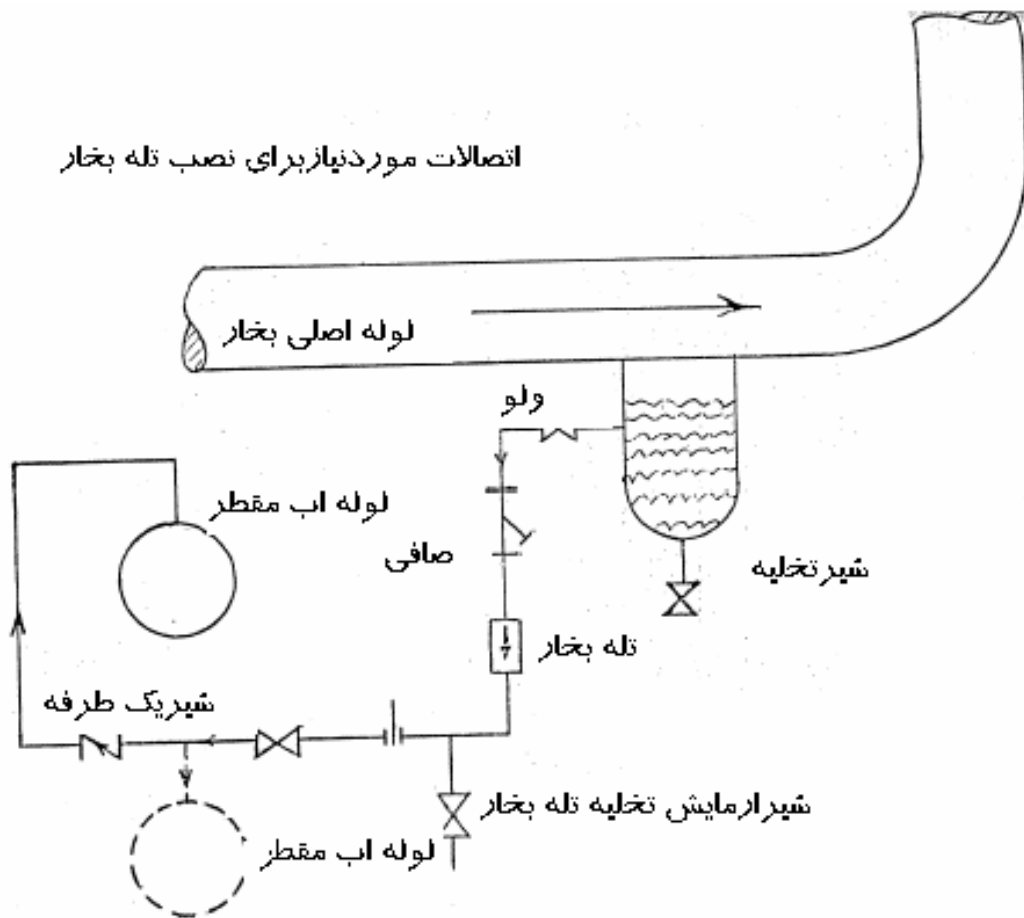
۵- در انتهای خطوط لوله های بخار که بخار ساکن می شود و در اثر سرد شدن به مایع تبدیل می شود .

۶- زیر توربین های بخار برای تخلیه اتوماتیک بخار جهت ممانعت از برخورد پره های متحرک با ذرات اب.

۷- در تغییر جهت ها و جاهائی که افت فشار وجود دارد.

برای کاردهی مناسب تله بخارها باید به نحو مناسبی نصب شوند که نحوه صحیح نصب آنها در شکل زیر نشان داده شده است.

اتصالات مورد نیاز برای نصب تله بخار



## انواع تله بخارها

تله بخارها از نظر چگونگی عملکردشان به چند دسته کلی زیر تقسیم بندی می شوند ولی انتخاب نوع مناسب آنها تابع شرایط عملیاتی نظیر فشار، درجه حرارت، نوع کاربرد، میزان آب مقطر تولید شده هزینه های اولیه، راندمان کاری و..... دارد و در این قسمت فقط اشاره ای گذرا به انواع آنها می شود که برای کسب اطلاعات بیشتر در رابطه با اصول دقیق کار آنها..... می توان به کتب مربوطه مراجعه نمود.

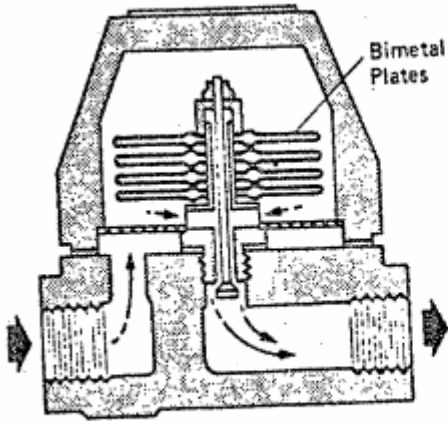
### الف: تله بخارهای حرارتی Thermostatic Steam Traps

این تله بخارها با تغییرات درجه حرارت عمل می کنند زیرا وقتی بخار به مایع تبدیل می شود که سرد شده باشد اصول کار این نوع تله بخارها بر این اساس است و حسن آنها به این است که در راه اندازی اولیه می توانند هوا را به سهولت از سیستم خارج کنند.

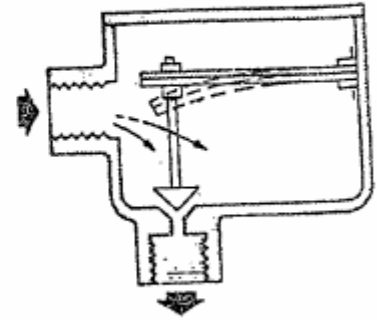
و شامل انواع زیر هستند:

- ۱- تله بخارهای فانوسی Lantern Steam Traps
- ۲- تله بخارهای دیافراگمی Diaphragm Steam Traps
- ۳- تله بخارهای انبساطی Liquid Expansion Steam Traps
- ۴- تله بخارهای بی متالیک BI.Metalic Steam Traps

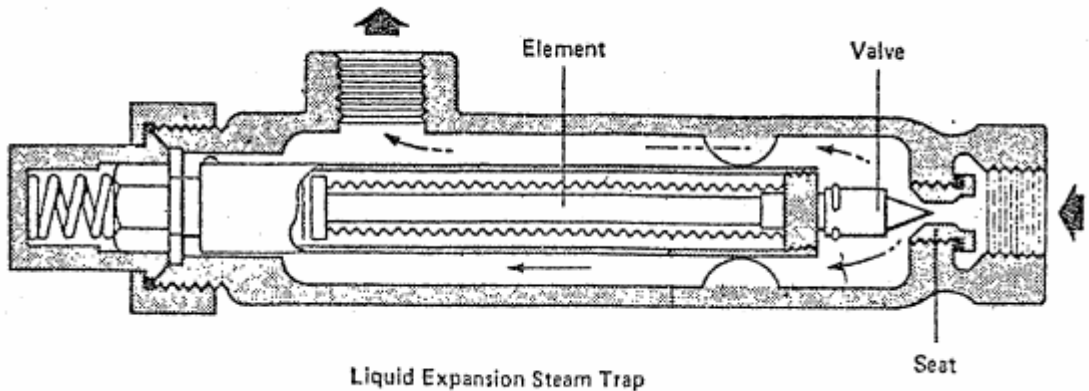
در شکل های زیر چندین نوع آنها نشان داده شده است.



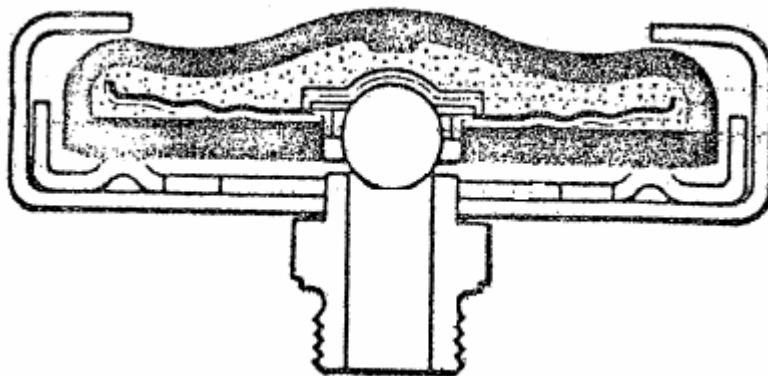
Thermostatic Trap With Bimetal Plate



Simple Bimetal Steam Trap



Liquid Expansion Steam Trap





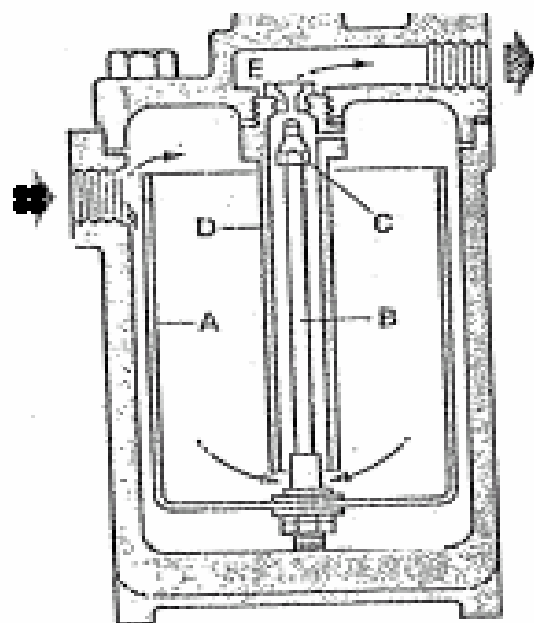
### ب- تله بخار های مکانیکی Mechanical Steam Traps

این نوع تله بخارها بر اساس نیروی ارشمیدس عمل می کنند و برای تخلیه مقدار زیادی آب مقطر و با فشارهای مختلف طراحی می شوند و دارای انواع ذیل می باشند .

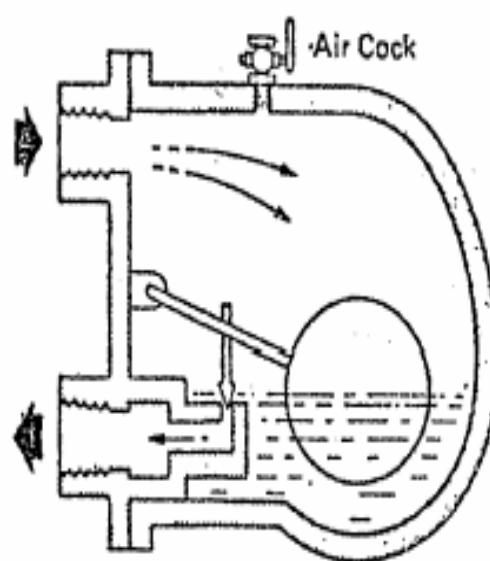
۱- تله بخارهای توپی شناور Ball Float Steam Traps

۲- تله بخارهای سطلی وارونه Inverted Bucket Steam Traps

۳- تله بخار های سطلی مستقیم Open Top Bucket Steam Trap



Open Top Bucket Trap

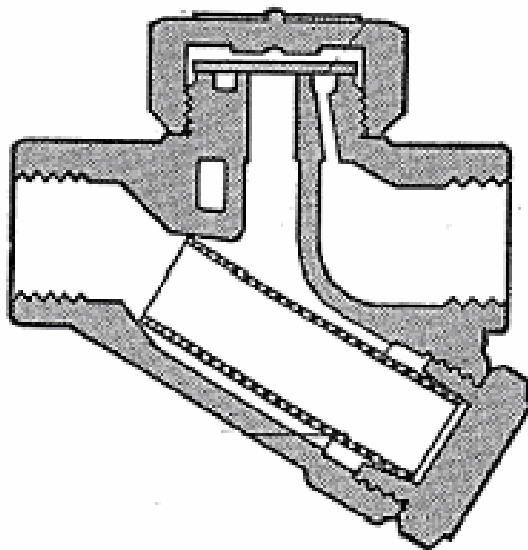


Float Trap

### پ- تله بخارهای ترمودینامیکی Thermodynamic Steam Traps

این نوع تله بخارها بر اساس شرایط ترمودینامیکی نظیر درجه حرارت و سرعت بخار هنگام عبور از تله بخار عمل می کنند. در نوع دیسکی این تله بخارها وقتی درجه حرارت آب مقطر به درجه حرارت بخار موجود می رسد وارد عمل می شود و بطور اتوماتیک دریچه تخلیه مایع را می بندد و زمانی که بخار در محفظه کنترل آن به مایع تبدیل می شود و درجه حرارت آب مقطر از درجه حرارت بخار کمتر می شود مسیر خروجی آن بطور اتوماتیک بازمی شود و آب مقطر موجود در سیستم تخلیه می گردد .

در شکل زیر شمائی از یک تله بخار ترمودینامیکی نشان داده شده است.

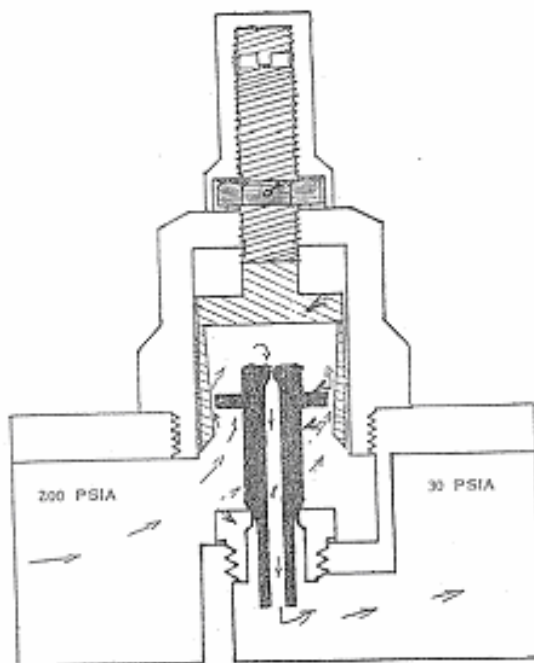


Thermodynamic Steam Traps

ت- تله بخارهای متفرقه

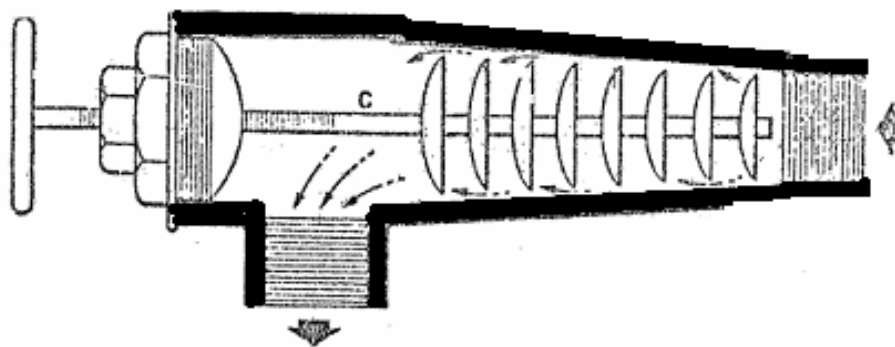
۱- تله بخارهای ضربه ای Impulse Steam Traps

۲- تله بخارهای کاهش دهنده فشار Labyrinth Type Steam Traps



Impulse Steam Trap

در زیر شمائی از یک تله بخار نوع لایبرینتی که با ایجاد افت فشار در مسیر بخار همواره مقداری بخار را از سیستم خارج می کند نشان داده شده است که البته به دلیل تلفات بخار مورد استفاده صنعتی ندارد.



Labyrinth Type Steam Trap

### علل نشستی بخار از تله بخارها

در صورت عدم اب بندی یا به موقع عمل نکردن تله بخارها مثل یک شیر نیمه باز عمل می کنند و بطور دائم بخارات را از سیستم به سمت بیرون به هدر می دهند که با توجه به هزینه های بالای تولید بخار از لحاظ اقتصادی بسیار حائز اهمیت است و بخصوص در جاهائی که خروجی چندین تله بخار وارد یک مخزن Header می شود و از بیرون مشخص نیست باید دقت لازم را در رابطه با نصب استفاده و نگهداری آن انجام داد در غیر این صورت حتی با نصب تله بخار سالم نیز مشکل مرتفع نمی شود که ذیلا به برخی از مواردی که باعث نشستی آنها می شود اشاره می گردد:

۱- ورود آشغال و ذرات جامد به داخل تله بخار باعث عدم اب بندی و خارج شدن بخارات را فراهم می کند که با نصب صافی یا استفاده از صافی مناسب مشکل مرتفع خواهد شد.

۲- عدم آب بندی کامل دریچه تله بخار به دلیل ناصاف بودن آن که به دلیل Erosion بوجود می آید

۳- کافی نبودن اختلاف فشار بین لوله های ورودی و خروجی تله بخار بالاخص در تله بخارهای ترمودینامیکی و ضربه ای که علت آن انتخاب نادرست تله بخار است.

۴- گرفتگی صافی در تله بخارهای ترمودینامیکی و ضربه ای که باعث افت فشار می شود.

۵- ناکافی بودن ظرفیت تله بخار استفاده شده با توجه به آب مقطر تولید شده و انتخاب غلط تله بخار

۶- خرابی ترموستاتیک تخلیه هوا در تله بخارهای مجهز به ترموستات ، خرابی بلوز در تله بخارهای فانوسی و انبساطی و خرابی دیافراگم در تله بخارهای کپسولی .

### علل عدم کاردهی تله بخارها

۱- بسته بودن ولوهای ورودی و خروجی به تله بخار و یا مسیرهای داخلی تله بخار .

۲- حبس شدن هوا در تله بخار های توپی شناور و فاقد ترموستات .

۳- گرفتگی مسیرهای ورودی و خروجی تله بخارها به علت یخ زدگی.

۴- سرعت زیاد هوا هنگام عبور از تله بخار در زمان هواگیری که موجب بسته ماندن دائمی تله بخار می شود که البته با زدن چند ضربه مشکل مرتفع می شود.

۵- اگر اختلاف فشار ورودی و خروجی تله بخار از مقدار طراحی بیشتر باشد موجب بسته ماندن تله بخارهای مکانیکی می شود .

### **نکاتی که در رابطه با نصب تله بخار ها باید مورد توجه قرار گیرد**

۱- تله بخار حتی الامکان باید نزدیک و یا پایین تر از دستگاه مصرف کننده بخار نصب شود .

۲- قطر لوله های ورودی و خروجی تله بخار باید حداقل هم اندازه دهانه ورودی و خروجی تله بخار باشد .

۳- در صورتی که خروجی چندین تله بخار به یک لوله Header تخلیه می شود، لوله فوق باید قادر به تخلیه هم زمان کلیه تله بخارها باشد .

۴- در موقع نصب تله بخار باید به جهت ورودی و خروجی آنها توجه شود ( طبق دستورالعمل کارخانه سازنده نصب گردند ).

۵- در صورتی که تله بخار مجهز به صافی نیست روی لوله ورودی قبل از تله بخار باید صافی مناسبی نصب گردد.

۶- قبل از در سرویس قرار دادن تله بخار از طریق شیر تخلیه یا Drain آب گیر یا مسیر By Pass باید کثافات براده ها و اکسید فلزات تخلیه شود و پس از آن تله بخار در سرویس قرار داده شود .

۷- تله بخارهای ترمودینامیکی باید روی لوله های عمودی طوری نصب شوند که خروجی آنها به سمت پایین باشد و در لوله های افقی تله بخار به پهلو نصب شود تا از یخ زدگی آن در فصل زمستان جلوگیری شود .

۸- تله بخار ها را به هیچ وجه نباید مستقیماً به لوله اصلی Steam متصل نمود و حتماً باید از آب گیر استفاده شود.

۹- انشعاب ورودی تله بخار باید بالاتر از سطح کف آب گیر قرار گیرد ( برای تخلیه کامل آب مقطر و جلوگیری از ورود ذرات جامد به داخل تله بخار).

۱۰- مسیر سیستم لوله کشی باید طوری باشد که نقاط Low Point وجود نداشته باشد و در تغییر قطرها باید از Reducer خارج از مرکزی مناسب استفاده نمود.

### **اصول کار توربین های بخار**

هر مرحله از توربین بخار از یک سری نازل Nozzle یا پره ثابت تشکیل شده است که روی بدنه توربین نصب

شده است و در توربین های چند مرحله ای پره های راهنما Guide Blade یا پره های ثابت Stationary Blade

نامیده می شوند و یک سری پره متحرک به نام Moving Blade که روی محور قرار دارند و به عنوان پره

های انجام دهنده کار Working Blade موسوم می باشند.

وقتی که جریان بخار با سرعت و فشار زیاد از بین پره های متحرک عبور می کند جریان بخار و انرژی نهفته در بخار پره های توربین برخورد می کند و به انرژی مکانیکی دورانی تبدیل می شود و باعث حرکت پره ها و در نتیجه حرکت محور توربین می شود به عبارت دیگر انرژی جنبشی یاسینتیک بخار تبدیل به کار مکانیکی و چرخش رتور توربین می شود البته انبساط بخار در نازل ها و عبور جریان بخار از میان پره های متحرک باعث افت انرژی فشاری، حرارتی و افت انرژی جنبشی نیز می شود که این افت ها باعث کاهش راندمان هر مرحله از توربین می شود.

تحولات بخار هنگام عبور از پره های متحرک نسبتا پیچیده است و بستگی به افت انرژی جنبشی، تغییر جهت حرکت بخار، تشکیل فشار زیادتر در لایه های مرزی پره ها، پیدایش جریان های چرخشی Eddy بین پره های ثابت و متحرک و ..... دارد که برای مطالعه تحولات انبساط بخار باید با معادلات پایه دینامیک گازها که برای محاسبات حرارتی توربین های بخاری به کار برده می شود آشنایی داشته باشیم که با توجه به پیچیده بودن و تخصصی ان در این مقوله ازان صرف نظر می شود.


### سیکل قدرت و نقش توربین های بخار

توربین های بخار یک نوع ماشین حرارتی هستند که با دو منبع گرم (بویلر) و سرد (کندانسور) کار می کنند آب سرد داخل کندانسور از برج خنک کننده تامین می شود و آب گرم خروجی از کندانسور نیز جهت خنک شدن به طرف برج های خنک کننده پمپاژ می شود.

توربین های بخار در سیکل بسته رانکین کار می کنند شکل زیر بطور شماتیک یک سیکل تولید قدرت رانکین و موقعیت قرار گیری توربین بخار را نشان می دهد.

همانطور که ملاحظه می شود سیکل بسته رانکین دارای چهار تحول است.

الف- دو تحول ایزنتروپیک شامل:

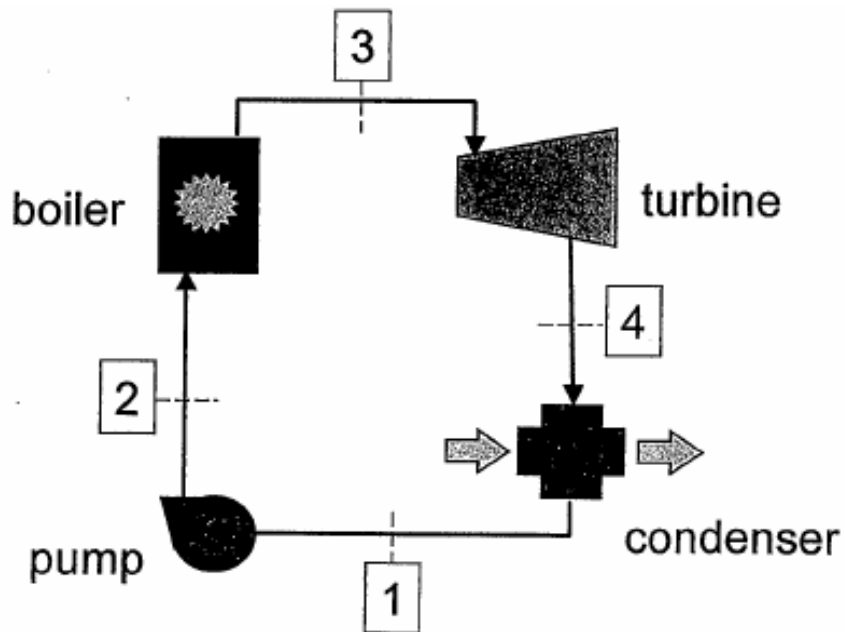
۱- پمپ کردن مایع برای بالابردن فشار بدون افزایش درجه حرارت (تحول ۱-۲).  POWEREN.IR

۲- انبساط بخار داخل توربین (تحول ۳-۴).

ب- یک تحول فشار ثابت در داخل بویلر برای گرم کردن و تغییر فاز از مایع به بخار (تحول ۲-۳).

ج- یک تحول کاهش فشار در درجه حرارت ثابت در داخل کندانسور برای تبدیل بخارات به مایع (تحول ۴-۱).

که در قسمت های اتی به شرح عناصر این سیکل بیشتر پرداخته می شود.

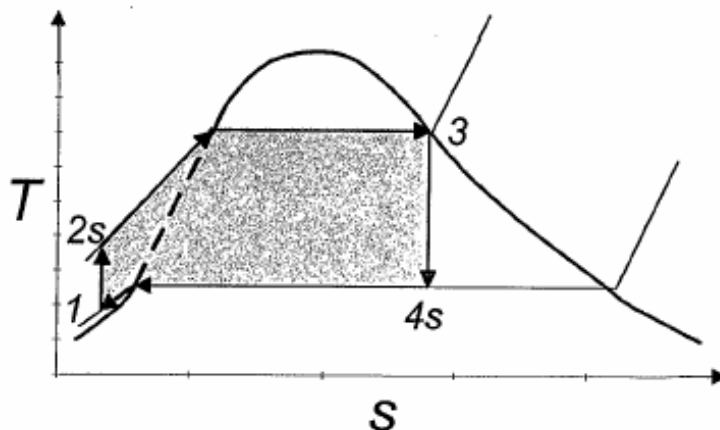


### راندمان سیکل رانکین

راندمان سیکل رانکین عبارت است از کار مفید که برابر است با تفاوت کار توربین و پمپ تقسیم بر انرژی ای که بویلر جهت تبدیل و نهان کردن آن در داخل آب و بخار کردن مصرف می کند و یا به عبارت دیگر سطح زیر منحنی T-S که هر چه این سطح بیشتر باشد توربین دارای راندمان بالاتری خواهد بود. از لحاظ ریاضی راندمان این سیکل برابر است با:

$$\zeta = \frac{w_t - w_p}{Q_H} = \frac{h_2 - h_3 - (h_1 - h_4)}{h_2 - h_1}$$

$$\zeta = 1 - \frac{h_3 - h_4}{h_2 - h_1}$$



## راههای افزایش راندمان سیکل رانکین

۱- بالا بردن فشار دیگ بخار

۲- کاهش فشار چگالنده یا کندانسور

۳- افزایش دمای دیگ بخار

۴- کاهش دمای کندانسور

۵- استفاده از سیکل Reheat به این معنی که بخار خروجی از مرحله فشار قوی توربین را قبل از اینکه وارد مرحله فشار متوسط شود، در داخل بویلر و در فشار ثابت گرم می کنند و مجدداً وارد توربین می کنند.

## طبقه بندی توربین های بخار

توربین ها از نظر شرایط عملیاتی و طراحی نحوه تبدیل انرژی و..... به دسته های مختلف زیر تقسیم بندی می شوند:

### الف- از لحاظ نحوه تبدیل انرژی به:

۱- توربین های ضربه ای Impulse Turbine

۲- توربین های عکس العملی Reaction Turbine

۳- توربین های مختلط که ترکیبی از دو حالت فوق است.

### ب- از لحاظ تعداد مراحل به:

۱- توربین های یک مرحله ای Single Stage Turbine

۲- توربین های چند مرحله ای Multistage Turbine

### پ- از لحاظ جریان ورودی بخار به:

۱- توربین های تک جریانی Single Stream

۲- توربین های دو جریانی Double Stream

۳- توربین های مرکب Compound Turbine

### ت- از لحاظ حرکت بخار در توربین به:



۱-توربین های جریان شعاعی Radial Flow

۲-توربین های جریان محوری Axial Flow

۳-توربین های جریان مماسی Tangential Flow

ث-از لحاظ فشار خروجی به:

۱-توربین های با فشار خروجی مثبت Back Pressure

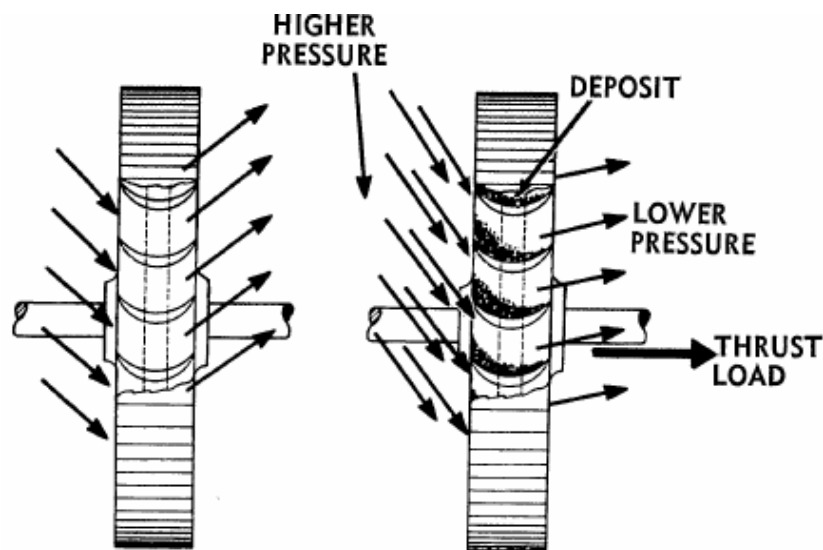
۲-توربین های با فشار خروجی جو Atmospheric Pressure

۳-توربین های خلا Vaccume Pressure

تقسیم بندی می شوند که ذیلا و در صفحات اتی به شرح ساختمان و اصول کار هر کدام از آنها پرداخته می شود.

### توربین های ضربه ای Impulse Turbine

در این نوع توربین ها بخار پس از ورود به محفظه بخار و عبور از نازل ها به پره های چرخ Wheel اول برخورد می کند و در صورتی که توربین یک مرحله ای باشد از توربین خارج می شود ولی در توربین های چند مرحله ای بخار پس از عبور از اولین ردیف پره های متحرک توسط پره های ثابتی که در بدنه تعبیه شده است هدایت شده و به پره های متحرک مراحل بعدی توربین برخورد می کند و همین عمل بسته به تعداد مراحل ادامه پیدامی کند تا با انتقال انرژی خود به توربین فشار و سرعت آن کم شود و نهایتا از توربین خارج شود.





در این نوع توربین ها انبساط بخار در نازل ورودی و پره های ثابت انجام می شود و در پره های متحرک هیچگونه افت فشاری وجود ندارد و به عبارت دیگر در این توربین ها فقط انرژی جنبشی بخار به انرژی مکانیکی تبدیل می شود .

توربین های ضربه ای در دسته های زیر طبقه بندی می شوند:

الف- توربین های ضربه ای یک مرحله ای

ب- توربین های ضربه ای چند مرحله ای

ج- توربین های ضربه ای نوع کورتیس Curtis

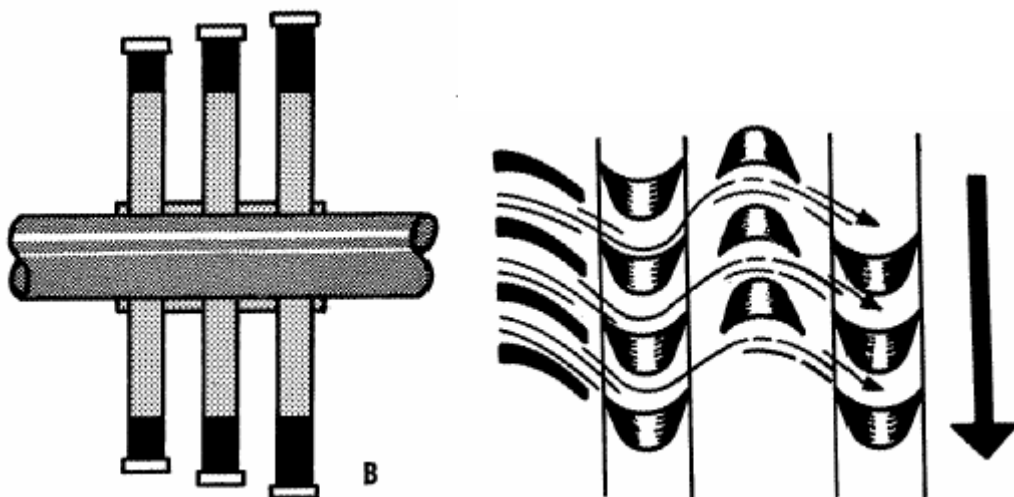
### **توربین های ضربه ای یک مرحله ای**

در این نوع توربین ها بخار با سرعت زیاد و فشار کم فقط در یک ردیف نازل انبساط پیدا می کند و از نازل ها خارج می شود و پس از برخورد به پره های متحرک انرژی جنبشی خود را به رتور منتقل می کند و از توربین خارج می شود. روی محور این نوع توربین ها فقط یک رتور و یک ردیف پره متحرک نصب شده است و انبساط بخار با افزایش سرعت در نازل های توربین انجام می شود و باعث می شود سرعت بخار افزایش پیدا می کند و بخار با سرعت بالا به پره های توربین برخورد نماید فشار در دو طرف پره های متحرک ثابت است و با افت سرعتی که در پره متحرک ایجاد می شود رتور به حرکت در می آید.

### **توربین های ضربه ای چند مرحله ای**

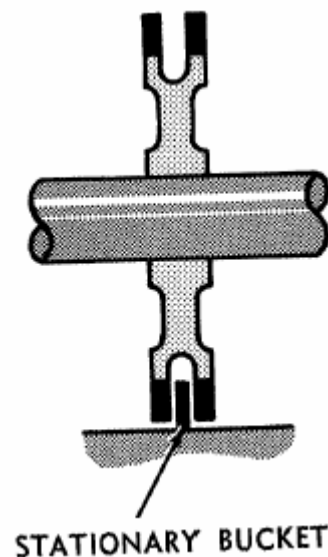
در توربین های ضربه ای چند مرحله ای که دارای چندین ردیف پره روی یک محوری باشند تمامی مراحل توربین بصورت صد درصد ضربه ای عمل نمی کنند و فقط مرحله اول توربین که دارای نازل به مفهوم واقعی است بصورت ضربه ای مطلق است و مراحل بعدی بصورت ضربه ای و عکس العملی با درجات متفاوت عمل می کنند که هر چه به طرف خروجی توربین نزدیک تر شویم درجه عکس العملی بیشتر و درجه ضربه ای کمتر می شود .

لازم به توضیح است که به دلیل انبساط بیشتر بخار در مراحل انتهائی توربین نیاز به پره های بزرگ تری است تا احتمال برخورد مولکول های بخار و محور بیشتر باشد و نهایتاً باعث افزایش راندمان توربین خواهد شد.



### توربین های ضربه ای نوع کورتیس

این توربین ها از لحاظ ساختمانی دارای یک رتورمی باشند که دور دیف پره روی آنها نصب شده است و یک ردیف پره ثابت نیز روی بدنه قرار دارد و بخار را از روی پره های ثابت ردیف اول به طرف پره های بعدی تغییر جهت داده و هدایت می کند که نسبت به توربین های دیگر از راندمان بسیار بالاتری نیز برخوردار است در این نوع توربین ها افت فشار فقط در نازل انجام نمی شود بلکه مقداری افت

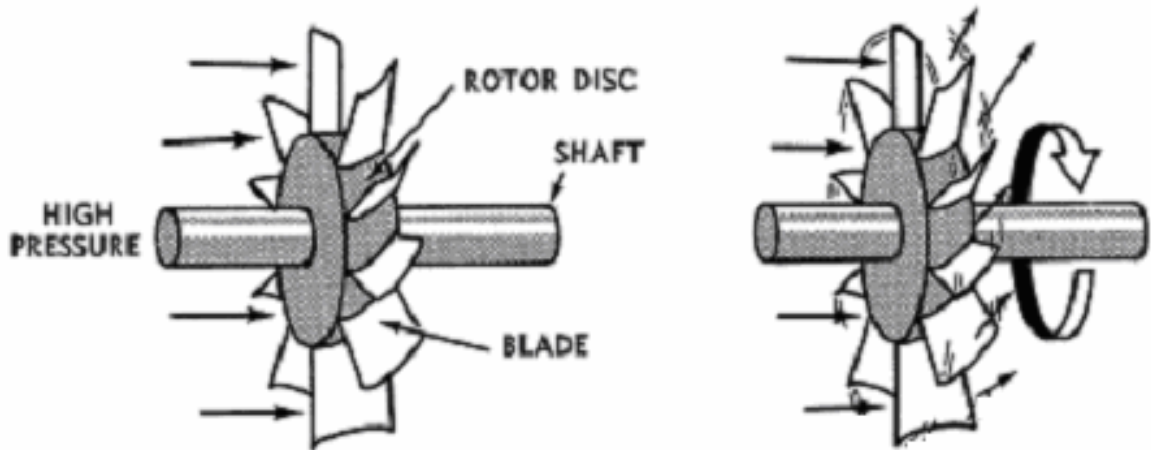


فشار در نازل و مقداری در پره های ثابت انجام می گیرد و بخار با سرعت زیاد توربین را به حرکت وامی دارد این نوع طراحی در مرحله اول توربین های چند مرحله ای نیز استفاده می شود . مقداری از افت سرعت در پره های ثابت به علت اصطکاک رتور و بخارات است که باعث کاهش راندمان توربین می

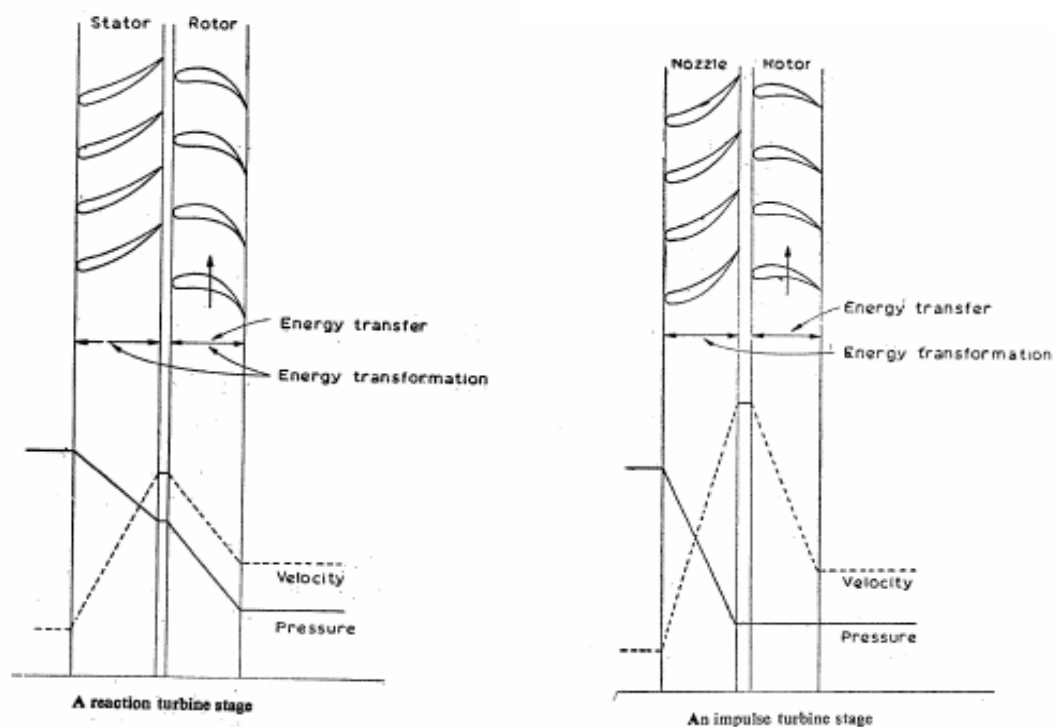
شود تفاوت این توربین هابتوربین های یک مرحله ای در این است که تغییرات سرعت روی پره های متحرک این نوع توربین ها با شیب خیلی تندتر از شیب پره های ثابت افت پیدا می کند .

### توربین های عکس العملی Reaction Turbine

در توربین های عکس العملی انبساط یافت فشار بخار غالباً در پره های متحرک توربین انجام می شود. در این توربین ها نازل ها مفهوم اصلی خود را از دست می دهند و کار تبدیل انرژی فشاری و جنبشی به انرژی مکانیکی توسط پره های متحرک و تغییر جهت دادن به حرکت بخار توسط پره های ثابت انجام می شود به عبارت دیگر در توربین های عکس العملی انرژی فشاری بخار به انرژی مکانیکی تبدیل می شود. در بیشتر توربین های عکس العملی افت فشار هم در نازل ها و پره های ثابت و هم در پره های متحرک انجام می شود در حالی که در توربین های ضربه ای فشار فقط در نازل ها افت پیدا می کند و فشار در طرف پره های متحرک ثابت است .



در منحنی های صفحه بعد نحوه تبدیل انرژی در توربین های ضربه ای و عکس العملی نشان داده شده است همانطور که ملاحظه می شود در توربین های ضربه ای تمامی افت فشار فقط در نازل ها انجام می شود و فشار در طرف رتور برابر است ولی در توربین های نوع عکس العملی افت فشار هم در پره های ثابت و هم در پره های متحرک اتفاق می افتد و در طرفین پره های متحرک اختلاف فشار وجود دارد که باعث ایجاد نیروی محوری یا تراست روی رتور می شود.

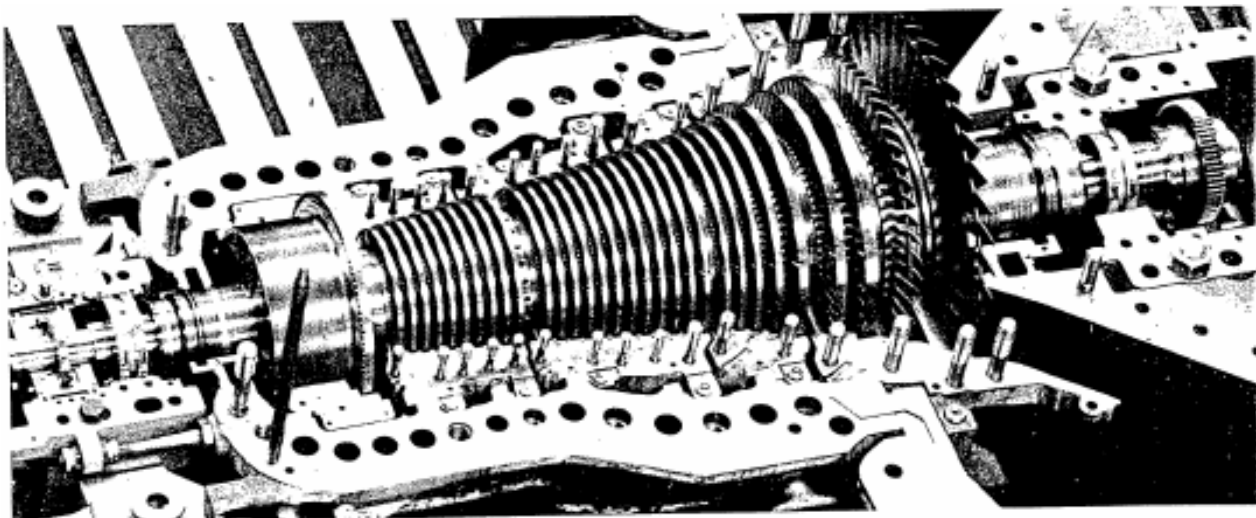


### ترکیب عکس‌العملی و ضربه‌ای

همانطور که از نام این توربین‌ها پیداست این نوع توربین‌ها با ترکیب دو نوع سیستم عکس‌العملی و ضربه‌ای کار می‌کنند. معمولاً در توربین‌های با قدرت بالاتر از سه مگاوات (3 MW) توربین‌ها صدم عکس‌العملی یا صدم ضربه‌ای طراحی و استفاده نمی‌شود بلکه توربین بصورت تلفیقی از حالات ضربه‌ای و عکس‌العملی عمل می‌کند که به آن، توربین‌های مختلط هم گفته می‌شود.

در توربین‌های مختلط مرحله اول First Stage معمولاً صدم ضربه‌ای است و هرچه به طرف مراحل بعدی (فشار متوسط) و فشار ضعیف نزدیک می‌شود از درجه ضربه‌ای بودن توربین کاسته می‌شود و به درجه عکس‌العملی آنها اضافه می‌شود به طوری که در مراحل آخر یا فشار ضعیف توربین صدم عکس‌العملی می‌شود و طبیعتاً به دلیل انبساط بیشتر بخار در مراحل انتهایی هرچه به طرف خروجی توربین نزدیک ترمی شود تورها بزرگتر می‌شوند تا با ایجاد سطح تماس بیشتر راندمان توربین افزایش پیدا کند.

در شکل زیر شمائی از یک توربین نوع مختلط که شامل تعدادی مراحل ضربه‌ای و عکس‌العملی است نشان داده شده است.



### مقایسه توربین های ضربه ای و عکس العملی

در طی سال های قبل انواع واقسام توربین ها طراحی و ساخته شده اند که دران میان بیشتر کارخانجات صنعتی امریکایی اقدام به ساخت توربین ضربه ای نموده اند در حالی که کارخانجات اروپایی بیشتر تمایل به ساخت توربین های عکس العملی نشان داده اند.

در زیر این دو نوع توربین از لحاظ ابعاد مختلف آنها با هم مقایسه شده اند:

۱- وقتی فشار بخار Steam بالا باشد راندمان توربین ضربه ای بالاتر است در حالی که توربین عکس العملی علاوه بر فشارهای بالادر فشارهای پایین هم راندمان خوبی دارند به همین دلیل قسمت های انتهایی توربین های مختلط از نوع عکس العملی ساخته می شود.

۲- در شرایطی که توربین خارج از شرایط طراحی شده کار می کند راندمان توربین های عکس العملی بالا است ولی توربین ضربه ای اگر در غیر شرایط طراحی شده کار کنند راندمان آن پایین می آید که علت آن افت فشاربخار ومسائل ناشی از خفگی جریان در نازل های ورودی و..... است ولی به طور کلی راندمان توربین عکس العملی بیشتر از توربین های ضربه ای است .

۳- رتور توربین های ضربه ای در مقایسه با توربین های عکس العملی کوچکتر است که این موجب افزایش هزینه ساخت شافت و بدنه توربین های عکس العملی و باعث کم شدن دور بحرانی توربین های عکس العملی می شود و باعث می شود شافت آنها Flexible باشد که در حین راه اندازی نیازه مراقبت بیشتر دارند.

۴- تعداد مراحل توربین عکس‌العملی با قدرت مساوی خیلی بیشتر از توربین ضربه‌ای است که باعث افزایش هزینه‌های ساخت آنها می‌شود.

۵- فاصله شعاعی بین پره‌های متحرک و بدنه در توربین‌های ضربه‌ای اثر زیادی روی نشستی‌های داخلی توربین ندارد. چون تمامی افت فشارها در نازل اتفاق می‌افتد و فشار طرفین رتور یکسان است ولی در توربین‌های عکس‌العملی بخاطر اینکه مقداری از افت فشار در پره‌های متحرک اتفاق می‌افتد فشار طرفین رتور مساوی نیست و فاصله لبه‌های رتور تا بدنه باید به کمترین مقدار خود برسد (واب بندی شود) تا نشست جریان داخلی بخار کمتر شود و راندمان توربین افزایش پیدا کند که مستلزم صرف هزینه است.

۶- رسوب ذرات جامد Scale روی پره‌های توربین‌های عکس‌العملی اثر در راندمان آنها اثر کمتری دارد ولی رسوب ذرات جامد در نازل‌ها و رتور توربین‌های ضربه‌ای باعث، افت فشار و مصرف بیشتر از حد Steam و نهایتاً باعث کاهش راندمان توربین می‌شود.

۷- وجود قطرات آب همراه با جریان بخار در توربین‌های ضربه‌ای موجب خوردگی Errosion شدید روی پره‌ها می‌شود ولی در توربین‌های عکس‌العملی اثرات آن کمتر است.

۸- چون سرعت برخورد بخار Steam به پره‌های متحرک در توربین‌های ضربه‌ای بیشتر از توربین‌های عکس‌العملی است به همین دلیل لرزش توربین‌های ضربه‌ای بیشتر از توربین‌های عکس‌العملی است.

۹- محدوده سرعت کاری توربین‌های عکس‌العملی خیلی وسیع‌تر از توربین‌های ضربه‌ای است.

۱۰- نیروی محوری توربین‌های ضربه‌ای از لحاظ تئوری صفر است (که البته به علت رسوب گرفتن پره‌ها و ایجاد افت فشار روی آنها بعضی مواقع به وجود می‌آید که باید خنثی شود) ولی در توربین‌های نوع عکس‌العملی این نیروها زیاد است زیرا اختلاف فشار طرفین پره‌های متحرک در توربین‌های عکس‌العملی زیاد است که برای کنترل کردن آن نیاز به تمهیدات خاص و استفاده از تراست برینگ‌های قوی است.

۱۱- در توربین‌های عکس‌العملی رسوب گرفتن پره‌ها اثر ناچیزی روی نیروهای محوری دارد ولی در توربین‌های ضربه‌ای اثرات آن بیشتر است.

۱۲- توربین‌های عکس‌العملی با شرایط مساوی نسبت به توربین‌های ضربه‌ای دارای طول عمر بیشتری هستند.

## منشانپروهای محوری در توربین های بخار

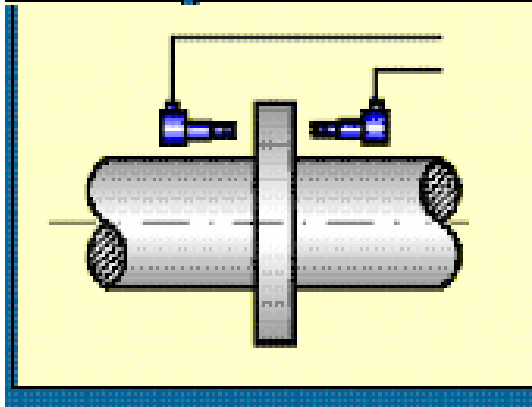
از آنجایی که بخار با فشار بالا وارد توربین می شود و با فشار کم ازان خارج می شود در داخل توربین همیشه اختلاف فشار وجود دارد که این اختلاف فشار باعث ایجاد نیروی محوری از طرف فشار بالا به طرف فشار پایین روی رتور و محور توربین می شود و در صورتی که این نیروها خنثی نشوند باعث افزایش بار تراست برینگ ها شده و در صورتی که تراست برینگ ها قادر به خنثی کردن ان نباشند باعث تماس قطعات ثابت و متحرک و انهدام توربین می شود که برای خنثی کردن ان باید توربین به شکلی طراحی شود که هنگامی که توربین در حین کار است کمترین نیروی محوری روی رتوران اعمال شود.

به دلیل کم بودن فواصل بین قطعات ثابت و متحرک جابجائی بیش از حد محوری می تواند باعث ایجاد خسارت های سنگین روی توربین شود و به همین دلیل در توربین های بزرگ برای آن یک سیستم اخطار دهنده و Shut Down به نام Turbine High Axial Displacement Alarm And Shut Down پیش بینی می شود که این سیستم روی انتهای محور نصب می شود و همواره فاصله بین محور و پراب اندازه گیری و نشان داده می شود اصول کار این سیستم بر حسب افت ولتاژ بوجود آمده در اثر زیاد شدن فاصله پراب و محورهاست که به ازاء هر مقدار فاصله فاصله یک ولت افت جریان ایجاد می کند و وقتی که جابجائی محوری رتور توربین نسبت به تنظیم اولیه افزایش پیدا کند اخطار دهنده Alarm در سرویس می آید و وقتی که مقدار افزایش باز هم بیشتر شود توربین بصورت اتوماتیک از سرویس خارج Shut Down می شود.

چون این پراب ها روی بدنه توربین نصب می شوند و بدنه توربین نیز مشمول رشد حرارتی است در خیلی از موارد ممکن است انبساط بدنه باعث تغییر فاصله پراب شود و ایجاد خطا نماید که برای جلوگیری از این موارد دو عدد پراب در دو جهت مخالف استفاده می شود که مجموع فواصل انها مبین وضعیت رتور است که در شکل زیر شمائی ازان نشان داده شده است.



## Relative Shaft Expansion



برای کنترل کردن نیروهای محوری و ممانعت از تماس قطعات ثابت و متحرک از روش های مختلفی استفاده می شود که ذیلا به شرح انها پرداخته می شود.

### روشهای خنثی کردن نیروهای محوری:

الف- استفاده از یاتاقان های محوری Thrust Bearing

ب- استفاده از بالانس پیستون Balance Piston

ج- تغییر دادن جهت مسیر ورود بخار

باتوجه به این که خنثی کردن صد درصد نیروهای محوری امکان پذیر نیست در همه توربین های بخار از تراست برینگ ها استفاده می شود که اصول کار و انواع انها در بخش های بعد بطور مفصل مورد بحث قرار می گیرند ولی در توربین های با قدرت متوسط و بالا برای جلوگیری از افزایش بار تراست بسته به نوع طراحی در اغلب اوقات نیروهای محوری به توسط بالانس پیستون Balance Piston و تغییر جهت دادن به بخار انجام می شود که ذیلا به شرح این روش ها پرداخته می شود.

### بالانس پیستون Balance Piston

این سیستم شامل یک استوانه است که در قسمت فشار بالای توربین (طرف ورود بخار) روی محور نصب می شود و بانصب آب بندهای مناسب در طول سطح خارجی آن طرفین آن نسبت به هم آب بندی می شود و محفظه پشتی آن توسط یک لوله چند اینچی به محفظه فشار پایینی مثل لوله خروجی توربین یا



کندانسور متصل و باعث می شود در حین کار یک طرف بالانس پیستون در معرض فشار پایین و طرف دیگران در معرض فشار زیاد قرار گیرد که این اختلاف فشار باعث ایجاد یک نیروی محوری در جهت عکس نیروی محوری طبیعی رتور می شود.

اب بندهای مورد استفاده برای اب بندی قطری پرونی بالانس پیستون در تمامی توربین های بخار از نوع لابی رینتی است و در بعضی از طراحی ها که قطر بالانس پیستون زیاد است از *Caulking Seal* استفاده می شود و معمولاً سیل ها بطور ثابت روی بدنه نصب می شوند و برای اب بندی بهتر روی بالانس پیستون شیارهای پله داری تعبیه می شود که باعث افت فشار بیشتر در مسیر بخار می شود. در شکل صفحه بعد شمائی از یک بالانس پیستون و نیروهای وارد شده بر آن نشان داده شده است.

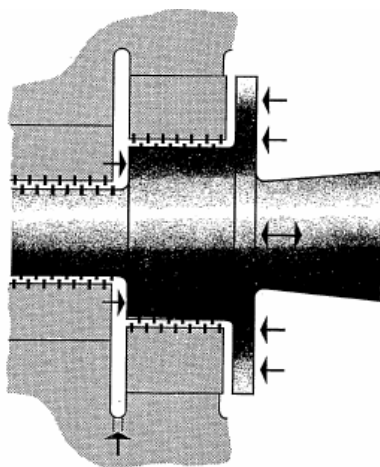
نیروهای اعمال شده روی رتور شامل:

۱- نیروی طبیعی ناشی از اختلاف فشار داخل توربین که باعث اعمال نیرو به سمت چپ می شود.

۲- نیروی وارد شده روی سطح سمت راست بالانس پیستون که باعث اعمال نیروئی به طرف سمت چپ رتور می شود.

۳- نیروی وارد شده روی سطح سمت چپ بالانس پیستون که با توجه به منفی بودن آن باعث اعمال نیروئی بطرف سمت چپ روی رتور می شود.

که با طراحی قطر مناسب برای بالانس پیستون نیروهای تراست داخلی بوجود آمده در توربین بطور اتوماتیک و با کمترین هزینه خنثی شود.

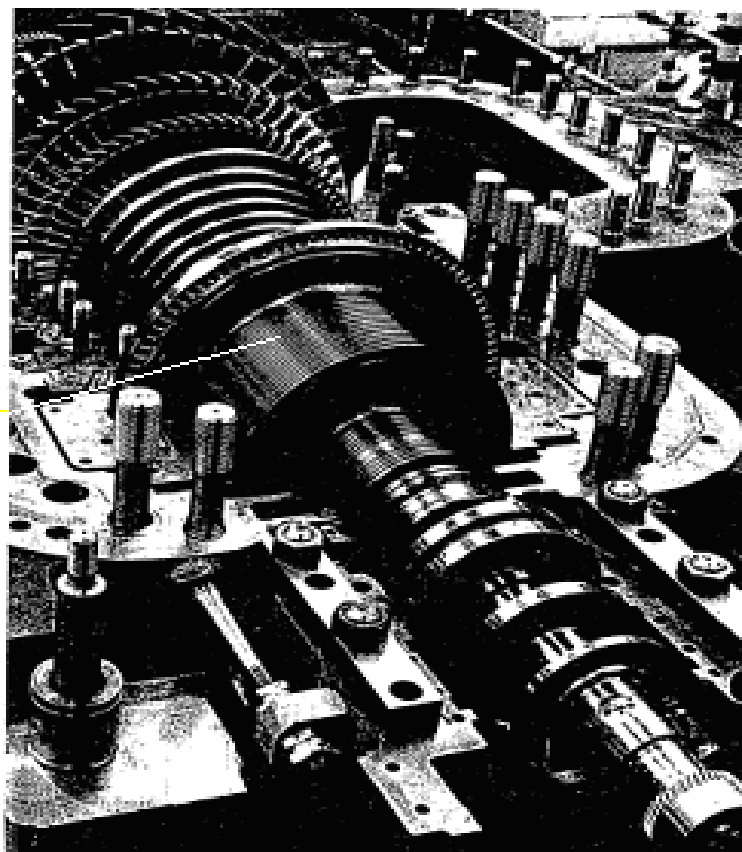


Principle of counterbalancing the axial thrust

در صورت اختلال در سیستم آب بندی در طول سطح بالانس پیستون، فشار پشت آن می تواند افزایش پیدا کند و باعث به هم خوردن تعادل نیروی محوری رتور شود. همچنین در صورتی که خلاتوربین شکسته شود باعث افزایش فشار پشت بالانس پیستون و تعادل نیروهای محوری روی رتور می شود که می تواند باعث حرکت رتور در صورتی که این نیروها کنترل نشود باعث برخورد قطعات ثابت و متحرک شده و می تواند باعث ایجاد خسارت های جدی روی توربین شود که معمولا در توربین های بزرگ یکی از سیستم های حفاظتی که باعث تحریک سیستم های Alarm و Shut Down توربین می شود مقدار فشار خروجی یا خلا است که علاوه بر موارد فوق می تواند منجر به تشکیل قطرات آب و خوردگی پره های قسمت فشار پایین توربین شود.

قطرات آب همراه با بخار مثل حالت Sand Blast عمل می کنند که در حین برخورد با قطعات باعث سایش و Erosion می شود و در درازمدت می تواند باعث Erosion روی پره های رتور توربین و همچنین پیچ و خم های مسیر سیستم لوله کشی شود که منجر به کاهش ضخامت سیستم لوله کشی و همچنین ایجاد نابالانسی روی رتور گردد. در شکل زیر شمائی از بالانس پیستون نصب شده روی یک توربین بخار بزرگ چند مرحله ای نشان داده شده است.

Balance Piston



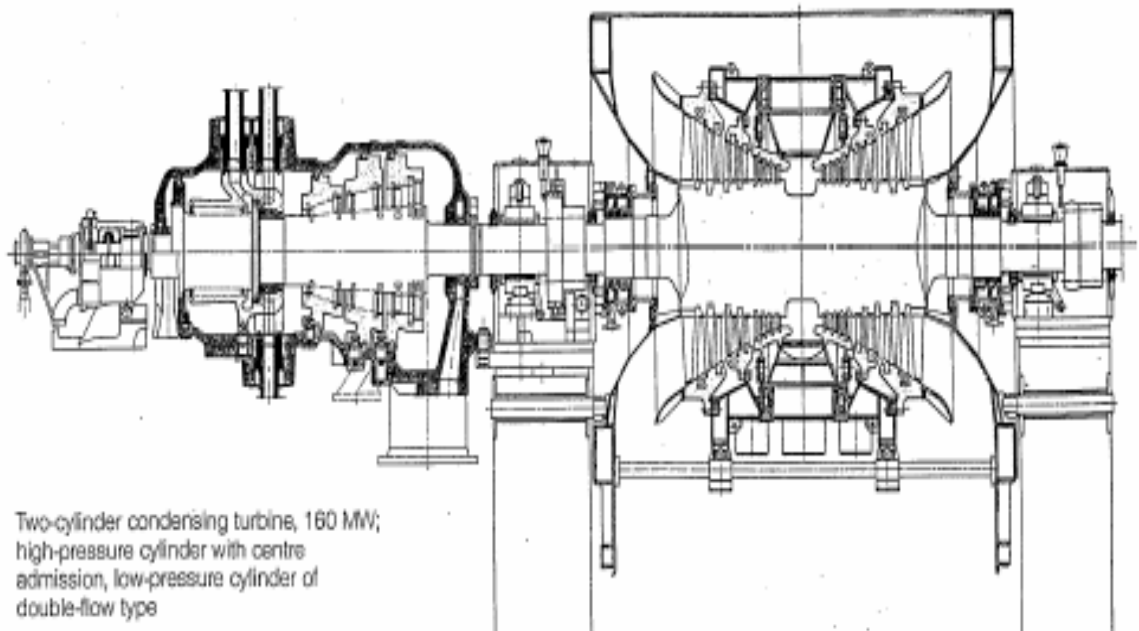
## تغییر دادن جهت ورود بخار

یکی دیگر از روش های کنترل کردن نیروهای محوری در توربین های بخار تغییر دادن جهت بخار وارد شده به توربین است و به این صورت عمل می شود که بخار از دونا حیه وارد توربین می شود و شاخه ای از بخار که در فشار بالا وارد توربین می شود با شاخه دیگر بصورت پشت به پشت عبور داده می شود و گاهی نیز مرحله فشار ضعیف را دو جریان Double Flow طراحی می کنند که نیروهای محوری ناشی از آنها بطور اتوماتیک همدیگر را خنثی کنند که بر این اساس نیز توربین ها به چند دسته زیر طبقه بندی می شوند.

## طبقه بندی توربین های بخار از نظر جریان بخار

۱- توربین های تک جریانی که در این نوع توربین ها بخار پس از خروج از نازل ها و برخورد با پره ها رتور توربین را به حرکت در می آورد و سپس از توربین خارج می شود.

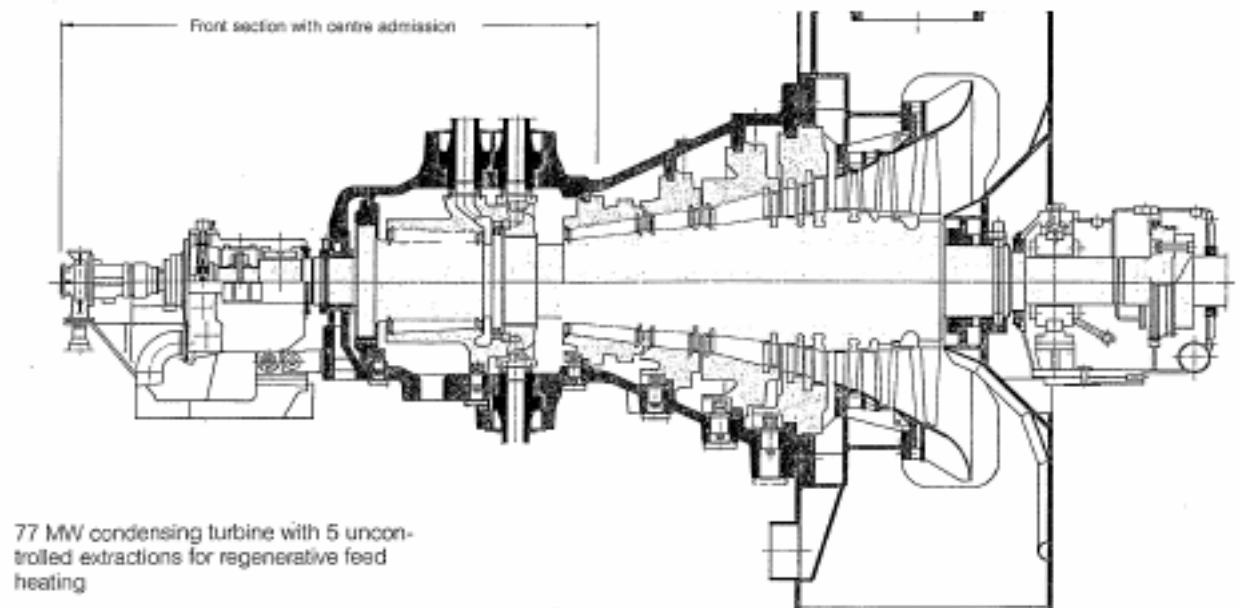
۲- توربین های دو جریانی در این نوع توربین ها بخار از وسط بدنه وارد توربین می شود و به دو جریان تقسیم می شود. هر یک از این جریانها به تعدادی از پره ها برخورد نموده و چرخ آنها را به حرکت در می آورند.



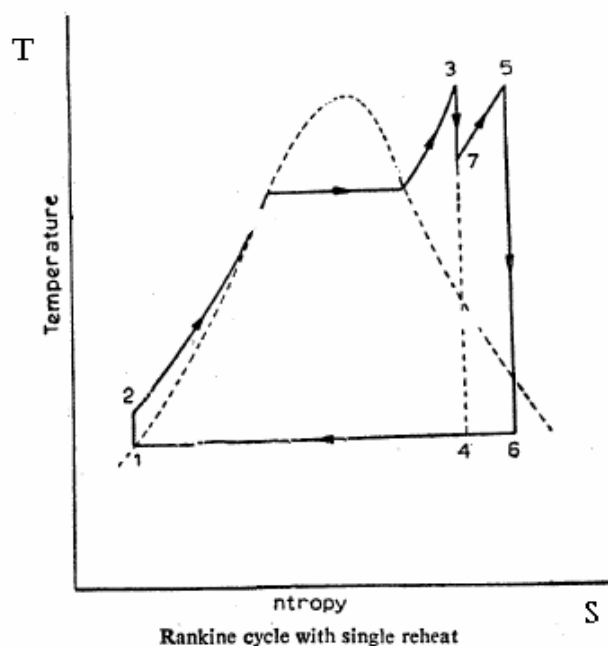
Two-cylinder condensing turbine, 160 MW;  
high-pressure cylinder with centre  
admission, low-pressure cylinder of  
double-flow type

۳- توربین های مرکب برای بالابردن راندمان توربین های بخار و سیکل رانکین بابر قرار کردن جریانات بخار به داخل توربین یا از توربین به سمت بیرون استفاده می شود که به ذکر نمونه هایی از آن پرداخته می شود.

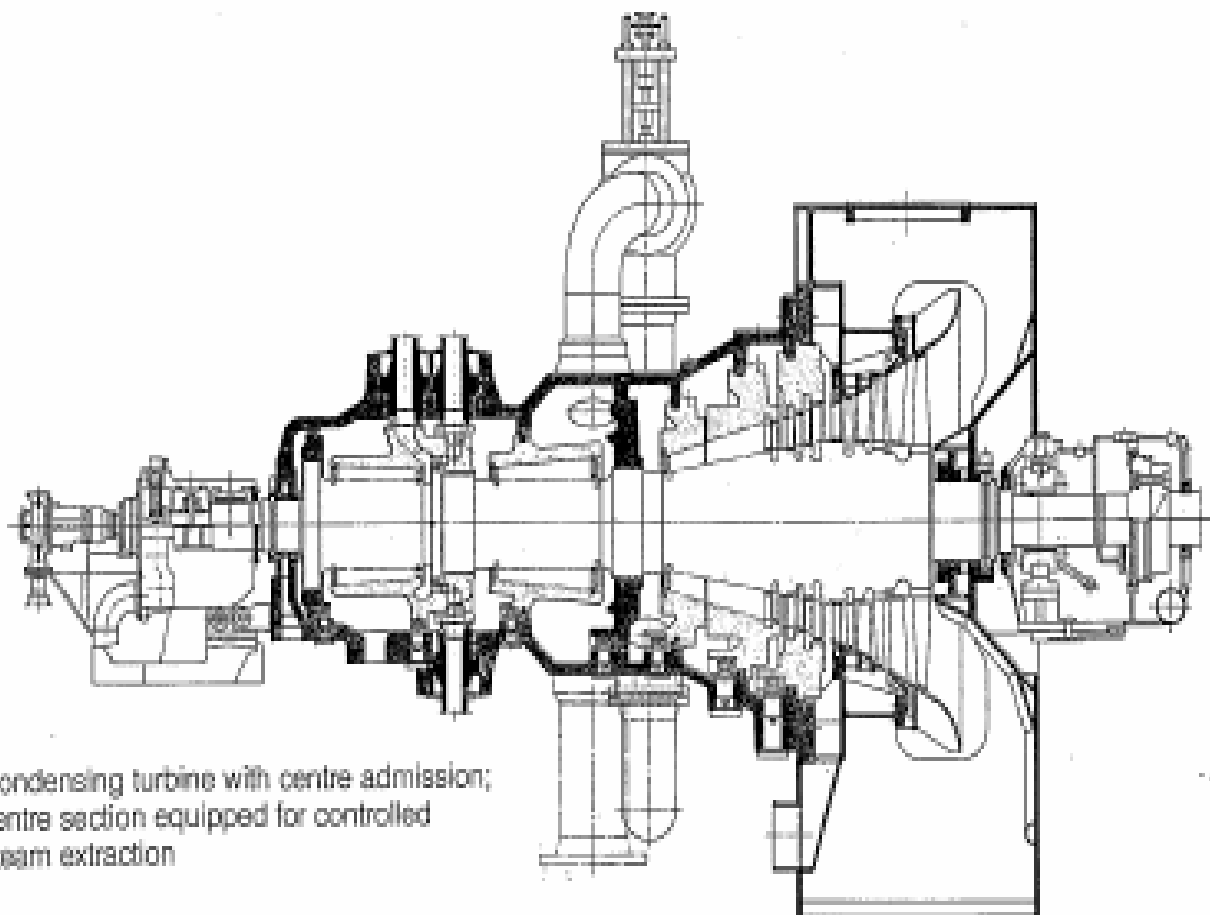
الف- گرم کردن مجدد بخار یا Reheat که در این نوع طراحی مقداری از بخارات با فشار و درجه حرارت کم که انرژی آن به انرژی مکانیکی تبدیل شده است از مراحل میانی توربین خارج می شود و مجدداً وارد بویلر می شود و پس از گرم شدن دوباره وارد یکی از مراحل میانی توربین می شود.



در شکل زیر تاثیر Reheat روی منحنی T-S نشان داده شده است که همانطوری که ملاحظه می شود دوباره گرم کردن بخار باعث افزایش سطح زیر منحنی و بالاتر رفتن قدرت توربین و افزایش راندمان آن می شود.

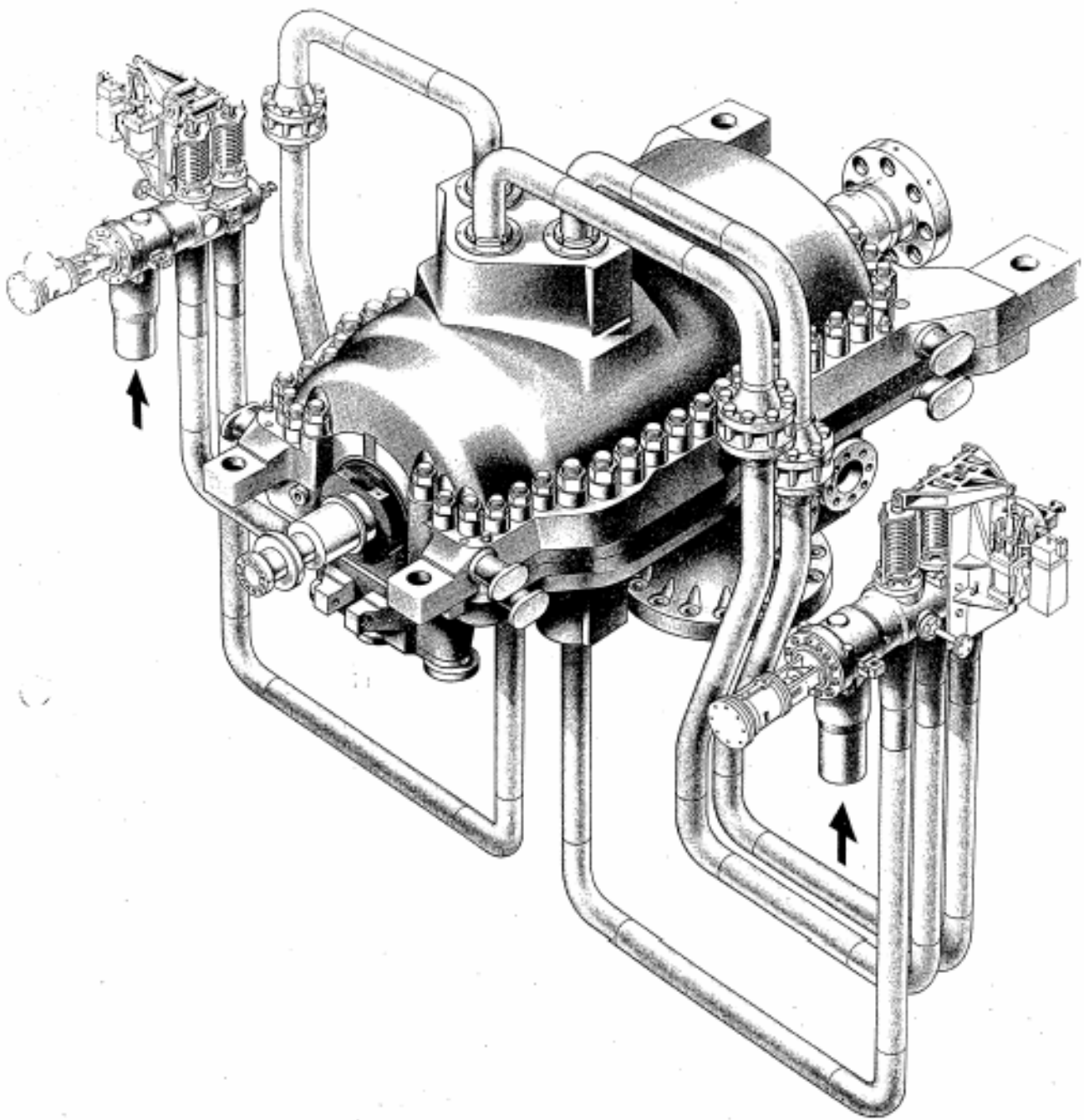


ب-خارج نمودن بخار از توربین Extraction- در این روش بخارات داخل توربین از یکی از مراحل میانی توربین خارج می شود و برای عملیات دیگری نظیر گرمایش و..... استفاده می شود.



در شکل صفحه قبل توربینی که با شرایط Extraction کار می کند و مجهز به سیستم کنترل کننده بخارات خروجی از مراحل میانی توربین است نشان داده شده است.

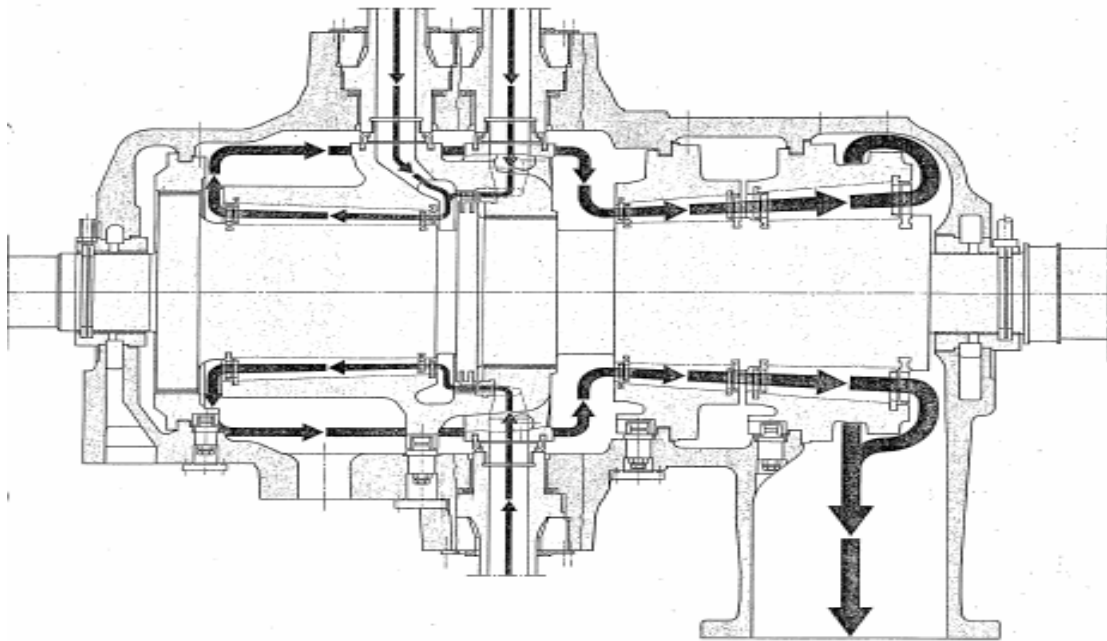
ج- وارد کردن بخار به توربین Induction- در این توربین ها مقداری بخار اضافی با شرایط مناسب در یکی از مراحل میانی وارد توربین می شود و باعث بالابردن راندمان توربین می شود. در این نوع توربین ها بخار خروجی باقیمانده از یک توربین یا بخار خارج شده از بویلر، مجددا وارد توربین دیگری شده و آنرا به حرکت در می آورد.



### تقسیم بندی توربین های بخار از نظر جهت حرکت بخار

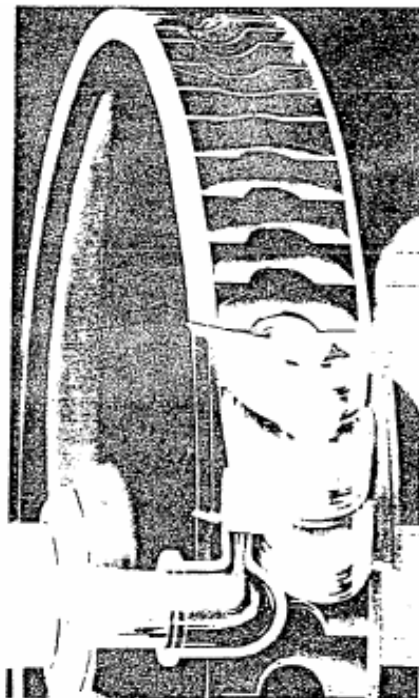
توربین ها از نظر جهت حرکت بخار در داخل بدنه توربین در چند دسته زیر طبقه بندی می شوند:

۱- توربین های جریان محوری Axial Flow که در این نوع توربین ها بخار به موازات محور وارد بدنه می شود و پس از به حرکت درآوردن توربین در همان راستا از لوله خروجی توربین خارج می شود. توربین های نوع عکس العملی جز این دسته اند.



۲- توربین های جریان شعاعی Radial Flow در این نوع توربین ها جریان بخار به شکل تعدادی از جریان های یکنواخت بخار از مرکز صفحات به طرف شعاع صفحه حرکت می کنند و از طرف حاشیه صفحه خارج می شوند.

۳- توربین های جریان مماسی Tangential Flow در این نوع توربین ها بخار به حالت مماسی به پره های توربین برخورد می کند و پس از به حرکت درآوردن رتور از توربین خارج می شود.



## طبقه بندی توربین های بخار از لحاظ فشار خروجی

توربین های بخار از نظر فشار خروجی بخار در سه دسته طبقه بندی می شوند:

الف- توربین های با فشار خروجی بیشتر از فشار جو Back Pressure

ب- توربین های با فشار خروجی مساوی فشار جو Atmospheric Pressure

ج- توربین های با فشار خروجی کمتر از فشار جو Vacuum Pressure

که ذیلا به شرح کار آنها پرداخته می شود.

### توربین هایی که فشار خروجی آنها بالاتر از فشار جو است Back Pressure

در این نوع توربین ها بخار پس از به حرکت در آوردن توربین با فشار بیشتر از فشار اتمسفر از توربین خارج می شود بخارات خارج شده از توربین یا توربین دیگری را بحرکت در می آورد یا به مصرف گرم کردن دستگاه ها و تجهیزات دیگری رسد یا جهت مصرف عملیاتی و تحولات دیگر به لاین های با فشار کمتر منتقل می شود که باید فشار لاین حتما از فشار خروجی توربین کمتر باشد در غیر این صورت باعث افزایش فشار خروجی توربین Back Pressure و نهایتا کاهش قدرت آن می شود. بیشتر توربین های کوچک و همچنین اکثر توربین های نوع ضربه ای یک مرحله ای به این دسته تعلق دارند .

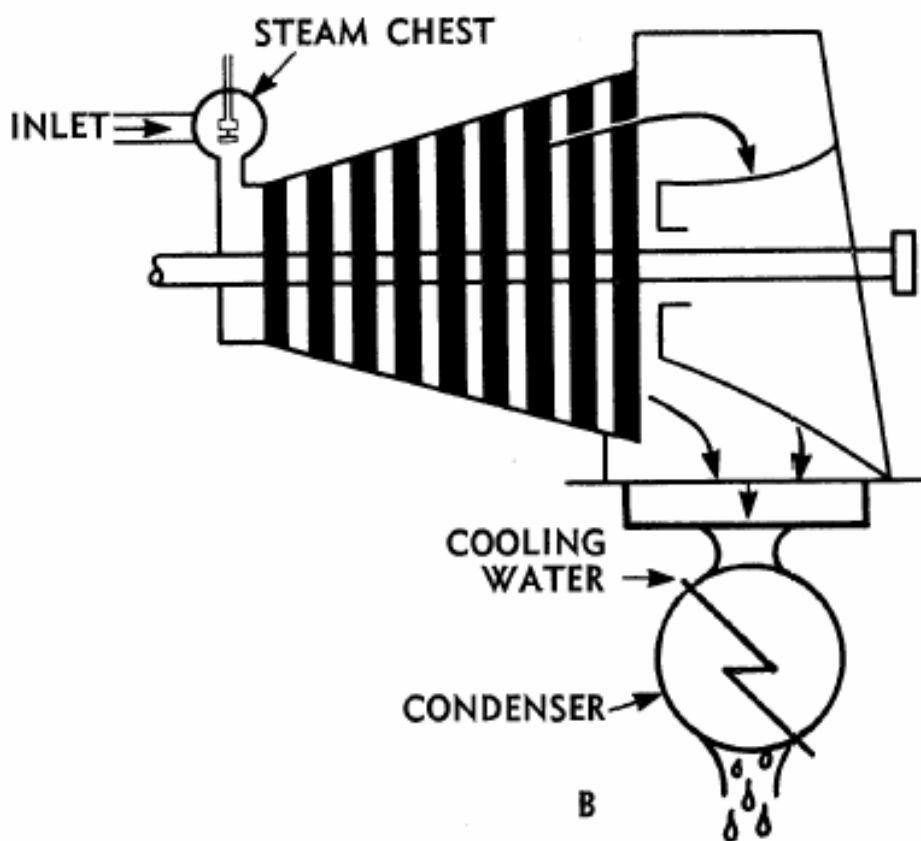
### توربین هایی که فشار خروجی آنها برابر فشار جو است

همانطور که از نام آنها پیداست فشار خروجی این نوع توربین ها با فشار جو برابر است یا به عبارت دیگر بخار خروجی از این توربین ها به طرف اتمسفر منتقل می شود و در حقیقت می توان گفت که بخار خروجی از توربین به هدر می رود از این نوع طراحی توربین های کوچکی که بصورت اضطراری در سرویس قرار می گیرند مثل ژنراتورهای اضطراری برق که با قطع برق شبکه برای ایجاد روشنایی بطور اتوماتیک در سرویس قرار می گیرند استفاده می شود چون این توربین ها بندرت در سرویس قرار می گیرند انجام لوله کشی بخار برگشتی از لحاظ اقتصادی مقرون به صرفه نیست بخارات به طرف اتمسفر هدایت می شوند و باعث اتلاف بخار می شوند.



## توربین هائی که فشارخروجی آنها کمتر از فشار جو است Vacuum

فشارخروجی این نوع توربین ها کمتر از فشار جو است و گاهی تا چنداینچ حیوه مطلق می رسد و به دلیل زیادبودن اختلاف فشار بین ورودی و خروجی توربین از تمامی انرژی بخار استفاده می شود و به انرژی مکانیکی دورانی تبدیل می شود. راندمان این نوع توربین ها نیز به مراتب بیشتر از انواع توربین های دیگر است و آب حاصل از بخارات کنداس شده (به مایع تبدیل شده) در کندانسور نیز مجدداً به سیستم تولید بخار برگشت داده می شود و به مصرف بویلرها می رسد. ایجاد خلا در قسمت خروجی این توربین ها توسط سیستم خلا که شامل کندانسور و دیگر متعلقات آن است انجام می شود که در بخش های بعدی بطور مفصل به شرح آن پرداخته می شود.



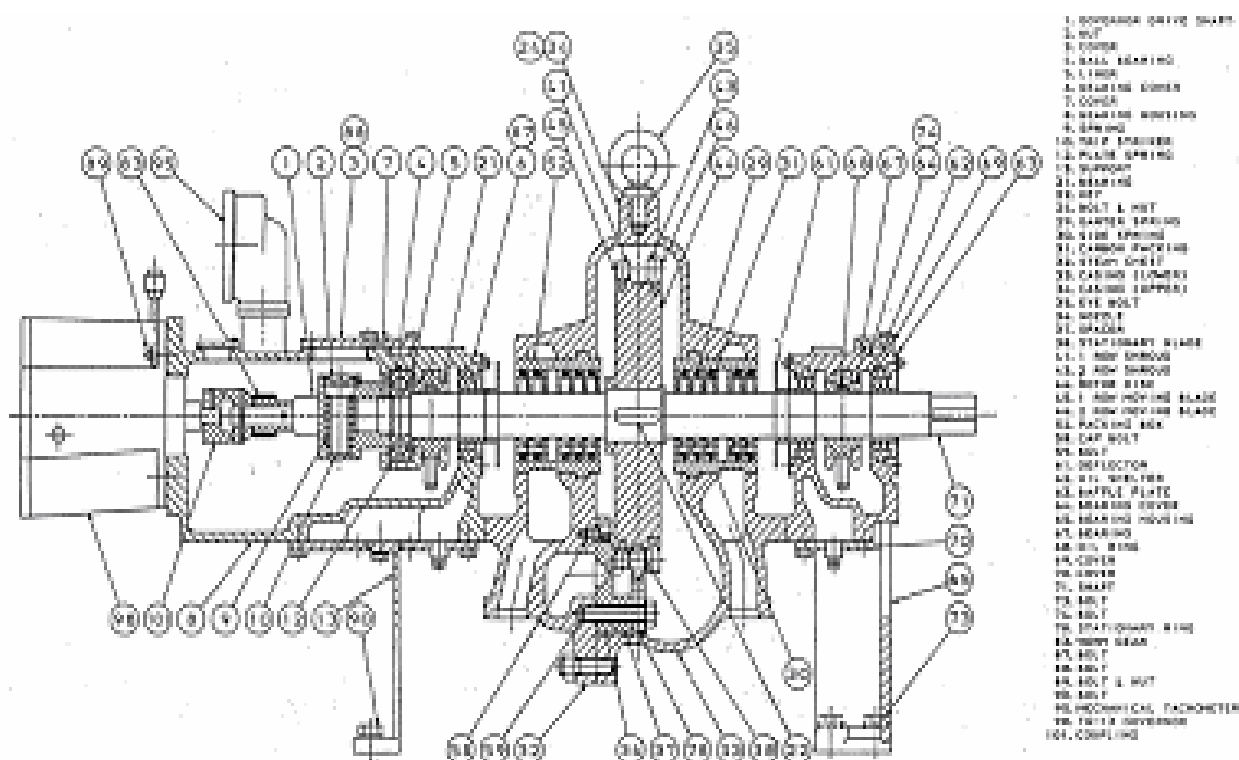
تقریباً تمامی توربین های متوسط و سنگین که قدرت آنها از چند مگاوات بالاتر است به این صورت طراحی و ساخته می شوند ولی برای توربین های کوچک به دلیل نیاز به سرمایه گذاری های اولیه بالا از لحاظ اقتصادی مقرون به صرفه نیست.

## اجزاء و قطعات توربین های بخار

ساختمان توربین های بخار شامل دو جز اصلی شامل قطعات ثابت و متحرک است که قطعات ثابت شامل بدنه اصلی توربین شامل نازل ها، یاتاقان ها، هوزینگ برینگ ها، دیافراگم ها، پره های هدایت کننده، محفظه بخار، تروتل ولو، استاپ ولو شیرهای اطمینان، گاورنر، اب بند هاسیستم روغنکاری، و..... و قطعات متحرک شامل رتور و متعلقاتی نظیر: شافت، پره های متحرک، رینگ های روغنکاری، کاپلینگ، سیستم دوربیشینه، سیستم های حفاظتی و..... است.

### ساختمان بدنه توربین

بدنه توربین از دو قسمت مجزای متصل به هم تشکیل شده است :

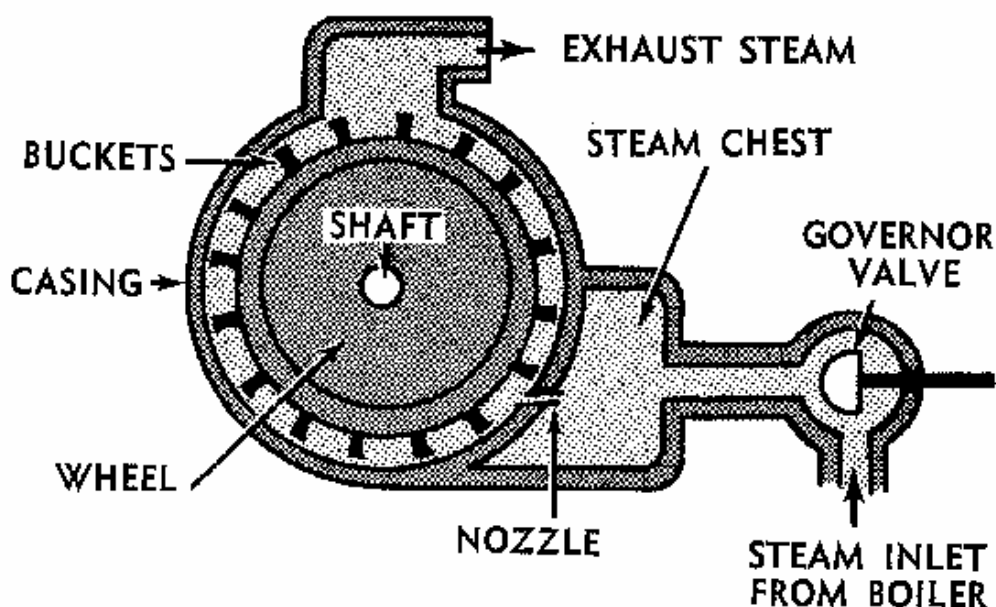


۱- محفظه فشار پایین که محل قرارگیری رتور و پره های متحرک است و فشار کاری آن به مراتب کمتر از فشار بخار ورودی به توربین است و از لحاظ مقاومت بدنه تحمل فشار و درجه حرارت بالاتر ندارد. که البته در حین کار، فشار این محفظه باید پایین نگه داشته شود تا با ایجاد اختلاف فشار امکان وارد شدن بخار و کاردهی توربین فراهم شود زیرا توان توربین متناسب با اختلاف فشار بین این محفظه و محفظه بخار و همچنین مقدار بخار وارد شده به آن دارد و در صورتی که به هر دلیلی فشار این محفظه افزایش پیدا کند باعث کاهش توان

وراندمان توربین می شود به علاوه این که بالارفتن فشار این محفظه منجر به ترکیدن بدنه توربین نیز خواهد شد.

بخصوص در حین راه اندازی توربین ها باید دقت لازم را در این کار انجام شود و قبل از باز کردن ولو ورودی بخار ابتدا ولو خروجی را باز کرد تا فشار این محفظه بالا رود همچنین هنگام از سرویس خارج کردن توربین ها ابتدا باید ولو ورودی بسته شود و بعد ولو خروجی آن. لازم به توضیح است که رابط این دو محفظه نازل های توربین هستند که این دو محفظه را به هم راه می دهد.

۲- محفظه فشار بالا که به آن محفظه بخاری Steam Chest گفته می شود که مقاومت لازم برای تحمل فشار و درجه حرارت بخار ورودی را دارد که از یک طرف منتهی به لاین ورودی بخار و از طرف دیگر با نازل های توربین در ارتباط است و وظیفه آن این است که نوسانات و تلاطم بخار وارد شده به توربین را می گیرد (با زیافت فشار) و بخار را از طریق نازل ها، روی رتور منتقل می کند و در حین کار توربین باید اقداماتی که باعث کم شدن ویایجاد افت فشار زیاد در این قسمت می شود جلوگیری نمود.



به عنوان مثال باید تعداد نازل ولوهای که در سرویس قرار دارند را طوری انتخاب کرد که گاورنر ولوبه بیشترین درجه باز بودن برسد و تنظیم جریان بخار توسط نازل ولوها انجام شود تا باعث افت فشار در مسیر بخار نشود. در صورتی که تعداد نازل ولوهای باز زیاد باشد کنترل جریان بخار به توسط

گاورنرولو انجام می شود یعنی بصورت نیمه باز عمل می کند که باعث افت فشار در مسیر و نهایتاً کم شدن فشار محفظه Steam Chest و کاهش اختلاف فشار محفظه های کم فشار و پر فشار توربین می شود که منجر به افزایش مصرف بخار و کم شدن راندمان توربین خواهد شد.

برای بالابردن ضریب ایمنی توربین و محافظت هر چه بیشتر از توربین های بخار یک عدد شیر اطمینان یا Safety Valve کوچک حدود ۳/۴ به عنوان شیر محافظ روی بدنه توربین نصب می شود و روی فشار مناسبی Set می شود تا اگر به هر دلیلی فشار محفظه توربین (محل قرارگیری پره های متحرک) بالا رفت با سوت کشیدن اپراتورها را از بالا رفتن فشار خبردار کند ولی شیر محافظ به تنهایی خطر از دیاد فشار را نمی تواند از بین ببرد. عموماً توربین های بخار دارای یک شیر اطمینان بزرگ روی لوله خروجی هستند که به آن Full Flow Relief Valve گفته می شود و به عنوان یک شیر اطمینان عمل می کند و در موقع بالا رفتن فشار بطور اتوماتیک عمل نموده و بخارات را از توربین خارج می کند و از انهدام توربین ممانعت می شود. که در بعضی از مواقع پس از عمل کردن این ولوبه دلیل ورود ذرات جامدین قطعات اب بندی شیر از اب بندی می افتد و باعث هدر رفتن بخار می شود که اجباراً باید بازوبه کارگاه ارسال گردد و علت عمل کردن آن مشخص و پیگیری شود.

### نازل یا شیپوره Nozzle

بخار از طریق لاین ورودی و استاپ ولو و گاورنرولو وارد محفظه Steam Chest می شود و پس از گرفته شدن نوسانات فشار از طریق نازل ها بخار انبساط پیدا می کند و انرژی پتانسیل آن به انرژی جنبشی تبدیل می شود و وارد توربین می شود و انرژی نهفته شده در بخار به انرژی مکانیکی تبدیل می شود و سپس بخار از طریق نازل خروجی توربین ، توربین را ترک می کند.

### وظایف نازل ها

نازل ها معمولاً در توربین های صد درصد ضربه ای برای تبدیل انرژی فشاری به انرژی جنبشی مورد استفاده قرار می گیرند ولی در توربین های عکس العملی یا در مراحل بعدی توربین های ضربه ای پره های ثابت یا پره های هدایت کننده عمل تبدیل انرژی را برعهده دارند که ساختمان و طرز کار آنها نیز با نازل ها متفاوت است و در صفحات بعد مورد بحث قرار می گیرند.

بطور کلی وظایف نازل ها شامل:

۱- تبدیل کردن انرژی فشاری و پتانسیل بخار به انرژی جنبشی .

۲- اجازه دادن به جریان بخار و خروج از محفظه بخار به سمت رتور که در اثر اختلاف فشار انجام می شود.

۳- جریان بخار را به سمت پره های توربین هدایت می کند.

انرژی جنبشی بخار باعث چرخش پره های متحرک و در نتیجه چرخش دیسک و شافت توربین و تولید کار مکانیکی می شود.

نازل ها شیپوره های همگرا واگرائی هستند که دارای سطوح صاف و صیقلی و از جنس های سخت ساخته می شوند که قدرت تحمل درجه حرارت و سایش را داشته باشند.

در توربین های بخار نازل ها به دو صورت طراحی و ساخته می شوند:

الف- بصورت تکی که در این نوع طراحی نازل ها بصورت جداگانه ساخته می شوند در موقعیت و زاویه مناسبی از طریق Holder های مربوطه روی بدنه Steam Chest پیچ می شوند که از این طراحی در توربین های کوچک بخصوص توربین های نوع Bucket Type که تعداد نازل های آنها محدود است استفاده می شود.

ب- بصورت مجموعه ای که این نوع طراحی معمولاً در توربین های بزرگ که نیاز به تعداد زیادی نازل دارند استفاده می شود.

در زیر شمائی از یک نازل رینگ نشان داده شده است.



نازل های با فرم شکل و زاویه مطلوب با باربرداری از روی رینگ های فلزی که بصورت دونیم دایره می باشند و به انها Nozzle Ring گفته می شود استفاده می شود و روی جداره محفظه Steam Chest توسط پیچ بسته می شود و از لحاظ مونتاژ و دمونتاژ نیز نسبت به نازل های تکی بسیار راحت تر است.

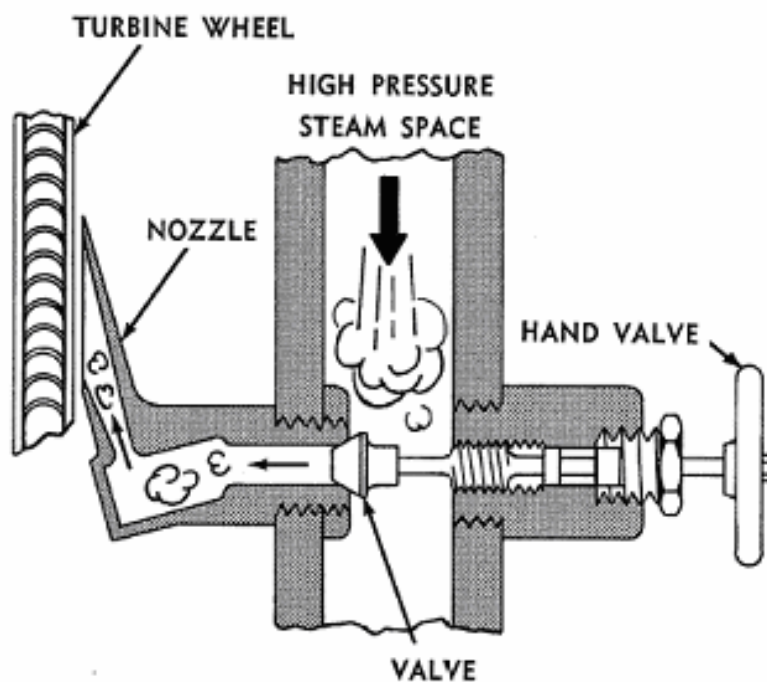
نازل ها از لحاظ عبور جریان بخار به دو دسته تقسیم می شوند :

الف - نازل های اصلی که همیشه در سرویس قرار دارند.

ب - نازل های کمکی که با نازل و لوها در سرویس می آیند.

### نازل و لوها Nozzle Valve

با نازل و لوها می توان مسیر نازل ها را باز یا بسته نمود و مقدار بخار وارد شده به پره های متحرک یا به عبارت دیگر توان توربین را کم یا زیاد نمود. زیرا توربین های بخار برای رنج تقریباً وسیعی از قدرت ساخته می شوند و با باز بسته کردن تعداد نازل ها می توان قدرت توربین را تغییر داد. در اکثر توربین های کوچک که نازل های تکی دارند نازل و لوها فقط مسیر یک نازل را باز و بسته می کند ولی در توربین های بزرگ که تعداد نازل های آنها زیاد است و نازل ها در نازل رینگ تعبیه شده اند موقعیت قرار گیری نازل و لوها به گونه ای است که با باز بسته کردن یک عدد نازل و لوها هم زمان چندین نازل باز یا بسته می شوند.



بسته به توان مورد نیاز برای توربین تعداد نازل های در سرویس باید طوری باز باشد که افت فشار بخار در داخل گاورنر و لودر حد مینیمم باشد در غیر این صورت مصرف بخار افزایش پیدا خواهد کرد. به عبارت دیگر در مواقعی که توربین با حداکثر ظرفیت کار نمی کند یا در مواقعی که فشار ورودی بخار کم باشد یا توربین در شرایط اضافه بار باشد برای بالابردن راندمان توربین از نازل و لوها استفاده می شود البته نازل و لوها را نباید بصورت نیمه باز قرارداد زیرا علاوه بر ایجاد افت فشار باعث Erosion و سایش سطوح آب بند کننده آنها می شود به این دلیل نازل و لوها باید بصورت کاملاً باز یا کاملاً بسته باشند.

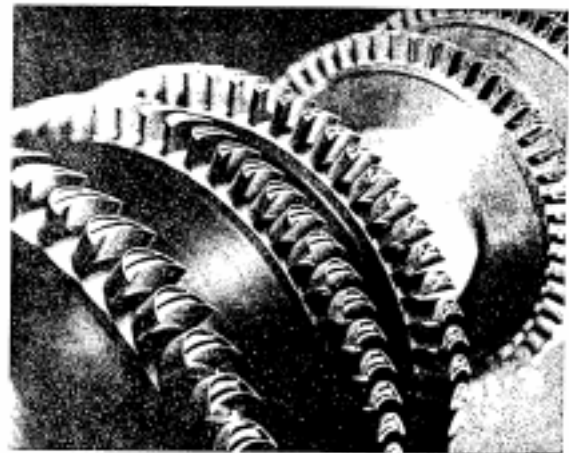
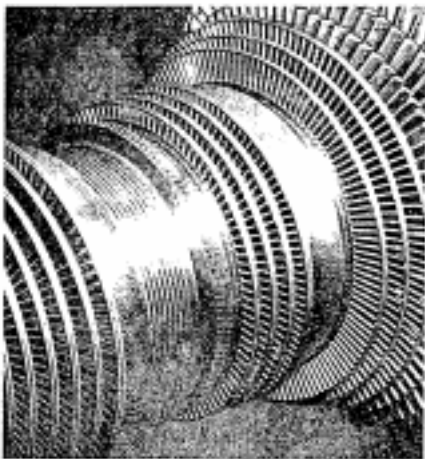
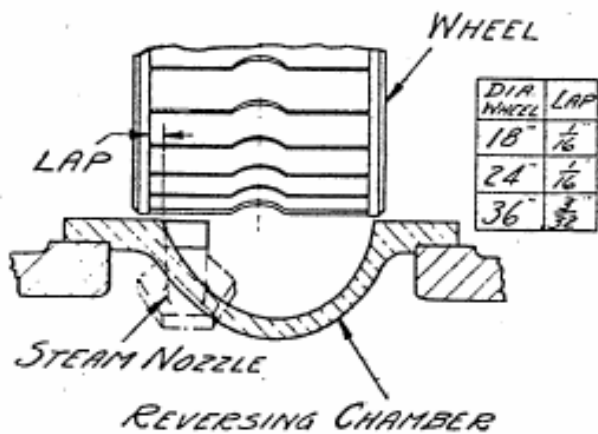
**نکته مهم:** قبل از در سرویس قرارداد توربین (وقتی توربین سرد است) نازل و لوها نباید بطور کامل و محکم بسته شوند زیرا در اثر گرما بدنه توربین منبسط می شود و باعث جام شدن و لومی شود و باز کردن آن در حالت گرم مشکل می شود.

### رتور توربین

رتور توربین شامل محور، پره های متحرک، کوپلینگ و سیستم تحریک کننده Over Speed است که بر روی محور Shaft سواری می شوند و عملیات تبدیل انرژی جنبشی و فشاری به انرژی مکانیکی دورانی و انتقال آن به محور ماشین گردنده را بر عهده دارد.

مهم ترین قسمت رتور مجموعه پره های متحرک است که عمل تبدیل انرژی جنبشی را به انرژی مکانیکی یا حرکت دورانی انجام می دهند. بسته به طراحی و نوع تبدیل انرژی در توربین های بخار از پره های متعددی استفاده می شود که در زیر به چند نمونه از آنها اشاره می شود:

الف- پره های نوع Bucket شعاعی که این نوع پره ها که با رتور بصورت یک پارچه ساخته می شوند در داخل رتور گودی هائی تعبیه شده است که با برخورد بخار بصورت تقریباً شعاعی به آنها باعث حرکت رتور می شود. این نوع پره ها معمولاً در توربین های نوع ضربه ای یک مرحله ای استفاده می شود و حسن آنها به این است که به غیر از محدوده نازل ها فاصله محوری رتور و بدنه آنها زیاد است و احتمال برخورد و تماس قطعات کمتری شود البته از لحاظ فاصله شعاعی بسته به قطر رتور محدودیت وجود دارد که در شکل صفحه بعد نشان داده شده است..

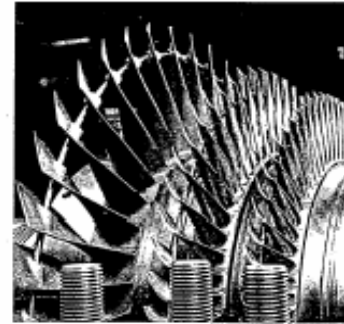
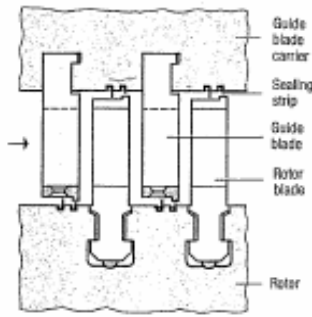


ب-پره های نوع جریان مماسی و جریان محوری که در این نوع رتورها تیغه های متحرک بصورت جدا جدا ساخته شده اند و از طریق شیارهائی روی رتور نصب می شوند که هزینه های ساخت آنها خیلی بالاست ولی از لحاظ راندمان و کارائی نسبت به نوع قبلی خیلی مناسب تر می باشند و جریان بخار از روی آنها بصورت محوری می باشد و در توربین های یک مرحله ای و چند مرحله ای قابل استفاده هستند. ولی برخلاف پره های قبلی وجود رسوبات و ناصافی ها روی سطوح آنها می تواند باعث کاهش راندمان شود.



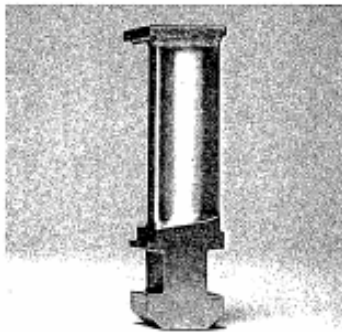


Rotor drum stage blading with integral shrouding

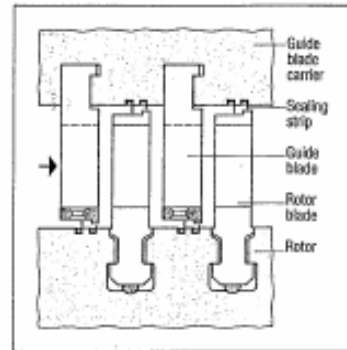


Last stages of a condensing turbine

ج-پره های نوع عکس العملی که شامل تیغه های بلندی هستند که بایبچش و پروفیل خاصی طراحی می شوند روی محور متناثر می شوند و سطح نسبتاً زیاد آنها باعث عدم تاثیر رسوبات روی آنها می شود ولی چون در مراحل فشار پایین توربین نصب می شوند مشکل Erosion پیدامی کند و به دلیل اختلاف فشار دو طرف پره های متحرک نیاز به اب بندی لبه های پره هان نسبت به بدنه است که در شکل های زیر شمائی از آنها نشان داده شده است.



Cylindrical moving blade with T-root and integral shroud



Blade tip sealing



Fir-tree root of a moving blade of the last condensing stage



Last stages of a condensing turbine

رتورها معمولا از این لحاظ در دو دسته زیر طبقه بندی می شوند:

۱- رتورهای سخت Rigid Rotor

۲- رتورهای نرم Flexible Rotor

هر رتور یا مکانیزمی بسته به خواص فیزیکی و مکانیکی آن دارای یک فرکانس طبیعی است که وقتی تحریک می شود بان فرکانس مرتعش می شود و در صورتی که فرکانس ارتعاشات اجباری با فرکانس طبیعی رتور برابر شود باعث تشدید شدن ارتعاشات می شود که به این دور بحرانی یا Critical Speed گفته می شود که از لحاظ تئوری ارتعاشات در این دور به سمت بی نهایت میل می کند که می تواند برای رتور و دستگاه بسیار خطرناک باشد. به رتورهائی که دور بحرانی Critical Speed آنها بالای دور کاریشان آنها باشد رتور سخت Rigid گفته می شود و به رتورهائی که دور بحرانی آنها زیر دور نامی یا کاری آنها باشد رتورهای نرم یا Flexible گفته می شود. در این رتورها در حین افزایش دور دستگاه باید از محدوده دور بحرانی عبور کند که باید دقت لازم انجام شود که به هیچ وجه رتور در مدت زمان زیاد در دور بحرانی قرار نگیرد که می تواند باعث افزایش ارتعاشات و خرابی قطعات گردد.

### دیافراگم ها Diaphragms

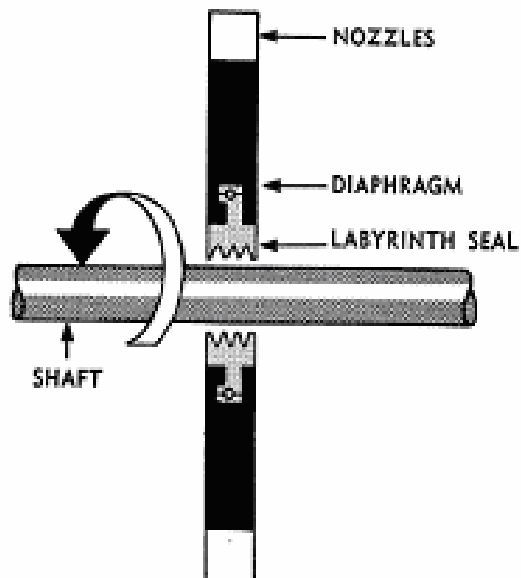
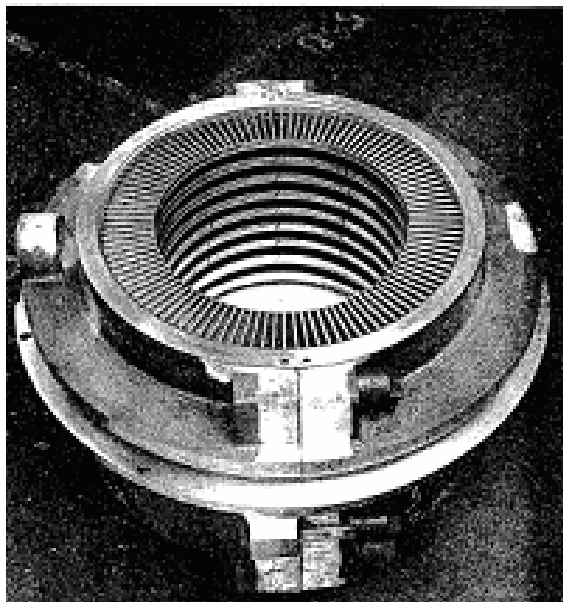
دیافراگم ها صفحات دایره ای شکلی هستند که نیمی از آنها در بدنه بالائی و نیمه دیگر آنها در بدنه پایینی در بین مراحل مختلف توربین های چند مرحله ای Multistage نصب می شود و چندین عمل مهم را انجام می دهند:

۱- جدا کردن مراحل مختلف توربین از یکدیگر.

۲- محل قرارگیری پره های هدایت کننده به منظور جهت دادن به بخار.

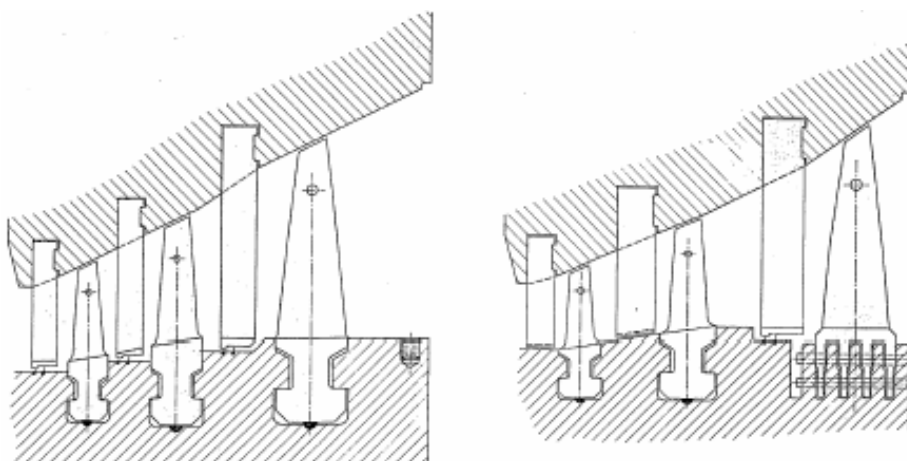
۳- محل قرارگیری اب بندهای داخلی برای جلوگیری از نشتی های داخلی.

در شکل های زیر شمائی از دیافراگم هانسان داده شده است.



### پره های ثابت یا پره های هدایت کننده

وظیفه آنها بازیافت فشار و جهت دادن به بخار از یک مرحله به مرحله بعدی توربین است در دیافراگم تعبیه شده اند و به دلیل اختلاف فشاری که بین مراحل مختلف توربین وجود دارد باید نسبت به هم آب بندی باشند که معمولاً توسط لایبرینت هائی که در قسمت قطر داخلی دیافراگم هانصب گردیده است عملیات آب بندی داخلی انجام می شود و مسیر انتقال بخار از یک مرحله به مرحله دیگر اجباراً از طریق پره های متحرک انجام می شود تا انرژی نهفته در بخار به رتور منتقل شود و باعث کاهش ارتعاشات و افزایش راندمان توربین شود.



## ولوهای مسیر بخار

برای کنترل کردن مسیرهای بخار وارد شده به توربین های بخار علاوه بر لوهائی که روی لوله های ورودی Inlet و خروجی Outlet توربین نصب شده (برای جدا کردن توربین از سیستم لوله کشی) از دو عدد ولو دیگر شامل :

۱- گاورنر ولو یا تروتل ولو Throttle Valve-Governor Valve

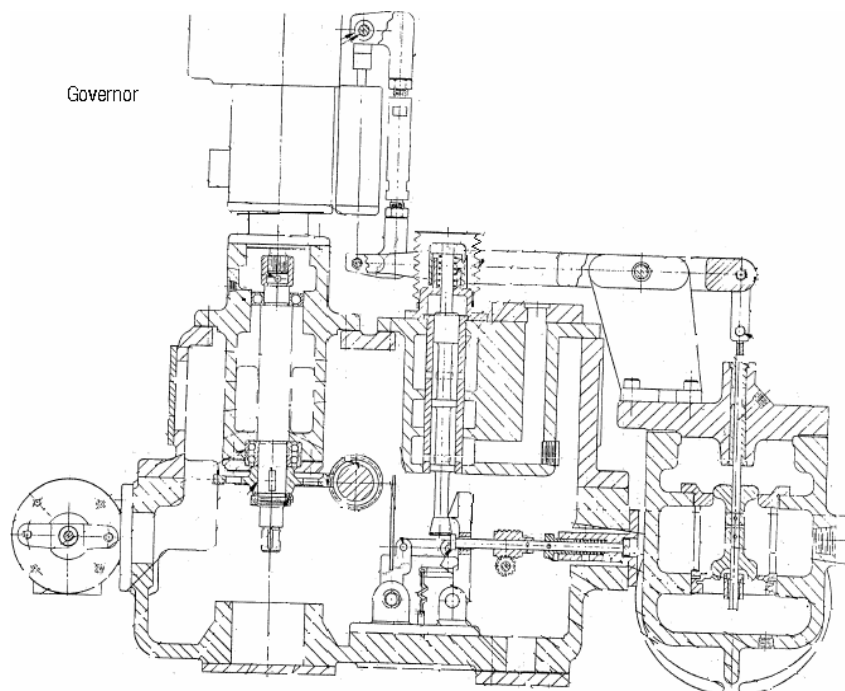
۲- استاپ ولو یا ولو اضطراری Emergency Trip - Stop Valve استفاده می شود.

در بیشتر توربین های کوچک و متوسط این دو ولو در داخل یک بدنه تعبیه شده اند و در بیشتر طراحی ها ابتدا استاپ ولو تعبیه شده (بخار اول به استاپ ولو وارد می شود) و بعد از آن گاورنر ولو و در بعضی موارد نیز عکس این حالت است .

ذیل به شرح کار و ساختمان هر کدام از آنها پرداخته می شود.

### وظیفه Governor Valve یا Throttle Valve ساختمان و اصول کار آن

بخار از داخل ولوهای فوق عبور می کند تا به مرحله اول توربین هدایت شود. گاورنر ولو یا تروتل ولو از یک دستگاه به نام Speed Governor یا گاورنر که وظیفه ان ثابت نگه داشتن دور توربین است و معمولا از طریق اتصالات مکانیکی به Throttle Valve متصل می شود و از آن فرمان می گیرد

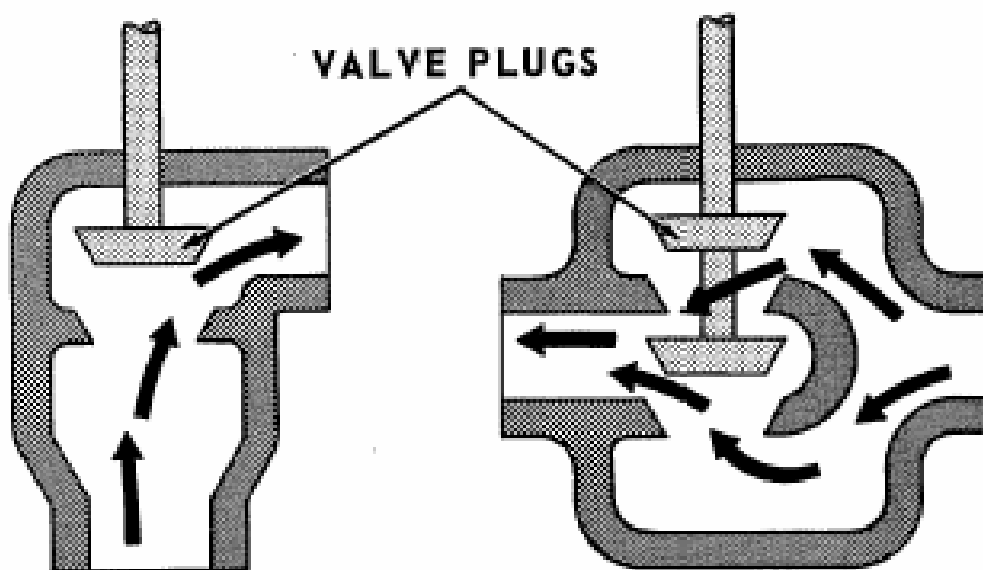


وقتی که توربین در سرویس نباشد این ولو کاملاً باز است و هنگامی که توربین در سرویس قرار می گیرد بسته به مقدار بار و دور توربین و نیاز توربین به بخار مقدار بخار ورودی به توربین را بر حسب بار اعمال شده روی توربین تنظیم می شود.

میله حامل Seat این ولو از خارج به یک اتصال مکانیکی مربوط می شود که در بالا و پائین محفظه خود از میان بوش های فولادی ضد رنگ از جنس سخت که کاملاً راه خروج بخار را به بالا یا پائین محفظه بخار می بندد Close Fitting عبور می کند ولی با این حال احتمال دارد که مقداری بخار از طریق بوش ها به بالا یا پائین محفظه نشت کند که برای ممانعت آن دو راهگاه مناسب تخلیه Drain برای خارج کردن بخار یا Condensate در محل های فوق تعبیه شده است که به آنها Leak Off Point گفته می شود این مسیرها هرگز نباید بسته باشند و حتماً باید به اتمسفر یا به Drain مناسبی تخلیه شوند.

برای عملکرد سریع گاورنر در ثابت نگه داشتن دور باید گاورنر ولو بتواند سریع عمل کند که این کار از طریق کم کردن اصطکاک در مقابل حرکت محوری و بالانس نمودن هیدرولیکی آن انجام می شود به این معنی که اختلاف فشار دو طرف پلاک این ولوها باعث ایجاد نیروی محوری روی آن نشود که برای نیل به این هدف بخصوص در ولوهای با سایز بزرگ که در فشارهای بالا کار می کنند از ولوهای بالانس شده که دارای دو مسیر برای عبور بخار دادن استفاده می شود.

در شکل زیر یک نمونه از این نوع ولو نشان داده شده است.

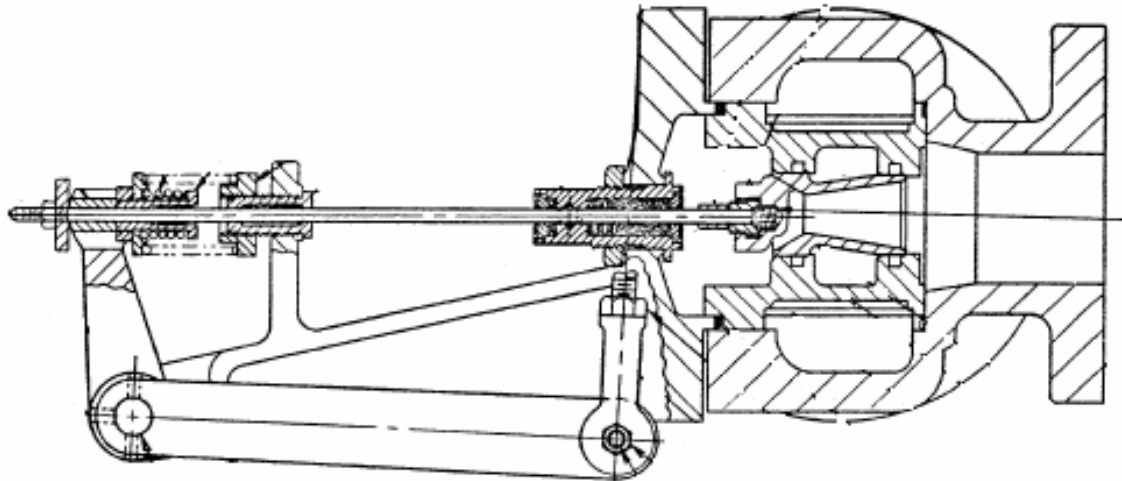


گاورنر ولوها که فرمان باز بسته کردن را از گاورنر می گیرند به دو صورت طراحی و استفاده می شوند:

الف- Single Valve Governor

ب- Multi Valve Governor

در زیر شمائی از یک ولو نوع تکی Single نشان داده شده است.

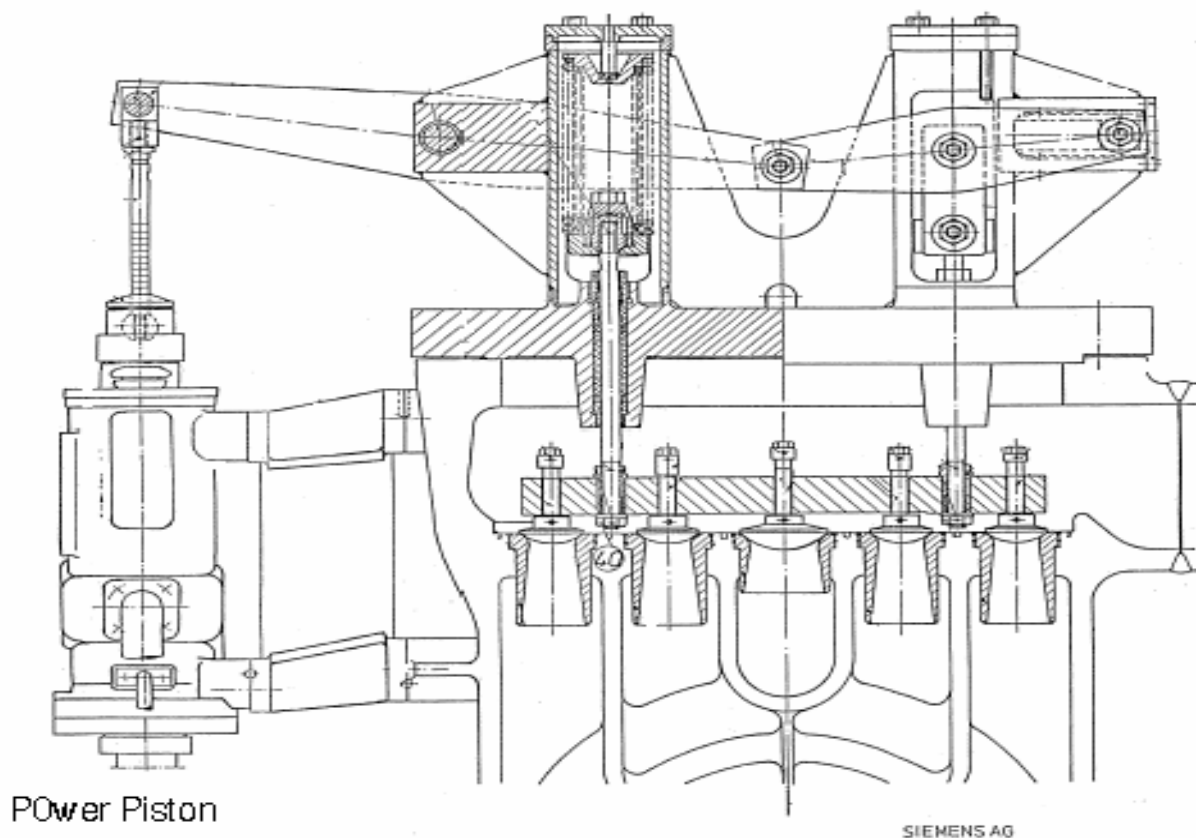


در توربین های بزرگ گاورنر بطور هم زمان مسیر عبور بخار چندین ولو که هر کدام از آنها چندین نازل را تغذیه می کنند را با هم کنترل می کنند Multi Valve Governor که در حالت تمام بار Full Load همه یا بیشتر ولوها باز هستند و وقتی بار توربین کاهش پیدا می کند گاورنر بعضی از ولوهای بند د البته موقعیت ولوها بستگی به محل قرارگیری مهره آنها بر روی دسته های ولوها دارد اگر مهره در بالاترین محل خود قرار داده شود وقتی میله گاورنر به طرف بالا حرکت می کند ولو کمتر باز می شود و برعکس. البته هر کدام از این ولوها نیز بخار مورد نیاز یک ردیف از نازلها را تامین می کند که برای باز بسته کردن این ولوها نیاز به نیروی زیادی است که توسط فشار روغن تامین می شود.

طراحی Multi Valve Governor معمولاً روی توربوژنراتور های بزرگ که محدوده تغییرات بار آنها زیاد است استفاده می شود و دیگر نیازی به استفاده از نازل ولوهای کمکی نیست و در هنگام تعمیرات روی این ولوها باید به اب بندی آنها نیز توجه نمود زیرا در مواقعی که بار روی توربین کم است بعضی از ولوها باید مسیر را بطور کامل ببندد و در صورت اب بند نبودن باعث سایش و خرابی بیشتر سطوح اب بندی ولوها می شود.

لازم به توضیح است که Plug Valve ها روی میله های مربوطه از اذن دو وقتی میله افقی بطرف پایین حرکت می کند و ولو در محل خود قرار می گیرد توسط فشار ناشی از بخار داخل محفظه Steam Chest قطعات آنها روی هم دیگر اب بندی می شوند.

در زیر شمائی از Multi Valve Governor که دارای پنج عدد دریچه ورودی بخار با چند اندازه مختلف طراحی شده است نشان داده شده است.



### شیر قطع اضطراری Governor Valve- Emergency Trip Valve

در توربین ها علاوه بر ولو گاورنر Governor Valve که جهت تنظیم مقدار بخار ورودی به توربین برای کار کردن توربین روی یک دور مشخص بکار می رود یک ولو دیگر به نام شیر قطع اضطراری Emergency Trip Valve روی آن تعبیه می شود که یک ولو دو حالتی است بدین معنی که در هنگامی که توربین در حال کار است ولو کاملاً باز است ولی اگر به هر علتی توربین باید بصورت اضطراری از سرویس خارج شود کاملاً مسدود بخار را می بندد.

فرمانهای قطع اضطراری Shut Down روی این ولو اعمال می شود در توربین های کوچک بصورت مکانیکی و بیشتر فرمان از مکانیزم دور بیشینه Over Speed گرفته می شود ولی در توربین های بزرگ بصورت

هیدرولیکی عمل می کند و با قطع فشار هیدرولیکی روغن مسیر بخار را مسدود می کند که در صفحات بعد بطور مفصل تری مورد بحث قرار می گیرد.

ولو اضطراری در توربین های بزرگ وظیفه قطع کردن جریان بخار به توربین را در یکی از شرایط زیر عهده دار است:

۱- پائین بودن فشار روغن Low Oil Pressure

۲- حرکت بیش از اندازه محور High Axial Movement

۳- اشکال در سیستم خلاء Low Vacuum

۴- بالا رفتن بیش از اندازه دور Over Speed

۵- بالا رفتن درجه حرارت روغن High Lube Oil Temperature

۶- افزایش لرزش و ارتعاشات High Vibration

۷- تغییرات ارتفاع آب داخل کندانسور

۸- مسائلی که باعث آسیب رساندن به سیستم گردنده می شود و.....

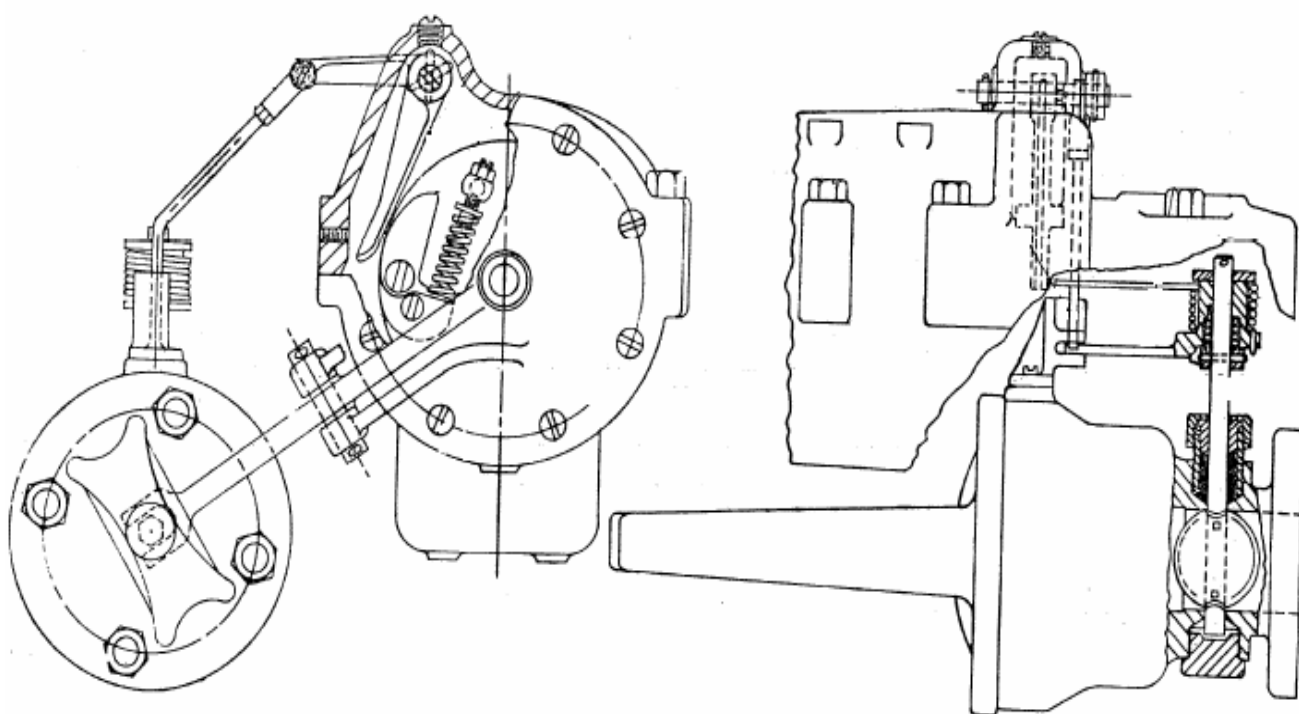
لازم به توضیح است که این سیستم ها مجهز به سیستم های آلارم هم هستند و قبل از اینکه فرمان Shut Down صادر شود بوق های آرام نیز وارد عمل می شود و اگر باز هم شرایط فوق رو به افزایش باشد فرمان Shut Down صادر می گردد و موجب بسته شدن ولو اضطراری Stop Valve و قطع جریان بخار ورودی به توربین و از سرویس خارج شدن توربین می شود.

### **ساختمان مکانیکی ولو اضطراری**

در توربین های مختلف این ولو ها به روش های مختلفی طراحی و ساخته می شوند در توربین های کوچک معمولاً از ولو های پروانه ای یا دیسکی Butterfly Valve که توسط یک میله که با محور ولو می چرخد و یک فنری پیشی که روی آن قرار گرفته است استفاده می شود که وقتی ولو Reset شده است توسط زائده ای که جلوی حرکت میله را می گیرد کاملاً مسیر را باز نگه می دارد و در صورت حرکت زائده و آزاد شدن محور ولو با ۹۰ درجه چرخش می تواند مسیر بخار به توربین را کاملاً ببندد و توربین را از سرویس خارج کند.

در شکل صفحه بعد شمائی از Butterfly Valve که از طریق مکانیزم مکانیکی عمل قطع و ورود بخار به توربین را انجام می دهد نشان داده شده است.

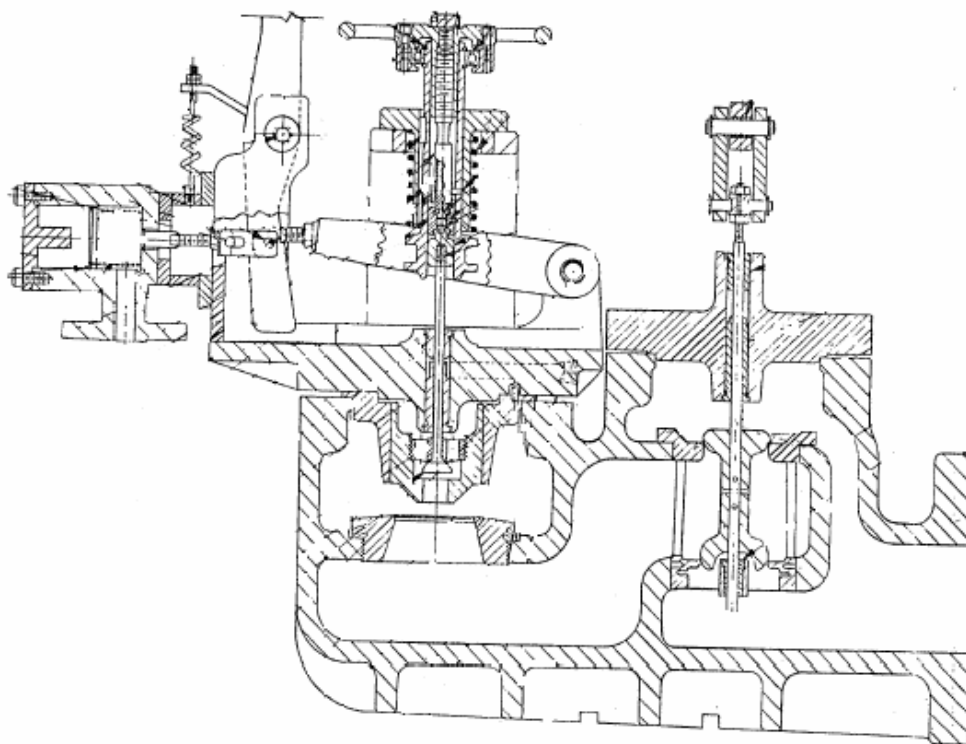




لازم به توضیح است که این ولوها باید در زمانی Reset شوند که فشار بخار از پشت آنها برداشته شده باشد در غیر این صورت نیاز به نیروی زیادی برای Reset کردن می باشد که می تواند منجر به خرابی پین و یا تغییر شکل میله ولو و نهایتاً عدم اب بندی آن شود. استفاده از اهرم یا لوله برای Reset کردن نیز باعث همین مشکلات خواهد شد که باید مدنظر قرار گیرد.

در توربین های بزرگ از Globe Valve ها به عنوان شیر اضطراری استفاده می شود که این نوع ولوها از یک بدنه فولادی ساخته شده اند که در داخل آن محلی برای نشستن قسمت اب بند کننده تعبیه شده است و قسمت دیگر اب بند کننده روی یک میله فولادی Stem سوار است که با حرکت کشویی خود عمل باز کردن یا بستن مسیر بخار ورودی به توربین را انجام می دهد. میله ی حامل شیر اضطراری در بالا و پائین محفظه عبور از میان بوش های فولادی ضد رنگ از جنس سخت باقی Clearance کم عبور می کنند که در قسمت بالای محفظه عبور در بدنه شیر یک منفذ با مته ایجاد شده است که بخار یا Condensate را که ممکن است از بوش بالا نشت کرده را به خارج هدایت کند. این مسیر هرگز نباید بسته باشد و حتماً باید به اتمسفر یا به Drain مناسبی تخلیه شود.

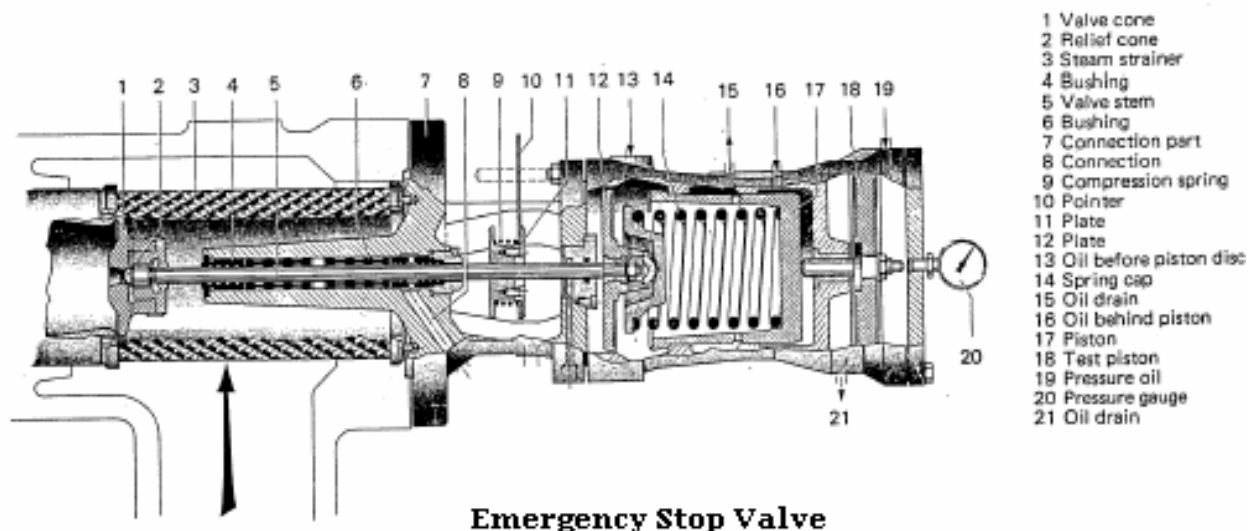
در شکل زیر شمائی از ساختمان گاورنر ولو و شیر اضطراری که توسط فشار هیدرولیکی روغن عمل می کند نشان داده شده است.



لازم به توضیح است که وقتی توربین در موقعیت تریپ قرار دارد تریپ ولو باید جلوی مسیر ورودی بخار به توربین را کاملاً مسدود کند و اجازه ورود بخار به توربین داده نشود که این مستلزم اب بندی کامل این ولو است که در حین تعمیرات باید با دقت بالائی قطعات اب بندی آن Grind شود.

بخار ورودی علاوه بر مسیر نرمالی که به شیر وارد می شود از طریق یک Orifice که در بدنه شیر تعبیه شده است به بالای Seat شیر هم هدایت می شود تا فشار دو طرف پلاک ولو را متعادل کند و از ایجاد نیروهای هیدرولیکی روی میله ولو ممانعت به عمل آورد در کمترین زمان ممکن و کمترین نیرو بتواند مسیر بخار ورودی به توربین را ببندد. نحوه عمل کردن این نوع ولوها بخصوص در توربین های بزرگ بیشتر بصورت هیدرولیکی است و با فشار روغن کار می کنند این ولو به یک سیلندر و پیستون مجهز شده اند که با وارد کردن روغن به پشت پیستون مکانیزم Trip در گیر می شود و هر گاه فشار روغن از حد معینی کمتر شود نیروی فنری پشت پیستون، پیستون را در جهت مخالف حرکت می دهد و با آزاد شدن ضامن مربوطه ولو جریان ورودی بخار را می بندد.

در شکل زیر نیز شماتی از ساختمان داخلی یک ولو اضطراری Stop Valve که در توربوژنراتورهای بزرگ استفاده می شود نشان داده شده است.



### سیستم حفاظتی قطع اضطراری سرعت بالا Emergency Over Speed Trip

برای حفاظت از توربین ها در برابر افزایش دور، تمامی توربین ها مجهز به یک سیستم حفاظتی هستند که از ایجاد خسارت ناشی از دورهای بالا روی آنها ممانعت به عمل می آورد که به آن Emergency Over Speed Trip یا گاورنر اضطراری Emergency Governor گفته می شود که وقتی دور توربین از حدی که قبلا برای آن تعریف و تنظیم شده است بالاتر رود وارد عمل می شود و با قطع جریان بخار توربین را از سرویس خارج می کند. سرعت Over Speed بسته به نوع استفاده از توربین و ساختمان آن دارد و برای توربین های مختلف با هم متفاوت است مثلا برای توربین هائی که در سیستم های سوخت رسانی به بویلرها و کوره مورد استفاده قرار می گیرند باید دور بیشینه بالاتر باشد تا در صورتی که مشکلی بوجود می آید سریع از سرویس خارج نشود به عبارت دیگر توربین فدای سیستم شود و از Total Shut Down ممانعت شود. معمولا دور Over Speed توربین ها روی Name Plate آنها درج می شود در اکثر مواقع این سرعت حدود ۱۰ تا ۱۵ درصد بالاتر از سرعت کاری توربین تنظیم می شود. بطور مثال اگر دور توربین ۳۰۰۰ دور در دقیقه باشد (با ۱۰ درصد بالای دور) دور بیشینه روی ۳۳۰۰ دور در دقیقه تنظیم می شود.

بعد از تعمیرات روی توربین حتما باید از کارائی این سیستم اطمینان حاصل نمود و روشن کاری این صورت است که با جدا کردن کاپلینگ Discouple از ماشین گردنده آرام آرام دور توربین بالا برده می شود و وقتی که به

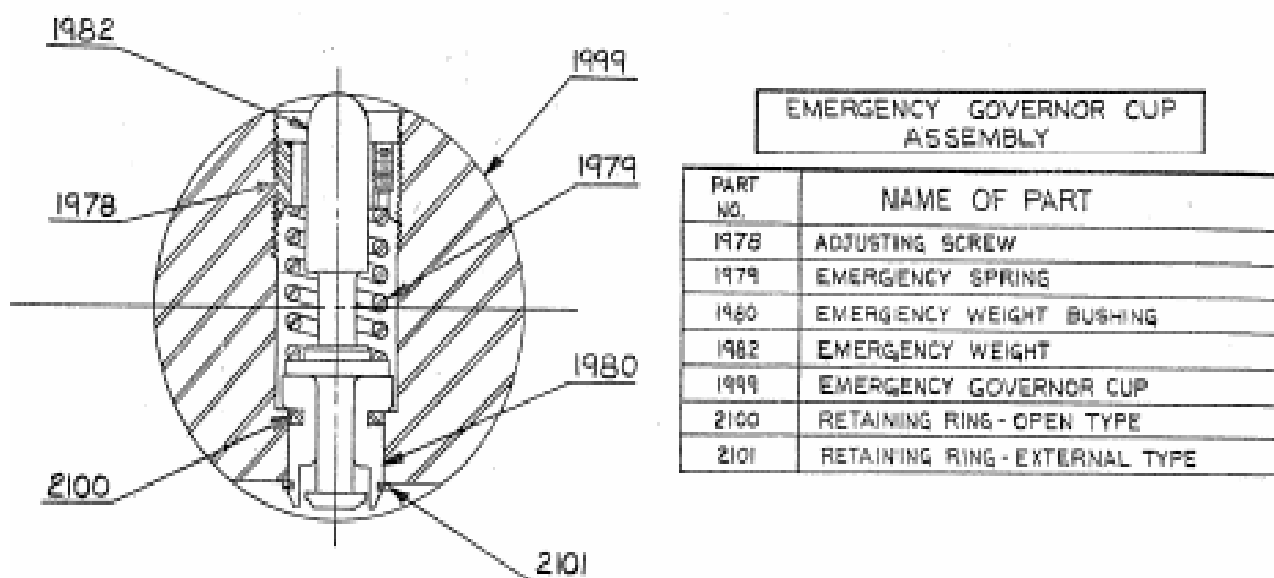
دور Over Speed می رسد باید توربین بطور اتوماتیک از سرویس خارج شود که البته برای اطمینان بیشترین کار در چندین مرحله باید انجام شود.

این سیستم حفاظتی از دو قسمت تشکیل شده است یکی مجموعه ای که روی محور توربین قرار دارد و به عنوان Sensor دور عمل می کند و به ان گاورنر اضطراری گفته می شود دیگری مکانیزم و سیستم اهرم بندی و انتقال حرکت است روی ولو اضطراری است که باعث Shut Down توربین می شود که ذیلا به شرح انهامی پردازیم.

### ساختمان گاورنر اضطراری Emergency Governor

همانطور که قبلا نیز اشاره شد این مکانیزم به عنوان حس کننده دور توربین عمل می کند و وقتی که دور توربین به دوری که از قبل روی ان تنظیم شده می رسد باعث عمل کردن این سیستم و تحریک مکانیزم مربوطه و Shut Down توربین می شود.

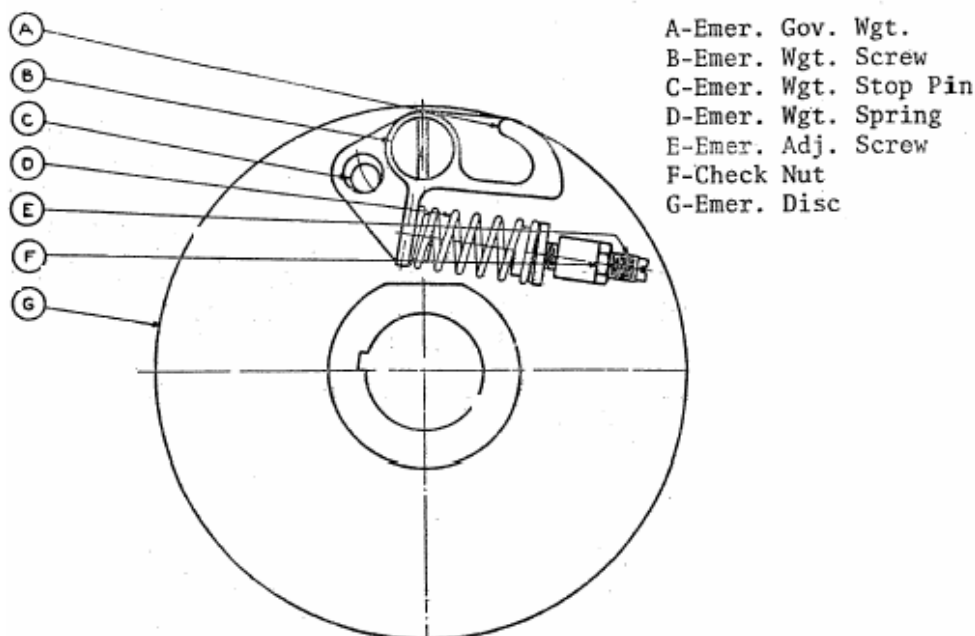
گاورنرهای اضطراری بصورت مکانیکی و بر اساس تعادل نیروها عمل می کنند و غالبا به دو صورت وزنه ای و دیسکی طراحی می شوند که از لحاظ ساختمان با هم متفاوت اند ولی از لحاظ اصول کار با هم یکی هستند. در شکل زیر شمائی از گاورنر نوع وزنه ای و قطعات ان نشان داده شده است.



گاورنر اضطراری در داخل محوری در داخل یک محفظه فنجان مانند در انتهای شافت توربین نصب می شوند و کاملاً مستقل از گاورنر سرعت Speed Governor عمل می کند. این سیستم از یک وزنه و یک فنر و مهره

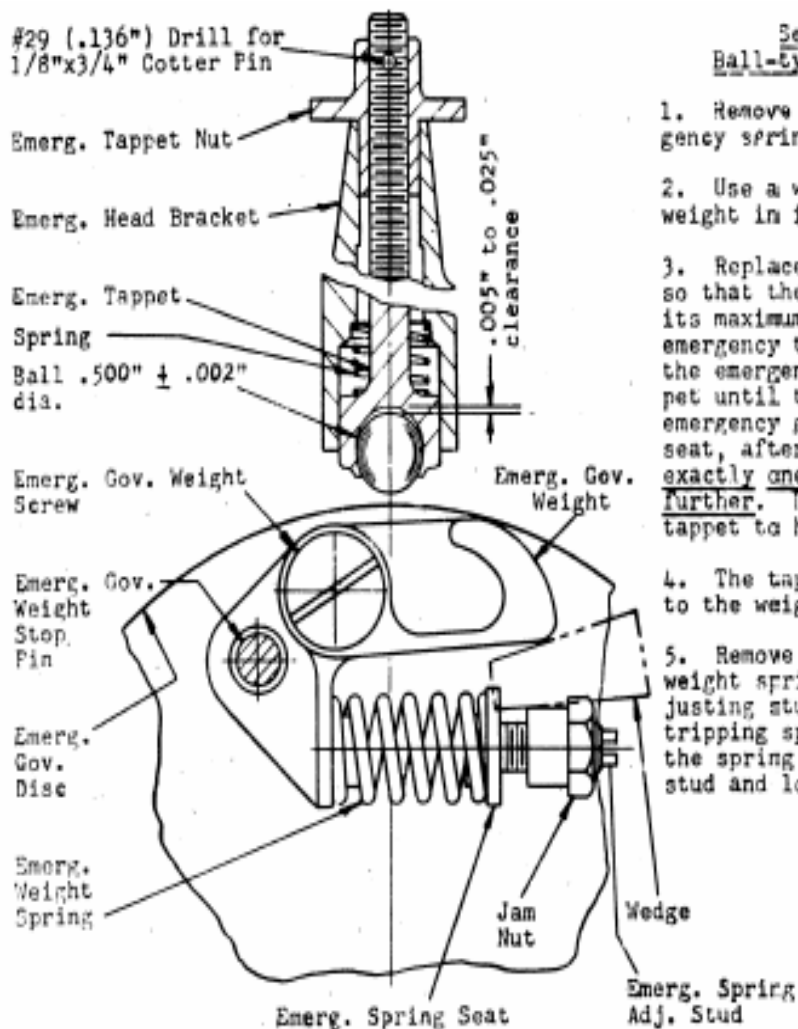
تنظیم تشکیل شده است و اصول کار آن بر اساس تعادل نیروی گریز از مرکز ناشی از دوران محور روی وزنه و نیروی ناشی از فشردگی فنر است که در جهت مخالف یکدیگر روی وزنه اعمال می شوند. وقتی که سرعت توربین به دوربیشینه Over Speed یا سرعت Trip می رسد نیروی گریز از مرکز وزنه بر نیروی فنری غلبه پیدامی کند و باعث می شود وزنه از داخل محور بطرف بیرون حرکت کند و به زائده ای بنام Trip Trigger ضربه می زند و باعث تحریک سیستم مکانیکی یا هیدرولیکی می شود که آن نیز باعث تحریک Emergency Valve و بستن سریع بخار ورودی به توربین و تریپ دادن آن می شود.

در زیر شمائی از یک گاورنر اضطراری نوع دیسکی نشان داده شده است که این مجموعه توسط کلید Key روی محور قرار می گیرد و با آن می چرخد و وقتی که دور توربین به حد Over Speed رسید نیروی گریز از مرکز ناشی از دوران وزنه گاورنر Emer. Gov. Weight بر نیروی فنری غلبه پیدامی کند و باعث چرخش وزنه حول پین مربوطه و بیرون آمدن آن و تحریک سیستم می شود و توربین بصورت اضطراری از سرویس خارج می شود.



لازم به توضیح است که برای تنظیم سیستم گاورنر اضطراری روی دور مورد نظر از پیچ تنظیم Adjusting Screw استفاده می شود که توسط آن نیروی فشاری فنر را می توان کم و زیاد نمود در صورتی که نیروی ناشی از فشردگی فنر افزایش پیدا کند توربین در دور بالاتری Trip می دهد و برعکس هر چه نیروی فشاری فنر باشل کردن پیچ تنظیم کمتر شود توربین در دور پایین تری Trip خواهد کرد.

در شکل های زیر شمائی از مکانیزم داخلی این سیستم که در اکثر توربین های بخار استفاده می شود نشان داده شده است.



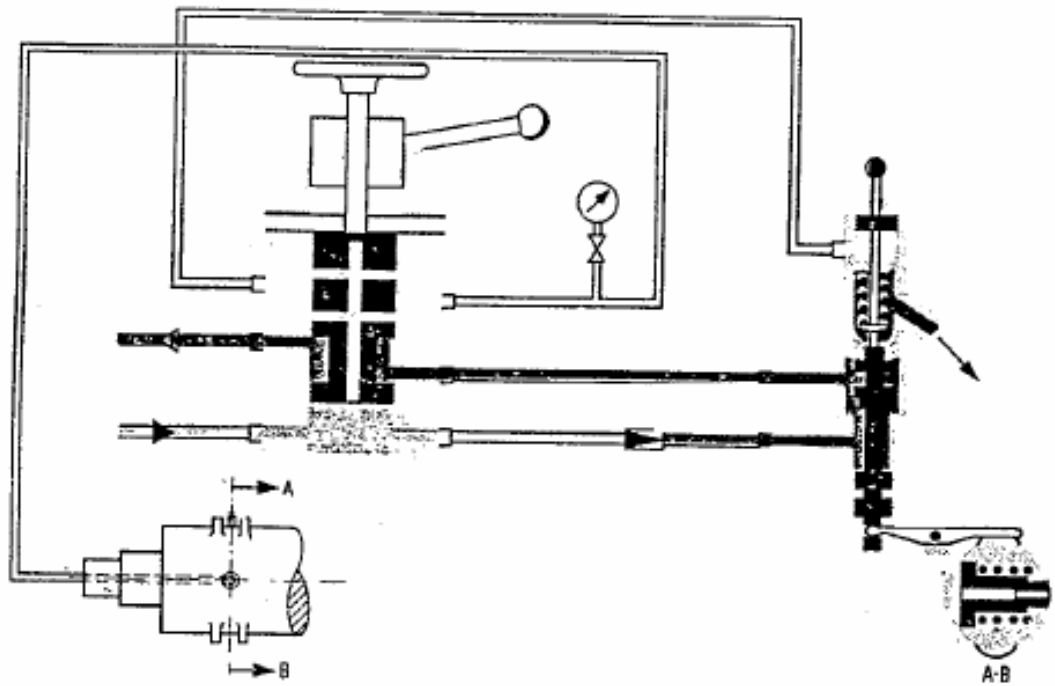
#### Setting Disc-Type Emergency with Ball-type Tappet During Turbine Shut-down

1. Remove the emergency weight spring, emergency spring seat and jam nut.
2. Use a wedge to block the emergency governor weight in its maximum outward position.
3. Replace the bearing cap and rotate the shaft so that the emergency governor weight presents its maximum height to the ball tappet. With the emergency tappet nut held down firmly against the emergency head bracket, screw down the tappet until the ball is just held between the emergency governor weight and the top of ball seat, after which, screw the ball tappet down exactly one turn. Do not screw tappet any further. Drill and install a cotter pin in the tappet to hold this setting.
4. The tappet is now properly set with respect to the weight.
5. Remove the wedge and reinstall the emergency weight spring, spring seat, emergency spring adjusting stud and jam nut. Obtain the proper tripping speed by adjusting the compression on the spring with the emergency spring adjusting stud and lock by means of the jam nut.

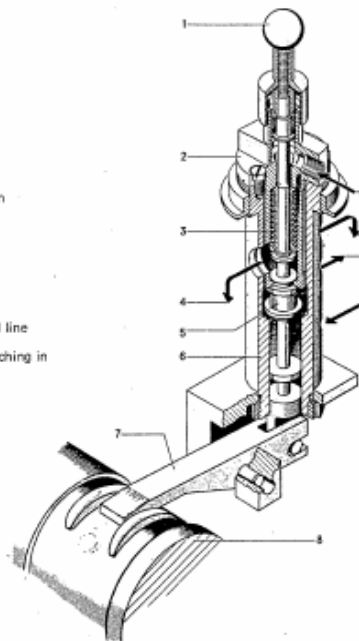
لازم به توضیح است که بنابه اهمیت سیستم Over Speed در محافظت از توربین های بخار این سیستم ها باید طبق برنامه های زمان بندی چک شوند تا از کارکرد صحیح آنها اطمینان حاصل شود به همین دلیل در توربوژنراتورهای بزرگ مکانیزمی طراحی می شود که قادر به تست نمودن این سیستم در حین کار توربین است و به آن Emergency-Governor Testing Device گفته می شود و نحوه کار آن به این صورت است که با اعمال روغن تحت فشار از مسیر تعیین شده از وسط شافت به زیر وزنه گاورنر اضطراری از عملکرد صحیح و جام بودن آن اطمینان حاصل می شود که در پر یو ده های زمانی مشخصی این سیستم باید چک شود.

البته فشار روغن فقط به اندازه ۶۰۰ دور در دقیقه کمک به کاهش نیروی فنری می کند و با توجه به این که مقداری نشتی روغن وجود دارد این سیستم کامل اب بندی نیست و عمل کردن این سیستم با فشار روغن دلیل بر عمل کردن دقیق سیستم Over Speed در دور بیشینه نیست.

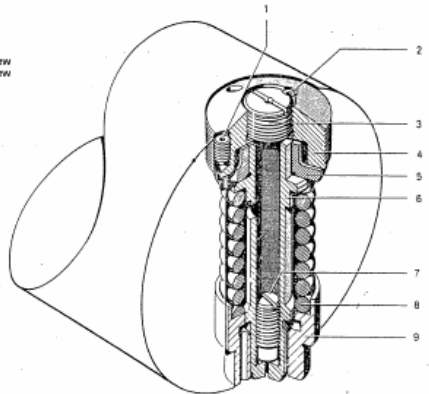
در شکل زیر شمائی از این سیستم که در توربوژنراتورهای تولید برق استفاده می شود نشان داده شده است.



- 1 Piston valve button
- 2 Insert
- 3 Pressure spring
- 4 Oil drain
- 5 Piston valve
- 6 Sleeve
- 7 Tripping lever
- 8 Turbine shaft
- 9 Pressure oil
- 10 Emergency trip-oil line
- 11 Oil drain
- 12 Pressure oil for latching in



- 1 Socket-head cap screw
- 2 Socket-head cap screw
- 3 Screw plug
- 4 Threaded cap
- 5 Guide ring
- 6 Eccentric bolt
- 7 Adjusting screw
- 8 Compression spring
- 9 Tight-fitting bolt



## نحوه عملکرد گاورنر اضطراری

بسته به نوع توربین و طراحی اولیه این سیستم با استفاده از چند مکانیزم، عمل قطع اضطراری Shut Down توربین را انجام می دهد:

الف- قطع مکانیکی

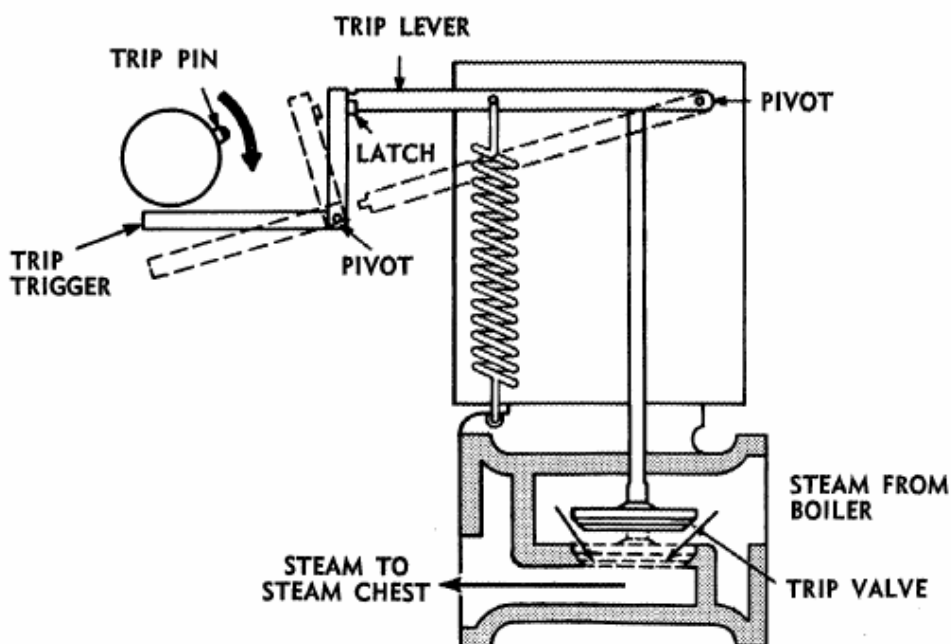
ب- قطع هیدرولیکی - مکانیکی

ج- قطع هیدرولیکی

که ذیلا به نحوه عملکرد این سیستم ها پرداخته می شود.

## سیستم Trip مکانیکی

در توربین های کوچک سیستم Over Speed بصورت مکانیکی عمل می کند و چنانچه دور بیش از اندازه مشخصی بالا تر رود وزنه ای که بر روی محور و یا دیسک نصب شده است در اثر نیروی گریز از مرکز بطرف بیرون از محیط دیسک حرکت داده می شود و با دسته اهرم Trip Trigger که به ضامن شیر اضطراری متصل است برخورد می نماید و باعث تحریک سیستم اهرم بندی و آزاد شدن ضامن نگهدارنده و لواضطراری و عمل کردن Emergency Valve و بستن مسیر بخار با کمک نیروی فنر و از سرویس شدن توربین Trip می شود. در شکل زیر شمائی از آن نشان داده شده است.





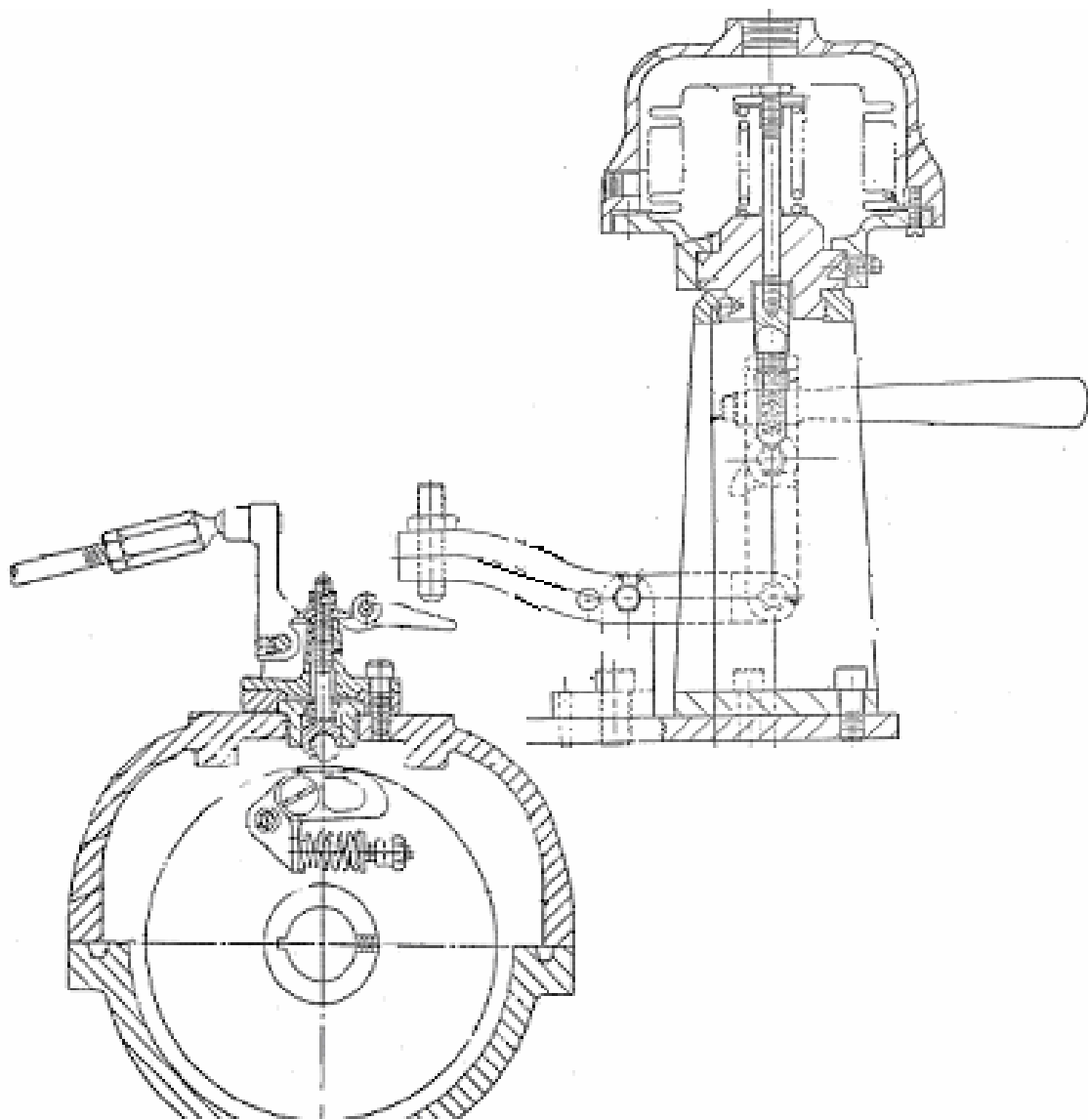
لازم به توضیح است که سیستم های مکانیکی مورد بحث فوق که معمولا در توربین های کوچک استفاده می شود فقط قادر هستند توربین را در برابر دوره های بالا محافظت کنند در صورتی خطرات دیگری نظیر کم شدن فشار روغن لرزش و ارتعاشات و..... که باعث خسارت دیدن توربین می شوند و توربین باید از سرویس خارج شود باید از سیستم های هیدرولیکی استفاده شود که بسته به شرایط طراحی و هزینه های اولیه طراحی و نصب و درخواست سفارش دهنده توربین دارد.

پاسخ زمانی سیستم های مکانیکی به دلیل وجود نیروهای اصطکاکی بین اتصالات پایین است که همین باعث تاخیر زمانی در بستن و لواضطراری می شود که می تواند باعث افزایش دور ناگهانی و ایجاد خسارت های جدی روی توربین شود و در توربین های بزرگ از این نوع طراحی کمتر استفاده می شود.

### **سیستم Trip هیدرولیکی - مکانیکی**

در بعضی از توربین های کوچک و متوسط برای قطع اضطراری بخار ورودی به توربین از سیستم Sylphone Type که با کاهش فشار روغن کار می کند استفاده می شود که یک نمونه از آن در شکل صفحه بعد نشان داده شده است. همانطور که ملاحظه می شود این سیستم شامل یک قسمت مکانیکی است که با Over Speed شدن توربین باعث بالا رفتن Tappet شده و با آزاد کردن ضامن سیستم اهرم بندی باعث قطع ورود بخار به توربین می شود و مکانیزم دیگران با استفاده از فشار روغنی که در اطراف بلوز وارد می شود عمل می کند و باعث جمع شدن بلوز می شود عمل می کند. وقتی فشار روغن از حد معینی کمتر شود نیروی فنری زیر بلوز بیشتر از فشار روغن می شود و باعث بالا آمدن بلوز و میله متصل به آن و سیستم اهرم بندی آن می شود و با موجب آزاد شدن ضامن سیستم اهرم بندی و قطع بخار به توربین می شود.

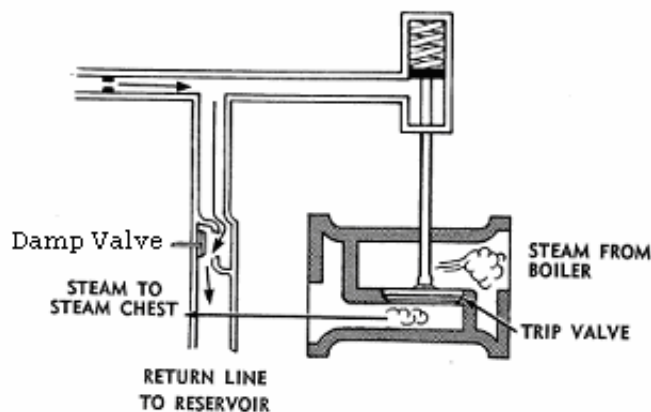
در صفحه بعد یک نمونه از این سیستم که عمل قطع اضطراری بخار ورودی هم بصورت مکانیکی و هم بصورت هیدرولیکی روی سیستم اهرم بندی و لواضطراری عمل می کند نشان داده شده است.



### سیستم Trip هیدرولیکی

در توربین های بزرگ برای پاسخ زمانی بالاتر از مکانیزم های هیدرولیکی استفاده می شود این مکانیزم ها با استفاده از فشار روغن عمل می کنند و کلیه فرمانهایی که باعث از سرویس خارج شدن توربین می شود روی دو عدد ولو تعبیه شده در مسیر روغن اعمال می شود که یکی از آنها برقی بوده و فرمان های Shut Down اعمال شده از سیستم های حفاظتی باعث تحریک آن می شود و به آن Selenoid Valve گفته می شود و دیگری Hydraulic Trip Valve است که بصورت مکانیکی هیدرولیکی عمل می کند و در هنگامی که دور توربین از حد مجاز Over Speed افزایش پیدا کند و وارد عمل می شود و باعث تخلیه روغن و افت فشار روغن و عمل کردن استاپ ولو و از سرویس خارج کردن توربین می شود تا از ایجاد خسارت روی توربین جلوگیری شود.

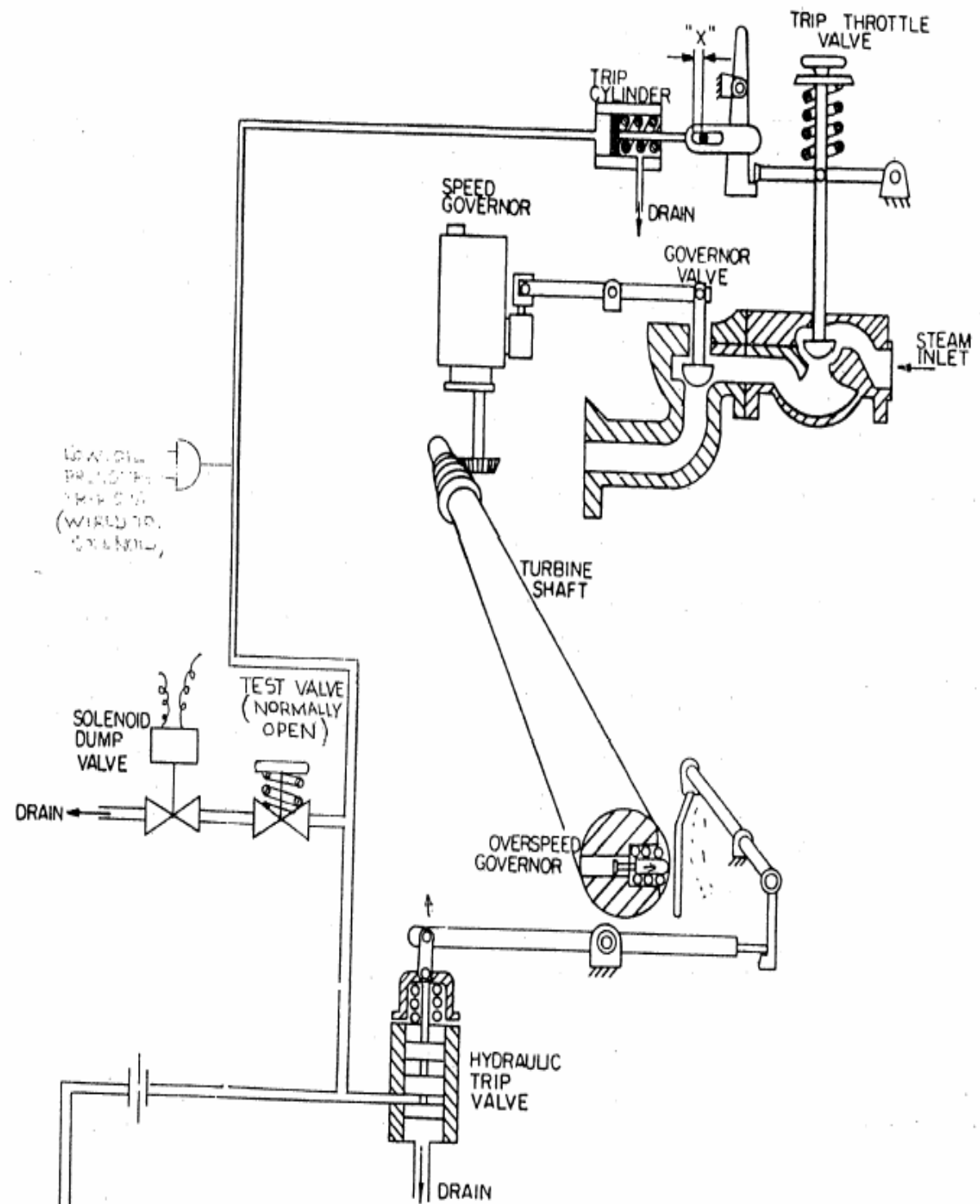
در شکل زیر شمای ساده ای از یک ولو اضطراری که بصورت هیدرولیکی و در اثر کاهش فشار روغن عمل قطع بخار وارد شده به توربین را انجام می دهد نشان داده شده است.



فشار روغن ضامنی را که به پیستون آن متصل است را با دستگیره شیر اضطراری درگیر می کند و باعث می شود پیستون به سمت جلو حرکت کند (در خلاف جهت فشردگی فنر) پیستون در طرف دیگر دارای یک دسته است که به اهرم Trip اضطراری متصل است. فشار پیستون موجبات درگیری اهرم Trip اضطراری و اهرم شیر اضطراری را فراهم می کند. چنان چه دور توربین از حد مجازی افزایش پیدا کند باعث جابجائی وزنه و تحریک سیستم اهرم بندی شده در نتیجه اهرم Trip در Hydraulic Trip Valve از درگیری خارج و Seat شیر که تا این زمان راه عبور روغن را مسدود کرده بود کنار رفته و روغن آزادانه به مخزن روغن Reservoir برمی گردد و فشار روغن در Trip Cylinder پائین می آید و در نتیجه ضامن نگهدارنده شیر اضطراری آزاد شده و با کمک نیروی فنری پشت آن باعث بسته شدن سریع Stop Valve و Shut Down و از سرویس خارج شدن توربین می شود.

قبل از این که توربین مجددا راه اندازی شود بوسیله فشردن Hydraulic Trip Valve به داخل مجددا سیستم باید Reset شود. هر گاه به هر علتی فشار روغن در سیستم از حد مجاز تعیین شده کمتر شود پیستون در اثر نیروی فنری به طرف عقب برمی گردد و اهرم Trip اضطراری از درگیری خارج می شود و باعث عمل نمودن Trip Valve و بستن مسیر بخار وارد شده به توربین و Shut Down توربین می شود. علاوه بر موارد فوق در اکثر اوقات یک عدد Pressure Switch نیز روی مسیر روغن روانکاری نصب می شود تا در صورتی که به هر دلیلی اعم از خرابی یا تاقان ها ناشتی روغن و... فشار روغن کاهش پیدا کند باعث تحریک سلونوئید ولومی شود و توربین از سرویس خارج می شود.

در شکل زیر شمائی از سیستم فوق نشان داده شده است.



TRIP & CONTROL SCHEMATIC

### نحوه عمل Hydraulic Trip Valve

همین طور که در شکل صفحه قبل مشاهده می شود در این سیستم یک انشعاب ۳/۴ اینچ روغن از روغن روغنکاری یاتاقان ها از طریق یک عدداریفیس وارد این لوپ می شود و یک شاخه از آن به داخل سیلندر Trip Cylinder هدایت می شود که باغلبه بر نیروی فنرباعث درگیر شدن ضامن اهرم بامکانیزم نگهدارنده Trip Valve می شود و در صورت کم شدن فشار روغن باعث ازاد شدن درگیری ضامن و حرکت ولو در اثر نیروی فنری اعمال شده روی آن و نهایتاً قطع جریان بخار به توربین می شود.

لازم به توضیح است که در مسیر ورودی روغن روانکاری به این سیستم یک عدداریفیس نصب می شود تا در هنگام Trip کردن توربین فشار سیستم روغنکاری کاهش پیدا نکند و باعث اختلال در روغنکاری یاتاقان ها نشود.

### نحوه عمل Solenoid Dump Valve

در حالت های اضطراری که برای توربین یا قسمت گردنده (کمپرسور پمپ و.....) مشکلی پیش می آید و توربین باید مجبور به Shut Down شود (اعم از اشکالات در سیستم Lube Oil و Seal Oil, سیستم های پیش بینی شده برای ارتعاشات غیر مجاز محور توربین و گردنده, جابجائی محوری در آنها, بالا رفتن سطح مایع در Snubberها بالا رفتن درجه حرارت گاز خروجی از کمپرسور و.....). فرمان مربوط به آنها روی این شیر اعمال می گردد و باعث می شود توربین از سرویس خارج شود. این ولویک شیر برقی است که دارای یک سلونوئید و یک هسته است که در حالت عادی بسته Energized است و جلوی تخلیه روغن و کاهش فشار روغن را می گیرد وقتی که Solenoid Valve باز کند یا به عبارت دیگر De – Energized شود باعث باز شدن ولو می شود و روغن از مسیر برگشتی به Reservoir تخلیه می شود و باعث Shut Down توربین می شود به عبارت دیگر عمل هر کدام از سیستم های حفاظتی Safety Dvice توربین روی این ولو اثر می گذارند و عمل آنها فقط وصل یک مدار الکتریکی و ایجاد یک میدان مغناطیسی در Solenoid است که موجب جذب یا دفع Seat ولو مذکور یا عکس این عملیات می شود. این فرمان ها به وسیله سوئیچ های مربوطه ای می باشد که در قسمت های مختلف سیستم نصب شده اند و وظیفه آنها حفاظت از توربین, سیستم گرداننده و واحد عملیاتی است.

لازم به یادآوری است که قبل از این ولو یک عدد Test Valve تعبیه شده است که در مواقعی که لازم باشد Solenoid Valve به هر دلیلی مثلاً تست سوئیچ ها Over Speed و By Pass..... از سرویس خارج شود از آن استفاده می شود این ولو بوسیله یک فنر که در زیر Wheel آن تعبیه شده بارگذاری می شود و هرگز نباید در موقع کار کردن توربین بسته باشد زیرا در این صورت کلیه سیستم های حفاظتی و ایمنی توربین از کار می افتند.

لازم به توضیح است که اگر توربین در اثر Over Speed تریپ کرده باشد باعث از آمدن ضامن Oil Trip Valve و تخلیه روغن این مسیر می شود در غیر این صورت این ولوبه هیچ عنوانی نباید عمل کند.

### **وظایف اب بندها در توربین های بخار**

از اب بندها در توربین های بخار به دو منظور استفاده می شود:

الف- برای ممانعت از ورود هوا به داخل توربین (توربین هائی که فشار خروجی آنها پایین تر از فشار جو است) که به دلیل Noncondense بودن هوا باعث شکسته شدن خلا توربین و کندانسور و تشکیل قطرات اب در خروجی توربین می شود که باعث خوردگی رتور و همچنین به هم خوردن تعادل نیروهای محوری روی رتور که باعث خرابی تراست برینگ ها و احتمال برخورد قطعات ثابت و متحرک توربین می شود.

ب- برای ممانعت از خارج شدن بخارات داخل توربین به طرف بیرون که علاوه بر اتلاف انرژی و به دلیل نزدیک بودن محفظه یا تاقان ها می تواند وارد سیستم روغن شود و مسائل زیادی را بوجود آورد که در قسمت های بعدی بطور مفصل راجع به اثرات آن و روش های اصلاح آن بحث خواهد شد.

### **انواع آب بندهای مورد استفاده در توربین های بخار**

آب بندها در توربین به دو دسته تقسیم می شوند:

الف- اب بندهای داخلی که برای جلوگیری از نشتی های داخلی توربین از یک مرحله به مرحله دیگر مورد استفاده قرار می گیرند و روی دیافراگم ها و بالانس پیستون نصب می شوند و تقریباً در تمامی کاربردها از لایبرینت ها استفاده می شود.

ب- اب بندهای خارجی برای جلوگیری از نشتی های توربین بطرف محیط اطراف یا برای جلوگیری از نفوذ هوا به داخل توربین مورد استفاده قرار می گیرند.

بسته به دورمحور قطر شافت فشار و درجه حرارت بخار نوع توربین و مقدار هزینه های اولیه و شرایط کار از یکی از انواع آب بندهای زیریترکیبی از آنها استفاده می شود.

الف- آب بندهای غیر فلزی Carbon Ring.

ب- آب بندهای فلزی Labyrinth.

پ- آب بندهای بخاری Steam Seal.

ت- آب بندهای آبی Water Seal.

ث- آب بندهای خشک Dry Gas Seal.



### آب بندهای ذغالی Carbon Seal Ring

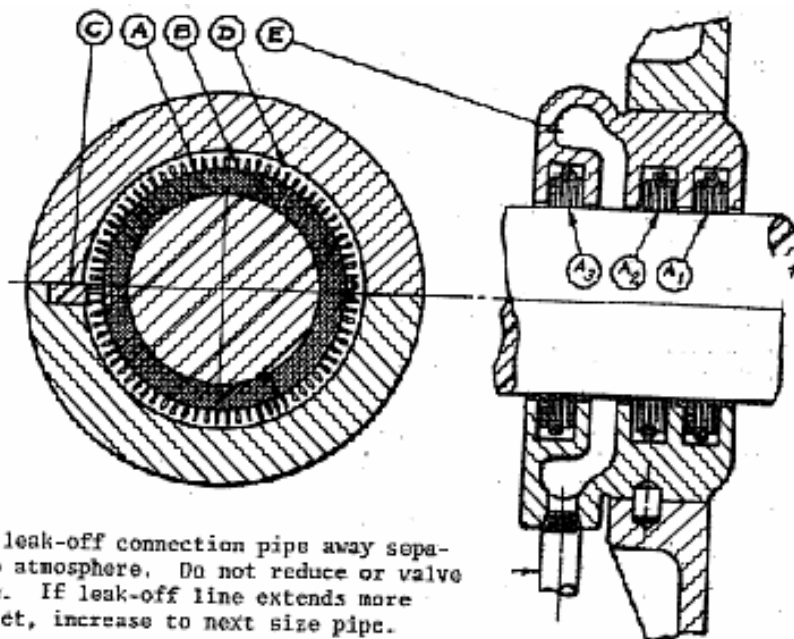
آب بندهای ذغالی بصورت موثر در توربین های کوچک و یابترکیبی از آب بندهای دندانان ای یا لایبرنتی و گاهی آب بندهای آبی در توربین های کوچک و بزرگ مورد استفاده قرار می گیرند.

همان طور که از اسم این آب بندها پیداست این آب بندها از حلقه های ذغالی ساخته شده اند که بصورت دو سه یا چهار تکه ساخته می شوند و توسط یک فنر Gater Spring که روی آنها قرار می گیرد روی محور بالقی کمی نصب می شوند. این حلقه هادر داخل محفظه خود ازاد هستند و توسط رینگ ممانعت کننده Stop Piece از چرخش آنها ممانعت می شود و محور در داخل آن می چرخد و نیازی به روغنکاری ندارند که البته این چرخش محور درون حلقه ذغالی باعث خورده شدن تدریجی آن می شود که پس از مدتی باید تعویض شوند.

روی هر کدام از قطعات کربن رینگ ها علامت هائی حک شده است که در حین قراردادن آنها کنار یکدیگر باید دقت شود قطعاتی که علامت های آنها با هم یکی است در کنار هم دیگر واقع شوند در غیر این صورت احتمال نشتی بخار از فواصل بین آنها زیاد است.

آب بندهای ذغالی یا کربنی جز دسته Floating Packing Ring ها هستند که برای آب بندی بخار داخل توربین در قسمت فشار بالا و همچنین برای ممانعت از ورود هوا به داخل توربین در قسمت فشار پایین (خروجی) استفاده می شود. کربن رینگ ها به صورت چند تایی روی محور نصب می شوند که هر کدام از آنها مقداری افت فشار و ممانعت در مسیر بخاری که از توربین می خواهد خارج شود ایجاد می کنند و مورد استفاده آنها بیشتر روی توربین های بخاری است که فشار و دور پایین دارند. جنس آنها برای درجه حرارت های پایین معمولاً از گرافیت

های معمولی است ولی در سرعت ها و فشارهای بالا کربن رینگ های مخصوص که برای بالابردن مقاومت آنها از فلزاتی نظیر مس و..... به کربن اضافه می شود و باروش خاصی تولید می شوند.



Drain or leak-off connection pipe away separately to atmosphere. Do not reduce or valve this line. If leak-off line extends more than 6 feet, increase to next size pipe.

معمولا رینگی که در سمت فشار قرار می گیرد کلرنس آن با شافت کمی بیشتر از رینگ های دیگر است و رینگ های بعدی به تدریج کلرنس یالقی شان بامحور کمتری شود که در حین نصب باید مراعات شوند در غیر این صورت باعث شکسته شدن رینگ ها و کاهش شدید طول عمر آن می شود. البته به دلیل فاصله ای که بین محور و کربن رینگ ها وجود دارد همواره مقداری نشتی وجود دارد که برای ممانعت از ورود بخارات خارج شده از توربین به محوطه بیرون و نفوذ آن به داخل محفظه هوزینگ بر رینگ در قسمت انتهایی رینگ های آب بندی مسیری برای تخلیه بخارات نشت شده تعبیه شده که در توربین های کوچک که نشتی کم است توسط سیستم لوله کشی به محیط بیرون و در توربین های بزرگ که نشتی زیاد است و قابل صرف نظر کردن نیست روی سیستم Gland Condenser منتقل می شود که با فشار منفی که در داخل آن برقرار است بخارات به سمت آن مکیده می شود و به اب مقطر تبدیل می شود و گاهی مجددا وارد بویلر می شود که صرفه جویی زیاد اقتصادی را نیز در پی خواهد داشت. لازم به توضیح است که مسیر Drain به هیچ وجه نباید مسدود شود حتی نصب ولو هم در این مسیر مجاز نیست زیرا باعث افزایش فشار در این ناحیه شده و باعث خارج شدن بخار از زیر کربن رینگ انتهایی و ورود آن به محفظه هوزینگ بر رینگ ها می شود.

همچنین در مواردی که توربین در شرایط خلا کار می کند برای جلوگیری از نفوذ هوا به داخل توربین از یک مسیر مقداری بخار وارد پکینگ ها می شود که به دو شاخه تقسیم می شود یک شاخه آن وارد توربین می



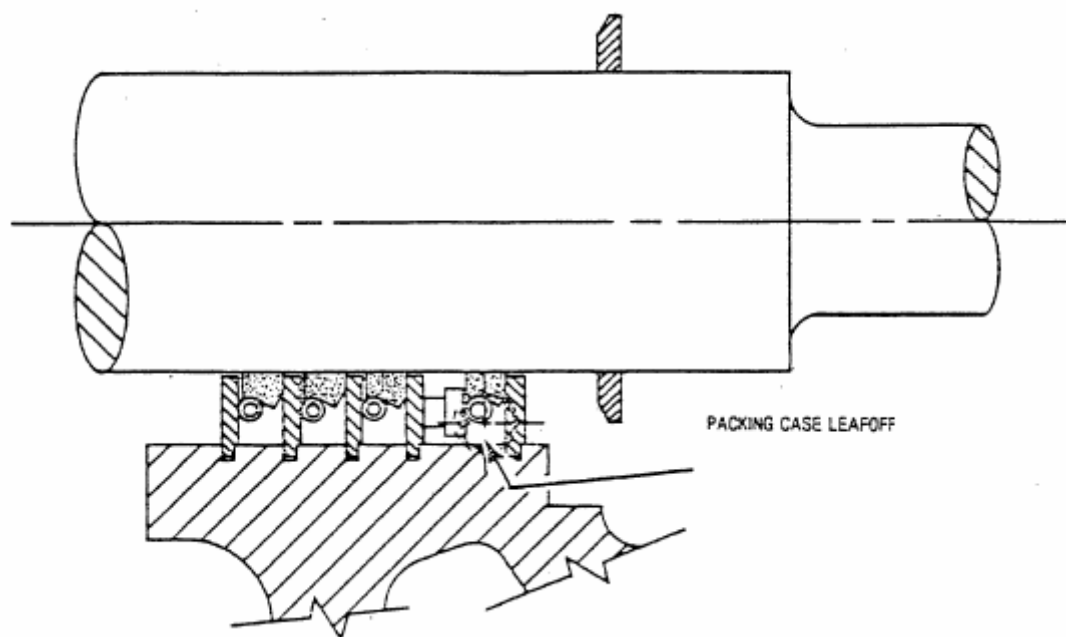
شود و شاخه دیگر به محیط اطراف نشست می کند که به دلیل بالاتر بودن فشار آن نسبت به فشار جو باعث پس زدن هوا و جلوگیری از نفوذ هوا به داخل توربین می شود.

اصول کار این نوع رینگ ها به این صورت است که فشار بخار آب بندشونده در جهت محوری روی رینگ ها وارد می شود و باعث چسبیدن و تماس سطح یک طرف رینگ کربنی با سطح عمودی استاتینگ باکس شده و از خارج شدن بخار از پشت رینگ جلوگیری می شود و در صورتی که این سطوح تماسی ناصاف باشند و یا ذرات روی آنها رسوب کرده باشد یا تاب برداشتنی داشته باشند و..... باعث نشستی خواهد شد.

روانکاری بین کربن رینگ و محور با بخاری که از زیر پکینگ ها خارج می شود انجام می شود. شافت در ناحیه قرارگیری پکینگ رینگ ها باید سخت شده باشد و کاملاً سنگ زده شده باشد تا مسائل سایشی کمتر شود مسئله قابل توجه این که کربن رینگ ها از نظر شعاعی و محوری داخل محفظه Carbon Gland آزادند و تنها کم بودن کلرنس و فاصله آنها با شافت برای آب بندی کفایت نمی کند بلکه باید سطوح طرفین آنها و همچنین سطوح گلند (در جهت محور) که سطح کربن رینگ روی آن قرار می گیرد کاملاً بر شافت عمود باشد و کاملاً صاف و صیقلی باشد در غیر این صورت باعث نشستی بخار از پشت کربن رینگ می شود.

به دلیل این که گلندهای محل قرارگیری کربن رینگ ها بصورت دو تکه Horizontal Split باید ساخته شوند جفت شدن آنها بایکدیگر و همچنین تراشکاری آنها با مشکل مواجه است که اخیراً در بعضی از طراحی ها بجای دیواره های جداکننده در محفظه آب بندی محل قرارگیری کربن رینگ ها از رینگ های واشرمانندی که در داخل گلند قرار می گیرند استفاده می شود و حسن آن در این است که امکان تراشکاری و صیقل کردن آنها به جهت آب بندی پشت رینگ ها خیلی راحت تر است ولی از نظر نصب کربن رینگ ها کار کمی مشکل تر است.

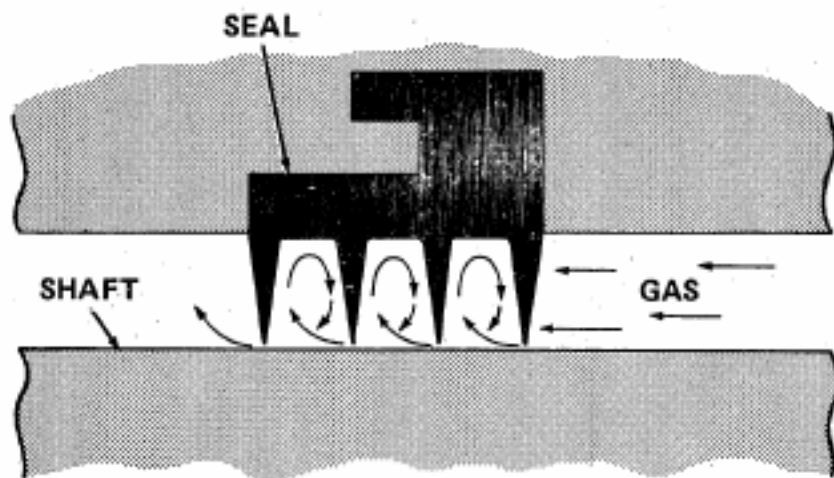
در شکل زیر شمائی از آن نشان داده شده است.



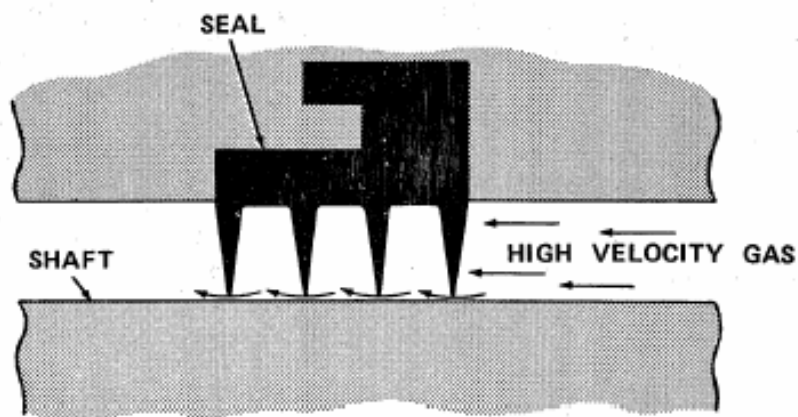
یکی از معایب کربن رینگ ها عدم توان دراب بندی انها برای فشارهای پایین است بطورمثال وقتی توربین درحالت Stand By قرارداردچون فشارداخل محفظه اب بندی کم است امکان چسبیدن کربن رینگ ها در جداره محفظه اب بندی بطورکامل وجودندارد وباعث می شودبخارازپشت کربن رینگ ها ازداخل گلندتوربین خارج شودوایجادنشستی کند.

### اب بندهای فلزی Labyrinth Seal

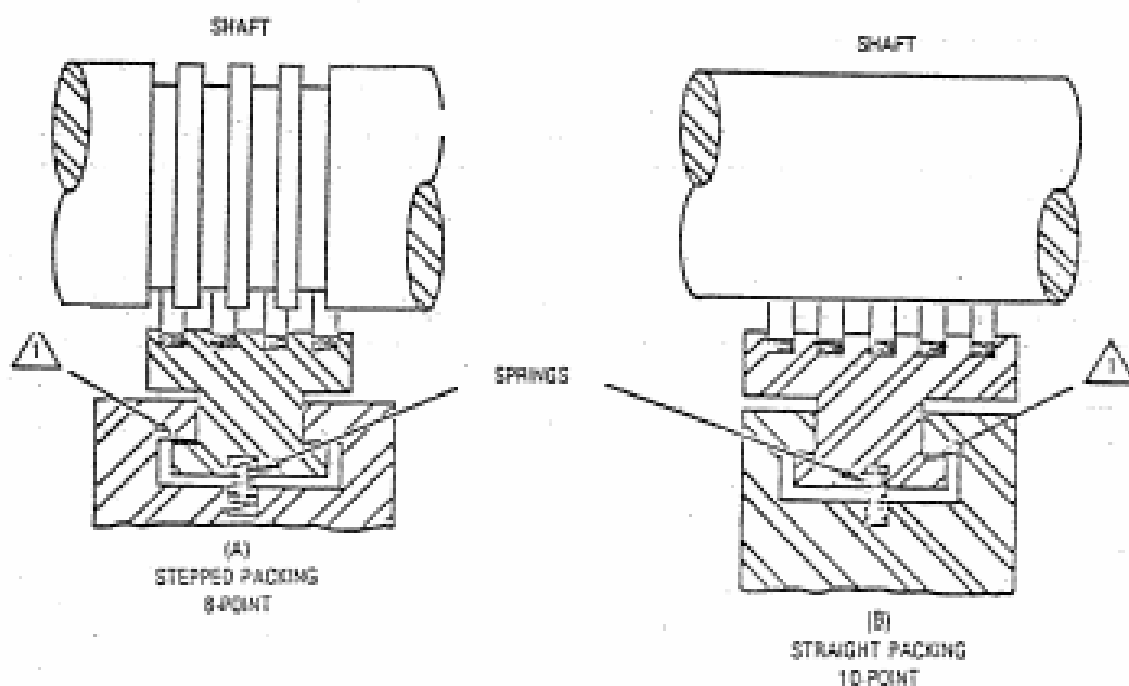
این نوع آب بندها بصورت بوش هائی هستند که داخل انها بصورت لایبرینت یادندانه اره ایباتیغه های باگام های بلندونازک است و درمحفظه اب بندی نصب می شوند و دارای حداقل فاصله با شافت می باشند سر تیغه ها بسیار نازک ساخته شده است تاچنانچه با محور تماس پیدا کردند بدون اثر گذاشتن بر محور خودشان از بین بروند.جنس این نوع آب بندها از جنس فلز محور ضعیف تر است. باید در نظر داشت آب بندهای دنداننه ای فقط نشستی بخار را تا حد قابل کنترل پائین می آورندوقادربه اب بندی کامل نیستندو در توربین هائیکه فشارشان بالا است از تعداد بیشتری از این آب بندها استفاده می شود.



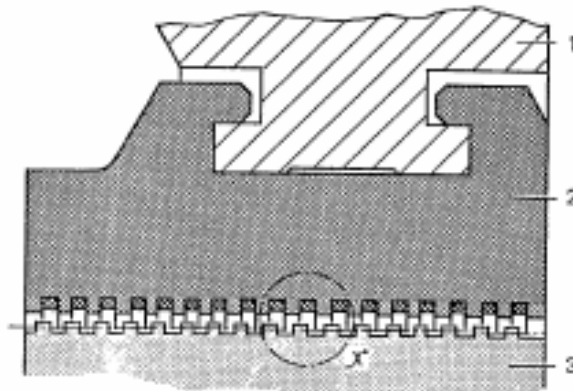
همینطور که در شکل فوق ملاحظه می شود اصول کار این نوع اب بندها به این صورت است که بخار درحین خارج شدن از زیر دنداننه هاشروع به چرخیدن می کند وباعث ایجاد جریان های چرخشی Eddy می شود که این جریانات چرخشی باعث افت فشار زیاد در فاصله بین لایبرینت هادر طول لایبرینت شده وبصورت یک مانع از خروج بخارات جلوگیری می کند. البته لازم به توضیح است که به دلیل فاصله ای که بین لایبرینت و محور وجود دارد مقداری نشستی وجود دارد و این نوع اب بندها قادر به اب بندی کامل نیستند. در صورتی که سرعت بخار خروجی خیلی کم یا خیلی زیاد شود امکان ایجاد توربولانس و ایجاد جریان های چرخشی وجود ندارد بدین لحاظ این نوع اب بندها قادر به اب بندی سیستم هائی که اختلاف فشار انها خیلی بالا یا خیلی پایین باشد ندارند.



شکل, اندازه و جنس لایبرینت ها بسته به شرایط کار توربین اعم از درجه حرارت فشار سرعت و..... دارد. استفاده از تعداد لایبرینت ها نیز همانند کربن رینگ ها بسته به مقدار فشار دارد هر چه فشار بیشتر باشد نیاز به تعداد لایبرینت بیشتری است .

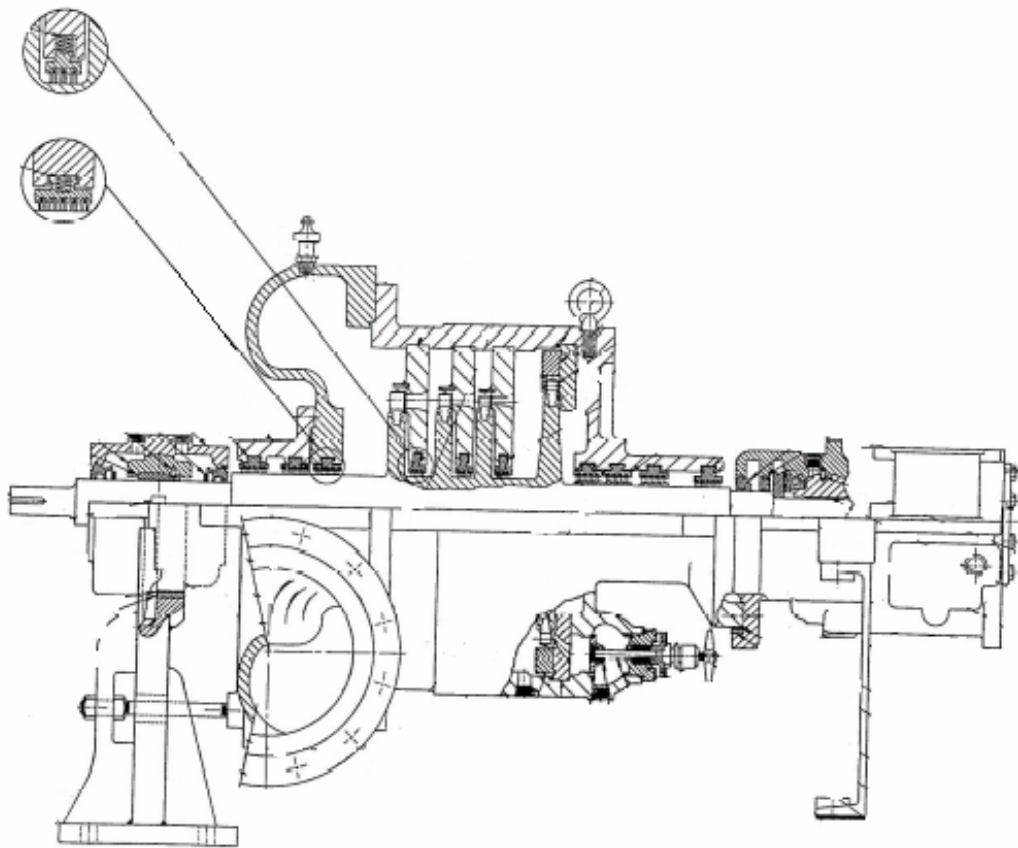


در بعضی از طراحی ها نیز لایبرینت ها بصورت پله دار (دندانه های کوتاه و بلند) ساخته می شوند تا افت فشار بیشتری در برابر مسیر حرکت بخار بوجود آورند و کارایی سیستم بالا تر برده شود و در بعضی طراحی های دیگر نیز روی محور هم شیارهایی تعبیه می شود که باعث افزایش راندمان سیستم آب بندی می شود. همچنین در بعضی از طراحی های دیگر برای کم کردن فاصله محور و لایبرینت ها در پشت لایبرینت ها فنرهایی قرار می دهند تا همواره کمترین فاصله بین شافت و لایبرینت بوجود آید و جلوی خروج بخار از داخل توربین به سمت محیط اطراف گرفته شود.



معمولا لایبرینت های با قطر متوسط بصورت کمان هائی از دایره وبصورت دویاچند تکه ساخته می شوند و بصورت کشوئی در محفظه اب بندی طرفین توربین هادر محل قرار گیری خود نصب می شوند که البته به دلیل بالا بودن فشار و درجه حرارت کاری (در قسمت فشار بالای توربین) نسبت به لایبرینت های دیگر از جنس های سخت تری باید ساخته شوند.

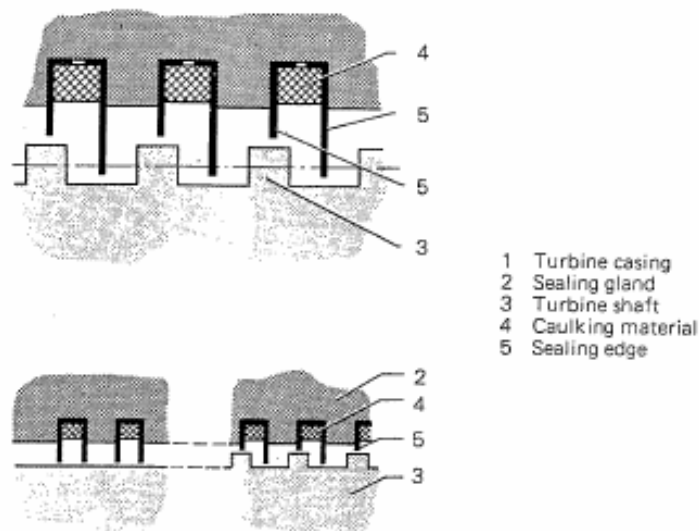
در شکل زیر شمائی از محل قرار گیری لایبرینت های داخلی و خارجی در یک توربین چند مرحله ای نشان داده شده است.



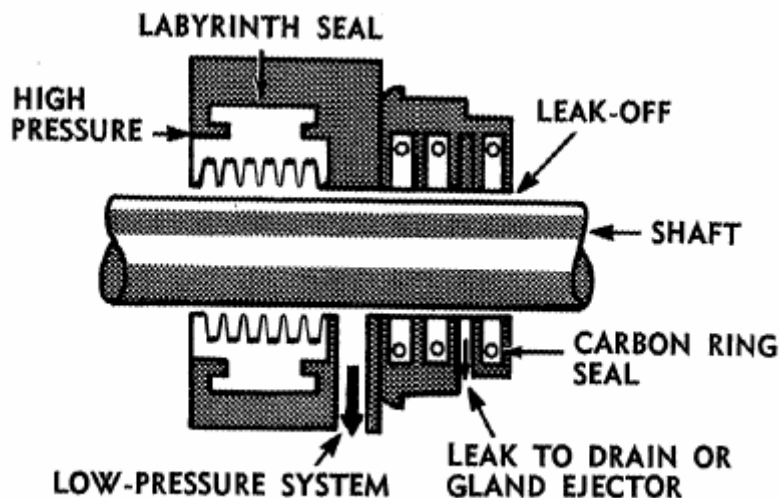
LONGITUDINAL SECTION THRU MULTI-STAGE STEAM TURBINE

درجاهائی که قطر محور زیاد است و نیاز به استفاده از لایبرینت با قطر زیاد است و امکان استفاده از لایبرینت های بوشی به دلیل محدودیت مکانی یا..... وجود نداشته باشد مثل توربوژنراتورهای بزرگ لایبرینت ها بصورت تیغه ای Caulking Seal روی محوریابنده نصب می شوند و باخم کردن آنها و قرار دادن آنها در داخل شیارهائی که در بدنه توربین و یا رتور تعبیه شده است با کوبیدن میله هائی با سطح مقطع مربعی Caulking Material شکل می باشند روی آنها سیل ها در جای خود ثابت می شوند و سپس ارتفاع لبه های اضافی تیغه های اب بندی طبق نقشه ها اندازه می شود تا کمترین فاصله مجاز برای آنها بدست آید.

در شکل زیر شمائی از Caulking Seal ها و نحوه قرار گرفتن آنها در داخل شیارهائی آنها نشان داده شده است.



در بعضی از طراحی های دیگر ترکیبی از لایبرینت و کربن رینگ بکار می رود که لایبرینت ها به دلیل مقاومت مکانیکی بالاتر در مقابل فشار و درجه حرارت در سمت فشار بالاتر قرار می گیرند و کربن رینگ ها نیز در قسمت های با فشار کمتر اب بندی بخارات خارج شده از لایبرینت ها را انجام می دهند که در شکل زیر شمائی از آن نشان داده شده است.

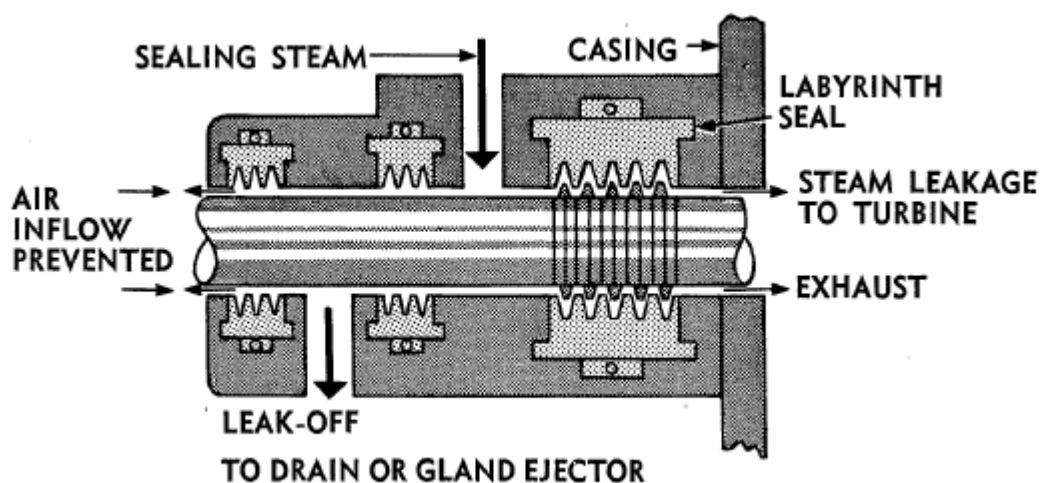


همانطور که قبلا نیز اشاره شد لایبرینت ها در توربین های بخار بزرگی که فشار خروجی آنها کمتر از فشار جواست علاوه بر ممانعت از خروج بخار داخل توربین به سمت بیرون در قسمت High Pressure برای جلوگیری از نفوذ هوا به داخل توربین در قسمت Low Pressure نیز استفاده می شوند. با عنایت به فاصله ای که بین لایبرینت و محور وجود دارد لایبرینت به تنهایی قادر به اب بندی هوا نیست که در این گونه موارد معمولا از بخار اب برای اب بندی هوا استفاده می شود که ذیلا به شرح ان می پردازیم.

### اب بند های بخاری:

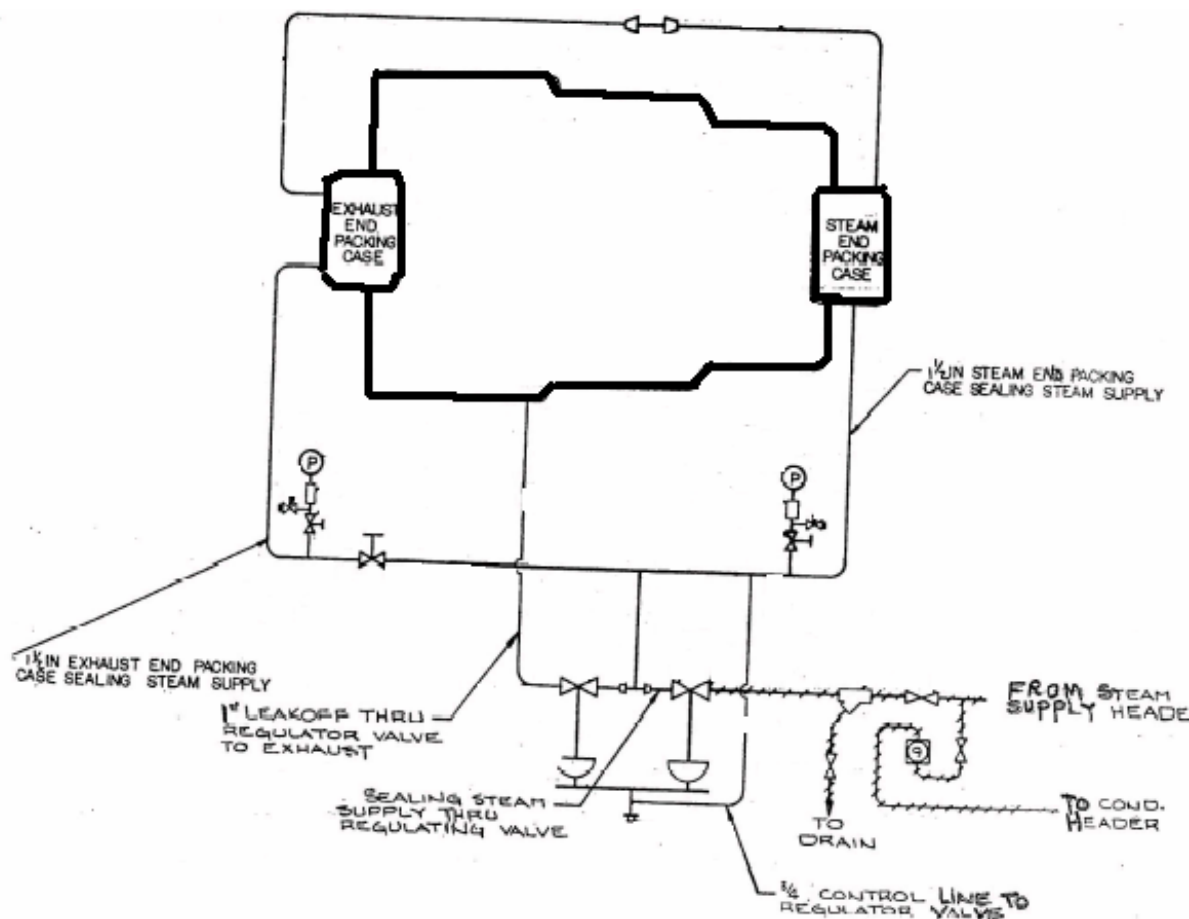
با توجه به پایین بودن فشار خروجی توربین های کندانسور دار امکان خروج بخار از قسمت تحت خلا توربین به سمت بیرون نیست و چون فشار جو بیشتر از فشار داخل توربین است باعث می شود که هوا وارد توربین شود و باعث شکسته شدن خلا توربین شود که می تواند باعث کاهش راندمان توربین و تشکیل رطوبت و قطرات اب و خوردگی روی پره های توربین و همچنین بالا رفتن فشار پشت بالانس پیستون و افزایش نیروهای محوری (از طرف فشار بالا به سمت فشار پایین) و امکان برخورد قطعات ثابت و متحرک شود که می تواند باعث ایجاد خسارت های سنگینی روی توربین شود. به همین دلیل برای محافظت از توربین ها یکی از سیستم های حفاظتی که روی توربین ها ی بخار بزرگ که در شرایط خلا کار می کنند نصب می شود و هشدار دهنده سیستم خلا است که بالا رفتن فشار خروجی توربین رانشان می دهد و باعث تحریک سیستم های Alarm و Shut Down توربین می شود.

اصول کار اب بندهای بخاری عبور دادن بخار با فشاری بیشتر از فشار جواز بین لایبرینت ها است که با بیرون آمدن ان از داخل و زیر لایبرینت ها بطرف بیرون یک فشار مثبت ایجاد می کند و از نفوذ هوا به داخل توربین ممانعت می شود. منبع تامین بخار یا از یکی مراحل انتهائی خود توربین است یا از یک منبع خارجی دیگر با فشار مناسب می باشد



روش اب بندی به این صورت است که بخار اب بند کننده Steam Seal در وسط لایبرینت ها ی انتهائی وارد محفظه اب بندی می شود و به دو شاخه تقسیم می شود که یک شاخه ان به سمت داخل توربین حرکت می

کند و وارد توربین می شود که در آن شرایط چون به اب مقطر تبدیل می شود و کاهش حجم پیدامی کند و جای زیادی را اشغال نمی کند ( برخلاف هوا که قابل مایع شدن در شرایط داخل توربین نیست و هر حجمی از هوا که وارد شود به همان اندازه جا اشغال می کند) و باعث شکسته شدن خلا توربین نمی شود و شاخه دیگر بخار به سمت محیط بیرون حرکت می کند که با توجه به بالاتر بودن فشاران نسبت به فشار جو امکان وارد شدن هوارانمی دهد (هوا را پس می زند) و باعث جلوگیری از نفوذ هوا به داخل توربین می شود.



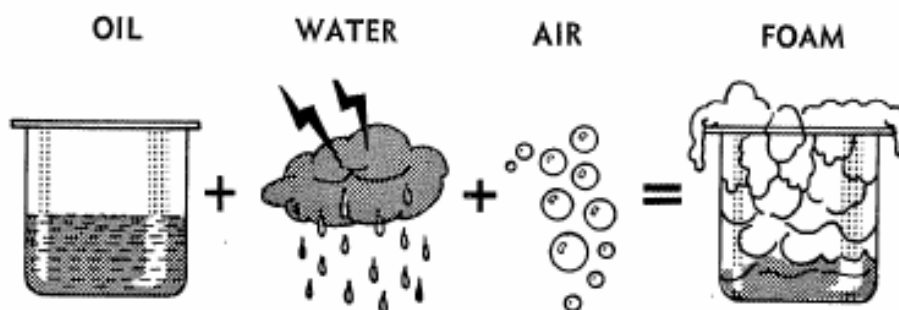
لازم به توضیح است که قبل از راه اندازی توربین های بخاری که در خلا کار می کنند فشار خروجی توربین باید به اندازه کافی پایین باشد تا بتوان توربین را راه اندازی کرد به همین دلیل در ابتدای راه اندازی، بخار آب سیل کننده Steam Seal باید به هر دو قسمت فشار کم L.P و فشار زیاد H.P وارد شود که معمولاً در این مرحله بخار از منبع دیگری تامین می شود که به آن سیستم بخار کمکی گفته می شود و پس از افزایش فشار Steam داخل توربین بطور اتوماتیک این مسیر از سرویس خارج می شود ولی چنانچه اشکالی در قسمت فشار بالا پیش آید و بخار به قسمت فشار پائین نرسد. این سیستم بخار کمکی مجدداً بطور اتوماتیک در سرویس می آید و تا هنگام رفع اشکال بخار آب بندی فشار پائین و بالا را تامین می کند. وقتی توربین راه اندازی شود در سرویس

قرارگرفت توسط دو عدد کنترل ولو که شامل Pressure Reducer و Pressure Regulator است که بطور اتوماتیک بخار کمکی که از منبع خارجی وارد گندمی شود را قطع می کند و مسیر بخاری که از یکی از مراحل میانی توربین که فشار آن پایین است یا از مسیر بخارات نشت شده از سیل های فشار بالا (با فشار حدود ۶۰ پوند بر اینچ مربع و توسط رگولاتور ولو ها روی فشار مورد نظر تنظیم می شوند) تامین می شود.

در توربین های متوسط و بزرگ بخاراتی که به محیط بیرون منتقل می شود قابل توجه است و مهار کردن و بازیافت آن از لحاظ اقتصادی مقرون به صرفه است و همچنین امکان وارد شدن آن به محفظه های هوزینگ برینگ ها و تشکیل اب وجود دارد که باعث مخلوط شدن آن با روغن می شود و می تواند مسائل متعددی را بوجود آورد که ذیلا به آنها اشاره می شود.

### مسائلی که در اثر ورود اب به داخل روغن بوجود می آید

- ۱- مخلوط اب و روغن باعث اختلال در سیستم روانکاری یا تاقان ها و خرابی و کاهش طول عمر آنها می شود.
- ۲- اب با مواد شیمیائی مخلوط می شود و باعث خوردگی می شود
- ۳- اب مخلوط شده با روغن تشکیل یک محلول چرب و غلیظی را می دهد که می تواند باعث مسدود شدن فیلترهای روغن و کاهش طول عمر آنها شود.
- ۴- در اثر مخلوط شدن اب، روغن و هوا کف Foam بوجود می آید و در صورت بیرون آمدن آن از هوزینگ برینگ و نفوذ آن در عایق های توربین در صورتی که درجه حرارت به درجه مناسبی برسد ممکن است آتش بگیرد.



۵- اب باعث زنگ زدگی سطوح بدون پوشش مسیرهای می شود.

برای کنترل کردن این بخارات بسته به نوع توربین و ظرفیت و فشار آن در طراحی های مختلف از چندین طرح استفاده می شود

### راه های کنترل نشتی های بخار

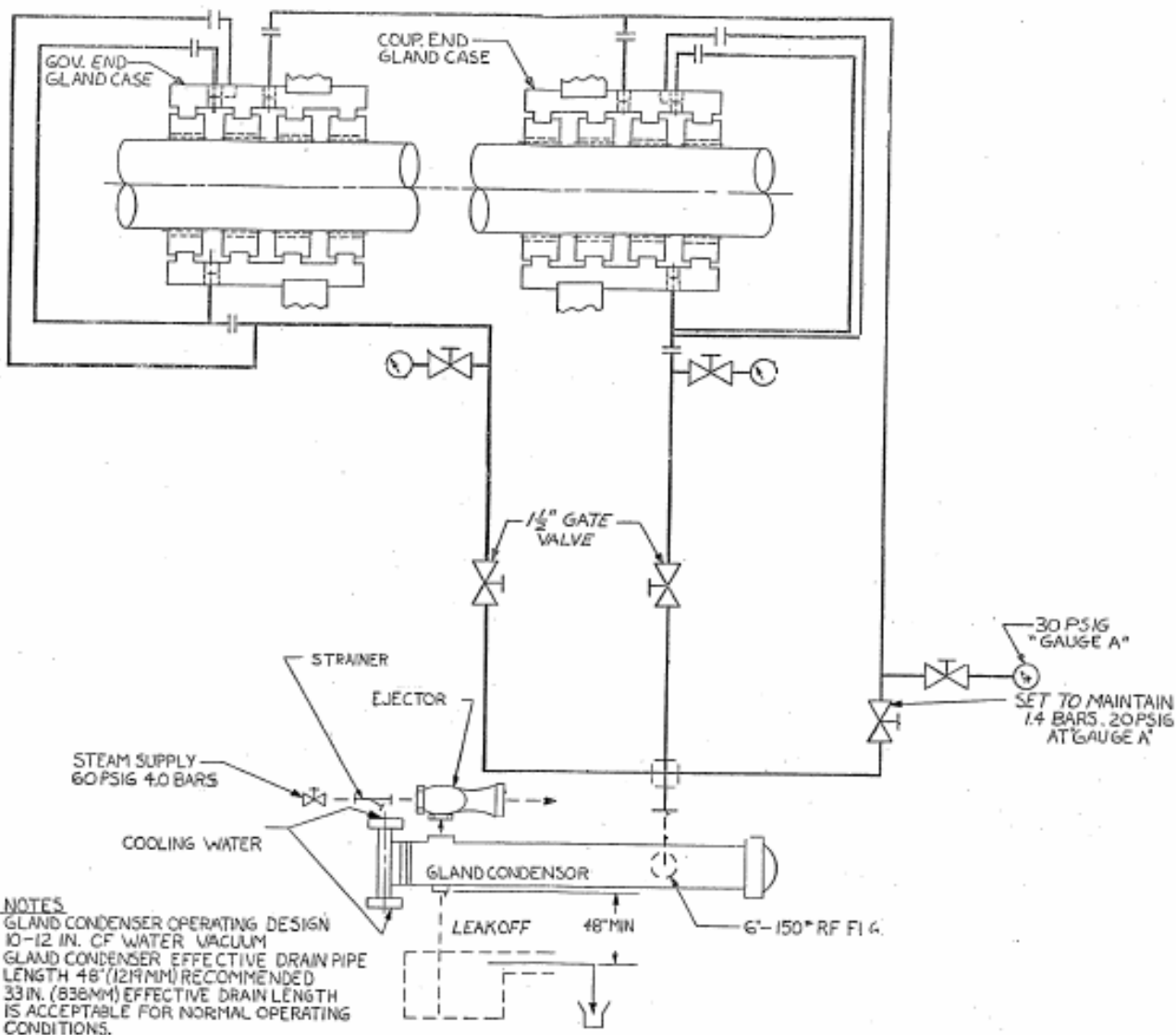
- الف- منتقل کردن بخارات به محیط بیرون از طریق لاین تخلیه Drain در توربین های کوچک یا مواردی که فشار بخارات خروجی پایین و مقدار نشتی کم است ولی به هر حال در این روش باعث اتلاف بخار می شود.
- ب- منتقل کردن بخارات از طریق مسیر Drain به سیستم لوله کشی بخار با فشار مناسب و استفاده مجدد از آنها برای مصارف گرمایشی و عملیاتی و.....



پ-منتقل کردن بخارات به کندانسور اصلی که در این نوع طراحی مسیر Drain گلدتوربین توسط سیستم لوله کشی به کندانسور اصلی منتقل می شود که خلأ کندانسور باعث مکیدن بخارات به داخل کندانسور می شود و از هدر رفتن بخارات جلوگیری می شود که البته این مسیر توسط یک عدد ولو کنترل می شود که در صورت بیش از حد باز بودن ولو این مسیر امکان وارد شدن هوا به کندانسور اصلی از زیر سیل های فشاری وجود دارد.

ت-منتقل کردن بخارات خروجی از توربین بطرف گلد کندانسور Gland Condenser که در این طراحی بانصب یک عدد کندانسور کوچک که به آن Gland Condenser گفته می شود بخارات به طرف آن کشیده می شود و از خارج شدن آن از طرفین توربین و ورود آنها به داخل هوزینگ برینگ و مخلوط شدن آن با روغن جلوگیری می شود البته اصول کار و تجهیزات روی سیستم گلد کندانسور دقیقاً مشابه کندانسورهای اصلی Surface Condenser است.

ث- ترکیبی از روش های فوق.



یک نمونه طراحی فوق در صفحه قبل نشان داده شده است. همانطور که مشاهده می شود در این طراحی بخشی از بخارات خارج شده از پکینگ ها که فشار آنها زیاد است (حدود 70 پوند بر اینچ مربع) به شبکه بخار با فشار کمتر (60 پوندی) منتقل می شود که می تواند برای مصارف دیگری مثل گرمایش، استفاده در اژکتورهای گلند کندانسور و..... مورد استفاده قرار گیرد و بخش دیگر بخاراتی که پکینگ های فبلی و بعدی این مسیر قادر به اب بندی آن نیستند و وارد قسمت Shell گلند کندانسور می شود و به مایع تبدیل می شوند.

گلند کندانسور یک مبدل حرارتی کوچک است که از داخل تیوب های آن اب خنک عبور داده می شود و بخارات خارج شده از گلند ها وارد Shell آن می شود که در اثر تماس آنها با سطح سرد تیوب ها به اب مقطر تبدیل می شوند و بخاراتی که به مایع تبدیل نشده اند توسط یک عدد اژکتور از آن خارج می شوند.

خلا داخل گلند کندانسور به علت تغییر فاز بخارات به مایع است که در اثر میعان حجم آنها کم می شده و باعث ایجاد خلا می شود که خلا تولید شده باعث مکیدن بخارات نشت شده به سمت گلند کندانسور شده و اجازه خارج شدن بخار از لایبرینت ها به سمت بیرون را نمی دهد. باید توجه داشت که نقش اژکتور ها مکیدن و بیرون راندن گازها و بخارات داخل کندانسور است که به مایع تبدیل نشده اند نه به عنوان دستگاه تولید خلا و معمولاً با بخار با فشار 60 پوند کاری کنند.

علاوه بر موارد مطرح شده فوق نفوذ بخارت داخل محفظه یاتاقان ها اجتناب ناپذیر است که با مصرف روغن های HB در توربین های بخار که براحتی از اب جدامی شوند و همچنین با تخلیه مداوم اب داخل هوزینگ برینگ ها (طبق تجربه نفرات) کمک قابل ملاحظه ای در رفع مشکل می کند. همچنین در توربین های بزرگ که دارای مخزن روغن می باشند با استفاده از دستگاه های جداکننده اب و روغن که با عمل نیروی گریز از مرکز کاری کند طی پریودهای زمانی معین روغن از محل مناسب وارد دستگاه می شود و پس از جدا شدن اب و مواد دیگران مجدداً روغن تمیز شده وارد مخزن روغن می شود.

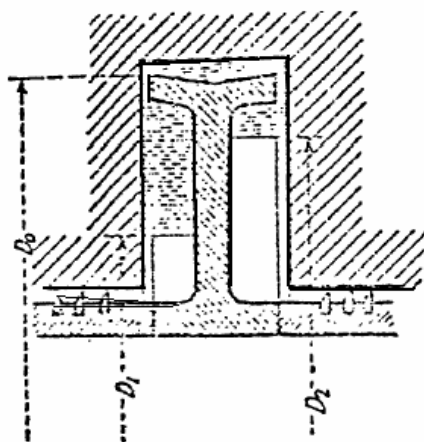
### **اب بندهای هوایی:**

در توربین های کوچک ارزان قیمت که مجهز به Surface Condensor نیستند بزرگترین مشکل نفوذ بخارات نشت شده از لایبرینت ها یا کرین رینگ ها به داخل محفظه هوزینگ برینگ ها است در بعضی از طراحی ها به توسط یک لاین هوای ابزار دقیقی مقداری هوا (با فشار دوتا سه پوند بر اینچ مربع) وارد هوزینگ برینگ ها می شود که باعث ایجاد فشار مثبت در داخل محفظه یاتاقان می شود و از وارد شدن بخار به محفظه هوزینگ برینگ ممانعت می شود.

### **آب بندهای آبی Water Seals**

اصول کار این نوع آب بندها دقیقاً مشابه یک پمپ گریز از مرکز است که پروانه آن روی محور نصب می شود و بان می چرخد و بدنه آن نیز جزئی از بدنه گلند توربین است. مایع این پمپ معمولاً آب مقطر Water Condensate است و توسط تانکی که چند متر بالاتر از توربین قرار گرفته است تامین می شود.

در شکل زیر شمائی از این نوع آب بند نشان داده شده است.



Water-Sealed Gland

هنگامی که توربین در حال سکون است عمل آب بندی توسط آب بندهای دندانان ای انجام می شود و وقتی که توربین در سرویس قرار گرفت و به دور نرمال رسید مسیر ورودی آب به پمپ گریز از مرکز باز می شود و در اثر نیروی گریز از مرکز آب بطرف جداره ها پرتاب می شود و در نتیجه دیواره ای از آب را بوجود می آورد که مانع عبور بخار از طرف توربین به طرف محیط بیرون می شود..

در این نوع آب بندها گردش آب باعث اصطکاک و در نتیجه تولید حرارت می شود و اگر توربین از نوع خلاء باشد آب در دمای پائین تری (۸ درجه فارنهایت) بجوش می آید و باعث تبخیر بیشتران می شود کمبود آب در این پمپ توسط تانک آب تامین می شود و به منظور جلوگیری از رسوب مواد به هنگام جوش آمدن آب باید از آب مقطر که فاقد مواد رسوبی است استفاده شود.

آب بندهای آبی معمولا در توربین هائی که دورشان از ۱۵۰۰ دور در دقیقه بیشتر است و دارای ارتعاشات کمی هستند استفاده می شود در غیر این صورت ممکن است آب به داخل توربین کشیده شود و مسائل و مشکلات دیگری را برای توربین بوجود آورد و لذا منطقی ترین روش به منظور کم کردن نشتی در توربین ها ابتدا به حداقل رساندن فاصله قطعات داخلی نسبت به یکدیگر (با در نظر گرفتن مقدار انبساط آنها) سپس بکار بردن نوع آب بند متناسب با شرایط کار توربین است.

لازم به توضیح است که در موقع راه اندازی توربین های بخار به دلیل سرد بودن قطعات ان فاصله ازاد بین قطعات Clearance بخصوص رینگ های آب بندی زیاد بوده و باعث زیاد شدن نشتی های بخار می شود و وقتی

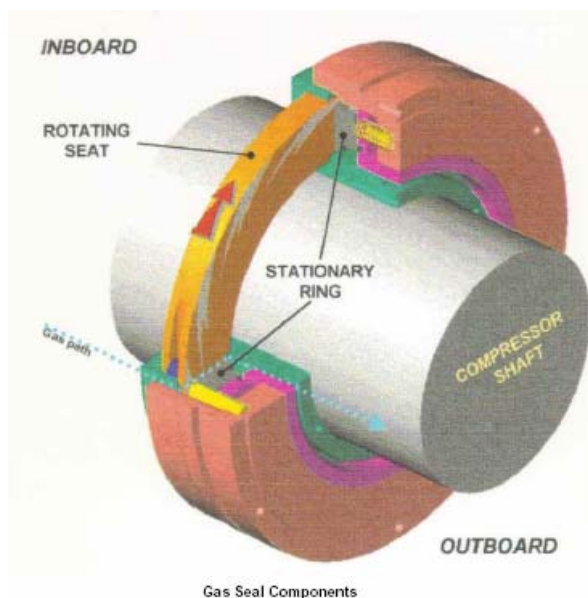
توربین گرم می شود نشتی هاکم شود ولی در صورتی که پکینگ ها خوب نصب نشده باشند ممکن است پس از گرم شدن توربین نیز نشتی کم نشود.

### اب بندهای خشک Dry Gas Seal

با توجه به اهمیت انرژی و جلوگیری از تلفات آن و اجتناب ناپذیر بودن نشتی های بخار با سیل های نوع قدیمی و هزینه های بالای تهیه بخار و مسائل و مشکلات ناشی از ورود آن به محفظه هوزینگ برینگ ها و مخلوط شدن آن با روغن باعث الزام به استفاده از سیل های با کارائی بالا و با کمترین نشتی در توربین های شده است. با توجه به پیشرفت علم و تکنولوژی در طی سال های اخیر مهندسان طراح در صد د طراحی و ساخت سیل های پیشرفته تری بوده اند که بتواند معایب سیل های قدیمی را مرتفع نماید که سرانجام آن به طراحی و ساخت سیل های خشک Dry منتهی شد که کلیه معایب سیل های قبلی را پوشش می دهند. همانطور که از نام این سیل ها مشخص است این نوع سیل ها بصورت خشک کار می کنند و نیازی به روانکاری ندارند.

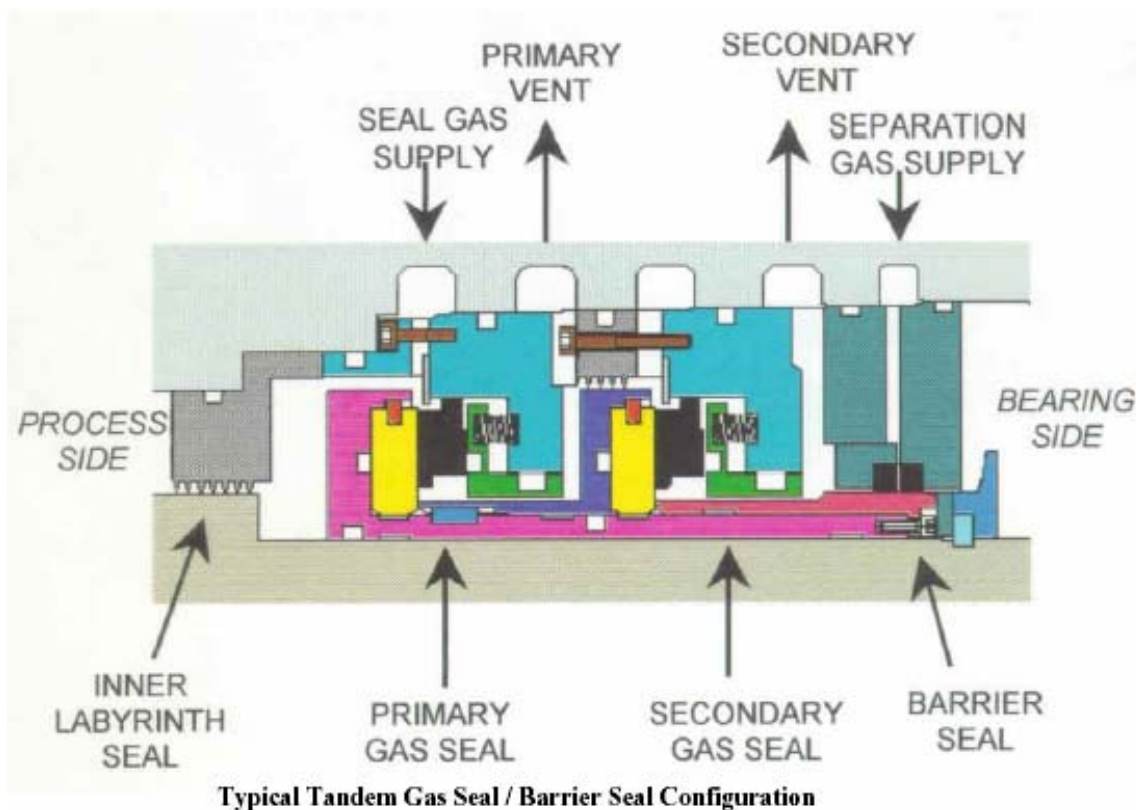
### ساختمان و اصول کار سیل های خشک

اصول اب بندی این نوع اب بندها مثل مکانیکال سیل Seal Face است با این تفاوت که سطوح اب بندی مکانیکال سیل ها روی فیلم بسیار نازکی از مایع می چرخند و از تماس مستقیم سطوح اب بندی جلوگیری می شود ولی در Dry Gas Seal ها به دلیل عدم امکان روغنکاری سطوح تماسی توسط بخار اب یا گازها عمل اب بندی از طریق کم کردن فاصله بین سطوح اب بندی انجام می شود. ساختمان سیل های نوع خشک Dry Gas Seal ها دقیقاً مثل مکانیکال سیل های بالانس شده هیدرولیکی نوع Stationary که مجموعه Float ان (مجموعه همراه سیستم فنری) ثابت است می باشد در طی سال های اخیر از این نوع سیل ها هم برای اب بندی گازهای و با فشار بالا (بصورت دو تایی و پشت سر هم Double Tandem) در کمپرسورهای گریز از مرکز و هم در توربین های بخار مورد استفاده قرار گرفته اند. در شکل زیر شمائی از یک Dry Gas Seal نشان داده شده است.



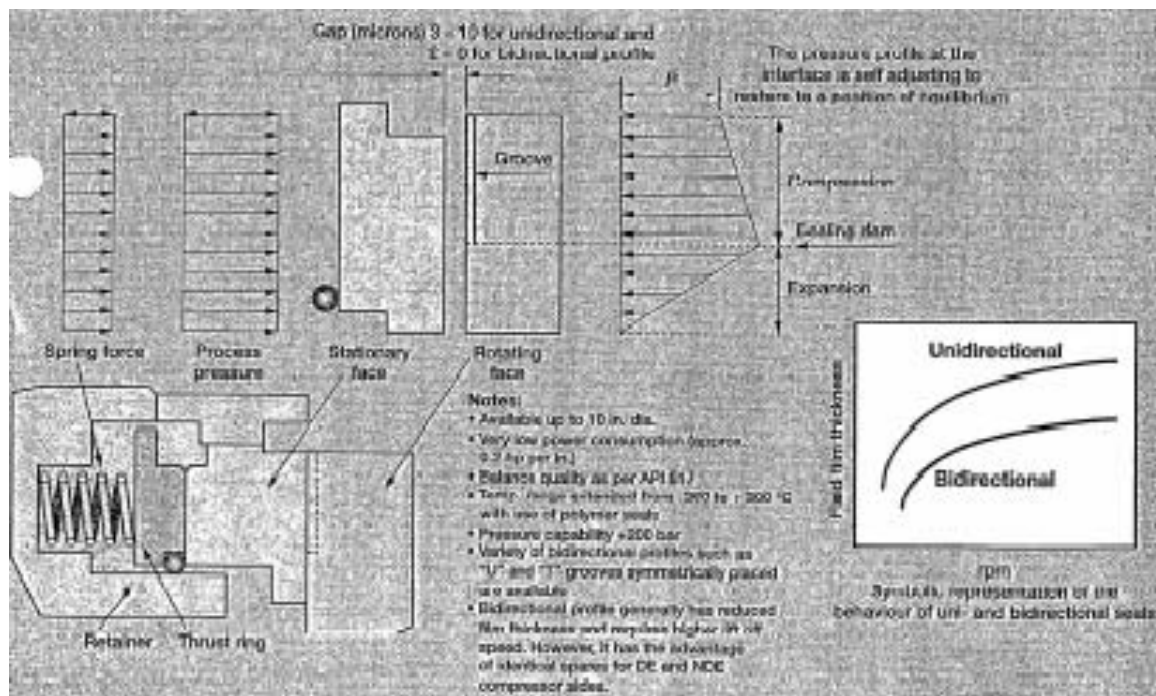
ساختمان آنها به این صورت است که با ایجاد شیارهائی Groove که روی قسمتی از سطوح اب بندی بصورت V یا U شکل و درجهت چرخش Directional یا خلاف جهت چرخش Bi-Directional با دقت خیلی بالا تعبیه (کنده کاری) می شود و در حین کار توربین یا کمپرسور گاز بخار با فشار بالا بین سطوح تزریق می شود که در اثر حرکت دورانی سطوح باعث افزایش فشار بین دو سطح اب بندی می شود (شیارها عمل کمپرس کردن گاز بخار را انجام می دهند) و افزایش فشار حاصله باعث جدا شدن و عدم تماس مستقیم آنها می شود و در صورتی که به هر دلیلی (حرکت محوری یا افزایش فشار گاز) فاصله سطوح بخواند زیاد شود با خالی شدن بخار یا گاز از بین سطوح فشاران کاهش پیدامی کند و نیروی فنری پشت سطوح درجهت کم کردن فاصله وارد عمل می شوند و در صورتی که فاصله خیلی کم شود باعث افزایش فشار گازی شود و نهایتاً باعث زیاد شدن فاصله سطوح می شود و وقتی توربین در سرویس نباشد نیز فشار فنرها باعث روی هم قرار دادن سطوح اب بندی می شود و از نشستی ممانعت می شود.

این نوع سیل ها با افزایش های تکی و چندتائی بصورت پشت سرهم یا پشت به پشت هم مورد استفاده قرار می گیرند که در زیر یکی از این ارایش ها نشان داده شده است.



در شکل صفحه بعد پروفیل فشار بین سطوح اب بندی نشان داده شده است. همانطور که ملاحظه می شود شیارها طوری طراحی شده اند که در حین کار دستگاه افزایش فشار در قسمت میانی سیل افزایش پیدامی کند (برخلاف مکانیکال سیل ها که پروفیل فشار بین سطوح اب بندی بصورت مثلثی است) که این افزایش

فشار باعث اب بندی دوطرفه می شود یعنی هم از نفوذ هوا به داخل دستگاه و هم از خارج شدن گاز یا بخار داخل دستگاه بطرف بیرون جلوگیری می کند.



گاز یا بخار تزریق شده بین سطوح نقش خیلی مهمی در کار اب بندی ایفا می کند. بخار یا گاز تزریق شده باید کاملاً فیلتر شده باشد و ذرات جامد خارجی آن گرفته شده باشد زیرا با نفوذ ذرات بین قطعات سیل به دلیل کم بودن فاصله بین قطعات اب بندی باعث سایش شدید آنها می شود. همچنین فشار گاز تزریقی باید در حد مناسبی باشد یعنی کمی بیشتر از فشار محفظه اب بندی باشد تا بتواند در داخل محفظه اب بندی و بین سطوح تزریق شود.

باتوجه به این که اب بند از نظر هیدرولیکی بالانس شده هستند فشار محفظه اب بندی تأثیری بر ایجاد نیروی فشاری روی سطوح اب بندی ندارد.

## سیستم های تنظیم کننده دورتوربین ها Speed Governor

به سیستم تنظیم کننده دورتوربین گاورنر گفته می شود. گاورنر دستگاهی است که با تغییراتی که در مقدار باز یا بسته بودن Governor Valve در مسیر ورودی بخار به توربین می دهد دور توربین را ثابت نگه می دارد. زیرا دور توربین تابع بار و نیز مقدار بخار Steam وارد شده به آن دارد و در صورتی که مقدار بار وارد شده روی توربین کاهش پیدا کند دور توربین افزایش پیدا می کند که در این موقعیت با فرمانی که گاورنر روی گاورنر ولو اعمال می کند باعث بسته شدن آن می شود و با کم نمودن مقدار بخار ورودی به توربین باعث می شود دور توربین کم شود و در صورتی که دور توربین به دلیل افزایش بار کم شود برعکس عمل می شود و گاورنر در جهت باز نمودن گاورنر ولو عمل می کند و اجازه وارد شدن مقدار بیشتر بخار به توربین جهت ازدیاد دور داده می شود.

به نوسانات ایجاد شده در دور توربین در حین برداشته شدن بار از روی توربین Hunting گفته می شود. در حین تغییر بار Load هر چه دامنه تغییرات سرعت کمتر باشد دلیل بر بهتر عمل کردن گاورنر است یا به عبارت دیگر حساسیت گاورنر بالاتر است و برعکس هر چه نوسانات دور بیشتر باشد حساسیت آن کمتر می شود. معمولاً حساسیت گاورنر ها در حالتی که بار از روی توربین برداشته می شود اندازه گیری می کنند بطور مثال اگر توربین با 3000 دور در دقیقه در حال کار باشد و بطور ناگهانی بار از روی توربین برداشته شود باعث بالا رفتن دور توربین می شود در صورتی که دور توربین تا 3300 دور در دقیقه افزایش پیدا کند گفته می شود که محدوده کار گاورنر در صد است

گاورنری که در هنگام تغییر Load تغییر دور زیادی روی توربین بوجود آورد Broad Governor گفته می شود و گاورنری که دامنه تغییر دور آن کم باشد (تا چهار درصد) به آن گاورنر محدود یا Narrow Governor گفته می شود که هر چه درصد محدوده کاری گاورنر کمتر باشد باعث کاهش نوسانات دور توربین می شود به عبارت دیگر حساسیت گاورنر بالاتر خواهد رفت و دور توربین کمتر تغییر می کند. تغییر دور یا Hunting برای توربین های بزرگ و سنگین بخصوص در توربوژنراتورها از اهمیت خیلی زیادی برخوردار است زیرا تغییرات دور بوجود آمده در توربین باعث تغییر فرکانس برق می شود و در صورتی که از حد چند درصد فراتر رود امکان Parallel کردن ژنراتورها بخصوص در شبکه های برق سراسری وجود ندارد و باعث قطع برق شبکه ها خواهد شد.

## انواع گاورنر:

گاورنرها از لحاظ اصول کارکرد در سه دسته زیر طبقه بندی می شوند:

۱- گاورنرهای مکانیکی

۲- گاورنرهای هیدرو مکانیکی

۳- گاورنرهای الکترو هیدرو مکانیکی

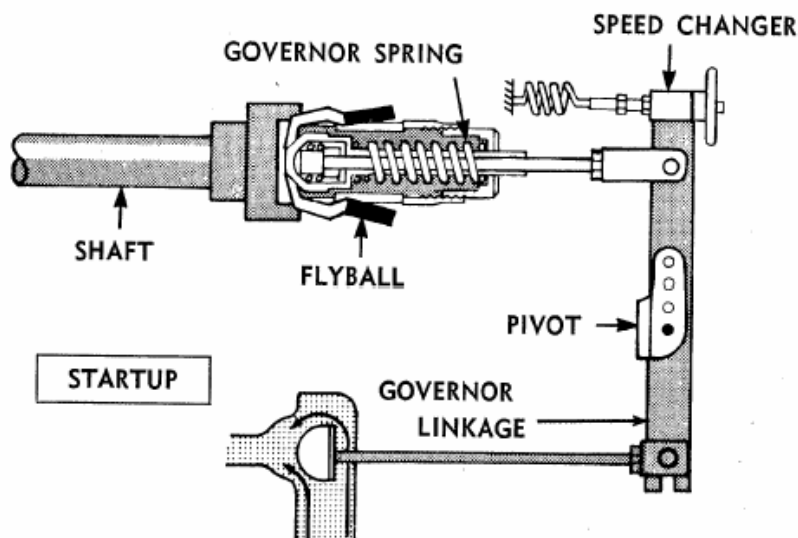
که ذیلا به شرح اصول کار و ساختمان هر کدام از آنها می پردازیم.

## گاورنرهای مکانیکی

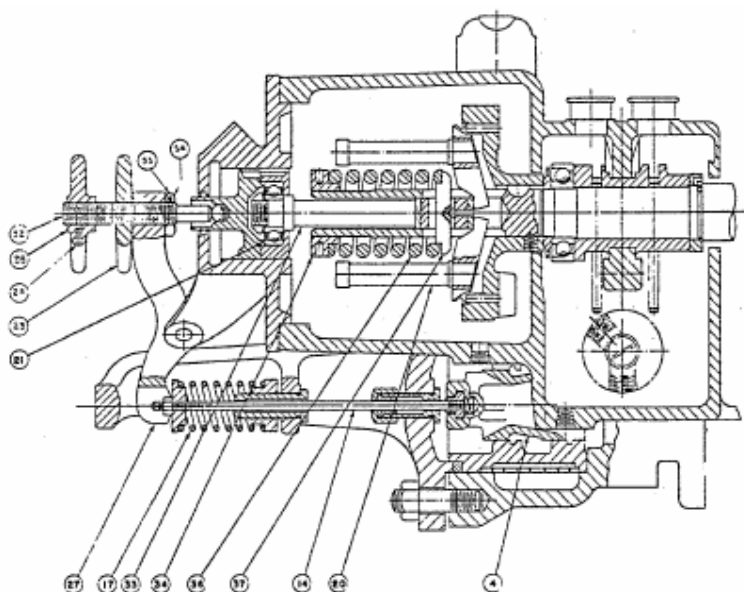
عملکرد این نوع گاورنرها بصورت مکانیکی و بر اساس تعادل نیروهای مکانیکی گریز از مرکز ناشی از حرکت دورانی وزنه های گاورنر که روی محور نصب شده اند و بان می چرخند و نیروی فنراست که این دو نیرو برخلاف جهت یکدیگر عمل می کنند. ساختمان کلی این نوع گاورنرها شامل دو وزنه Flyball و یک فنر Spring است که پشت ان نصب می شود و از باز شدن وزنه هادراثر نیروی گریز از مرکز ممانعت می کند و بر ایند نیروی انهاروی میله مخصوصی Governor Slide که توسط سیستم اهرم بندی Governor Lever به گاورنر ولوم متصل شده است اعمال می گردد و باعث باز و بسته کردن تروتل ولومی شود. گاورنرها معمولا در انتهای بیرونی محور که فضای کافی برای نصب موجود است نصب می شوند . همانطور که در شکل بعدی ملاحظه می شود قبل از راه اندازی بواسطه عدم وجود نیروهای گریز از مرکز وزنه ها Governor Weight هادراثر نیروی فنر جمع می شوند و باعث می شود گاو رنر ولوم مسیر ورودی بخار را کاملا باز نگه دارد در اثر بالا رفتن دور توربین نیروی گریز از مرکز افزایش پیدامی کند و باعث می شود وزنه ها از هم جدا گردور شوند و باعث جمع شدن فنر شوند و محور داخل فنر Governor Slide را بطرف بیرون حرکت دهند که این حرکت توسط دسته اهرم Governor Lever به شیر بخار ورودی منتقل می شود و در این حالت شیر Governor Valve را می بندد تا مقدار جریان بخاری که وارد توربین می شود را کم کند و وزنه ها را مجددا جمع می کند. وقتی توربین به سرعت واقعی خود می رسد نیروهای گریز از مرکز و نیروی فنر با هم به حالت تعادل می رسند و مقدار بخار وارد شده به توربین ثابت می شود و وقتی که بار اعمال شده روی توربین افزایش پیدامی کند دور توربین کاهش پیدامی کند و باعث می شود وزنه ها به هم نزدیک شوند در این حالت



حرکت اهرم متصل به گاورنرولو درجهت باز نمودن مسیر بخار عمل می کند و با اجازه ورود بخار بیشتر به داخل توربین دورتوربین افزایش پیدامی کند تا مجدداً تعادل برقرار شود.



وجود نیروهای اصطکاکی در این نوع گاورنرها باعث می شود که در مقابل حرکت سیستم اهرم بندی گاورنر مقاومت ایجاد شود و همچنین به دلیل وجود نیروهای نابالانس ناشی از اختلاف فشار و جریان بخار در طرفین گاورنر و لو امکان تنظیم دقیق دورتوربین فراهم نیست و سرعت توربین بطور مداوم کم و زیاد می شود. Hunting این گاورنرها جز دسته گاورنرهای Broad Governor ها هستند که با توجه به حساسیت پایین آنها معمولاً در توربین های کوچک که تغییرات دور در آنها خیلی اهمیت ندارد بکار گرفته می شوند.



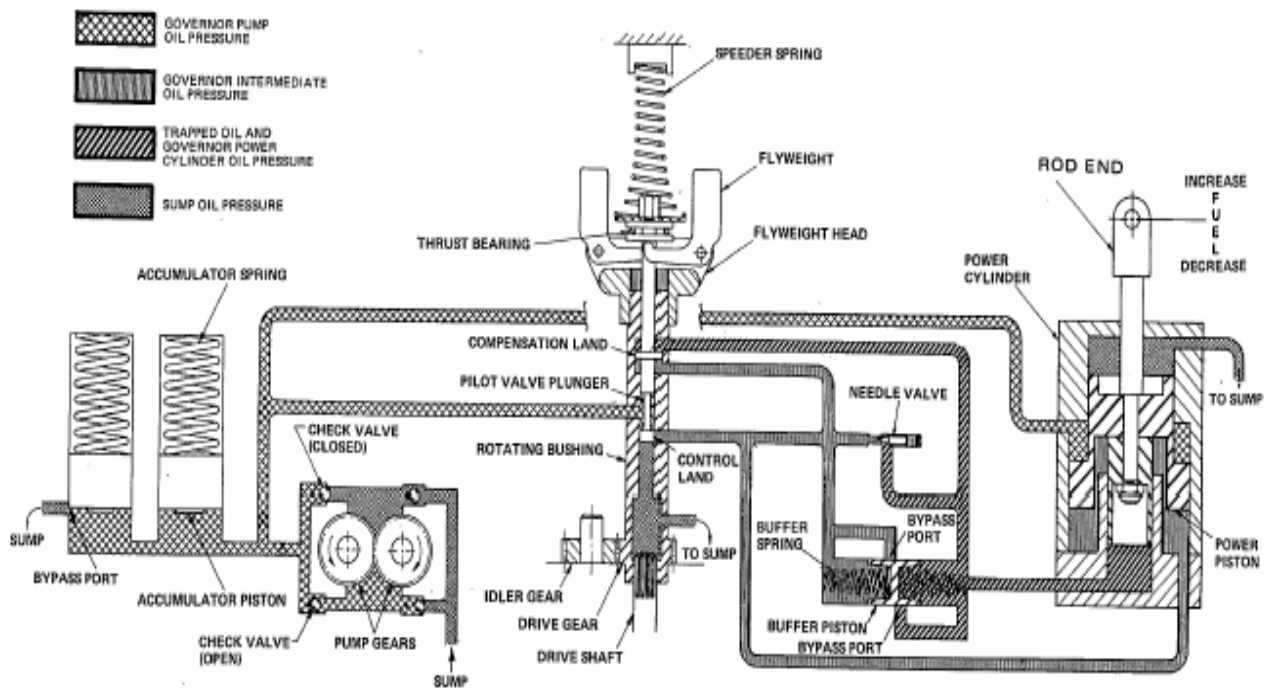
## مکانیزم تغییر دور گاورنرهای مکانیکی

تغییر دور در گاورنرهای مکانیکی بصورت دستی انجام می شود و قادر به تنظیم دور در حدود ۲۰ درصد رنج کاری توربین می باشند. این تغییرات با تنظیم موقعیت میله تغییر سرعت Speed Changer Stud انجام می شود به این صورت که با آزاد کردن مهره قفل کننده Lockwheel روی مهره تنظیم اصلی و شل یا سفت کردن مهره های تعبیه شده در انتهای گاورنر باعث تغییر طول سیستم اهرم بندی ها می شود و مقدار باز بودن گاورنر ولو کم و زیاد می شود. روی میله تنظیم سرعت دو مهره تعبیه شده که از یکی از آنها برای قفل کردن دیگری استفاده می شود ولی باید توجه داشت که با این مکانیزم نمی توان گاورنر ولو را بطور کامل بست.

## گاورنرهای هیدرومکانیکی

به دلیل دقت پایین گاورنرهای مکانیکی به علت مسائل اصطکاکی و نیاز به نیروی زیاد برای باز بسته کردن گاورنر ولو و وجود نیروهای نامتعادل روی میله Stem تروتل ولو در بیشتر توربین های بخار از گاورنرهای هیدرومکانیکی استفاده می شود که با فشار روغن کاری کنند و با توجه به حذف مسائل اصطکاکی نسبت به نوع قبلی دارای دقت بیشتر و تغییرات دور Hunting کمتری می باشند.

نحوه عملکرد این نوع گاورنرها به این صورت است که حرکت محور توربین از طریق چرخ دنده و کوپلینگ به دو وزنه گریز از مرکز منتقل می شود و بر ایند نیروهای گریز از مرکز و نیروی فنری باعث حرکت Pilot Valve Plunger می شود که حرکت آن در جهت باز یا بسته شدن مسیرهای روغن و ورود آن بطرف Power Piston و حرکت دادن آن می شود که این حرکت باعث حرکت اهرمی که به انتهای میله گاورنر ولو وصل است می شود و باعث کم و زیاد شدن بخار ورودی به توربین می شود و در نتیجه دور را نسبت به افزایش یا کاهش بار روی توربین روی دور ثابت تنظیم می کند.



اصول کار این گاورنرها که از نوع ساده تا پیچیده آن ساخته شده است شبیه به هم است و گاورنرهای نوع بلوژی ساخت کارخانه Woodward از نوع پیشرفته و دقیق آنهاست که در بخش آخر کتاب بطور مفصل راجع به شرح کار و ساختمان داخلی آن پرداخته می شود.

## سیستم خلاء در توربین های بخار

نیروی محرکه توربین های بخار بستگی مستقیم به اختلاف فشار و درجه حرارت ورودی و خروجی بخار دارد. هرچه فشار و درجه حرارت بخار خروجی کمتر باشد توربین انرژی بیشتری را از بخار دریافت می کند و در نتیجه توربین توان بیشتری را تولید می کند بطور مثال اگر بخار با ۶۰۰ پوند فشار به توربین داخل شده و با ۶۰ پوند فشار خارج شود طبعاً انرژی کمتری در نتیجه توان کمتری به توربین می دهد تا اینکه بخارات خروجی بوسیله سیستم خلاء مکیده شود بدین لحاظ در توربین های چند مرحله ای با قدرت های متوسط و بالا برای بهره گیری بیشتر از انرژی بخار توربین های با خروجی خلا طراحی می شود تا علاوه بر موارد فوق امکان تبدیل بخار به آب مقطر و برگشت آن به بویلرها نیز فراهم گردد.

### اجزا سیستم خلا

سیستم خلاء شامل قسمتهای زیر است :

۱- کندانسور اصلی Main or Surface Condenser و کنترل کننده های مربوطه

۲- اژکتورها Ejectors

۳- پمپ های گردش آب کندانس Condensate Pumps

۴- کندانسور داخلی Inter Condenser و اژکتورهای مرحله اول Ist Stage Ejectors

۵- کندانسور بیرونی After Condenser و اژکتورهای مرحله دوم 2 nd Stage Ejectors

۶- اژکتور با قدرت بالا Hogging Ejector

۷- شیر ایمنی Atmospheric Relief Valve

۸- شیر خلا شکن Quick Opening Valve

۹- اندازه گیر Air Leakage Meter

که ذیلا به توضیح المان های مختلف این سیستم پرداخته می شود.

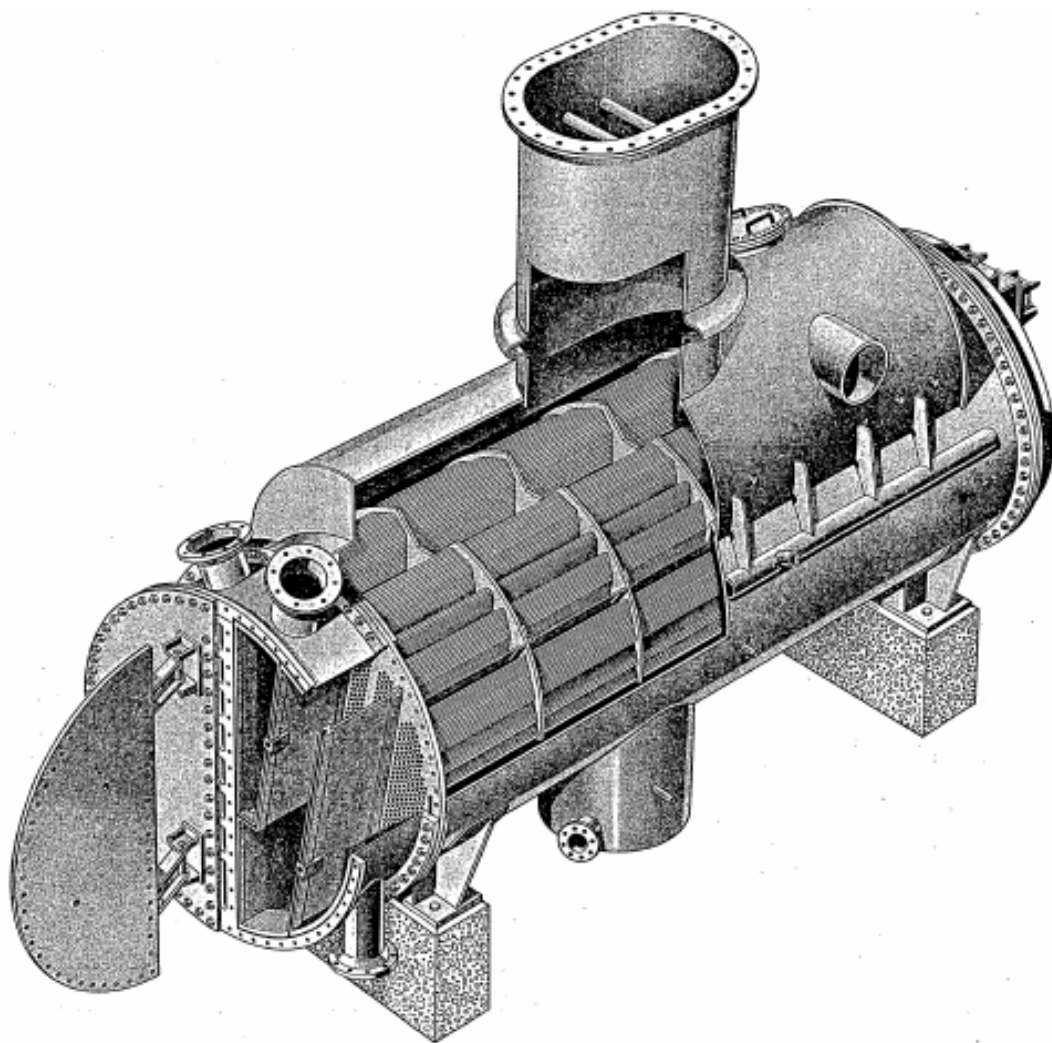
### وظایف کندانسور در توربین های بخار

در توربین های بخاری نوع خلا از کندانسور برای اهداف زیر استفاده می شود:

۱- سرد کردن بخارات خروجی از توربین و تبدیل آنها به آب مقطر

۲- بالا بردن راندمان توربین و استفاده بیشتر از انرژی فشاری و حرارتی بخار (خلاداخل کنداسور بین ۰.۰۳ تا ۰.۱۵ Bar است )

۳- کم کردن فشار بخار خروجی توربین جهت جلوگیری از تشکیل قطرات آب در توربین که باعث سایش پره های توربین می شود و استفاده بیشتر از انرژی نهفته در بخار استفاده می شود.



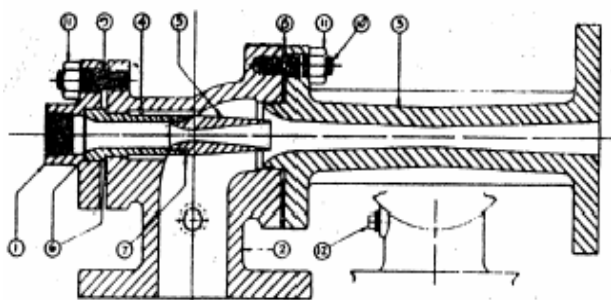
در سیستم خلاتوربین های بخار معمولاً از دو دستگاه کنداسور استفاده می شود که یکی از آنها بخارات خارج شده از توربین را به اب مقطر تبدیل می کند و کنداسور اصلی Main-Surface Condensor نامیده می شود که به دلیل بالابودن حجم بخارات خروجی از توربین حجم آن خیلی زیاد است و دیگری به عنوان کنداسورهای Inter&After Condensor کمکی هستند که وظیفه آنها سرد کردن یا مایع کردن بخارات خروجی از اژکتورها و بخارات کنداس نشده وارد شده به اژکتورها از طرف کنداسور اصلی است که بخارات کنداس نشده را از کنداسور اصلی و همچنین کنداسور میانی می کند تا از تلف شدن Waste بخار جلوگیری شود.

در بعضی از طراحی ها Inter&After Condensor در داخل یک پوسته طراحی می شوند که قسمت Tube Side آنها مشترک است و توسط اب خروجی از Boot کندانسور اصلی تغذیه می شود ولی قسمت پوسته Shell آنها توسط یک صفحه از یکدیگر جدا می شود و در بعضی از طراحی های دیگر شامل دو مبدل حرارتی جداگانه است.

### اژکتورها Ejectors

برای بیرون کشیدن بخارات مایع نشده Non Condense داخل کندانسورها که معمولاً با گازها همراه هستند و باعث کاهش راندمان کندانسور می شود از اژکتورها استفاده می شود. اژکتورها در قسمت فوقانی کندانسور نصب می شوند و ساختمان آنها بصورت یک شیپوره همگرا و اگر است که با سرعت گرفتن سیال عبوری از آن ایجاد خلا نموده و خلا ایجاد شده می تواند بخارات را از داخل کندانسور مکیده و از آنجا خارج می کند. اژکتورهای مورد استفاده در توربین های بخار معمولاً با بخار اب Steam با فشار مناسب ( بسته به شرایط عملیاتی ۰.۶ یا ۰.۳ پوندی) کار می کنند. در اژکتورهای کوچک که با بخار با فشار پایین کار می کنند بخارات خارج شده از اژکتور بطرف محیط بیرون Vent می شود ولی در اژکتورهای بزرگ که با فشارهای بالا کار می کنند به دلیل زیاد بودن حجم بخارات عبوری از اژکتور Vent کردن بخارات مقرون به صرفه نیست اگر فشار خروجی از اژکتور در حد مناسبی باشد بخارات خارج شده وارد شبکه بخار مناسب با آن فشار می شود و به مصرف دستگاه های دیگری رسد و در غیر این صورت بخارات خارج شده وارد مبدل های حرارتی دیگری (کندانسورهای داخلی و میانی) می شود و در آنجا به مایع تبدیل می شود و همچنین بخارات کندانس نشده این مبدل ها نیز توسط اژکتورهای دیگری مکیده می شوند که در بخش بعدی راجع به آن بحث خواهد شد.

در زیر شمائی از یک اژکتور و قطعات تشکیل دهنده آن نشان داده شده است.



**STEAM JET EJECTORS**

REF. NO.	PART NAME
1	STEAM CHEST
2	AIR CHAMBER
3	DIFFUSER
4	NOZZLE EXTENSION
5	STEAM NOZZLE
6	GASKETS, Extension
7	GASKET, Nozzle
8	GASKET, Air Chamber
9	STUDBOLTS, Steam Chest
10	STUDBOLTS, Air Chamber
11	NUTS, Hex.
12	PIPE PLUG

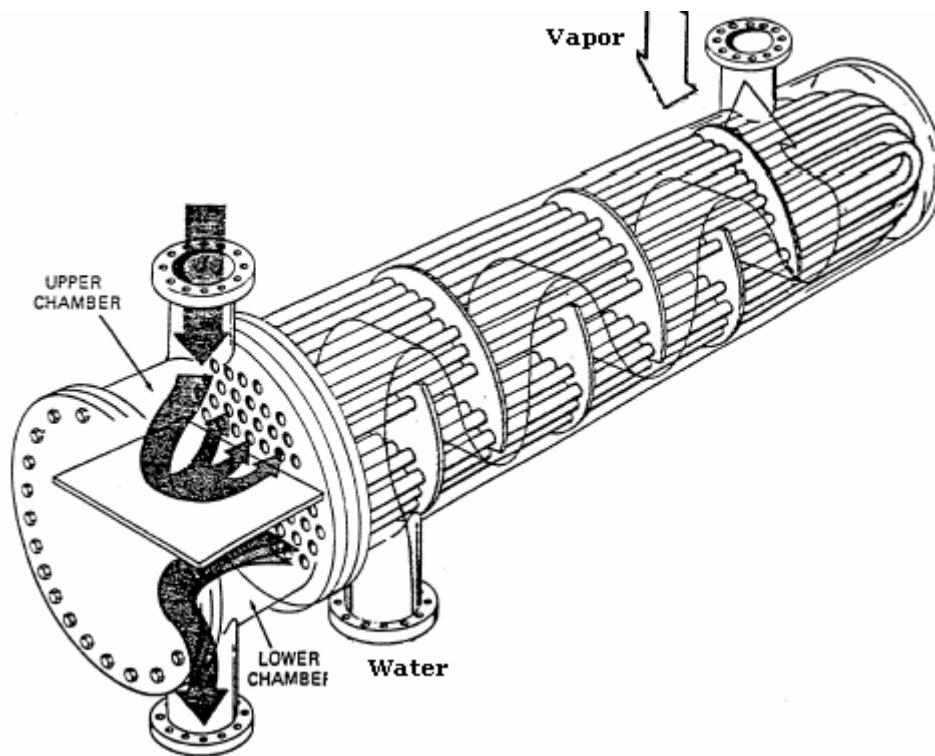
لازم به توضیح است که قبل از در سرویس قرار دادن اژکتور هاتوسط لاین Drain که در میسر لوله کشی بخار ورودی به آن قرار دارد باید مایعات مسیر خارج شود و بخار خشک وارد اژکتور شود در غیر این صورت باعث Erosion و خوردگی در جداره های بدنه اژکتور می شود و باعث می شود کارائی آن از دست برود. همچنین وقتی که اژکتور در سرویس قرار دارد باید تله بخار Steam Trap مربوط به آن نیز در سرویس قرار داده شود تا ذرات احتمالی آب نیز گرفته شود و بخار خشک Super Heat وارد اژکتور شود و همچنین بانصب صافی در مسیر بخار ذرات جامد موجود در بخار باید گرفته شود.

### **اژکتور با ظرفیت بالا Hogging Ejector**

Hogging Ejector ها، اژکتورهای با ظرفیت تخلیه بالائی هستند که با بخار ۳۰۰ پوند کار می کنند و باتوجه به این که بصورت لحظه ای (در زمان راه اندازی) در سرویس قرار می گیرند بخارات خارج شده از آنها مستقیماً به آتمسفر Vent می شود و به منظور ایجاد خلاء در شرایط اضطراری یا به منظور ایجاد سریع تولید خلاء در کندانسور اصلی از این اژکتور ها استفاده می شود. این اژکتور مستقیماً روی Shell مبدل Surface Cond. نصب می شوند و سریعاً بخارات Non Condense و هوای همراه با آن را به آتمسفر تخلیه می کنند. در موقع استفاده از Hogging Ejector باید ارتفاع سطح آب داخل Boot کندانسور اصلی کنترل شود چون در این حالت Condensate برگشتی به Boot قطع می شود. پس از ایجاد خلاء در سرویس قرار گرفتن توربین Hogging Ejector از سرویس خارج می شوند و اژکتورهای مرحله اول کار تخلیه بخارات همراه با هوای داخل کندانسور انجام می دهند.

### **اصول کار کندانسور اصلی Surface Condenser و وظیفه اژکتورهای مرحله اول**

جهت ایجاد خلاء و تبدیل بخارات خروجی از توربین و تبدیل آنها به آب مقطر از کندانسور استفاده می شود. ساختمان کندانسور اصلی دقیقاً مشابه یک مبدل حرارتی Heat Exchanger است که از تیوب های داخلی آن آب خنک Cooling Water عبور داده می شود و بخارات خروجی از توربین از طریق یک لوله بزرگ به داخل Shell کندانسور وارد می شود و در اثر تماس با سطوح سرد تیوب های Surface Cond. و تغییر جهت هائی که توسط Baffle های داخل کندانسور انجام می شود بخارات به مایع تبدیل می شوند (تغییر فاز می دهند) که این تغییر فاز باعث کم شدن حجم بخار و تولید خلاء می شود که در بعضی نیروگاهها این فشار تا حدود ۰.۱ PSI نیز می رسد.

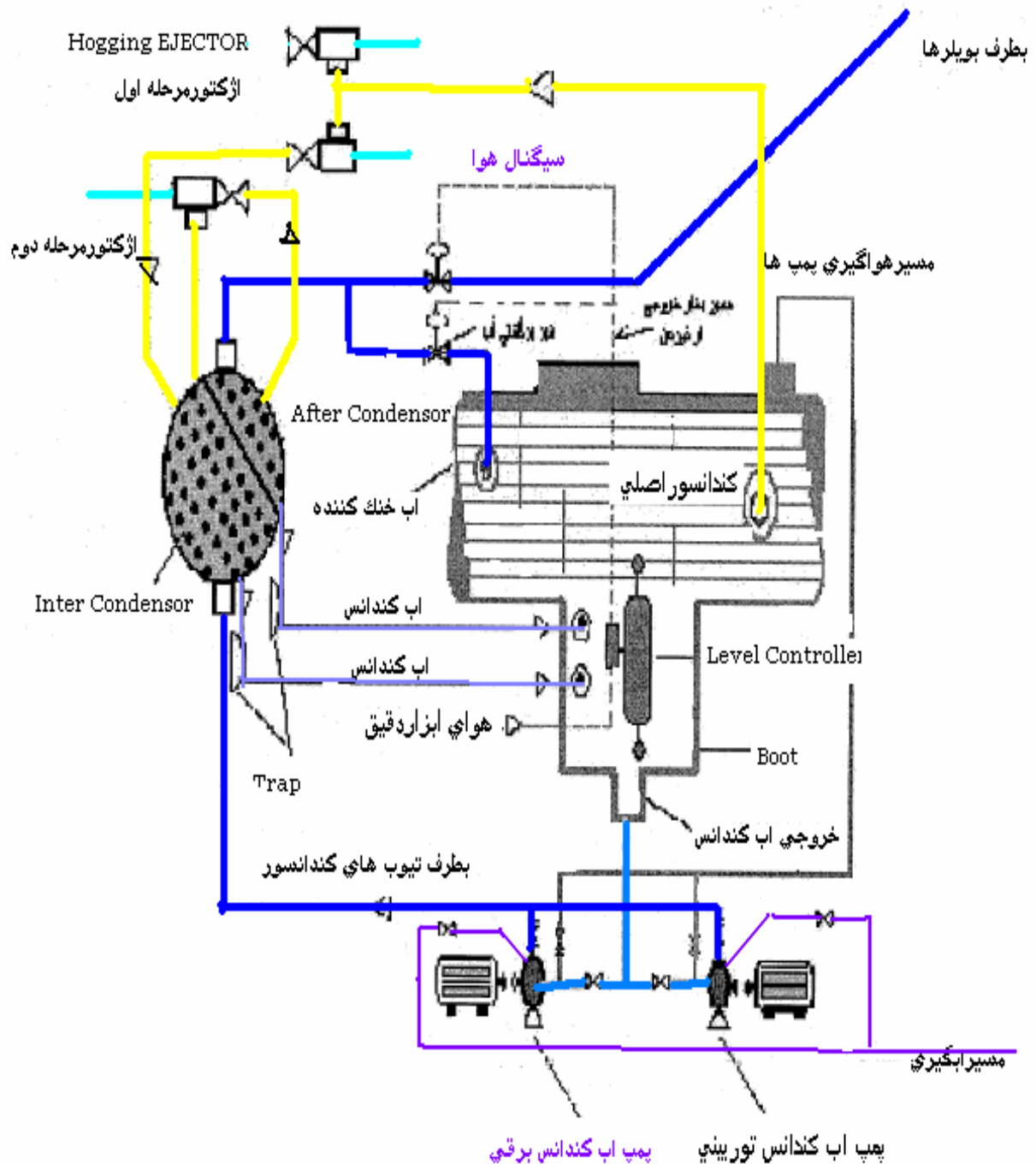


بخارات مایع شده در مخزن پائین کندانسور Boot جمع اوری می شوند و سپس توسط پمپ های آب کندانس مجددابه طرف بویلرهای پمپاژ می شوند و مجدداً به سیکل اصلی تولید بخار برمی گردند و بخاراتی که در این مرحله مایع نشده اند Non Condense از قسمت بالای کندانسور بطور مداوم توسط اژکتورهای مرحله اول First Stage Ejector مکیده می شوند و از داخل کندانسور تخلیه می شوند و به همراه بخارات عبوری از اژکتور وارد قسمت Shell مبدل حرارتی دیگری به نام Inter Condensor می شوند.

ارتفاع آب در قسمت Boot بطور اتوماتیک توسط یک سیستم ابزار دقیق بطور اتوماتیک کنترل می شود. این کنترل کننده Controller روی دو کنترل ولو فرمان می فرستد، کنترل ولو اول به نام Recycle Valve است که در صورتی که سطح آب داخل Boot پائین بیاید بازمی شود و مقداری از آب گردش خروجی از پمپ های آب کندانس را مجدداً به آن برمی گرداند و نحوه عمل آن عکس ارتفاع آب است یعنی وقتی که ارتفاع آب بالا بیاید کنترل ولو می بندد و وقتی که ارتفاع آب پائین برود کنترل ولو باز می کند Reverse Acting و کنترل ولو دوم Over Board Valve نامیده می شود و در صورتی که ارتفاع آب از حد تنظیم شده بالاتر رود این ولو وارد عمل می شود و مقداری از آب Condensate را از سیستم خارج می کند و بطرف بویلرهای تولید بخار یا



.....می فرستد برعکس کنترل ولوقبلی عملکرد ان مطابق عمل ارتفاع آب است یعنی وقتی که ارتفاع آب داخل Boot بالا می اید کنترل ولو باز می شود ووقتی که ارتفاع آب پائین می رودولو می بنددبه عبارت دیگر Direct Acting عمل می کندهمچنین این سیستم به یک سیستم هشداردهنده ارتفاع زیاد Boot High Liquid Level Alarm مجهز شده است که وقتی ارتفاع نرمال آب درداخل Boot به فاصله معینی ازته آن می رسد عمل می کندونفترات عملیات راازبالامدن ارتفاع اب داخل کندهانسورباخبرمی کند.



لازم به توضیح است که در صورت افزایش زیاد از حد ارتفاع اب داخل کندانسور جریان بخار داخل کندانسور که یک مسیر زیگزاگی را از بین Baffle ها عبور می کند می تواند متوقف شود و در سیستم خلا اختلال ایجاد می شود که باید سریعاً نسبت به تنظیم ارتفاع اب اقدامات لازم انجام شود.

### نحوه عمل کرد پمپ های اب کندانس

به منظور گردش آب در سیستم و برای ثابت نگه داشتن ارتفاع اب و خارج کردن آب اضافی از Boot مبدل Surface Condenser از دو دستگاه پمپ Condensate Pump با ظرفیت مناسب استفاده می شود که معمولاً پمپ اصلی برقی و پمپ کمکی از نوع توربینی انتخاب می شود. روی خروجی پمپ اصلی یا برقی سیستمی Pressure Switch در نظر گرفته شده که اگر فشار خروجی آن از حد مشخصی کمتر شود بطور اتوماتیک ورودی کنترل ولو بخار ورودی به توربین پمپ کمکی را بازمی کند و ان رابطور اتوماتیک در سرویس قرار می دهد. البته باید توجه شود که پمپ توربینی همیشه باید گرم نگه داشته شود و بادور کم در حال چرخش باشد و ورودی و خروجی آن باز باشد، خود پمپ گرم باشد، Trap های بخار ورودی و توربین Turbine Casing در سرویس باشند تا بطور صد در صد آماده در سرویس آمدن باشد و در کمترین زمان ممکن بتوان ان را در سرویس قرارداد. البته در صورتی که پمپ کمکی یا یدک نیز برقی باشد به توسط یک سوئیچ فشاری که روی مسیر خروجی پمپ اصلی است فرمان می گیرد و در سرویس می آید.

**نکته:** چون ورودی این پمپها به سیستم خلاء متصل هستند امکان دارد هنگام هواگیری انها خلا کندانسور شکسته شود که برای رفع این اشکال و هواگیری این پمپ ها معمولاً از یک لوله حدود ۳/۴ اینچی که به Surface Cond. متصل است استفاده می شود به عبارت دیگر هوای داخل پمپ توسط خلا کندانسور خارج می شود.

### کندانسور میانی Inter Cond و اژکتورهای مرحله دوم

کندانسور داخلی Inter Condenser یک مبدل حرارتی است که در داخل تیوب های ان اب خنک خروجی از Boot کندانسور اصلی که توسط پمپ های اب کندانس پمپ شده در جریان است و بخارات مایع نشده Non Condense خارج شده از Surface Cond. همراه با بخارات و گازها که از اژکتورهای کندانسور اصلی توسط اژکتورهای مرحله اول خارج شده اند وارد ان می شوند که در اثر تماس بخارات با سطوح خنک لوله های داخلی کندانسور به مایع تبدیل می شوند که بخشی از بخارات مایع شده به وسیله سیستم Trap موجود مجدداً به Boot مبدل Surface Cond. برگشت داده می شوند و بخارات مایع نشده نیز مجدداً توسط

دو عدد اژکتور که معمولاً یکی از آنها در سرویس می باشد و دیگری به عنوان یدک است و اژکتورهای مرحله دوم یا ثانویه نامیده می شوند بخارات را به داخل Aftter Cond وارد می کنند. در اکثر کاربردها منبع خنک کننده Inter Cond آبی است که بوسیله پمپهای آب گردش در قسمت Tube های آن به جریان می افتند تا بخارات را به مایع تبدیل کنند.

اژکتورهای مرحله دوم معمولاً با بخار ۳۰۰ پوند کار می کنند و بخار مصرفی آنها به انضمام بخارات مربوط به Inter Cond به داخل Shell مبدل Aftter Cond وارد می شوند.

### After Condenser ونحوه عملکرد آن

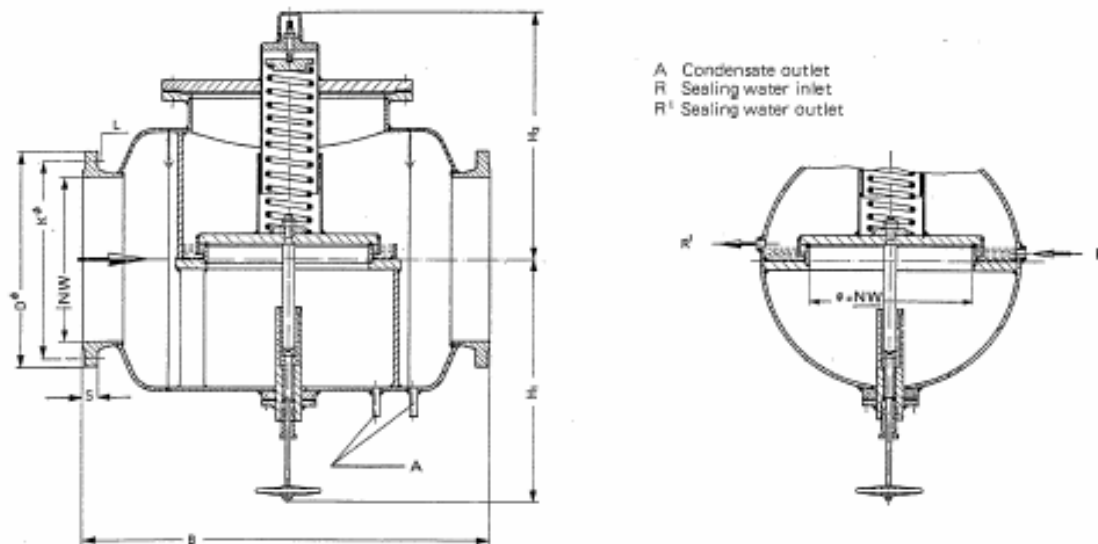
بخاراتی که در قسمت Inter Cond به مایع تبدیل نشده اند به وسیله اژکتورهای مرحله دوم که معمولاً یکی از آنها در سرویس و دیگری آماده به کار می باشد به همراه بخارات خروجی از اژکتور مرحله دوم به طرف Shell مبدل After Cond مکیده می شوند بخارات مایع شده بوسیله سیستم Trap به Boot مبدل Surface Cond برگشت داده می شوند منبع خنک کننده این کندانسور نیز همان آبی است که بوسیله پمپ های گردش آب در قسمت Tube های مبدل جریان دارد.

### شیر اطمینان PSV

چون سیستم Surface Cond و متعلقات آن برای حالت خلاء طراحی شده است فشار گرفتن کندانسور بسیار خطرناک است. به منظور اجتناب از شکسته شدن خلاء و فشار گرفتن سیستم و بخصوص Surface Cond یک شیر ایمنی در نظر گرفته شده است که مستقیماً به Shell کندانسور اصلی متصل می شود. نقطه تنظیم این شیر ایمنی حدود 3-5 Psig می باشد و به محض این که فشار کندانسور بالای رود عمل می کند و فشار داخل کندانسور را به اتمسفر تخلیه می کند البته این مبین شکسته شدن خلاء اثر نفوذ هواست که در این گونه موارد باید اقدامات لازم برای شناسائی مشکل انجام شود.

برای این که در حالت عادی از طریق شیر ایمنی، هوا به داخل سیستم خلاء نشت نکند و هوا واردان نشود روی قسمت Seal Disc آن باید با آب پر شود. برای این منظور یک لوله ۳/۴ اینچ از اب Condensate گردش در سیستم از قسمت خروجی پمپ گرفته می شود که در قسمت ورودی آن به شیر ایمنی نیز دارای یک ولو است که اب را روی آن تخلیه می کند. ضمناً یک نشان دهنده شیشه ای Sight Glass روی شیر ایمنی نصب شده است که با استفاده از ولو و نشان دهنده باید سطح آب را روی قسمت های ذکر شده شیر ایمنی همیشه در

حد نرمال نگه داشته شود که البته مصرف زیاد آب روی این شیرنیزمیین این است که شیر کاملاً Seal نیست و باید تنظیم شود.



### کاربرد Quick Opening Valve و نشان دهنده Air Leakage Meter

هرگاه خلاسیستمی که در حالت نرمال نزدیک به خللاکامل (حدود ۲۶ اینچ جیوه یا کمتر) است بطور ناگهانی شکسته شودمی تواند بسیار خطرناک باشدو حتی احتمال انفجار سیستم نیزوجود دارد. برای اینکه در مواقع لزوم مثلاً بعد از ازسرویس خارج کردن توربین بتوان به آرامی سیستم را به فشار اتمسفر رساند بطوری که خسارتی به توربین وارد نشود تسهیلاتی فراهم شده است که شامل یک شیر بسیار روان و یک نشان دهنده است که مقدار (پوند در ساعت) هوای واردشده به کندانسور را نشان می دهد. نشان دهنده از صفر تا ۰.۸ پاوند در ساعت مدرج شده است که بانصب Quick Opening Valve به راحتی می توان مقدار هوای عبور نموده یا میزان شکسته شدن خللا را تنظیم نمود. در موقع شکستن خللا باید عملیات بآرامی انجام شود و سرعت ورود هوا به سیستم روی نشان دهنده هرگز نباید Top Scale شود. سیستم فوق مستقیماً به After condenser و قسمت Shell ان مربوط است.

### انواع کندانسور

کندانسورها به دو دسته تقسیم می شوند:

الف - کندانسورهای سطحی Surface Condensor

ب - کندانسورهای جت تایپ Jet Type Condensor

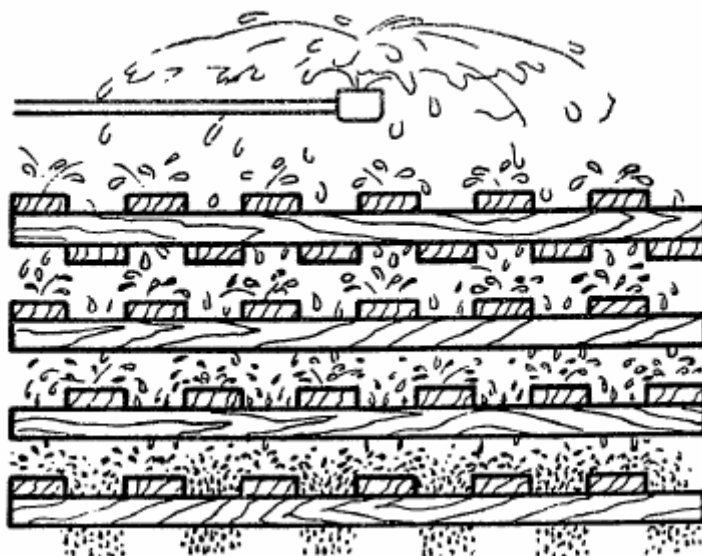
## کندانسور سطحی Surface Condensator

همانطور که قبلاً نیز گفته شد این نوع کندانسورها شبیه به یک مبدل حرارتی هستند که در داخل تیوپ های آنها آب خنکی که از برج خنک کننده تامین می شود وارد می شود و بخارات خروجی از توربین داخل پوسته یا Shell کندانسور عبور می کنند و به مایع تبدیل می شوند. بخارات مایع شده جهت تولید بخار مجدداً وارد سیستم بویلر می شود و آب گرم خروجی از تیوپ های کندانسور جهت خنک شدن مجدداً به طرف برج خنک کننده Cooling Tower برمی گردد.

همچنین برای حفاظت مبدل ها در برابر خوردگی در قسمت Water Side آنها از سیستم حفاظت آندی استفاده می شود

## کندانسور جت تایپ

این نوع کندانسورها مثل نوع قبلی به صورت مبدل حرارتی عمل نمی کنند بلکه بخارات خروجی از توربین با آب خنکی که از برج خنک کننده می آید در داخل محفظه کندانسور با هم مخلوط می شوند بدین صورت که آب خنک کننده به صورت فواره ای روی بخارات خروجی از توربین پاشیده می شود و باعث خنک شدن و مایع شدن آن می شود. البته لازم است که آب خنک کننده باید دارای هیچ نوع سختی نباشد و به طور کلی سختی آن با بخار آب برابر باشد از خروجی از کندانسور به دو قسمت تقسیم می شود یک قسمت آن جهت خنک شدن مجدداً به طرف برج خنک کننده برمی گردد و بقیه بخار تقطیر شده به طرف بویلر هدایت می شود.



## انواع برج های خنک کننده Cooling Tower

در نیروگاهها و پالایشگاهها و کارخانجات برای خنک کردن آب خروجی از کندانسور هایا مبدل های حرارتی که گرمای بخار یا هر ماده دیگری را اکتساب می کنند از برج های خنک کننده استفاده می شود که یکی از ارکان اساسی یک سیکل بخار می باشد

برج های خنک کننده در سه دسته زیر طبقه بندی می شوند:

الف: برج خنک کننده تبخیری Evaporation Cooling Tower

ب: برج خنک کننده تبادل حرارتی

ج: برج خنک کننده خشک رادیاتوری Dry Cooling Tower

### برج های خنک کننده تبخیری

در این سیستم برای خنک کردن آب گرم آن را به بالای برج که ارتفاع آن تا ۴۰ متر می رسد پمپاژ می کنند و آب از بالای برج بر روی سینی های مشبکی که به فواصل نیم تا یک متری هم تعبیه شده و دارای سوراخهای نسبتا ریزی می باشد بصورت دوش مانند ریخته می شود که مقداری از آب بخار Vapor می شود که آب تبخیر شده گرمای نهان تبخیر را از محیط یعنی آب دریافت می کند و باعث خنک شدن آب می شود. در بالای برج خنک کننده تعدادی فن در داخل تنوره هائی تعبیه شده که به انها مکنده یا Induced Draft Fan گفته می شود و وظیفه انها مکیدن و بیرون راندن بخارات آب از داخل برج برای بالابردن کارائی برج است و باعث می شود که محیط به حد اشباع نرسد.

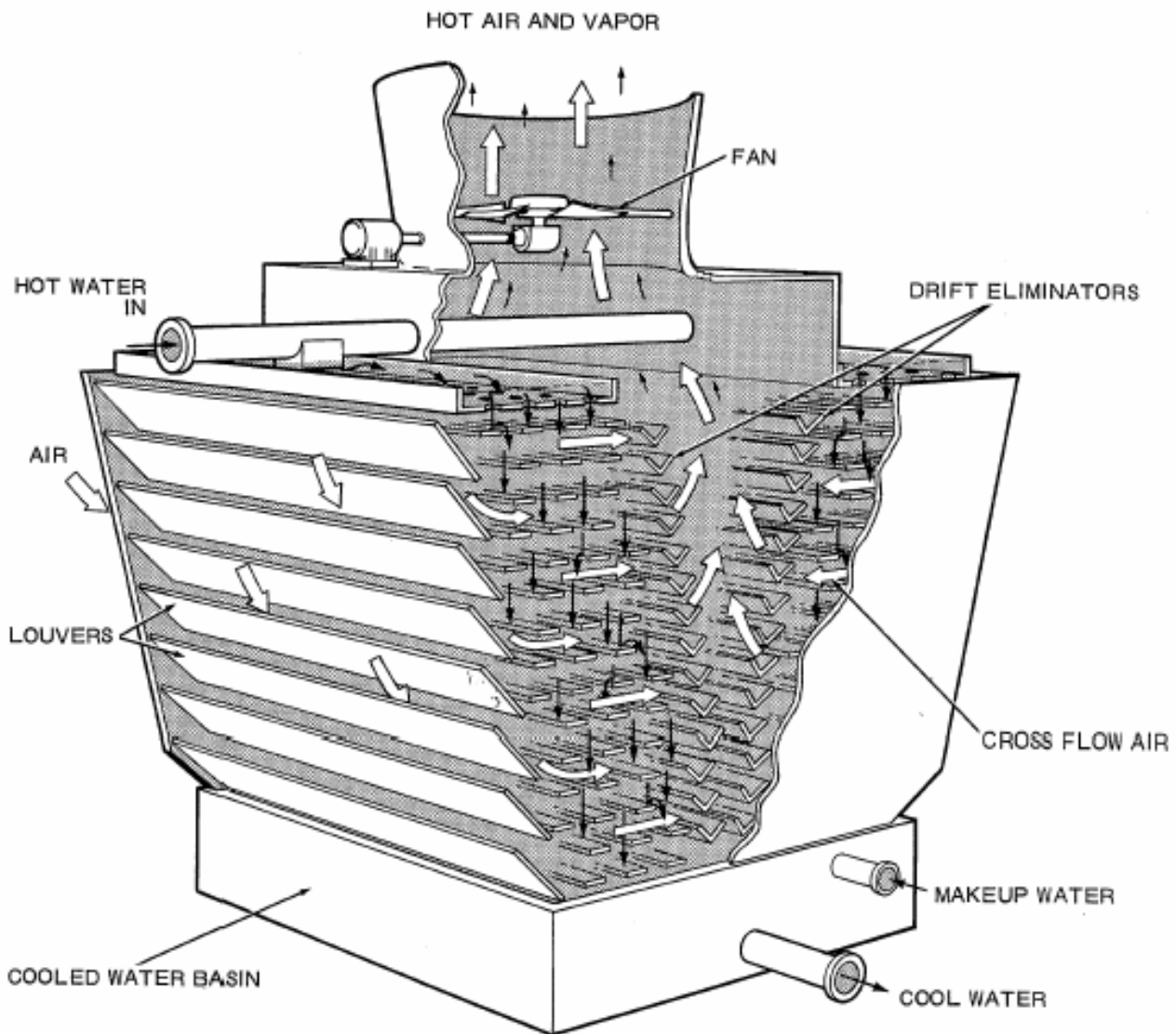
بطور مثال در یک برج که در ساعت حدود  $260 \frac{m^3}{hr}$  آب تبخیر می شود مقدار گرمایی را که از آب می

گیرد و باعث خنک شدن آب می گردد به این شکل محاسبه می شود:

$$Q = mf$$

$$Q = 260 \frac{m^3}{hr} \times 1000 \frac{dm^3}{m^3} \times 80 \frac{kal}{dm^3}$$

$$Q = 2080000 \frac{Kcal}{hr}$$



چون در این نوع برج ها همیشه مقداری آب بخار می شود بنابراین سختی آب باقیمانده مرتبا افزایش پیدامی کند که بوسیله خارج کردن تدریجی اب سخت از پایین برج Blow Down سختی آب در حد مطلوب کنترل می شود که این کار توسط دستگاه هائی بنام کلاریفایرانجام می شود که ذیلا به شرح ساختمان و اصول کاران پرداخته می شود .

در این نوع برج ها روزانه مقدار قابل توجهی اب به بخار تبدیل می شود که نیازه جبران ان می باشد که بخصوص در فصل گرم تابستان و در مناطق گرم و خشک از لحاظ اقتصادی و تامین ان اب مورد نیاز بسیار حائز اهمیت است.

## ساختمان و اصول کار Clarifire

به دلیل تبخیر مداوم آب و ایجاد رسوبات ناشی از حرکت آب در داخل لوله های مبدل های حرارتی و مسیرهای جریان آب که در هر شبانه روز صدها بار این مسیرها طی می شود و به دلیل ورود آب Make Up که احتمالاً دارای ناخالصی است به مرور زمان باعث افزایش سختی آب گردشی می شود که باعث ایجاد رسوب در داخل لوله ها و کاهش سرعت آب و ته نشین شدن ذرات در داخل تیوب های Heat Exchanger ها و کاهش راندمان حرارتی دستگاه ها می شود که در قسمت ته برج انباشته می شود که لازم است بطور مرتب از آب کولینگ نمونه گیری شود و سختی آن اندازه گیری شود و در پریودهای مختلف زمانی که بصورت تجربی بدست آمده است سختی آن کاهش داده شود.

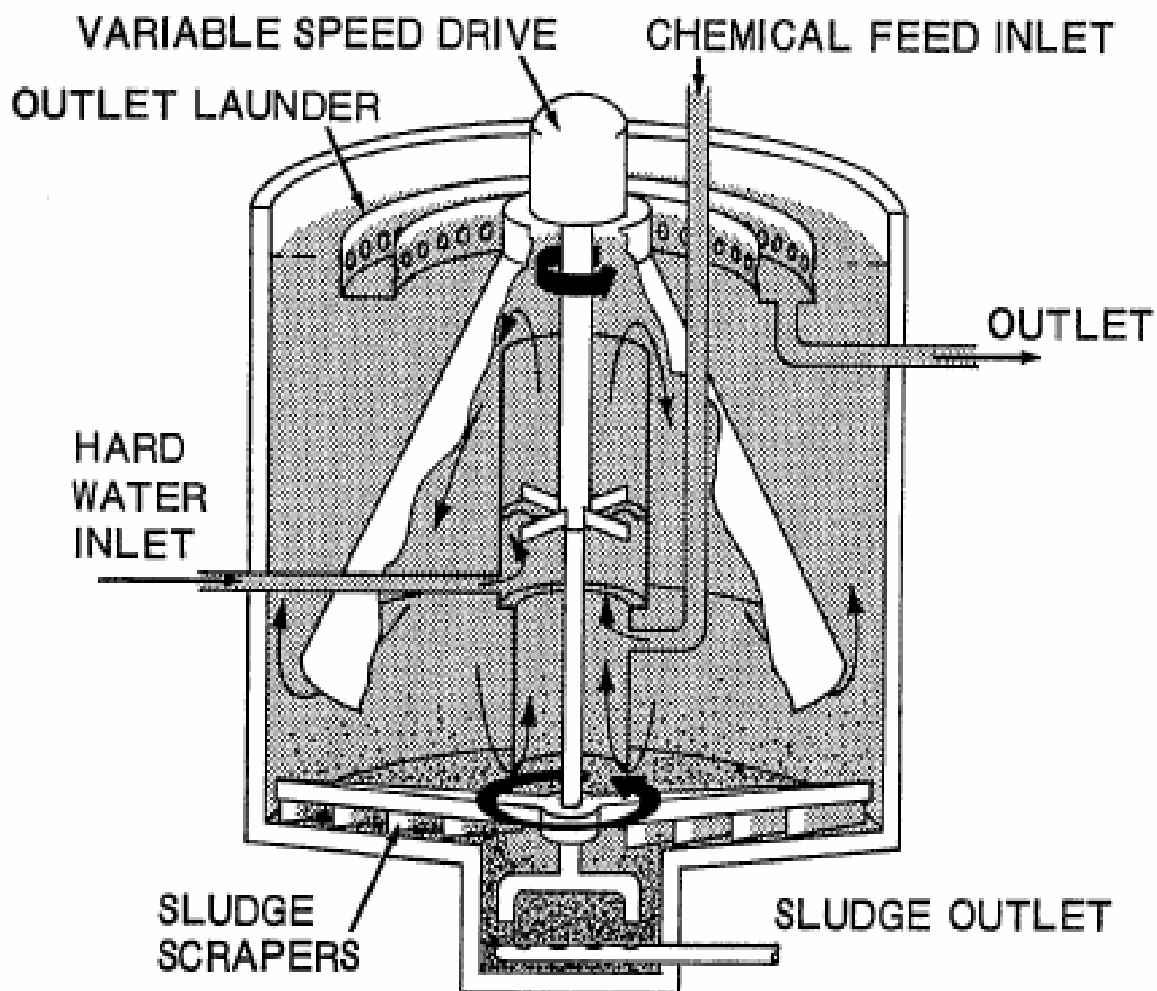
برای کم کردن سختی آب از روش های مختلفی مثل فیلتراسیون، روش های شیمیائی، روش های مکانیکی و روش شیمیائی مکانیکی استفاده می شود که با توجه به کاربرد زیاد سیستم های مکانیکی شیمیائی که برای صاف کردن آب ته حوضچه های کولینگ در اکثر مراکز صنعتی و نیروگاهی مورد استفاده قرار می گیرد. به شرح ساختمان آن می پردازیم.

در صفحه بعد شمائی از یک دستگاه کلاریفایر که از روش مکانیکی - شیمیائی برای تصفیه آب و کم کردن سختی های موجود در آن استفاده می شود نشان داده شده است. همانطور که ملاحظه می شود آب با سختی زیاد از کف حوضچه های کولینگ و مواد شیمیائی مورد نیاز از دو مسیر جداگانه تقریباً از وسط کلاریفایر وارد آن می شوند و توسط هم زن پروانه ای باهم مخلوط می شوند و در اثر مخلوط شدن آب با سختی زیاد و مواد شیمیائی تزریق شده به آن و باهم زدن آنها واکنش شیمیائی انجام می شود که باعث می شود ناخالصی های موجود در آب جدا شوند و بصورت لجن در آیند.

در اثر حرکت پره های دوار به طرف بالا حرکت کنند و در حین پایین آمدن از لوله مرکزی عمودی در اثر وزنشان در قسمت ته مخزن رسوب کنند و توسط یک سیستم پارو مانند Scraper که با سرعت دورانی کمی در حال چرخش است به طرف حوضچه ای که در کف مخزن تعبیه شده است هدایت شوند و از آنجا توسط پمپ های لجن کش از سیستم خارج شوند و ابی که سختی آن گرفته شده است به دلیل سبک شدن به طرف بالا حرکت کند و ذرات جامد همراه با آن مجدداً رسوب کند و به قسمت ته مخزن برسد و اب تمیز شده از قسمت بیرونی



قسمت مخروطی بالا رودواز طریق کانال مشبکی Outlet Launder که در قسمت بالای مخزن است اب تمیز خارج می شود.



حرکت چرخشی قسمت مخروطی شکل باعث بالا رفتن سرعت کار و کم تر شدن حجم دستگاه می شود که توسط الکتروموتور و گیربکس هائی حرکت چرخشی پاروهای پایین و مخروط هر کدام با سرعت مناسب می چرخند.

### برج خنک کننده تبادل حرارتی

این نوع برج ها در محل هایی مانند کنار دریا ها و رودخانه های بزرگ که میزان آب در تمام فصول سال زیاد است مورد استفاده قرار می گیرند و طرز کار آنها به این صورت است که لوله های حاوی آب گرم خروجی از دستگاه ها وارد استخرها یا حوضچه هائی می شوند که در آنجا آب خنک فیلتر شده از دریا یا رودخانه به داخل

ان وارد شده است و بان تبادل حرارت کرده و آب کولینگ گرم گرمای خود را به آب زیاد دریا یا رودخانه منتقل می کند و دوباره به شبکه اب کولینگ برمی گردد.

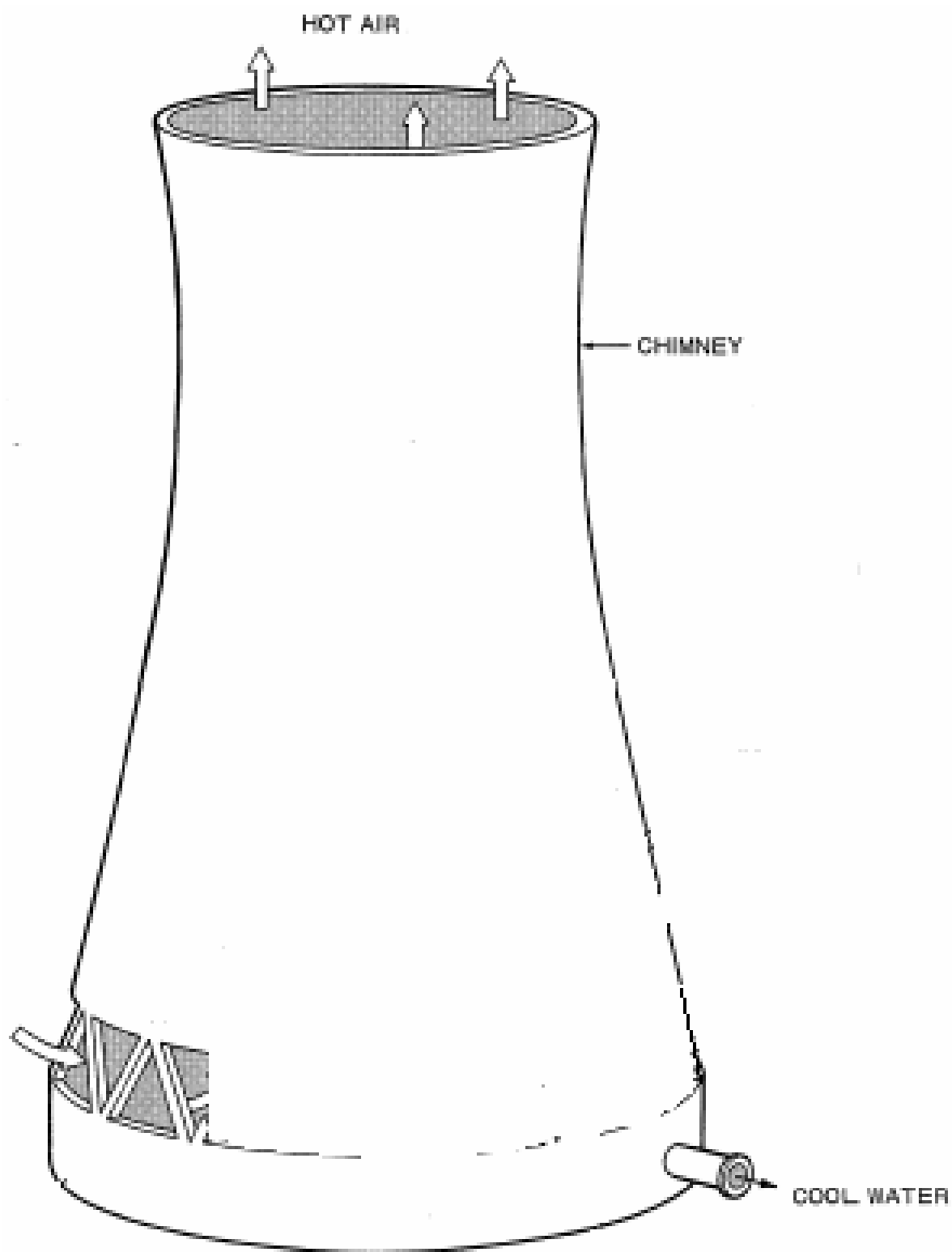
از این نوع برجهای خنک کننده در نیروگاه نکاو پالایشگاه بندرعباس استفاده شده است.

### برج خنک کننده خشک

در این نوع برج ها آب گرم خروجی از کندانسورها یا تجهیزات دیگر در داخل رادیاتورهایی که در داخل دیواره های پایینی برج قرار دارد گردش می کند و به علت سطح زیاد پره های رادیاتورها با هوای محیط تبادل حرارت می کند که باعث خنک شدن آن می شود و افزایش گرمای اطراف رادیاتورها باعث گرم شدن هوا و صعود هوای گرم به بالای برج و در نتیجه یک سیر کولاسیون طبیعی Natural Circulation همیشگی در اطراف رادیاتورها می شود.

در بعضی از طراحی ها جهت حرکت دادن به هوادر داخل برج از فن های Forced Draft Fan جهت نیل به راندمان بالاتر استفاده می شود . در این سیستم تبادل حرارت اب داخل لوله های پره دار Fin Fan با هوا است و هیچگونه تبادل گرمی وجود ندارد مزیت این سیستم به سیستم نوع اول در صرفه جوئی آب می باشد و در مناطق گرم و خشک که محدودیت اب وجود داشته باشد و میزان بارندگی کم باشد از این نوع برج ها استفاده می شود ضمن اینکه سرمایه گذاری اولیه آن در مقایسه با نوع تبخیر بالاتر است .

در نیروگاه شهید منتظری اصفهان از این نوع برج های خنک کننده استفاده شده که در صفحه بعد شمائی از آن نشان داده شده است.



این برج هابصورت توخالی هستند و فقط جریان هوای گرم در آن برقرار است.

## یاتاقان های توربین های بخار

به علت کم بودن فاصله یا Clearance قطعات داخلی توربین هانسبت به یکدیگر حرکت محور در توربین ها ی بخار باید کاملاً محدود و در حد کمترین مقدار باشد در این حالت قبل از اینکه قطعات داخلی با یکدیگر برخورد نمایند یا تاقان ها باید عمل کنند و محور را در موقعیت مناسب نگه دارند. و چنانچه این حرکت ها (ارتعاشات) بیشتر از حد باشد توسط آژیر به مسئول دستگاه خبر داده می شود و چنانچه به وضعیت خطرناک رسیده باشد توربین بطور اتوماتیک از سرویس خارج می شود.

### وظایف یاتاقان

- ۱- کنترل کردن و جذب و انتقال نیروهای شعاعی.
  - ۲- کنترل کردن و جذب و انتقال نیروهای محوری.
  - ۳- کاهش اصطکاک در برابر حرکت چرخشی محور.
  - ۴- قراردادن محور در یک موقعیت مناسب از لحاظ محوری و شعاعی (تنظیم فاصله نازل).
- بطور کلی یاتاقانها از لحاظ ساختمان به دو دسته تقسیم می شوند :

الف- یاتاقانهای لغزشی Sleeve Bearings

ب- یاتاقانهای چرخشی Roll Bearings

### یاتاقانهای لغزشی

در این نوع یاتاقانها که اصولاً از فلزات نرم ساخته می شوند محور روی فیلم نازکی از روغن داخل یاتاقان حرکت می کند. این نوع یاتاقانها بر حسب مورد استفاده از جنس ها و شکل های مختلفی ساخته می شوند که پرمصرف ترین آنها یاتاقان های نیمه استوانه ای با لایه داخلی وایت متال (باییت) است .

یاتاقانهای لغزشی در دو دسته طبقه بندی می شوند:

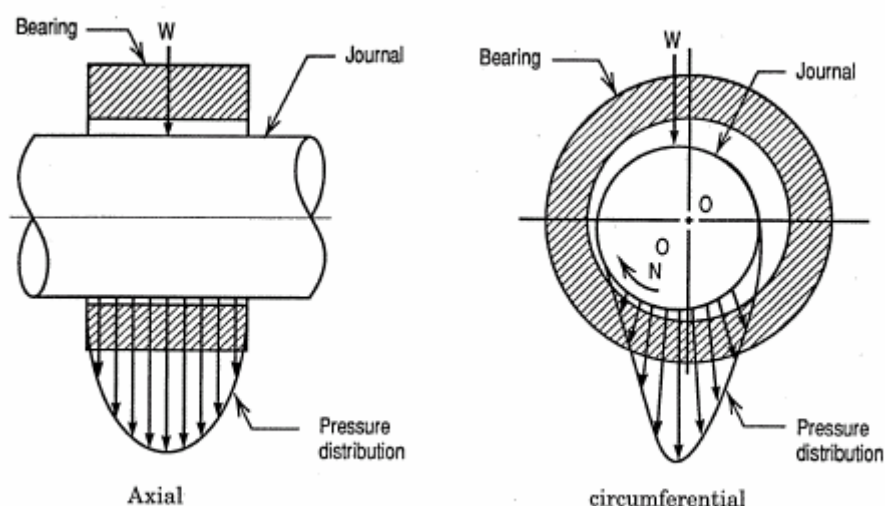
- ۱- یاتاقان های شعاعی یا Journal Bearing که برای کنترل و مهار نمودن نیروها و حرکت های شعاعی بکار می روند .
- ۲- یاتاقان های محوری Thrust Bearing که برای کنترل کردن و خنثی نمودن نیروهای محوری بکار می روند که ذیلاً به تشریح ساختمان و اصول کار هر کدام از آنها پرداخته می شود.

### یاتاقان لغزشی شعاعی Journal Bearings

این نوع یاتاقان کنترل کننده کلیه نیروهای شعاعی هستند که بوسیله رتور به آنها وارد می شود. این نیروها از طریق یاتاقان ها به بدنه دستگاه و از آنجا به فوندانسیون و نهایتاً به زمین منتقل می شوند .

در این نوع یاتاقان هاقسمتی از محور در داخل یاتاقان محصور می شود و روی فیلم نازکی از روغن چرخش می کند و در صورتی که یاتاقان درست طراحی شده باشد و جنس آن مناسب باشد و درست تنظیم شده باشد و اختلافی در سیستم روغنکاری از لحاظ نوع روغن و فشار روغن وجود نداشته باشد و درست استفاده شوند (مسائل حین راه اندازی و از سرویس خارج کردن دستگاه درست باشد) از معدود قطعاتی هستند که می توان ادعا نمود طول عمر آنها بی نهایت است ولی به دلیل نیاز به مراقبت های بیشتر نسبت به بال برینگ ها مورد استفاده آنها محدود است.

Oil film pressure profile.



شرایط انتخاب این نوع یاتاقان ها به عوامل زیر بستگی دارد:

الف - قطر شافت

ب - مقدار بار یا نیروی وارده بوسیله محور و قطعات

ج - سرعت دوران محور

د - غلظت روغن و روش روغنکاری

ه - درجه حرارت کاری و .....

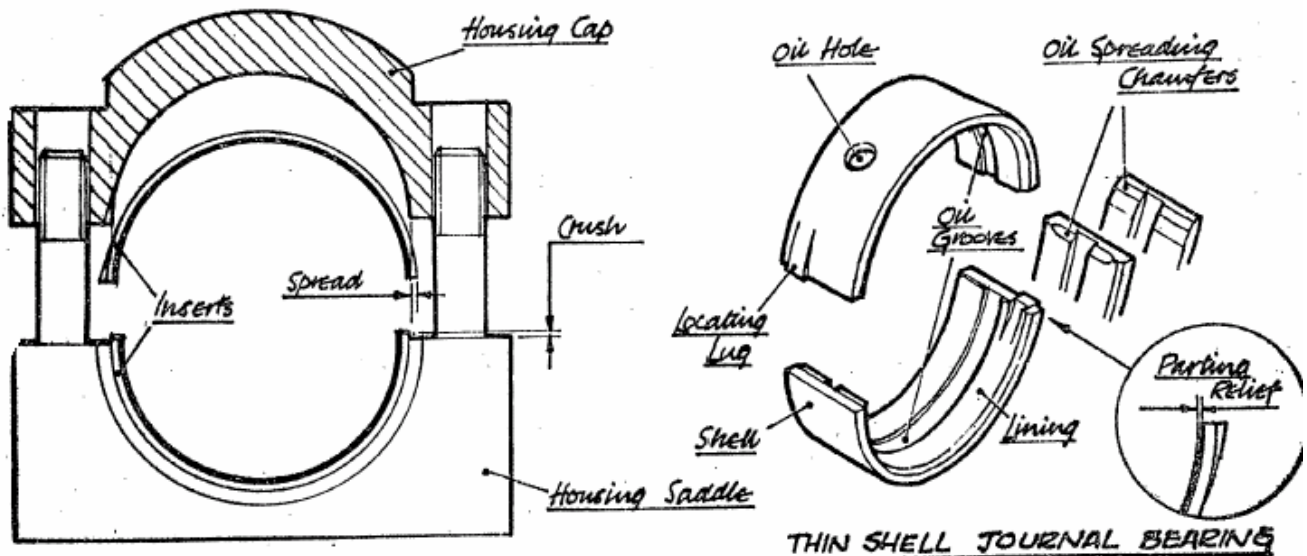
این یاتاقان ها در دو نوع کلی ساخته می شوند:

۱- یاتاقان های پوسته نازک Thin Shell Type

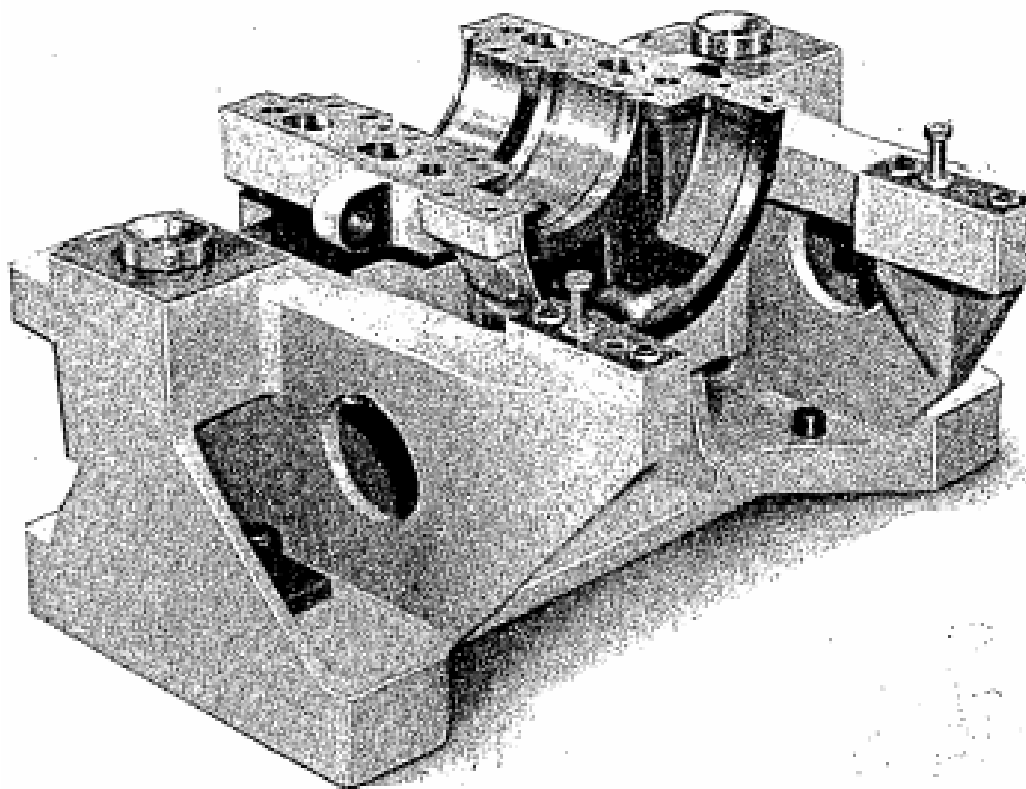
۲- یاتاقان های گوشت دار Shell Bearing

در شکل های زیر هر دو نمونه ان نشان داده شده است.

### BABBITED JOURNAL BEARING



Lower half of a tilting-pad thrust bearing



## موارد حائز اهمیت برای یاتاقان های لغزشی

الف- کلرنس یا لقی بین یاتاقان و محور باید در حد توصیه شده توسط طراح یا کارخانه سازنده باشد که بیشتر شدن آن باعث افزایش ارتعاشات و حرکت محور، کاهش فشار فیلم هیدرواستاتیکی روغن زیر یاتاقان، سایش و خرابی زودرس یاتاقان و..... می شود و کم بودن لقی باعث عدم وجود فضای کافی برای نفوذ روغن و اختلال در سیستم روغنکاری و گرم شدن یاتاقان و..... می شود.

ب- روغن و روش روغنکاری صحیح.

پ- درجه حرارت کاری مناسب و ثابت نگه داشتن دمای انهدارچین کار.

ت- داشتن جنس مناسب که دارای ضریب اصطکاک کم باشد.

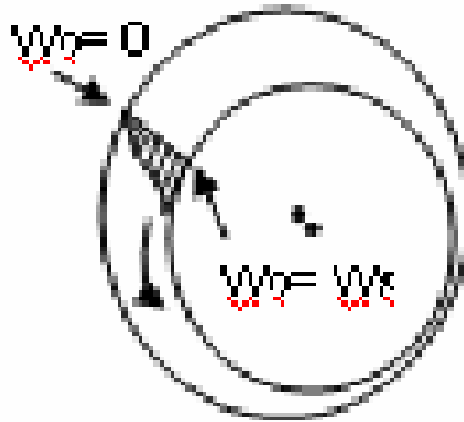
ث- داشتن مقاومت کافی در برابر نیروهای اعمال شده و در عین حال ضعیف تر بودن آن نسبت به محور برای جلوگیری از خرابی محور.

ج- وجود خاصیت الاستیسیته مناسب برای Dampning ارتعاشات و....

یکی از محدودیت های کاری این نوع یاتاقان ها استفاده انهدار ماشین الات بادوره های بالاست که باعث ایجاد پدیده ای به نام چرخش روغن یا Oil Whirl می شود .

### چرخش روغن Oil Whirl

اگر سرعت چرخش محور در داخل ژورنال بر ینگ ها از مقدار مشخصی بالاتر رود به دلیل اصطکاکی که بین روغن و یاتاقان وجود دارد در اثر حرکت چرخشی محور، روغنی که در اطراف یاتاقان برای روغنکاری خنک کاری و..... تزریق شده است شروع به چرخش می کند و باعث اعمال نیروهای توربولانسی روی محور می شود که باعث شلاق زدن روی شافت می شود که بخصوص در ماشین الاتی نظیر توربین ها و کمپرسورهای گریز از مرکز که دارای رتورهای بادوره های بالا و نسبتا سبکی هستند ارتعاشات و حرکت های اضافه ای را باعث می گردد که می تواند باعث کاهش طول عمر دستگاه و ایجاد خسارت های جدی روی آنها شود.



### راه های اصلاح مشکل چرخش روغن

۱- تغییر دادن درجه حرارت روغن

۲- تغییر دادن نوع روغن

۳- تغییر دادن کلرنس یا تاقان

۴- تغییر دادن فشار روغن

۵- تغییر دادن نوع یاتاقان

معمولا برای رفع این مشکل روی توربین ها و کمپروسورهای گریزاز مرکز با دور بالا از چندین نوع طراحی یاتاقان استفاده می شود:

۱- استفاده از یاتاقان هائی که در داخل آنها شیارهای محوری Axial Groove به فاصله مساوی از یکدیگر تعبیه شده است.

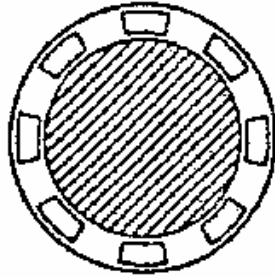
۲- طراحی نوع Lobed که باعث فرورفتن روغن در این شیارها شده و جلوی چرخش روغن گرفته می شود.

۳- استفاده از برینگ های نوع لقمه ای Titling Pad که حالت Titling کفشک های آن باعث می شود که کفشک حرکت ثابت را دنبال کند و یاتاقان بتواند بصورت خودمیزان Self Aligning عمل کند و در نتیجه علاوه بر خنثی نمودن چرخش روغن و Damping سیستم پایداری کلی محور را افزایش می دهد.

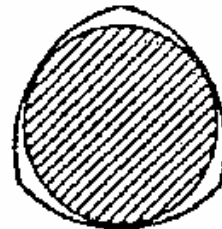


در شکل زیر شمائی از انواع یاتاقان های Axial Groove و Lobed نشان داده شده است.

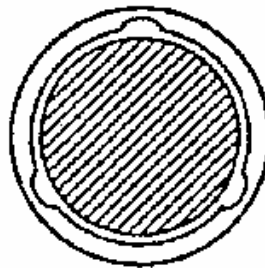
TILTING PAD BEARING



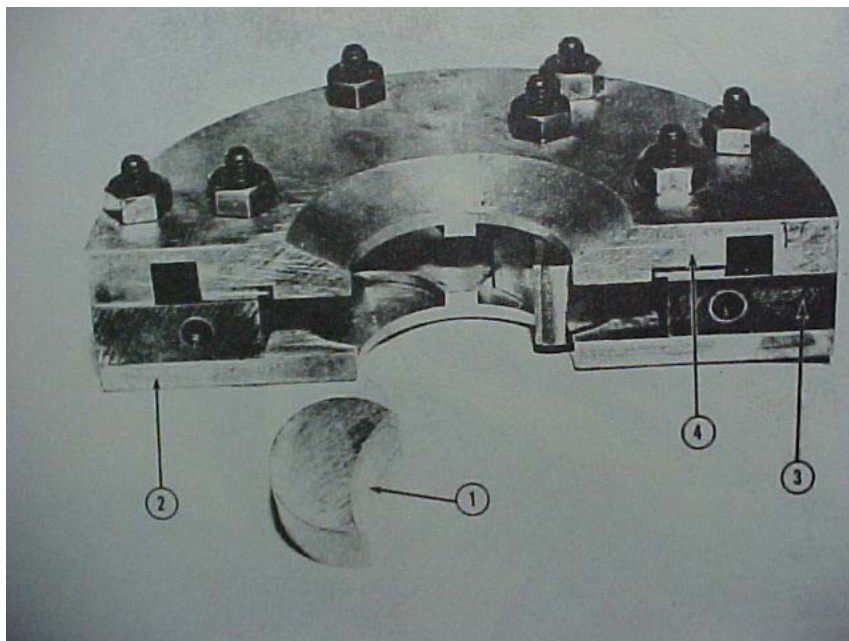
BEARING LOBED



AXIAL-GROOVE BEARING



در شکل زیر یاتاقان های نوع لقمه ای Tilting Pad نشان داده شده است.



نکته- اگر در حین راه اندازی توربین بخار ورودی مرطوب یا تر باشد Wet Steam نیروئی بیشتر از حد طراحی شده به یاتاقان وارد می شود و باعث اعمال حرکت اضافی روی محور و یاتاقان ها می شود که می تواند منجر به افزایش ارتعاشات و خرابی زودرس یاتاقان و.....شود.

## یاتاقانهای تراست در توربین های بخار

این یاتاقان از حرکت محوری بیش از اندازه شافت و متعلقات که باعث برخورد قطعات ثابت و متحرک می شود می تواند باعث ایجاد خسارت روی توربین شود جلوگیری می کنند. منشا نیروهای محوری اعمال شده روی محور در اثر اختلاف فشار طرفین پره های متحرک و همچنین در اثر برخورد مماسی بخار است. معمولاً جهت نیروهای تراست در توربین های بخار همیشه از طرف فشار بیشتر به یک طرف فشار پایین است و برینگ باید طوری طراحی و انتخاب شود که قادر به کنترل این نیروها و حرکت ها باشد ولی با توجه به سرچ های موقتی که روی محور ایجاد می شود احتمال وجود نیروی محوری در هر دو جهت وجود دارد که باید کنترل شوند.

یاتاقان های محوری به چند دسته زیر طبقه بندی می شوند:

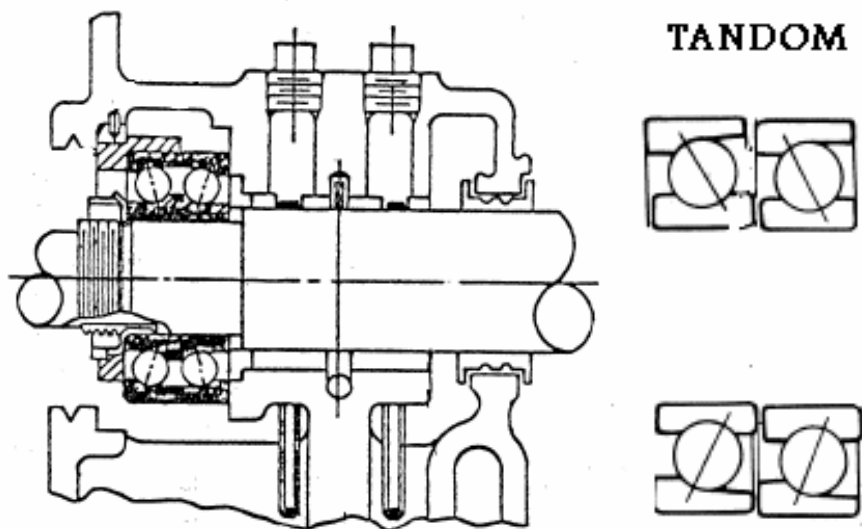
الف- بال برینگ ها Angular Contact Ball Bearing

ب- ترکیب برینگ های نوع فلنچی و بال برینگ

ج- برینگ های نوع کینگزبوری

## بال برینگ های تراست Angular Cotact Ball Bearing

در توربین های ضربه ای کوچک که اختلاف فشار طرفین پره های متحرک آنها کم است و نیروی محوری کمی وجود دارد برای کنترل نیروهای محوری از بال برینگ ها استفاده می شود برای نیروهای کم از بال برینگ های شعاعی و برای نیروهای محوری متوسط از بال برینگ های نوع تماس زاویه ای و در صورت بیشتر بودن نیروها از دو عدد بال برینگ تماس زاویه ای یا از بال برینگ های تماس زاویه ای دور دیفه استفاده می شود که البته باید توجه داشت که جهت نیروهای محوری همیشه در یک جهت است و باید هنگام نصب آنها دقت شود که برینگ در جهت صحیح خود نصب شوند در غیر این صورت بال برینگ قادر به کنترل کردن نیرو نیست که می تواند منجر به افزایش حرکت محوری، تغییر نمودن فاصله نازل و رتور و برخورد قطعات ثابت و متحرک و..... شود.

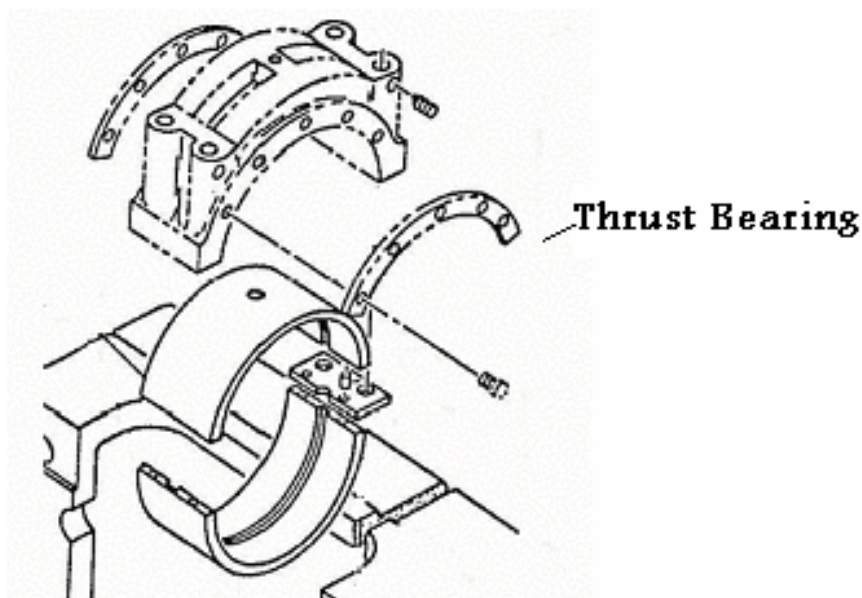


در بعضی از طراحی ها که از بال برینگ های تماس زاویه ای استفاده شده است ولی روی یک طرف بعضی از سیلیو برینگ لبه ای قرار داده می شود که روی آن با لایه ای از وایت متال (باییت) پوشانده می شود و با استفاده از فیلم روغنی که در این ناحیه توسط سیستم روغنکاری تزریق می شود از حرکت محوری شافت (درجهت عکس نیروهای داخلی) جلوگیری می کند و در بعضی از طراحی های دیگر از بال برینگ های دوردیفه استفاده شده است که گاهی در داخل یاتاقان های نوع پوشی محلی برای قرار گرفتن این بال برینگ ها (کنس خارجی آنها) تعبیه شده است و با مهار کردن آن نیروهای محوری نیز مهار می شوند.



در بعضی از طراحی های دیگر نیز بجای باییت ریزی روی سطح یاتاقان های شعاعی از یاتاقان های نعلی شکلی که بصورت نیم دایره ای هستند و توسط پیچ روی سطح یاتاقان نصب می شود استفاده می شود. بطور مثال یاتاقان

های تراستی که برای کنترل حرکت محوری میل لنگ ها بکارمیرودیا یاتاقان هائی که برای کنترل حرکت های جانبی دسته شاتونها ست استفاده می شود ازاین نوع است.

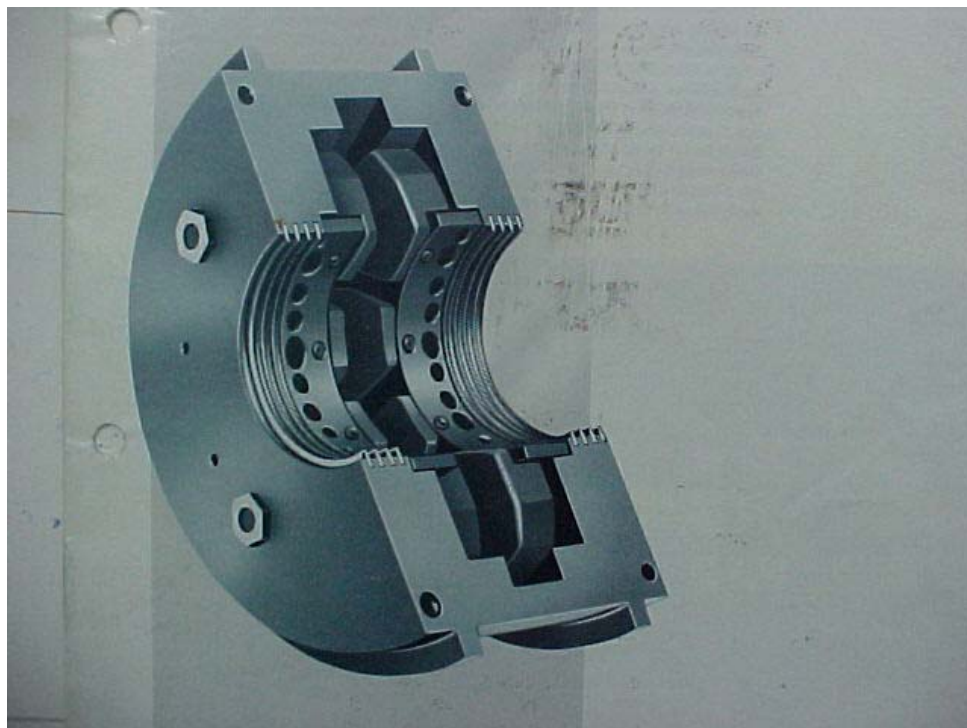


### یاتاقان های نوع لقمه ای یا کینگزبوری

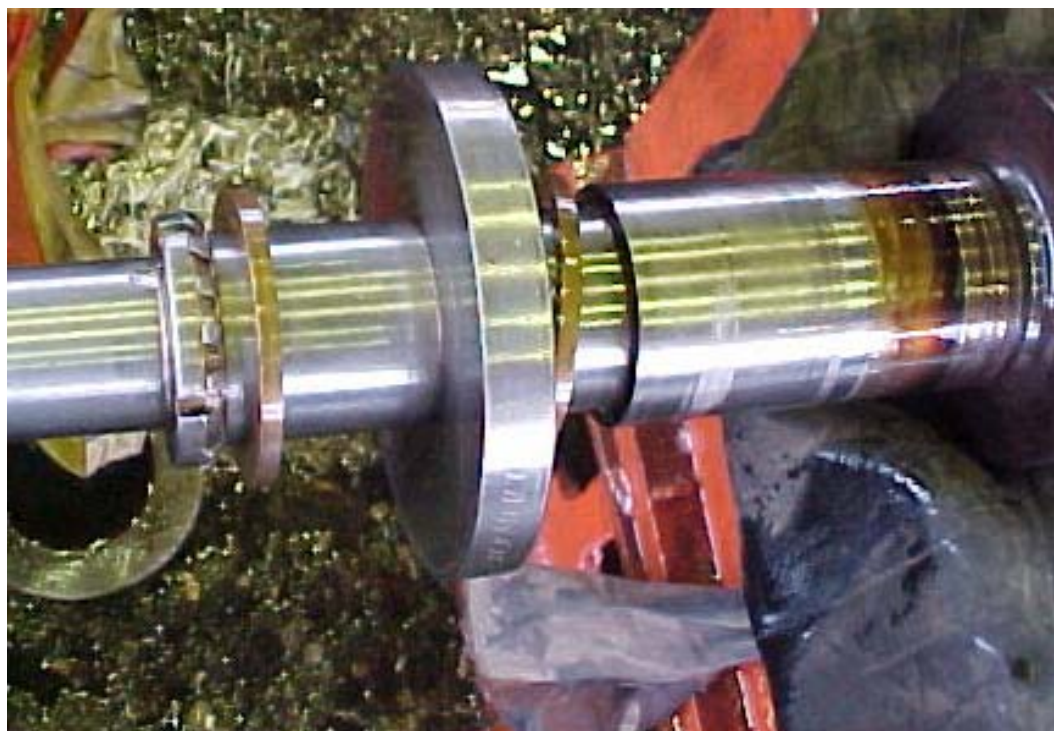
یکی از انواع یاتاقان های تر است که معمولاً برای تحمل نیروهای محوری زیاد در توربین های بزرگ استفاده می شود. برینگ های نوع کینگزبوری یا لقمه ای است که بارهای محوری را به توسط لقمه هائی با روکش بابت که پد نامیده می شود تحمل می کنند. عمل این نوع یاتاقان ها مثل ترمزهای دیسکی است که در اتومبیل ها استفاده شده است که با نزدیک شدن لقمه ها به دیسک (لنت ها) از چرخش دیسک جلوگیری می کنند. با این تفاوت که در یاتاقان های کینگزبوری پدها یا لقمه ها در جای خود ثابتند و حرکت های محوری شافت توسط دیسکی که روی محور ثابت است و به آن تراست دیسک گفته می شود گرفته می شود و هر کدام از مجموعه لقمه هائی که روی هر طرف مجموعه هوزینگ برینگ نصب شده اند نیروی محوری در یک جهت را کنترل می کنند که البته باید یک فاصله محوری کمی بین لقمه ها و تراست دیسک وجود داشته باشد تا فیلم روغن روانکاری بتواند بین آنها تشکیل شود و عملیات روغنکاری و جذب و انتقال حرارت و... را انجام دهد. روغن از قسمت پائین یاتاقان وارد می شود و ضخامتی از روغن بین دیسک و پدها Thrust Pad Shoe بوجود می آورد. گردش روغن در تمام مدتی که توربین در سرویس است توسط پمپ اصلی روغن صورت می گیرد.



چنانچه ضخامت روغن در یک طرف دیسک به علت حرکت محور کم شود به دلیل فشار روغن با ایجاد نیروئی در جهت عکس خنثی می شود و در نتیجه باعث می شود محور به محل نرمال خود برگردد.



در شکل زیر شمائی از یک تراست دیسک که روی محور نصب شده رانشان می دهد.



## جنس یاتاقان ها

اصولاً یاتاقانها بایداز جنسی انتخاب شوند که :

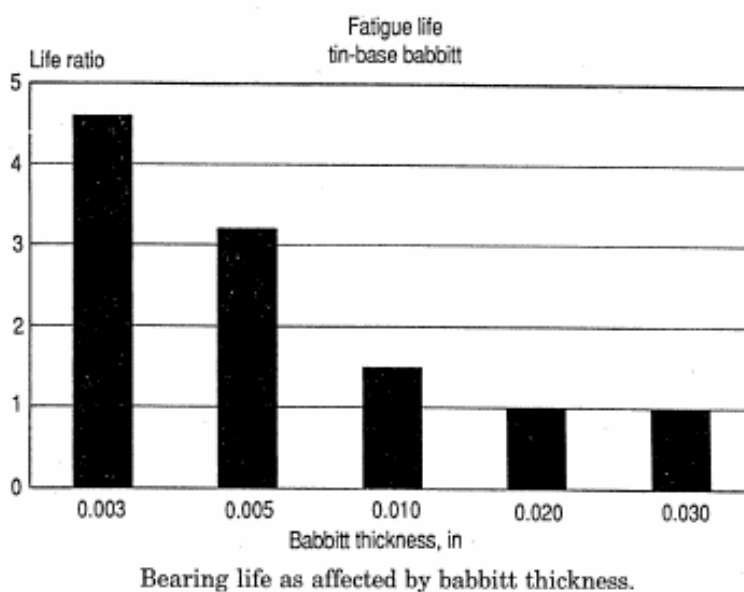
- ۱- در مقابل تنشهای فشاری مقاوم باشد .
  - ۲- مدول الاستیسیته انهاپائین باشد ( نرم باشند).
  - ۳- خاصیت جوش خوردگی نداشته باشند(ذوب نشوند).
  - ۴- دربرابر ساییش در تماس با فولاد مقاوم باشند .
  - ۵- خاصیت جذب ذرات راداشته باشند بصورتی که ذرات خارجی روغن را جذب نماید و در نتیجه قشر روغن تمیز شود .
  - ۶- مقاومت برشی انها پائین باشد، یعنی به آسان تغییر شکل دهند(مسطح و صاف شوند) .
  - ۷- در مقابل زنگ زدگی مقاوم باشند.
  - ۸- خاصیت هدایت حرارتی آنها خوب باشد .
- آلیاژهای مسی و باییتی (Babbit از آلیاژ قلع و سرب است) بیشتر از انواع دیگر الیاژها در یاتاقانهای مورد استفاده قرار می گیرند. در جدول صفحه بعد فلز و در صد آلیاژهای مصرفی در ساخت این نوع یاتاقان هااورده شده است . یکی از محاسن باییت این است که می توان آنرا براحتی جاسازی نمود یا بعبارت دیگر پس از ریخته گری یاتاقان و نصب آن محور را مدتی در آن چرخاند تا کاملاً جا بیفتد یا آب بندی شود.

آلیاژ	باییت		آلیاژ مس		آلیاژ مس،سرب
	SAE	SAE	4SAE	SAE	SAE
	11	13	791	79	48
CU مس	5.75	-	88	73.5	70
SN قلع	37.5	6	4	3.5	-
Pb سرب	-	84	4	23	30
Sb نئیموان	6.75	10	-	-	-
Zn روی	-	-	4	-	-

باییت خاصیت جذب نمائی دارد و در مواردی که محور کمی خارج ازمرکزی داشته باشد خود را براحتی با محور وقف می دهد . البته از فلزات دیگر نیز می توان برای ساخت یاتاقان استفاده کرد . به عنوان مثال از آلیاژهای نقره برای مواردی که بارهای سنگین وجود داشته باشد وهمچنین در صورتی که سطح چدن خوب

صیقل شده باشد می توان برای مواردی که امکان فرسودگی زیاد باشد از آلیاژهای دیگری مثل چدن استفاده کرد.

ضخامت باییت پارامتر بسیار مهمی است که تاثیر بسزائی در طول عمر این نوع یاتاقان می تواند داشته باشد طبق گراف زیر. هر چه ضخامت باییت کمتر باشد طول عمر آن بالاتر می شود. البته به این نکته نیز باید توجه نمود که ضخامت باییت باید به اندازه ای نیز باشد تا اگر ذرات جامد یا براده ای هم زیر یاتاقان قرار گرفت بتواند بطور کامل در آن فرورود و باعث فرسایش محور نشود.



از آلیاژهای مس - آلومینیوم نیز در یاتاقانهای موتورهای احتراق داخلی به وفور استفاده می شود گاهی برای ساختن یاتاقان از موادی نظیر لاستیک، نایلون، تفلون، سرامیک ذغالی و ..... نیز می توان استفاده کرد برای مثال از این نوع یاتاقان ها برای ساختن بوش های پمپ های عمودی که توسط مایع پمپ شونده روانکاری می شوند استفاده زیادی می شود.

در طراحی یاتاقانهای نوع بوشی نسبت  $\frac{L}{D}$  اهمیت زیادی دارد (L طول یاتاقان و D قطر داخلی آن است) چون هر چه قطر یاتاقان بیشتر باشد فشار هیدرواستاتیکی متوسط زیر یاتاقان کمتر می شود. ولی تجربه نیز نشان داده است که نسبت  $\frac{L}{D} \cong 1$  در اکثر موارد جواب خوبی داده است. یعنی طول یاتاقان متناسب با قطر آن باشد. با کاهش L و در نتیجه کاهش نسبت  $\frac{L}{D}$  مقدار روغن خارج شده از دو انتهای یاتاقان بیشتر می شود و خروج روغن زیاد باعث خروج مقدار بیشتری از حرارت تولید شده می گردد.

## سیستم لوله کشی توربین های بخار

وضعیت لوله های ورودی و خروجی توربین های بخار تاثیر زیادی روی نحوه کارکرد توربین و دستگاه گردنده دارد. به دلیل کم بودن کلرنس های داخلی باید از افزایش نیروهای خارجی روی توربین که باعث تغییر شکل بدنه توربین، Distortion و ساپورت ها و کم شدن کلرنس های داخلی قطعات از حد مجاز و همچنین ناهم محوری توربین و گردنده می شود و ..... ممانعت به عمل آید بخصوص روی توربین های سبکی که در دورهای بالا کار می کنند طراحی لوله های بخار باید طوری باشد که از ایجاد نیروهای اضافی Pipe Stress روی توربین از طریق فلنج ها جلوگیری شود.

منشاینروهای ناشی از سیستم لوله کشی روی توربین های بخار شامل:

الف- نیروی ناشی از وزن لوله ها Dead Weight

ب- نیروی ناشی از رشد حرارتی لوله ها Thermal Expansion

ج- نیروی Axial Thrust ناشی از Expansion Joint ها است

به دلیل وجود حالت های زیاد برای موقعیت فلنج ها و سیستم های لوله کشی نمی توان یک روش خاصی را برای سیستم لوله کشی برای تمامی توربین های بخار تعریف کرد ولی اصول و تئوری های طراحی آن در Manual Book های مربوطه و استانداردهای مربوطه آورده شده است .

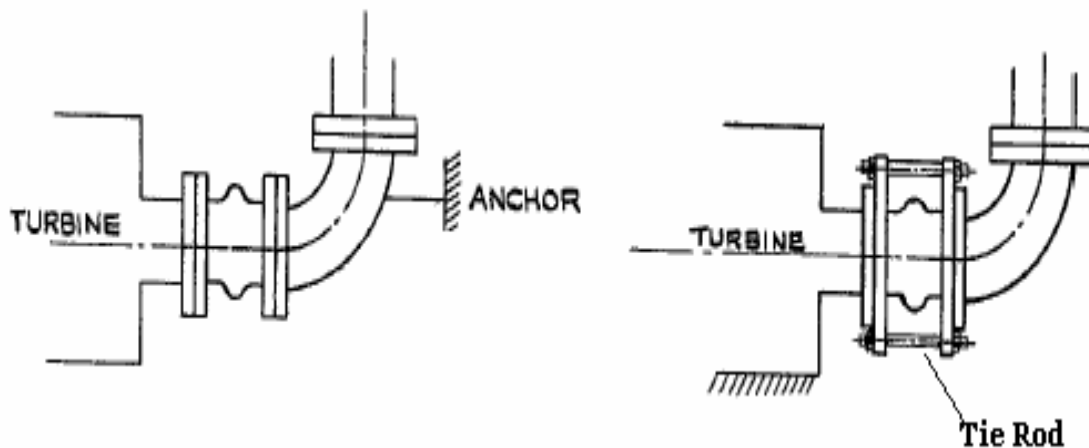
## لوله های خروجی توربین Exhaust Piping

لوله های خروجی توربین هائی که در سیستم خلا کاری کنند معمولاً دارای فشار پایین، سایزهای بزرگ و Flexibility کم هستند و معمولاً برای جلوگیری از Pipe Stress و بالابردن Flexibility آنها از Expansion Joint استفاده می شود که در صورت استفاده و نصب غیر اصولی آنها باعث افزایش نیروی عکس العمل لوله به مقدار بالاتر از حد مجاز و Axial Compression (زیاد شدن فاصله بین فلنج ها) می شود که نیروی بسیار زیادی برای کم کردن این فاصله لازم است که معمولاً بالاتر از حد مجاز تحمل فلنج ها است و در صورت استفاده از Expansion Joint باید صحیح نصب شود و نحوه عملکرد آن مورد بررسی قرار گیرد.

برای ممانعت از Axial Thrust روی توربین و زیاد شدن فاصله فلنج و توربین در اکثر موارد از Tie Rod ها استفاده می شود که باعث عدم انتقال نیروهای ناشی از فشارهای داخلی لوله ها روی فلنج توربین می شود و اجازه حرکت محوری Tension & Compression از سیستم لوله کشی گرفته می شود ولی اجازه ناهم



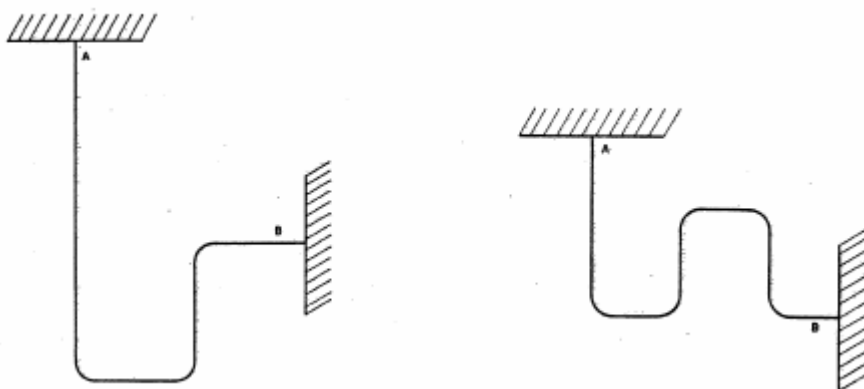
محور بودن فلنج ها که باعث جلوگیری از تنش های برشی Shear روی فلنج ها و توربین می شود به آنها داده می شود.

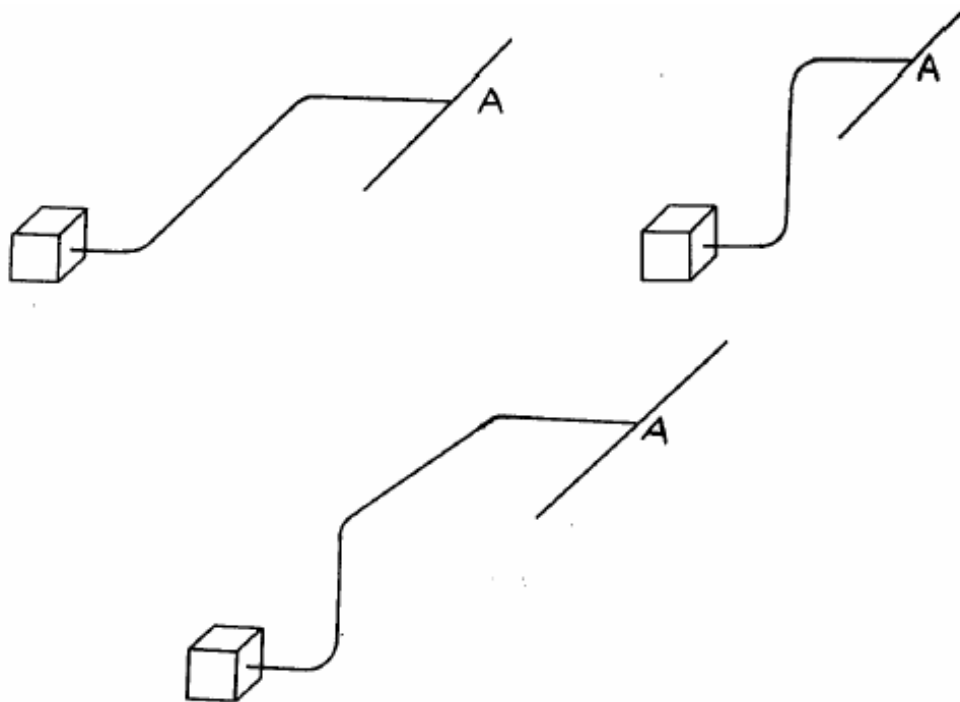


در توربین های کوچکتر که فشار و درجه حرارت خروجی آنها بالاست برای جلوگیری از Pipe Stress بهتر است بجای استفاده از Expansion Joint میزان Flexibility سیستم لوله کشی افزایش داده شود که البته این تصمیم بعد از آنالیز دقیق سیستم لوله کشی گرفته می شود که ایمنی به آن هست یا نه.

بالا بردن Flexibility سیستم لوله کشی با لوپ هایی که به لوله ها داده می شود انجام می شود هر چه طول خم های بیشتر باشد Long Runs میزان انعطاف پذیری بیشتر می شود. طول خم های مربوط به لوپ ها بستگی به اندازه لوله و Schedule لوله ها دارد. همچنین در طراحی یک سیستم لوله کشی لازم است نقطه اندازه گیری مبنای انحرافات و حرکات نقاط نسبت به آن اندازه گیری می شود مشخص شود.

در شکل های زیر چندین نمونه از لوپ های مورد استفاده در سیستم لوله کشی توربین های بخار آورده شده است.

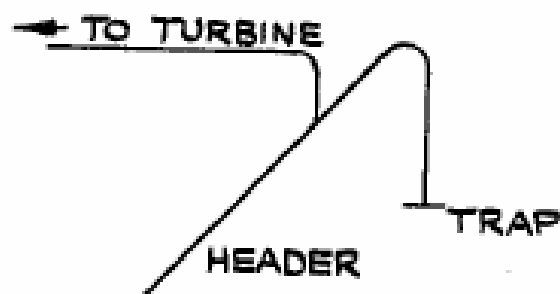




### سیستم لوله کشی ورودی Steam Inlet Piping

نیروهای ناشی از سیستم لوله کشی ورودی روی توربین های بخار ناشی از انبساط حرارتی لوله ها است و به دلیل بالابودن فشار و درجه حرارت لوله به ندرت از Expansion Joint استفاده می شود و برای کم کردن نیروها Pipe Stress میزان Flexibility سیستم لوله کشی با ایجاد لوپ های مناسب افزایش داده می شود که شمائی از آنها در شکل های فوق نشان داده شده است.

نکته حائز اهمیت برای سیستم لوله کشی ورودی بخار وجود قطرات ریزاب است که در صورت ورود آنها به توربین باعث ایجاد خسارت جدی روی آن می شود که بانصب تله بخار Steam Trap و طراحی Header در موقعیت مناسب باید مشکل مرتفع شود.



برای جلوگیری از جمع شدن مایع در مسیر لاین ورودی باید لاین طوری طراحی شود که دارای حفره یا Low Spot نباشد و علاوه بر آن حتی الامکان با بالابردن سایز لوله سرعت بخار در داخل لوله کاهش داده می شود تا تاثیر Hammering ناشی از وجود احتمالی آب کاهش داده شود.

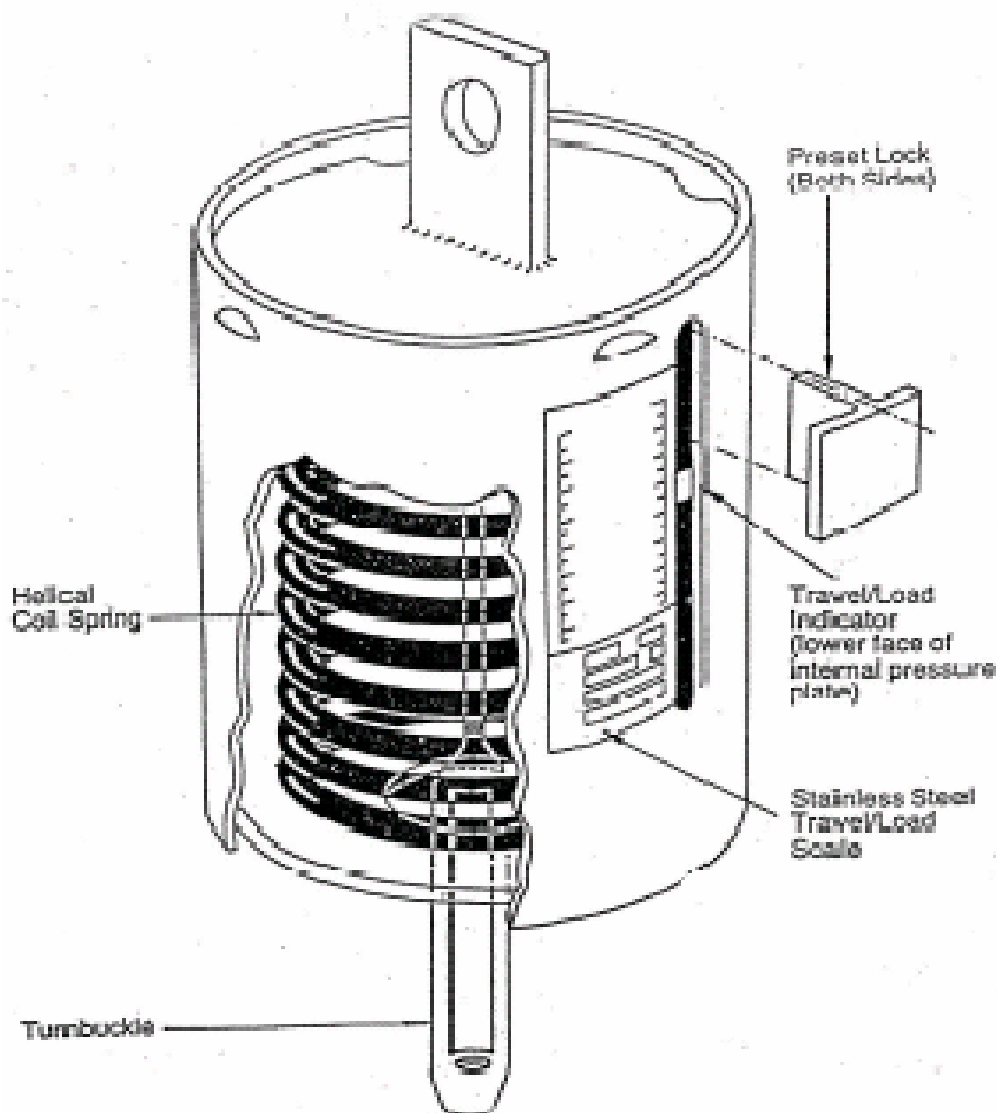
برای توربین هائی که جدید نصب می شوند قبل از متصل کردن لاین بخار به ورودی توربین لوله ها باید تمیز Blown Out شوند که برای این منظور لوله از توربین بازمی شود و مسیر لوله به اتمسفر هدایت می شود و با باز کردن ولوی Shut-Off که در نزدیک ترین نقطه به بویلر است بخار با فشار بالا بطور متناوب وارد لاین می شود که در اثر گرم و سرد شدن لوله و عبور بخار با سرعت زیاد باعث ازاد شدن و کنده شدن رسوبات و گل های جوشکاری می شود و با جریان بخار به سمت اتمسفر منتقل می شود که این عملیات چندین ساعت طول می کشد.

### نگهدارنده های لوله ها Piping Supports

بار ناشی از وزن لوله ها توسط ساپورت ها مهار می شود که در دو نوع Rigid و Spring طبقه بندی می شوند. ساپورت های ثابت Rigid Support به عنوان نگهدارنده لوله هستند و در مواقعی استفاده می شود که از Expansion Joint استفاده شده باشد و برای محدود کردن حرکت یک نقطه برای جلوگیری از ایجاد تغییر شکل Deflection بکار می روند و معمولاً در موقعیت هائی که انبساط حرارتی باعث ایجاد حرکت در لوله شود قابل استفاده نیستند.

نگهدارنده های فنری Spring Hanger Or Support برای مهار نمودن وزن لوله هائی که دارای رشد حرارتی هستند استفاده می شود. حرکت ناشی از انبساط حرارتی لوله مقدار فشردگی فنر را تغییر می دهد که با بار گذاری اولیه روی فنرهای آنها در خلاف جهت حرکت فنر بار ناشی از حرکت لوله خنثی می شود. در صفحه بعد شمائی از ساختمان داخلی یک نگهدارنده فنری نشان داده شده است.





### تنظیم Spring Hanger در حالت گرم Hot Set

در صورتی که سیستم لوله کشی در حالت گرم باشد و کلیه انبساطهای حرارتی انجام شده باشد Spring Hanger در حالت گرم تنظیم می شوند به عبارت دیگر در حالتی که واحد در سرویس کامل عملیاتی باشد. روش کار به این صورت است که با اعمال نیروی معادل وزن لوله ، عایق و مایع داخل آن روی Spring Hanger (که این مقدار نیرو از داخل Data Sheet مربوطه به دست می آید) فنران جمع فشرده می شود و در این حالت فاصله بین های ثابت و متحرک اندازه گیری و گوشواره ها طبق این اندازه ساخته می شود و پس از قفل کردن به واحد منتقل و در جای مربوطه نصب می شود . پس از قرارگیری هنگر در جای خود (معمولا وقتی فلنچ لوله مربوطه باز است) با کم و زیاد کردن طول میله ها ، فلنچ های سیستم لوله کشی و فلنچ دستگاه به اندازه ضخامت یک Gasket فاصله داده می شود و فلنچ مربوطه بسته و سپس هنگر از حالت قفل خارج می شود (البته پس از آزاد شدن هنگر فاصله بین فلنچ ها نباید تغییر کند) و در این صورت می توان اطمینان پیدا کرد که لوله کاملاً توسط Hanger مهار شده است و نیروی اضافی (کششی یا فشاری) روی دستگاه اعمال نمی شود .

## روغنکاری Lubrication

### وظایف روغن های روان کننده

روغن های روان کننده بسته به شرایط کار دستگاه وظایف زیر را انجام می دهند:

- 1- روان کنندگی و کاهش اصطکاک باتشکیل فیلم روغن بین قطعات متحرک به منظوریبه حداقل رساندن اصطکاک و جلوگیری و تقلیل سایش درحین کار.
- 2- جذب وانتقال حرارت وخنک کردن قطعات.
- 3- جلوگیری از اثرات ضربه قطعات بریکدیگر درحین حرکات مکانیکی قطعات.
- 4- اب بندی فواصل بین قطعات.
- 5- انتقال نیرو در روغن های هیدرولیک.
- 6- عمل کننده به عنوان حامل Carrier مواد شیمیایی یا ذرات ساییده شده موجود در روغن وانتقال آنها از محوطه یاتاقان به داخل مخزن وجدا کردن آن در داخل فیلتر روغن.
- 7- شستشو وتمیز کردن قطعات و جلوگیری ازته نشین شدن والودگی روغن(بخصوص در موتورهای احتراق داخلی).

8- صرفه جوئی در مصرف انرژی با کاهش اصطکاک.

9- حفاظت از سطوح در مقابل زنگ زدگی وخوردگی شیمیائی.

که البته تمامی این وظایف با شدت یکسان در همه موارد مورد نیاز نیست وبسته به مورد کاربرد ومصرف روغن ممکن است بعضی از وظایف فوق از وظایف اصلی روغن وبقیه به عنوان وظایف فرعی مطرح باشد. لازمه لغزش بین دو سطح که توسط روغن روانکاری می شوند مولکولهای روغن است که بستگی به ضریب اصطکاک بین سطح لغزنده و روغن داردو برای لغزش با ضریب اصطکاک کم باید روغن مناسب باشد و غلظت آن طوری باشد که در مقابل درجه حرارت های بالا و فشارهای وارده ثابت بماند و خاصیت روانکاری خود را از دست ندهد.

نکته حائز اهمیت این است که روغن ها برای این که بتوانند وظایف خود را به درستی انجام دهند باید دارای شرایط وویژگی های معینی باشند که در واقع همین خواص روغن ها است که روغن های مختلف و کیفیت آنها را متمایز می کند. البته به دلیل ویسکوزیته روغن در خود روغن نیز نیروی اصطکاک ایجاد می شود که باید در محاسبات یاتاقانها منظور گردد.

### خواص ضروری روغن های روان کننده

روغن های روان کننده باید:

- 1- دارای گرانیروی یا ویسکوزیته مناسبی باشند تا فیلم روغن با ضخامت مناسبی تشکیل وباعث کم شدن اصطکاک وساییدگی وانتقال حرارت وضربه گیری واب بندی وانتقال نیرو را بخوبی انجام دهد.
- 2- گرانیروی خود را در محدوده درجه حرارت کاری درحد کافی حفظ کنند تا لطمه ای به انجام وظایف آنها وارد نشود ( در اصطلاح گفته می شود شاخص گرانیروی VI به اندازه کافی وبالایی داشته باشند).

۳- درمقابل حرارت و سوختن به حد کافی مقاوم باشند(مقاومت درمقابل تجزیه حرارتی و اکسیداسیون).

۴- باعث زنگ زدگی و خوردگی بیش از حد قطعات که توسط مواداسیدی وساینده بوجود می آید نشود.

۵- دارای مواد پاک کننده ومعلق مناسب باشند تا از ته نشین شدن رسوبات درلابلای قطعات جلوگیری نماید.

۶- درسرما به اندازه کافی روان باشند تا شروع وادامه حرکت قطعات آسان شود.

۷- اثر نامطلوبی روی قطعات غیر فلزی مثل کاسه نمد ها و... نداشته باشند.

۸- روی قطعاتی که باالهدار تماس است وهمچنین روی اجزای درونی خودشان اثرنامطلوب نداشته باشند  
وبین آنها واجزا سازگاری وجود داشته باشد.

۹- از نظرعواملی نظیر فراریت آتش گیری ونظایر آن در شرایط مناسبی قرار داشته باشند.

۱۰- روغن ها باید بتوانند اثرات نامطلوب ناشی از کار دستگاه مثل احتراق ویا مخلوط شدن با آب درتوربین های بخارو... راتحاد ممکن خنثی نمایند.

۱۱- موادالوده کننده خارجی مثل گردوخاک و.....همراه نداشته باشند.

۱۲- درحین کارایجادکف نکنند.

اکثر ویژگی های فوق الذکرتقریبا درتمام روغن ها بطور مشترک ضروری است ولی ممکن است درهرمورد خاص مواردمعینی از آنها اولویت داشته باشد. علاوه بر این ممکن است هرروغن مخصوص ویژگی های مشخص ومخصوص نیزبرایش ضروری باشد مثل قدرت پاک کنندگی در موتور های بنزینی ودیزلی ونظایر آن ویا روغن های حل شونده تراشکاری روغن باید بتواند با آب یک امولسیون پایدار تشکیل دهد و روغن های توربین های بخار باید بتوانند در مدت زمان کوتاهی از آب جدا شوند که به همین دلیل روغن های توربین ها نباید با موادی مثل پاک کننده ها که باعث ایجادامولسیون وجدانشدن آب وروغن می شوندمخلوط شوند همچنین روغن ترانسفورماتورها ونظایر آن باید درحد بالایی عایق الکتریسیته باشند وروغن های هیدرولیک باید مقاومت مولکولی بالایی برای تحمل فشار های بالا را داشته باشند تا عمل انتقال نیرو را به نحو احسن انجام دهند.

جهت دادن خواص ضروری به روغن ها بااضافه کردن مکمل های Adetive مورد نیاز هر شرایط به روغن پایه باعث بهبود خواص آن می شود.

### انواع روغن

روغنهای معدنی (مواد حاصله از نفت) و یا سایر مواد معدنی یا روغنهای نباتی بدست می آیندولی اهمیت روغن های معدنی و موارد استعمال آنها بیشتر از انواع دیگر است .

روغن های معدنی از ته مانده مواد نفت خام بدست می آید و از بهترین و مناسبترین مواد برای روانکاری هستند. این روغن ها را می توان بطور خالص یا با مواد افزودنی Adetive بکار برد . افزودن مواد اضافی باعث بهبود خواص روغنهای می شود و بطور کلی شرایط کار روغن را بهتر می کند و باعث طولانی شدن عمر

آن می شود.

مواد اضافی ممکن است یک یا چند دسته از انواع زیر باشد:

- ۱- موادپاک کننده ومعلق کننده برای جذب وانتقال رسوبات.
- ۲-موادی که باعث بالابردن مقاومت روغن در مقابل فشار می شوند.
- ۳-موادی که باعث جلوگیری از پیر شدن یا کهنه شده (اکسید شدن ) روغن می گردند.
- ۴-موادی که باعث بهبود خواص روغن در مورد تحمل حرارتهای بالا می شوند.
- ۵-موادی که ضد زنگ زدگی Anti Oxidant هستند.
- ۶-مواد ضد کف Anti Foam. برای جلوگیری از کف کردن روغن.
- ۷-مواد ضدسائیدگی Anti Wear برای کاهش اصطکاک.
- ۸-مواد بهبود دهنده شاخص گرانیروی VI-Improver.
- ۹-موادپایین اورنده نقطه ریزش.
- ۱۰-موادضدخورندگی و.....

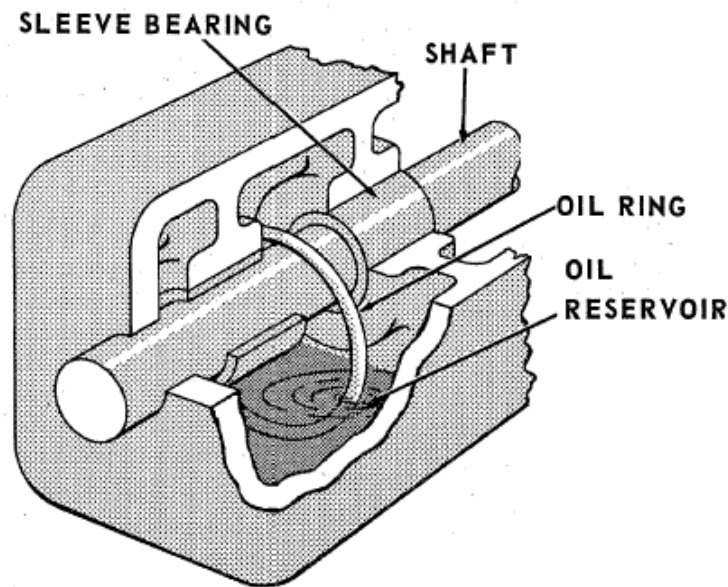
### روش های مختلف روغنکاری

مهمترین عامل در کارآیی مفید دستگاهها وقطعات متحرک انها نوع صحیح روغن و سیستم روغن کاری است. اصولاً نوع سیستم روغنکاری بر اساس وضعیت و نیاز دستگاه مورد نظر انتخاب می شود و به روش های زیر عملی می شود .

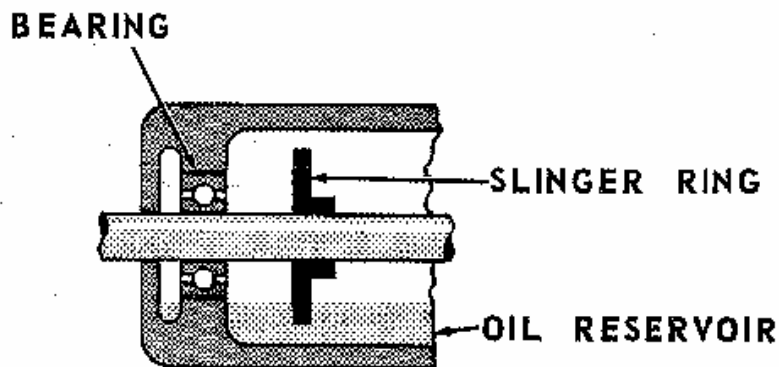
- ۱- روغنکاری قطره ای
- ۲- روغنکاری پاششی
- ۳- روغنکاری هیدرواستاتیکی
- ۴- روغنکاری تحت فشار و.....

### روغنکاری هیدرواستاتیکی

در این روش قطعه گردنده یا در روغن غوطه ور است و یا بوسیله عاملی بطور مرتب روغنکاری می شود درتوربین های بخار کوچک ومتوسط روغن بوسیله رینگ بنام Oil Ring که از یک طرف روی محور بصورت آزاد تکیه داردو از طرف دیگر درمحفظه روغن قرار گرفته است ودر اثر حرکت محور دوران می کند روغن را با خود حمل کرده و روی محورو یاتاقان می ریزد و عمل روغنکاری را انجام می دهدو دراكثرتوربین ها ودستگاه های کوچک ازاین روش استفاده می شود.



در بعضی از دستگاه ها بجای Oil Ring از Slinger Ring استفاده می شود که شامل یک صفحه با قطر مشخص است که روی محور نصب می شود و بان می چرخد که کارائی آن به مراتب از سیستم قبلی بهتر است ولی به دلیل پاشش روغن معمولاً در دورهای بالا کمتر مورد استفاده قرار می گیرد.

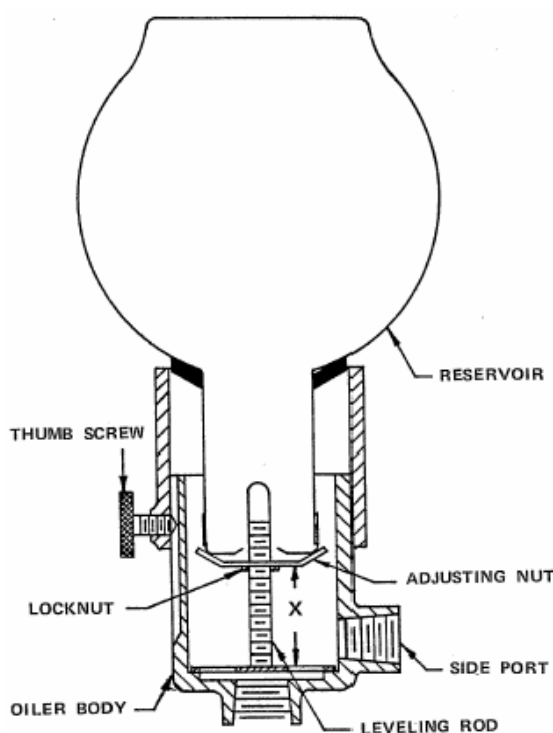


نکته مهم این است که سطح روغن داخل محفظه روغن نباید از خطی که مشخص کننده سطح روغن است کمتری باشد زیرا در هر دو حالت باعث روانکاری ناقص می شود اگر سطح روغن کمتر از حد تعیین شده باشد باعث نرسیدن روغن به یاتاقان و عدم روانکاری و خرابی و سوختن یاتاقان می شود و در صورتی که سطح روغن بالاتر از مقدار مطلوب باشد باعث ایجاد کف (ترکیب هوا و روغن) در روغن شده و عمل روغنکاری خوب انجام نمی شود.

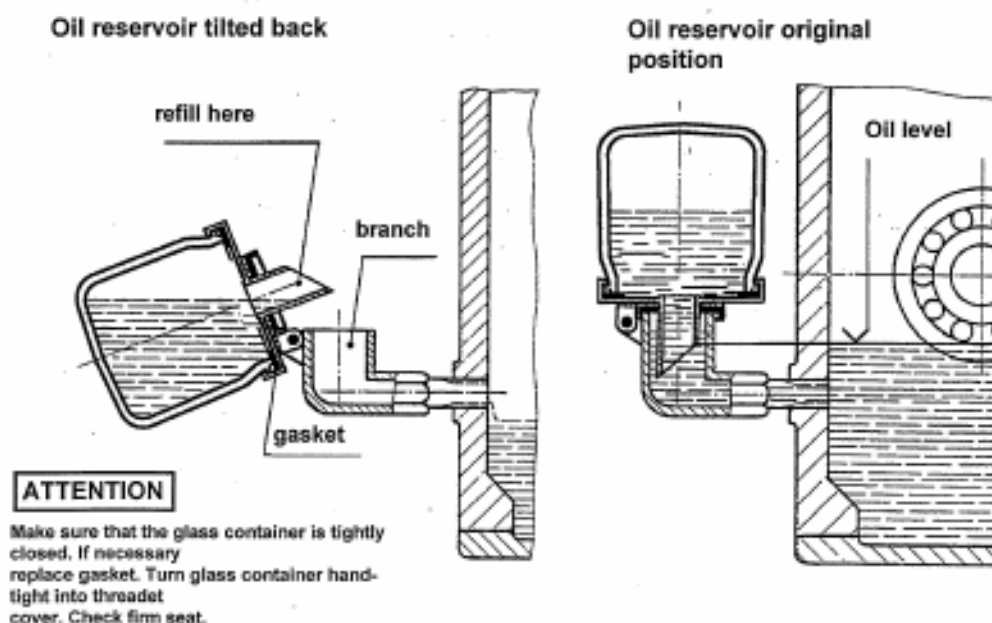


به دلیل نشتی های اجتناب ناپذیری که وجود دارد سطح روغن تغییر می کند که این می تواند در این نوع سیستم روانکاری اختلال ایجاد کند پس لازم است سیستمی وجود داشته باشد که بتواند بطور اتوماتیک سطح روغن را در حد مطلوبی نگه دارد .

برای تنظیم اتوماتیک سطح روغن در داخل هوزینگ برینگ ها از سیستم هائی به نام Oil Pot استفاده می شود که از یک محفظه شیشه ای و یک میله تنظیم کننده Levling Rod که در زیر آن واقع شده است تشکیل شده است . محفظه شیشه ای به عنوان مخزن ذخیره روغن است که در صورتی که سطح روغن محفظه یا تاقان از حد تعیین شده پایین تر رود بطور اتوماتیک آن را جبران می کند و هر چه مخزن شیشه ای بالاتر قرار گیرد سطح روغن بالاتر می آید و بالعکس هر چه پایین تر قرار گیرد سطح روغن پایین تر نگه داشته می شود . تنظیم سطح مخزن شیشه ای روغن توسط میله تنظیم کننده همراه بادومهره بزرگی که روی آن پیچیده می شود و زیر مخزن شیشه ای قرار دارد تنظیم می شود . با پیچاندن این مهره ها Adjusting Nut ( برای جلوگیری از شل شدن آنها در حین کار از دو مهره استفاده می شود ) به سمت بالا مخزن شیشه ای بالاتر قرار می گیرد و باعث تخلیه روغن از مخزن شیشه ای بطرف هوزینگ برینگ می شود تا حالت تعادل برقرار شود . موقعیت قرار گیری مهره های زیر مخزن شیشه ای مبین سطح روغن داخل هوزینگ برینگ است .



در شکل زیر یک نمونه دیگر Oil Pot نشان داده شده است.



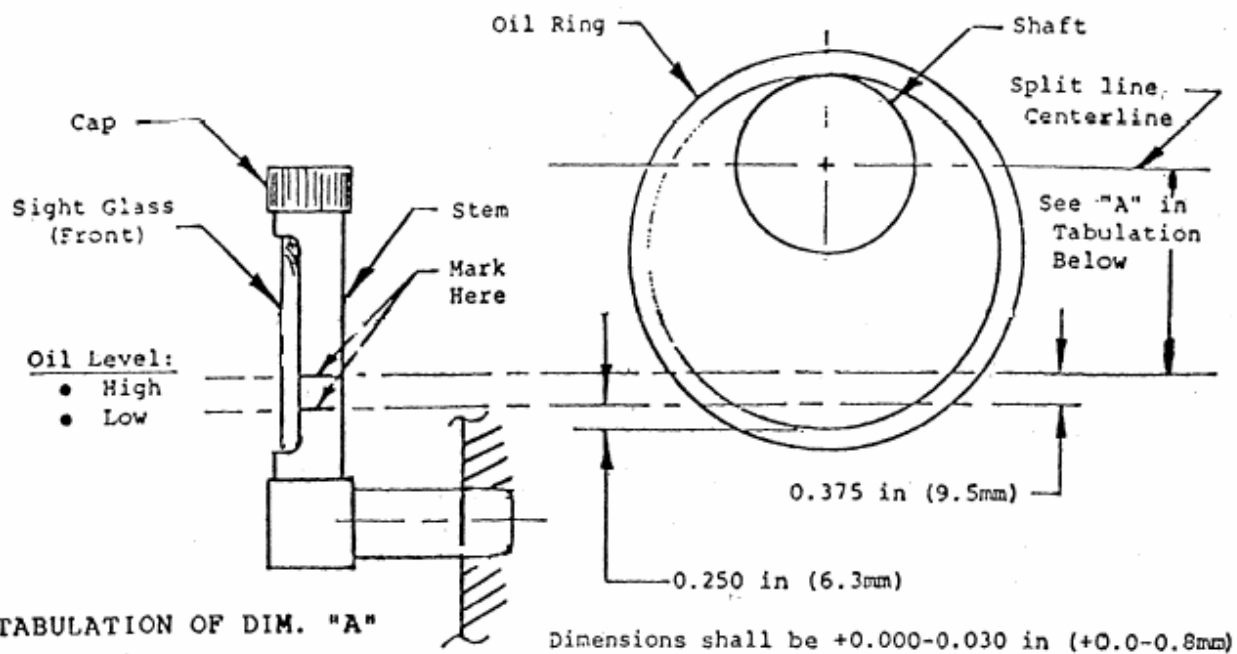
#### چند نکته:

نکته اول: اگر لوله اتصال Oil Pot به محفظه یاتاقان گرفتگی داشته باشد امکان تخلیه روغن وجود ندارد و با وجود روغن در محفظه شیشه ای امکان سوختن برینگ وجود دارد.

نکته دوم: گاهی مشاهده می شود که میله تنظیم کننده سطح داخل Oil Pot بنا به دلایلی مفقود یا برداشته شده است که این کار می تواند باعث از کار افتادن Oil Pot و عدم کنترل سطح روغن شود و در شرایطی سوختن برینگ ها و کاهش طول عمر آنها را در اثر فقدان روغن بوجود آورد.

نکته سوم: اگر مخزن شیشه ای شکسته شده باشد یا ترک داشته باشد باعث می شود هوا داخل آن نفوذ کند و روغن داخل آن در مدت زمان کوتاهی تخلیه شود و عمل این سیستم کاردهی خود را از دست بدهد پس علاوه بر اطمینان از پر بودن مخزن شیشه ای باید موارد فوق الذکر نیز در طی بازدیدها ی روزانه چک شوند.

ارتفاع روغن هوزینگ برینگ هائی که از یاتاقان های بوشی استفاده می کنند و سیستم روغنکاری آنها از نوع Oil Ring است بسته به قطر شافت و قطر برینگ است و می توان حداقل و حداکثر ارتفاع روغن را بر اساس ابعاد Oil Ring و مرکز شافت از شکل زیر بدست آورد.



TABULATION OF DIM. "A"

SA LINE	3.6" (91mm)
GA	3.0" (76mm)
Z LINE	2.7" (69mm)
ALL OTHERS	REF. TO ENG.

### روغن کاری تحت فشار Forced Lubrication

- در این روش روغن توسط پمپ از مخزن کشیده می شود و روغن تحت فشار پس از خنک شدن و فیلتر شدن به محفظه یاتاقان وارد و با ایجاد فیلم روغن بین یاتاقان ها و محور عملیات روغنکاری انجام می شود .
- این سیستم روغنکاری از قسمت های زیر تشکیل شده است:
- ۱- پمپ های اصلی و کمکی روغن برای بالابردن فشار روغن.
  - ۲- فیلترهای روغن برای جداسازی ذرات و مواد جامد موجود در روغن.
  - ۳- کولرهای روغن برای خنک کردن روغن.
  - ۴- کنترل ولو ها و شیرهای فشار شکن Safety Valve برای کنترل فشار و فلوی روغن.
  - ۵- مخزن روغن همراه با تجهیزات آن شامل نشان دهنده سطح روغن گرم کن یا هیتر سیستم تهویه و ..... برای ذخیره روغن.
  - ۶- تجهیزات اندازه گیری شامل فشارسنج ها، دما سنج ها، اختلاف فشارسنج، اندازه گیر ارتفاع و...

۷-سیستم هاورله های حفاظتی و ترانسمیترها برای حفاظت از دستگاه که به سیستم های Alarm و Shut Down فرمان می دهند و شامل :

الف-حفاظت سیستم در برابر درجه حرارت بالای روغن.

ب-حفاظت سیستم در برابر گرمای بیش از حد پوسته یاتاقان ها.

پ-حفاظت سیستم روغنکاری در برابر کم بودن فشار روغن.

ت- مخزن ذخیره روغن یا کومولاتور که همواره مقداری روغن در آن ذخیره می شود و در انتهای چرخش محور روی یاتاقان ها تخلیه می شود و از ذوب شدن یاتاقان ها جلوگیری می کند که داخل این مخزن یک کیسه پر شده Bleader از گازی مثل ازت تشکیل شده که با اعمال فشار روغن در اطراف آن مقداری انرژی پتانسیل در آن ذخیره می شود و در مواقع لزوم باعث تخلیه روغن می شود.

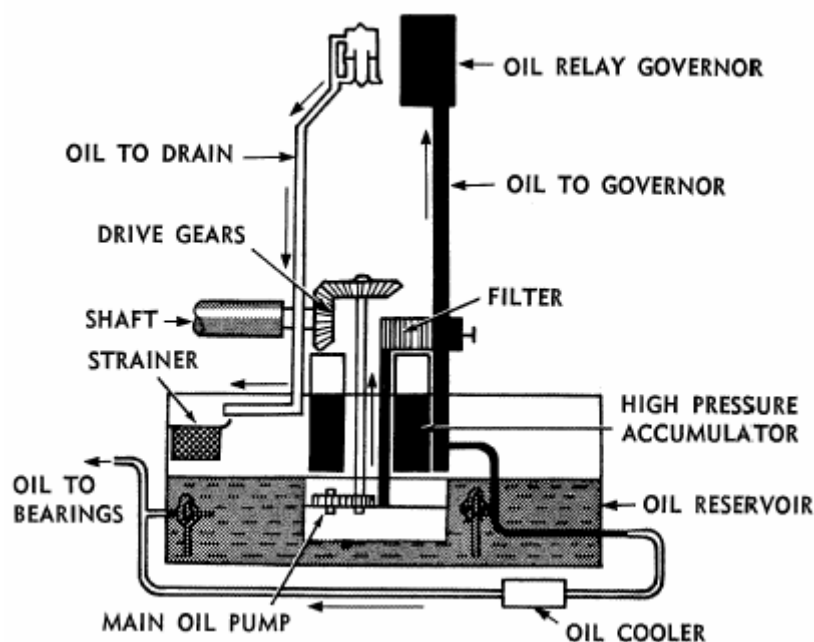
ث-حفاظت از عدم گرفتگی فیلترهای روغن با اندازه گیری اختلاف فشار ورودی و خروجی فیلتر.

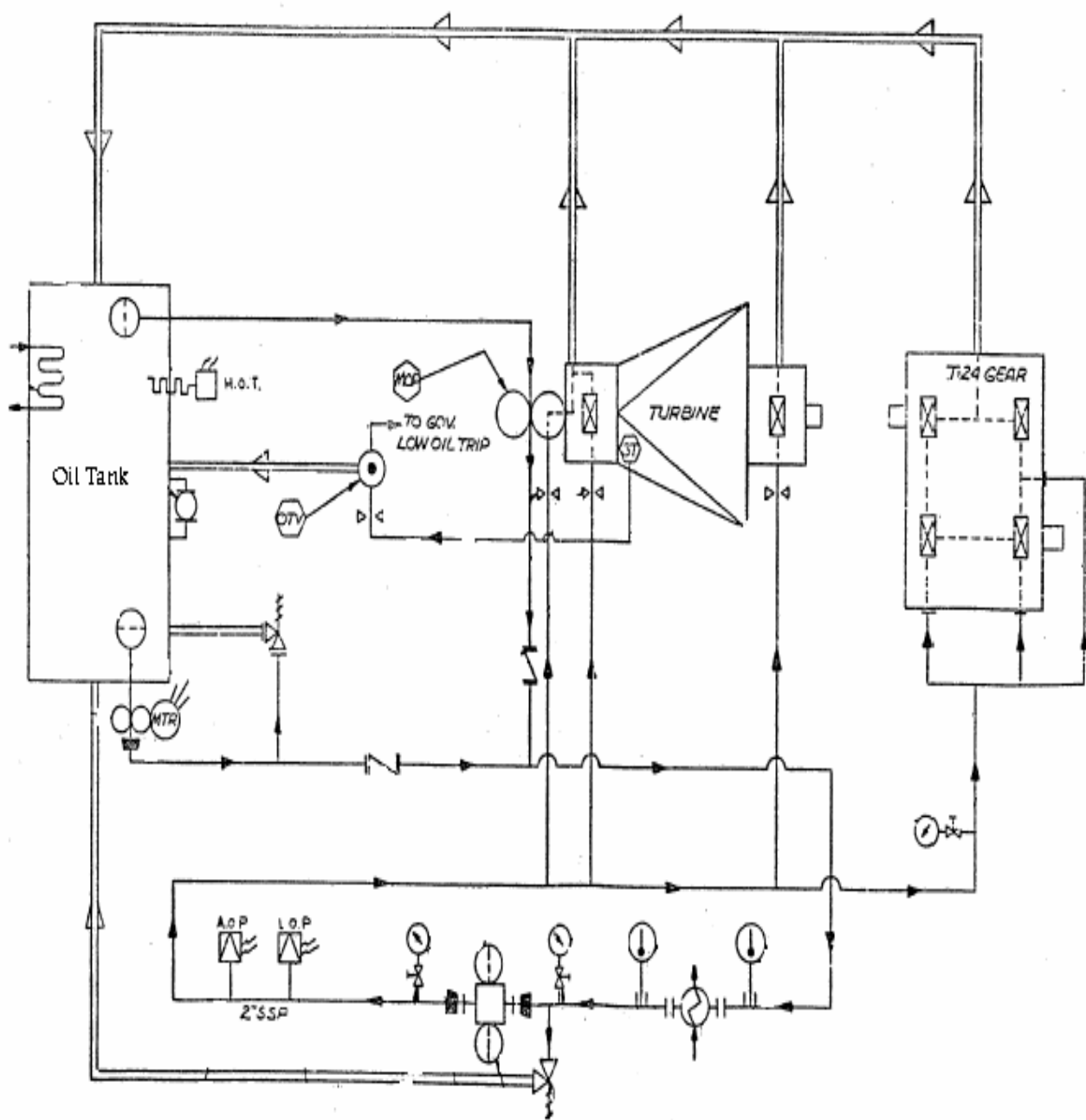
ج-حفاظت سیستم برای اطمینان از وجود مقدار لازم روغن در داخل مخزن.

چ-سیستم راه انداز پمپ اضطراری روغن در مواقعی که پمپ اصلی مشکل پیدای کند.

ح--لوله ها، ولوها، شیرهای یکطرفه و اتصالات که کار انتقال روغن به قسمت های مختلف را انجام می دهند و حتما باید از جنسی باشند که زنگ نزنند مثل فولادهای ضد زنگ.

در شکل های زیر فلوریدیاگرامی از سیستم روغنکاری تحت فشار نشان داده شده است.





لازم به توضیح است که قبل از در سرویس قرار دادن پمپ یا هر دستگاه دیگر کلیه این مجموعه و سیستم های حفاظتی آن باید مورد بررسی قرار گیرد (بخصوص بعد از نصب اولیه یا چک های روتین یا بعد از هر تعمیر اساسی) که از عملکرد صحیح سیستم های حفاظتی آن اطمینان حاصل شود که ذیلاً به نحوه چک کردن قسمت های مختلف آن پرداخته می شود.

### مسائلی که قبل از راه اندازی یک سیستم روغن باید رعایت شود

۱- تمیز کردن تمامی لوله ها، مسیرها و ... یا Flush.

۲-تنظیم تمامی شیرهای کنترل ، کنترل ولوها ، ترانسمیترهای ، سوئیچ ها و ۰۰۰ طبق Set Point های توصیه شده توسط کارخانه سازنده.

۳- کالیبره کردن کلیه نشان دهنده های فشار و درجه حرارت.

۴-اطمینان از عملکرد کالیبره بودن کلیه ترموکوپل ها و نظایر آن برای بازرسی قسمت حساسشان برای حالت Alarm , Shut Down در داخل حمام روغن یا هر منبع دیگر.

۵-چک کردن نحوه عملکرد کلیه سوئیچ هایی که بوسیله عامل فشار تغذیه می شوند (فرمان می گیرند ، تحریک می شوند عمل می کنند) بوسیله تغییر فشار سیستمی که سوئیچ برای آن تدارک شده است به میزان موردنظر.

۶- چک کردن کلیه شیرهای یک طرفه اگر در خلاف جهت جریان سیال نصب شده باشند در موقع بالا بردن فشار سیستم باعث خسارت های شدیدی در پمپ ها ، نشان دهنده ها و ۰۰۰ می شوند .

۷-چک کردن و تنظیم Setting کلیه Safety Valve در فشار مورد نظر و زمان مقرر شده برای هر کدام از انها.

### مواردی که روی سیستم های حفاظتی روغن باید چک شوند

۱-چک کردن سیستم اخطار از کارافتادن پمپ اصلی روغن (پایین آمدن فشار روغن).

#### Stand By Pump Running- Failure Main Oil Pump

وظیفه این سوئیچ در سرویس قراردادن پمپ یدک روغن و همچنین تحریک سیستم هشداردهنده است روش تست ان به این صورت است که پمپ یدک در سرویس قرارداده می شود و دوسریک اهم متر روی این سوئیچ قرارداده می شود سپس ولوی که در مسیر خروجی پمپ یدک است ارام ارام بازمی شود تا فشار روغن شروع به کم شدن کند وقتی فشار روغن مساوی میزان Setting مربوطه شد باید این سوئیچ مدار را متصل کند که در این صورت می توان از در سرویس آمدن پمپ یدک در حین کار اطمینان حاصل نمود.

#### ۲-اخطار گرفتگی فیلتر روغن Filter High Differential Pressure

وظیفه این سوئیچ اعلان وضعیت گرفتگی فیلتر روغن بر اساس میزان افت فشار اندازه گیری شده در دو طرف ورودی و خروجی فیلتر روغن است و روش تست ان به این صورت است که با بستن تدریجی Tapping روی خروجی D.P و بالا بردن فشار خروجی سیستم, اندازه گیری اختلاف فشار انجام می شود و سوئیچ اخطاردهنده نیز مثل حالت قبل چک می شود.

۳-چک نمودن سیستم Shut Down دستگاه روی کلیه فرمانهایی که روی ان اعمال می شود بصورت تک

تک.....

۴- چک کردن کلیه سوئیچ هایی که به وسیله عامل درجه حرارت تغذیه می شوند ( فرمان می گیرند ، تحریک می شوند و عمل می کنند ) و روی قسمت های مختلف اعم از یاتاقانها ، مسیرهای روغن ، مسیر خروجی کولر روغن ، مسیر خروجی روغن از یاتاقانها و ... نصب شده اند با قراردادن آنها در مایع با درجه حرارت مناسب و اطمینان از میزان Setting و عملکرد مناسب ان در شرایط طراحی و عملیاتی.

۵- اطمینان از کارکرد مناسب هیترهای روغن ( برقی ، بخاری ) و نحوه عمل کردن آنها در درجه حرارت مناسب .

۶- هواگیری کلیه مسیرهای روغن اعم از فیلترها ، کولرها و .....

۷- هواگیری سیستم اب خنک کننده Cooling Water.

لازم به توضیح است که باتوجه به اهمیت روغنکاری و برای حفاظت بیشتر سیستم روغنکاری در دستگاه های مختلف به غیر از پمپ یدک روغن از تجهیزات دیگری از قبیل سیستم Top Tank ، اکومولاتور روغن و پمپ های D.C استفاده می شود که ذیلا به انها اشاره می شود.

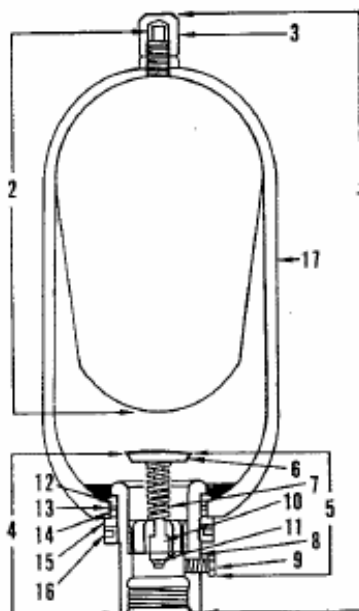
### سیستم Top Tank

در این سیستم یک شاخه از روغنی که روی یاتاقان ها منتقل می شود جدامی شود و وارد یک مخزن که در ارتفاع معینی از سطح زمین قرار گرفته می شود و در صورت از کار افتادن پمپ اصلی و در سرویس نیامدن پمپ یدک ، روغن ذخیره شده در مخزن تا زمان توقف دستگاه در طول Shut Down عملیات روغنکاری را انجام می دهد تا قسمت های روغنکاری شونده را محافظت کند.

### اکومولاتور روغن Lube Oil Accumulator

این سیستم شامل یک انباره استوانه با ظرفیت حدود ده گالن روغن است که در داخل ان یک Blader قرار دارد که بایک گازی اثر مثل ازت با فشار مناسب شارژ می شود و اطراف ان توسط روغن روانکاری احاطه می شود. این مخزن همچنین مجهز به یک شیر تنظیم فشار و یک نشان دهنده فشار است که فشار روغن باعث جمع شدن تیوب لاستیکی داخلی شده و مقداری انرژی در ان ذخیره می کند و در صورتی که سیستم روغنکاری از کار بیفتد و توربین Trip کند پس از توقف توربین روغن ذخیره شده در داخل ان روی یاتاقان های داغ تخلیه می شود و از چسبیدن انهاروی محور و همچنین تشکیل کک ممانعت می کند. لازم به توضیح است که

این مجموعه به هیچ وجه نمی تواند کار روغنکاری را انجام دهد و فقط برای جلوگیری از سیز Seiz کردن یا تاقان هاز ان اسفاده می شود.



1	ACCUMULATOR, COMPLETE
2	BLADDER & GAS ASSEMBLY
3	VALVE GUARD
4	PORT ASSEMBLY
5	POPPET & PLUG ASSEMBLY
6	POPPET
7	SPRING
8	PLUG
9	PIPE PLUG
10	PISTON
11	STOP NUT
12	ANTI-EXTRUSION RING
13	WASHER
14	PLUG "O" RING
15	SPACER
16	LOCK NUT
17	SHELL (not for sale)

لازم به توضیح است که در توربین های بخاری که تر وتل ولوواستاپ ولوبا فشار سیستم Lube Oil عمل می کنند از فشار روغن ذخیره شده در اکومولاتور برای سریع تر بسته شدن استاپ ولو استفاده می شود.

### پمپ روغنکاری D.C

در دستگاه های بزرگ و گران قیمت برای حفاظت از ماشین هر قدر هم سرمایه گذاری شود مقرون به صرفه است زیرا اگر در طول عمر دستگاه یک بار هم دستگاه را محافظت کند ارزش ان را دارد به همین دلیل روی توربوژنراتورهای بزرگ علاوه بر پمپ های روغن اصلی یدکی (توربینی یا بخاری) و اکومولاتور روغن از یک عدد پمپ که موتور آن با برق جریان مستقیم کاری کند نیز استفاده می شود بدین صورت که اگر به هر دلیلی هیچ کدام از این پمپ ها به هر دلیلی نتوانند کار روغنکاری را انجام دهند (به دلیل قطع برق یا بخار) این پمپ در سرویس می آید و کار روغنکاری را از زمان از سرویس خارج شدن Trip دستگاه تا زمان توقف انجام می دهد و اجازه داده نمی شود کوچکترین اختلالی در سیستم روغنکاری و کار دستگاه حاصل شود. منبع تغذیه این پمپ های جریان مستقیم است و با سیستم UPS کاری کند که شامل تعدادی باتری است که همیشه در حال شارژ نگهداری می شوند تا در مواقع اضطراری از آنها استفاده شود.



## روش تمیز نمودن سیستم روغن کاری Flushing

برای جلوگیری از ورود ذرات جامد و زنگ های باقی مانده در لوله ها و مسیرهای روغنکاری که باعث نفوذ آنها بین قطعات ثابت و متحرک می شود و حاصل آن سایش و فرسایش سریع قطعات می شود الزامی است که کلیه مسیرها و نقاط مختلف سیستم روغنکاری چه برای دستگاه هائی است که جدیداً نصب شده باشند (با دقت خیلی بالاتر) و چه بعد از تعمیرات اساسی دستگاه های سنگین عملیات Flushing یا تمیز کاری طبق یک دستورالعمل انجام شود که ذیلاً به شرح آن پرداخته می شود.

برای دستگاه هائی که جدیداً نصب می شوند Flushing با روغن توصیه شده توسط کارخانه سازنده باید انجام شود که قادر به حل کردن موم ها و مواد حفاظتی سطوح داخلی قطعات می باشد و مقدار آن بین ۳۵ تا ۵۰ درصد ظرفیت معمولی سیستم روغن است ولی پس از تعمیرات اساسی دستگاه ها می توان از روغن مورد استفاده شده روی دستگاه نیز استفاده نمود و در این شرایط مراحل عملیات فلاشینگ لازم به انجام نیست.

۱- برای دستگاه هائی که جدیداً نصب می شوند موم های حفاظتی ضد زنگ بکار برده شده روی دستگاه ها در روغن مخصوص قابل حل شدن است و احتیاج به تمیز کاری آن با مواد دیگری نیست.

۲- کلیه قسمت های اطراف و داخل دستگاه باید از خاک، شن و دیگر کثافات تمیز شود که در صورت نیاز به تمیز کاری باید با پارچه های بدون نخ های آزاد و با مایع تمیز کننده پاک شوند که به منظور سهولت انجام کار معمولاً داخل دستگاه ها رنگ سفید زده شده است تا کثافات و اجسام خارجی به راحتی قابل رویت باشند.

۳- برای شستشوی لوله های داخلی Flushing و بدنه ماشین آلات از روغن هایی باید استفاده شود که غلظت آن کمتر از غلظت روغن اصلی باشد تا قابلیت نفوذ و حرکت آن در کلیه منافذ و راهگاهها بهتر باشد. لازم به توضیح است که برای دستگاه هائی که جدیداً نصب می شوند با توجه به نوع روغن های حفاظتی که در حین حمل دستگاه را محافظت می کند نوع روغن برای Flushing نیز توسط کارخانه سازنده پیشنهاد می گردد تا بهترین نتایج در روغن های حفاظتی را نیز در خود حل کند.

۴- قبل از انجام Flushing کلیه اریفیس ها، کفه های بالائی یا تاقان ها و تراست برینگ ها و کنترل ولوهای سیستم روغنکاری باید برداشته شوند تا روغن بتواند بر راحتی عبور کند.

۵- برای Flushing از پمپ یدک روغن Auxilary Oil Pump یا در بعضی از موارد از پمپ های مخصوص این کار استفاده می شود.

۶- قبل از شروع کار ابتدا باید روغن تدریجاً حرارت مشخصی گرم شود.

۷- قبل از شستشو و تمیز کاری مسیرهای روغن Flushing باید مسیرهای ورودی روغن به کلیه یاتاقانها بسته Blank شوند و ابتدا مسیرهای لوله کشی پمپ ها ، کولرها ، فیلترها و..... تمیز Flush شود . که در این مرحله افت فشار روغن در داخل فیلترها باید به دقت تحت نظر قرار گیرند و با افزایش افت فشار فیلترها تعویض ، بازرسی و تمیز شوند و هنگامی که افت فشار روغن پس از چند ساعت چرخش روغن Circulation تغییر نکرد و ثابت باقی ماند مسیرهای ورودی روغن به یاتاقانها را بصورت تک تکی برقرار نمود. ( با برداشتن Blank های مسیرهای روغن یاتاقانها و قراردادن مش ریزدرانها ) که این عمل بطورتناوبی برای هر یاتاقان در مدت زمان مشخصی باید ادامه پیدا کند و پس از اتصال آخرین یاتاقان عملیات دوباره ادامه پیدا کند .

۸- در طی انجام Flushing درپاره ای از موارد از فیلترهای مخصوص این کار استفاده شود.

۹- هنگام عملیات Flushing هر پانزده دقیقه یک بار محور باید یک چهارم دور چرخانده می شود .

۱۰- در حین کار کلیه اتصالات و سیستم های روغن باید از نظر نشتی مورد بازرسی قرار گیرند .

۱۱- پس از ثابت شدن افت فشار و اتمام کار Flushing روغن کثیف داخل سیستم تخلیه می شود.

۱۲- تمامی برینگ ها و شیارهای روغن و.... بصورت دستی تمیزی شوند و کفه های یاتاقانها و واریفیس ها و کنترل ولوها مجدداً در جای خود نصب می شوند و سیستم بسته می شود.

۱۳- مخزن روغن و فیلترهای روغن بصورت دستی تمیز کاری می شوند.

۱۴- روغن پیشنهادی کارخانه سازنده در داخل محفظه روغن ریخته می شود و سطح آن تنظیم می شود.

۱۵- پس از شارژ روغن موتور برقی یدک بکار انداخته می شود و سپس به اندازه حجم روغن کم شده که درون لوله ها ، کولرها و .... رفته است مجدداً مخزن روغن تا ارتفاع مشخص شده پر می شود .

لازم به توضیح است که در صورتی که سطح روغن مخزن از حدود شاخص نشان دهنده بیشتر باشد در اثر برخورد قطعات دوار با سطح روغن ایجاد کف می شود که باعث افت فشار روغن و مخلوط شدن روغن و هوا و باعث ایجاد اختلال در سیستم روغنکاری یاتاقانها و خرابی آنها می شود .

**مواردی که در حین تعویض فیلترهای روغن باید انجام شود:**

۱- انداختن فشار Depressure فیلتر روغن با باز کردن مسیر Vent روی فیلتر .

۲- تخلیه محفظه فیلتر با استفاده از ولو Drain قسمت انتهایی محفظه فیلتر .

۳- نصب فیلتر جدید .

۴- هواگیری از محفظه فیلتر با باز کردن مسیر ورودی روغن و مسیر Vent و تخلیه هوا .

### مواردی که برای تصمیم گیری تعویض روغن باید انجام شود

۱- اندازه گیری دانسیته روغن در ۶۰ درجه فارنهایت ۸۷٪

۲- اندازه گیری ویسکوزیته SSU در ۱۳۰ درجه فارنهایت ۹۴-۸۰

۳- اندازه گیری ویسکوزیته SSU در ۱۰۰ درجه فارنهایت ۱۷۰-۱۴۰ .

۴- اندازه گیری حداقل ایندکس ویسکوزیته ۹۰

۵- اندازه گیری ویسکوزیته سینماتیک بر حسب سانتی استوک در ۱۳۰ درجه فارنهایت ۱۹/۲-۱۵/۷

البته برای صرفه جوئی در مصرف بهینه روغن و تعویض به موقع آن و همچنین کاربردهای دیگر با آنالیز کردن روغن تصمیم به تعویض گرفته می شود که با توجه به اهمیت موضوع و آشنائی با اصول آن بحث مختصری در این زمینه ارائه می شود.

### آنالیز روغن

آنالیز روغن از چندین سال پیش در اکثر صنایع کشورهای پیشرفته به عنوان یک ابزار بسیار مفید و مناسب برای اهداف و مقاصد زیادی مورد استفاده قرار گرفته که در صورت اجرای صحیح آن در صنایع مختلف می تواند گامی بلند و تحولی اساسی در جهت حفظ سرمایه های ملی و کاهش وابستگی ها و مصرف بهینه آن بوجود آورد.

کنترل اینکه در حین کار دستگاه روغن تمیز و بدون هر گونه آلودگی ( آب ، گرد و خاک و ذرات فرسایشی و ... ) باقی مانده بسیار مهم و حیاتی و حائز اهمیت است که این کار با آنالیز روغن محقق می شود . روغن همانند خون در بدن انسان که حامل میکروب ها و بیماری ها است و با آزمایش یک نمونه آن به خیلی از بیماریها می توان پی برد روغن نیز این نشانه ها را به اطلاعات با ارزشی که به اهداف نگهداری و تعمیرات کمک می کند تبدیل می نماید .

استخراج مستمر و منظم اطلاعات روغن از درون دستگاهها و ماشین آلات از طریق نمونه گیری و آزمایش

روغن به منظورهای زیر انجام می شود :

۱- حصول اطمینان از سلامت دستگاه .

۲- شناسایی عیوب احتمالی در مراحل اولیه و در بدو تشکیل عیب .

۳- شناسایی عوامل فرسایش و استهلاک های غیر عادی .

۴- کاهش هزینه های تعمیراتی و تعویض به موقع قطعات .

۵- اقدامات اصلاحی به موقع و قبل از بروز خسارت های جدی.

۶- کمک در برنامه ریزی های تعمیرات دستگاه هاوماشین الات .

۷- کنترل کیفیت قطعات و لوازم یدکی و مصرفی .

۸- توسعه تکنیک های عیب یابی .

۹- صرفه جویی در روغن مصرفی .

۱۰- بهینه نمودن سیستم PM و کنترل کردن اجرای آن .

۱۱- کنترل های مدیریت بر کل سیستم .

۱۲- افزایش طول عمر و کار آیی دستگاه ها .

۱۳- کنترل کیفی تدارکات و خریدروغن .

۱۴- کنترل سیستم انبار داری .

۱۵- انجام امور تحقیقاتی .

۱۶- هشدار به موقع و تشخیص عیب مدت ها قبل از بروز خسارت (تعمیرات پیش بینانه).

۱۷- کنترل مطمئن اقدامات پیشگیرانه .

حسن روش عیب یابی دستگاهها بر اساس آنالیز روغن این است که قبل از بروز خرابی مشکل ماشین در نطفه شناسایی می گرددو اقدامات اصلاحی مورد نیاز برای آن انجام می شود (برخلاف آنالیز ارتعاشات که پس از بوجود آمدن مشکل و ایجاد خرابی اقدامات اصلاحی روی آن انجام می شود) البته این دلیل برکنار گذاشتن آنالیز ارتعاشات نیست بلکه این روش هاو روشهای دیگر در کنار هم و باهم دارای بهترین راندمان و کارآیی می باشند .

### **اصول کلی آنالیز روغن**

این روش شامل مراحل اجرائی زیر است:

۱- نمونه گیری طبق روشهای استاندارد در فواصل زمانی معین .

۲- ارسال نمونه های مختلف همراه مشخصات روغن وزمان کارکرد آن همراه با نمونه اصلی روغن مصرف شده در دستگاه به آزمایشگاههای آنالیزروغن .

۳- انجام آزمایش های لازم و مقایسه نتایج بدست آمده با نتیجه های نمونه های قبلی .

۴- بررسی نوع و اندازه ذرات موجود در روغن باتکنیک های مختلف.

۵- تحلیل جواب های بدست آمده و ارائه توصیه هاواقدمات فنی موردنیاز.

۵-انجام اقدامات پیشگیرانه و توصیه های اصلاحی لازم .

**آزمایشاتی که روی نمونه روغن ها انجام می شود**

**بازدید های چشمی از روغن مصرف شده**

برای این کار لازم است که حدود ۱۰۰ تا ۵۰۰ سانتی متر مکعب روغن از مدار روغن گرفته شود و در یک بطری شیشه ای ریخته شود. اگر روغن کثیف باشد یا رنگ مات داشته باشد باید آنرا به مدت یک ساعت در دمای  $40^{\circ}\text{C}$  نگهداری نمود حال بر اساس ظاهر آن و تجربیات قبلی می توان اطلاعات مختصری از آن بدست آورد .

**آزمون های آزمایشگاهی**

آزمون های آزمایشگاهی شامل موارد زیر است :

۱-آزمایش خواص فیزیکی و شیمیایی روغن و مقایسه آن با روغن نو برای ادامه کار روغن .

۲-آزمایش ذرات فلزی جهت تشخیص وضعیت فرسایش قطعاتی که با روغن در تماسند .

۳-آزمایش الاینده های موجود در روغن .

**آزمایش خواص فیزیکی و شیمیایی**

در آزمایش خواص فیزیکی و شیمیایی روغنها پارامترهایی نظیر : ویسکوزیته ، ویسکوزیته اندیکس خواص اسیدی و قلیایی ، نقطه ریزش ، آلودگی آب و ... اندازه گیری می شود که مقادیر اندازه گیری شده با مقادیری که قبلا اندازه گیری شده و همچنین نمونه روغن های کار نکرده بدست آمده مقایسه می شود و از نتایج آن می توان به موارد زیر پی برد :

الف-کنترل وضعیت روغن برای ادامه کار یا تعویض آن.

ب-کنترل کیفی روغن های موجود در انبار .

ج-تشخیص سریع فیلتر های معیوب .

چ-تایید سالم بودن روغن ها .

ح-اطمینان از اینکه روغن صحیح در دستگاه مصرف شده یانه.

خ-تایید عملیات تمیز کاری سیستم پس از انجام تعمیرات روی دستگاه .

د-تایید سالم بودن آب بندها و مسیر هواکش از آلودگی ها .

ذ- کنترل مرغوب و تمیز بودن روغن ها قبل از ورود به انبار.

### آزمایش روغن جهت بررسی ذرات فلزی

آزمایش روغن جهت بررسی ذرات فلزی موجود در آن با استفاده از تحلیل اسپکترومتری ذرات سائیده شده درون آن و همچنین تعیین منابع آن که معمولا به کمک گرادیان مغناطیسی ذرات سائیده شده جدا سازی می شوند و اندازه های نسبی ذرات تعیین می شود که می تواند در راستای جدی بودن خسارات احتمالی کمک کند و سپس با بررسی های میکروسکوپی شکل و اندازه های ذرات برای تعیین مکانیزم های سایش و با استفاده از یک نمونه رقیق شده روغن، ذرات شمارش می شود و با آنالیز و تحلیل ذرات سائیده شده موجود در روغن دستگاه، برای آگاهی دادن از وجود ذرات ناشی از تخریب قطعات ماشین مورد شناسائی قرار می گیرد و عیوب احتمالی که ممکن است در آینده ای نزدیک باعث تخریب و یا اعمال خسارت های زیاد به دستگاه شود رفع می گردد.

البته روغن از لحاظ شبکه های کریستالی و مولکولی نیز می تواند تحت آزمایش قرار گیرد تا وضعیت مناسب یا نامناسب آن از لحاظ شکست مولکولی، تغییر مولکولی و..... نیز مورد تحلیل قرار گیرد تا از عملکرد آن در حین کار مطمئن شد.

### نتایج حاصل از آزمایشات ذرات فلزی موجود در روغن

الف- تشخیص فرسایش های احتمالی در آینده ( بر اساس روند سایش ).

ب- تشخیص اینکه ذرات ناشی از فرسایش مربوط به آلودگی روغن است یا خرابی قطعات.

پ- تشخیص شدت مشکل ایجاد شده از طریق نرخ تغییرات بدست آمده از آزمایشات انجام شده .

ت- تایید مشکل ایجاد شده از راه های دیگر ( مثل آنالیز ارتعاشات ).

ث- استنتاج کلی و مشترک از سیستم برای تشخیص سریع ریشه های مشکل .

ج- ضرورت انجام یک اقدامات نگهداری و تعمیرات.

### تکنیک های آزمایش ذرات سائیده شده در روغن

۱- اسپکتروسکوپی جذب اتمی .

۲- اسپکتروسکوپی انتشار اتمی .

۳- فروگرافی.

۴- رسوب دهنده دورانی ذرات.

۵- فلورسنت پرتوایکس .

۶- اسپکتروسکپی انتشاری (پلاسمایی - القایی) .

۷- مشاهده میکروسکوپی

که با توجه به تخصصی بودن مباحث فوق از پرداختن به آنها در این مقوله صرف نظرمی شود .

## بهره برداری و مسائل عملیاتی توربین های بخار

برای کاهش حوادث و سوانح برای پرسنل و دستگاه ها افزایش طول عمر آنها قبل از راه اندازی و کاربرد دستگاه ها ماشین الات باید موارای از نکات ایمنی را در نظر داشت که ذیلا به شرح آنها پرداخته می شود.

۱- مطالعه Manual Book مربوط به دستگاه و توجه دقیق به نکات توصیه شده توسط کارخانه سازنده.

۲- نصب تابلوهای ایمنی در محوطه و قسمت های مورد نیاز.

۳- تقسیم کاریین کارکنان و مشخص نمودن وظایف هر کدام از آنها.

۴- مطلع نمودن واحدهای عملیاتی مرتبط با دستگاهی که قرار است راه اندازی شود.

۵- روانکاری، رفع نشستی و آزمایش (بازوبسته کردن) ولوهائی که بادیست بازوبسته می شوند.

۶- آزمایش کردن ولوها و کنترل ولوهائی که با هوای فشرده کاری کنند.

۷- مطلع نمودن ادارات ایمنی و آتش نشانی در صورت نیاز.

۸- آزمایش نمودن شیلنگ های آتش نشانی .

۹- قراردادادن کپسول های اطفا حریق در مکان هائی که احتمال آتش سوزی وجود دارد.

۱۰- آزمایش کردن کلیه فشارسنج ها حرارت سنج ها و داورسنج ها و اطمینان از کالیبره بودن آنها.

۱۱- توجه کامل به توصیه های ایمنی و توجه دقیق به آنها.

## اپراتورهای مناسب برای دستگاه ها

کارکنان مناسب افرادی هستند که از اصول کار و نصب و راه اندازی و تعمیرات دستگاه ها و مسائل و نکات ایمنی دستگاه ها و خطرات ناشی از بی توجهی به آنها آگاهند.

انها:

۱- دوره های آموزشی راه اندازی و ازسرویس خارج کردن دستگاه های مرتبط با کارشان را گذرانده اند.

۲- از حوادث ناشی از بی موالاتی هابخوبی آگاهند.

۳- علت و روش استفاده از تجهیزات و وسائل ایمنی را می دانند.

۴- دوره های آموزشی اطفا حریق و کمک های اولیه را گذرانده اند.

۵- وظایف قطعات و اصول کار دستگاه هارامی دانند.

۶- آموزش های لازم جهت استفاده از ابزارها و دستگاه ها مناسب رادیده اند.

۷- در کلاس های یادآوری ایمنی و اطفا حریق مرتب شرکت می کنند.



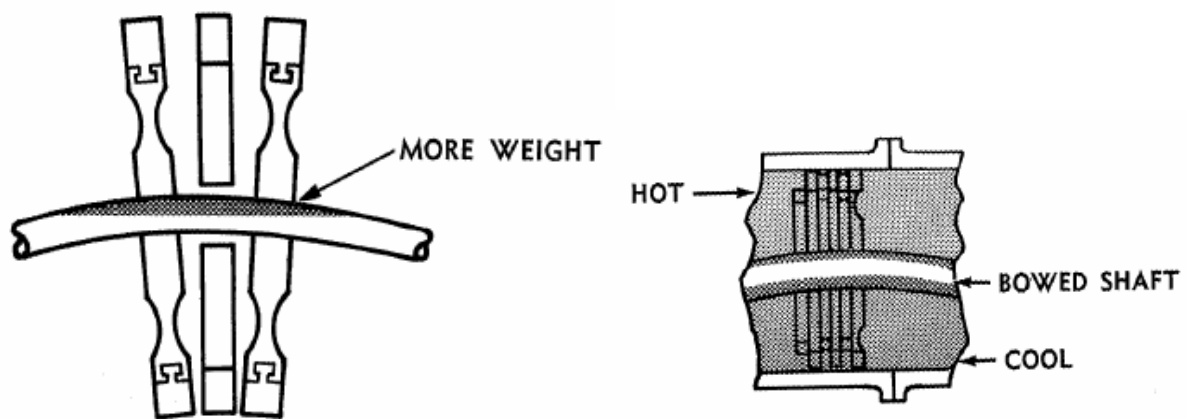
۸- تفاوت لوله های بخار اب گازوموادنفتی رامی دانند و قطع ارتباط فی مابین لوله ها رایاد گرفته اند.

۹- بطور کلی مسلط به کارشان هستند.

با توجه به اهمیت استفاده اصولی از توربین های بخار که تاثیر بسیار زیادی در افزایش طول عمر آنها و کاهش ریسک ها و جلوگیری از خطرات احتمالی برای نفرات و واحدهای عملیاتی و ماشین الات می تواند داشته باشد در این فصل سعی شده است مباحث متعددی در زمینه های مختلف اعم از آماده سازی مسائل حین تعمیر راه اندازی از سرویس خارج کردن ..... و عوارض ناشی از عدم دقت در این موارد در ابطور فشرده مورد بحث و بررسی قرار گیرد.

### گرم کردن توربین های بخار

گرم کردن صحیح توربین در پیشگیری از وقوع خرابی ها و طولانی کردن عمر توربین و قطعات آن سهم بسزائی دارد. بخاری که وارد بدنه توربین می شود چون خاصیت گازها را دارد ابتدا بطرف بالای بدنه حرکت می کند بنابراین قسمتهای بالای رتور و بدنه زودتر از قسمت های پائین آن گرم می شوند و این اختلاف درجه حرارت در اثر خاصیت ترموستاتیکی باعث پیچیده شدن بدنه Distortion و خم شدن محور می شود. چنانچه زمان کافی به قطعات جهت گرم شدن داده نشود باعث خم شدن محور می شود و همانطور که قبلا گفته شد آب بند های دندانهای و دیافراگم ها فاصله کمی با محور دارند و چنانچه محور خم شود باعث از بین رفتن این دندانها و در نتیجه نشت بخار به مرحله بعدی و هدر رفتن بخار ایجاد خسارت روی قطعات و ..... می شود. بنابراین قبل از راه اندازی توربین ها (و دیگر ماشین الاتی که در درجه حرارت های بالا کار می کنند) ابتدا باید آنها را بطور تدریجی و به آرامی گرم کرد تا تمامی نقاط توربین به درجه حرارت ثابت برسند و سپس اقدام به راه اندازی آن نمود. کار کردن توربین ها در دورهای کم در زمان راه اندازی به محور مهلت می دهد تا خم نشود لذا با صاف شدن خمیدگی محور فقط یک کمانش موقتی بوجود می آید (خمیدگی ناشی از بدنه توربین) و به نیروهای گریز از مرکز اجازه داده نمی شود که باعث افزایش کمانش شوند.



### اثرات گرم و سرد شدن غیر یکنواخت توربین های بخار

- ۱- خمیدگی محور Bent Shaft که موجب نابالانسی و لرزش شدیدی می شود .
  - ۲- خمیدگی محور و بدنه باعث خرابی لایبرینت ها می شود ( چون کلرنس شعاعی بین محور و آب بندها خیلی کم است ).
  - ۳- چون رتور زودتر از پوسته گرم می شود انبساط رتور زودتر از پوسته یا بدنه انجام می شود (تغییر موقعیت نمی دهند) باعث تماس رتور با دیافراگم ها (درجهت محوری) و خرابی انها می شود.
  - ۴- به دلیل این که افزایش طولی رتور از بدنه بیشتر است ممکن است چرخ های پاره های روی محور به دیافراگم ها برخورد کنند و موجب سائیده شدن و خرابی آنها شود .
  - ۵- اگر بخار آب بندی قبل از گرم شدن توربین وارد شود یک طرف توربین بیشتر از طرف دیگر گرم می شود و نهایتاً انبساط یک طرف بیشتر از طرف دیگر می شود و محور می تواند به حالت خمیدگی نزدیک می شود .
  - ۶- گرم شدن سریع باعث تغییر شکل دائمی و باقی ماندن خمیدگی ایجاد شده می شود .
- گرم کردن یکنواخت برای توربین های بزرگ نسبت به توربین های کوچک از اهمیت بیشتری برخوردار است چون باتوجه به طویل و سنگین بودن رتور انبساطی برای راه اندازی انها در دورهای پایین هم نیاز به حجم بخار خیلی زیادی است که این نیز می تواند باعث تشدید کمانش گرد دبه همین دلیل برای جلوگیری از این مشکل در حین راه اندازی و از سرویس خارج کردن توربین برای کمک به چرخاندن توربین ها با مقدار کمتر بخار از دستگاه های کمکی بادورهای پایین مثل سیستم های Turning Gear و بالکتروگیر باکس ها استفاده می شود که ذیلا به شرح ان می پردازیم.

### سیستم Turing Gear

در ماشین های سنگین بخاطر اینکه چندین دستگاه باهم کوپله می شوند ( مثلاً مولد ، گیربکس و توربین ) نیاز به قدرت خیلی زیادی برای راه اندازی انها است که اگر قرار باشد این قدرت زیاد توسط بخار به توربین داده

شود نیاز به مقدار خیلی زیادی بخار Steam است که بتواند ماشین ها را به حرکت در آورد . حجم بالای بخار ورودی به توربین باعث سریع و نامتعادل گرم شدن توربین می شود که می تواند مسائل زیادی را که قبلا به آن اشاره شد به دنبال داشته باشد و لذا برای جلوگیری از این مسائل برای گرم کردن متعادل توربین در راه اندازی و همچنین از سرویس خارج کردن آنها از سیستم Turning Gear یا Baring استفاده می شود و روش کار آن بدین صورت است که روغن تحت فشار که توسط پمپ با فشار بالا تولید شده است و می توان ان را یک توربین روغنی نامید به پره هایی که معمولا روی یکی از محورهای داخل Gear Box نصب شده اند برخورد می کند و موجب کمک به حرکت مولد توربین ، گیر بکس با مقدار بخار کمتر بادور کم می شود . که در نظر گرفتن چنین سیستمی برای توربین های با قدرت بالا ضروری است.

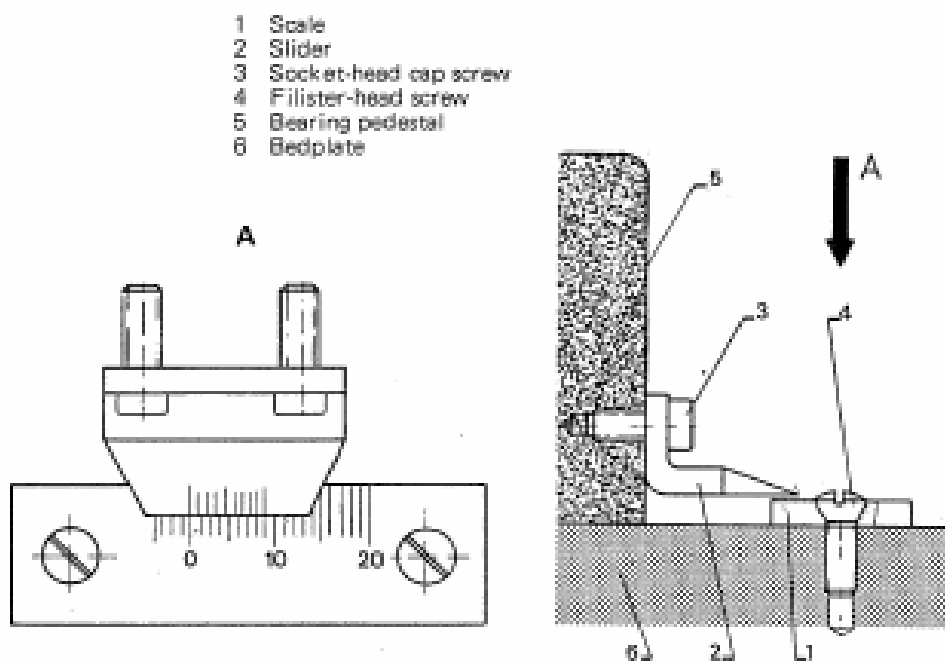
البته در بعضی از توربین های بخار بجای توربین روغنی از یک دستگاه الکترو گیر باکس بادور پایین که در موقعیتی مناسب و معمولا روی سیستم گردنده نصب می شود و از طریق یک مکانیزم مکانیکی با محور کوپله می شود استفاده می شود که قبل از راه اندازی و یا هنگامی که توربین از سرویس خارج می شود وظیفه آرام چرخاندن محور توربین را انجام می دهد.

### سیستم Jack Oil

در توربوژنراتورهای بزرگ و سنگین برای کاهش دادن نیروهای اصطکاکی و روان چرخیدن محور که باعث نیاز کمتری به بخار برای چرخاندن توربین می شود از سیستم Jack Oil استفاده می شود . این سیستم در موقع راه اندازی و از سرویس خارج کردن ماشین در سرویس می آید و اصول کار آن بدین صورت است که روغن با فشار بالا که معمولا از پمپ Jack Oil تامین می شود از قسمت پایینی برینگ ها از یک مسیر تعبیه شده برای این منظور وارد آنها می شود و موجب بلند شدن شافت از جای خود می شود و موجب کاهش اصطکاک و حرکت توربین با حجم کم بخار می شود . لازم به توضیح است که در ماشین های بزرگ نظیر توربوژنراتورها که وزن رتورهای مختلف در آنها مثل رتور مولد ، رتور توربین ، رتور پینون و رتور Gear و ..... متفاوت است نیاز به روغن با فشارهای متفاوتی برای بلند کردن آنها است که این در طراحی سیستم مراعات شده و به توسط رگولاتورهای فشاری که در قسمت های مختلف تعبیه شده به هر قسمت فشار طراحی شده روغن همان قسمت اعمال می شود .

**نکته مهم:** کلیه مسائلی که در حین گرم شدن توربین های ما ماشین الاتی که در درجه حرارت های بالا کار می کنند بوجود می آید در حین سرد شدن آنها نیز می تواند اتفاق بیفتد و باعث ایجاد خسارت های سنگین شود که متاسفانه گاهی به آنها توجه اساسی نمی شود زیرا در حین سرد شدن نیز گرادیان درجه حرارت نقاط مختلف متفاوت است و به دلیل خاصیت ترموستاتیکی ناشی از اختلاف درجه حرارت بین قسمت های مختلف رتور و بدنه باعث خمیدگی محور و بدنه خواهد شد . همچنین مسائل ناشی از گرم و سرد کردن ناگهانی دستگاه ها برای توربین ها و ماشین الات کوچک نیز می تواند باشد که کمتری اتفاق بیفتد که از این مهم نیز نباید غافل شد .

در توربوژنراتورهای بزرگ سیستمی روی Padstal های آنها تعبیه شده است که قادر به اندازه گیری حرکت مطلق بدنه توربین ناشی از انبساط حرارتی می باشد که رشد حرارتی را توسط یک ورنیه اندازه گیری می کند که می تواند مبین وضعیت درجه حرارت بدنه توربین باشد که همیشه باید به آن توجه نمود بخصوص در حین راه اندازی و بستن توربین و در مواقع تغییر Load و وقتی دور توربین رامی توان افزایش داد که بدنه توربین رشد حرارتی خود را بطور کامل انجام داده باشد.



### Casing Position Measurement Device

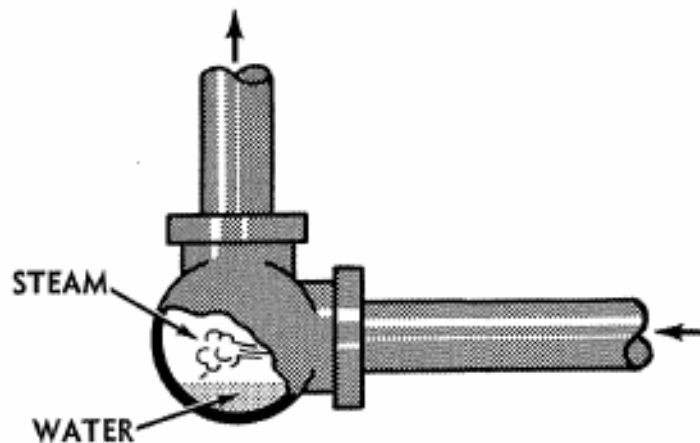
لازم به توضیح است که در توربین های بخار متوسط و بزرگ به دلیل ابعاد بزرگ انبساط حرارتی تقریباً بالائی دارند که برای جبران آن پیچ های پایه های عقب آنها طوری طراحی شده است که پس از سفت شدن نیز فاصله کمی بین پیچ و پایه توربین وجود دارد که امکان انبساط طولی بدنه دستگه را فراهم می کند و در طول توربین بطرف عقب توربین منتقل می شود تا فاصله کاپلینگ ها نیز به هم نخورد ولی در صورتی که از پیچ معمولی استفاده شود و پیچ پایه را کاملاً ثابت کند امکان حرکت و انبساط از توربین گرفته می شود که علاوه بر خمش محوری می تواند منجر به افزایش بار تراست یا تاقتان های محوری و خرابی آنها و افزایش لرزش توربین شود .

## گرم نگه داشتن توربین های بخار

باتوجه شرایط عملیاتی توربین هائی که باید بصورت آماده بکار Stand By باشند باید همواره گرم نگه داشته شوند تا بدون هیچ مشکلی و در کمترین زمان ممکن در سرویس قرار گیرند که برای تحقق این کار با استفاده از یک مسیر کنار گذر Bypass که شامل یک لوله سه چهارم تایک اینچ است و به آن Warm Up Line نیز گفته می شود مقداری بخار از لاین ورودی از قبل و لواصلی یا کنترل ولو توسط یک عدد لوبه داخل توربین وارد می شود که با باز گذاشتن جزئی این ولو همواره مقداری بخار وارد توربین می شود و توربین گرم نگه داشته می شود. البته از این مسیر هم برای گرم نگه داشتن توربین و هم برای گرم کردن توربین در حین راه اندازی یا از سرویس خارج کردن می توان استفاده کرد.

## تخلیه اب های کندانس داخل توربین های بخار

هنگام ورود بخار به داخل توربین به علت اختلاف درجه حرارت بین بخار و قطعات داخلی مقداری بخار تبدیل به مایع می شود که این مقدار مایع در توربین های کوچک به علت پائین بودن درجه حرارت بخار و سبک بودن قطعات داخلی توربین زیاد محسوس نیست (و باید تخلیه شود) ولی در توربین های بزرگ به علت سطح و حجم فلز زیاد مقدار بیشتری از بخار تبدیل به مایع می شود و چنانچه توربین خوب تخلیه نشود مایع می تواند در حین چرخش به پره های رتور ضربه بزند و باعث شکسته شدن آنها و یا خراب شدن دیگر قطعات داخلی رتور و پره ها شود. به این دلیل نقاط گود بدنه توربین ها و سیستم های لوله کشی باید مجهز به لوله های تخلیه Drain باشند و قبل از راه اندازی اب جمع شده در این نقاط تخلیه شود که اغلب این لوله های تخلیه دارای تله بخار Steam Trap می باشند که بطور اتوماتیک اب کندانس را تخلیه می کنند. در حین راه اندازی به دلیل وجود ذرات جامد و زنگ های موجود در سیستم لوله کشی باید ابتدا از مسیرهای By Pass مربوطه اب داخل توربین تخلیه شود و پس از نرمال شدن شرایط عملیاتی تله بخار در سرویس گذاشته شود. همچنین باید چک های لازم از صحت کار این تله بخارها انجام شود. البته لازم به توضیح است که عایقکاری توربین های بخار علاوه بر جلوگیری از اتلاف انرژی حرارتی و محافظت از اپراتورها (در محل های داغ) برای جلوگیری از تشکیل قطرات اب نیز بسیار حائز اهمیت است و وقتی که توربین در حال کار است باید عایقکاری توربین با جنس مناسب و بدون عیب و خرابی انجام شده باشد.



همچنین هنگامی که توربین از سرویس خارج است باید اقدامات لازم جهت تخلیه مایعات بجامانده در توربین انجام شود زیرا مایعات داخل توربین باعث ایجاد زنگ زدگی و خوردگی می کنند و باعث ایجاد رسوب روی رتور و از بالانس شدن آن می شود که برای جلوگیری از این مسئله باید مسیر Drain بخار قبل از بدنه توربین و همچنین مسیرهای تخلیه زیر توربین را هنگامی که در سرویس نیست باز گذاشته شود تا چنانچه نشئت بخار وجود داشته باشد داخل توربین حبس نشود.

هنگامی که توربین در سرویس قرار دارد تخلیه مایعات توربین توسط تله بخار Steam Trap هائی که زیر توربین نصب شده است بطور اتوماتیک انجام می شود ولی در توربین هائی که در سیستم خلاکاری کنند امکان نصب تله بخار وجود ندارد و از اژکتورهای تخلیه کننده استفاده می شود که ذیلا به شرح آنها پرداخته می شود.

### وظیفه و نحوه کار Casing Drain Ejector

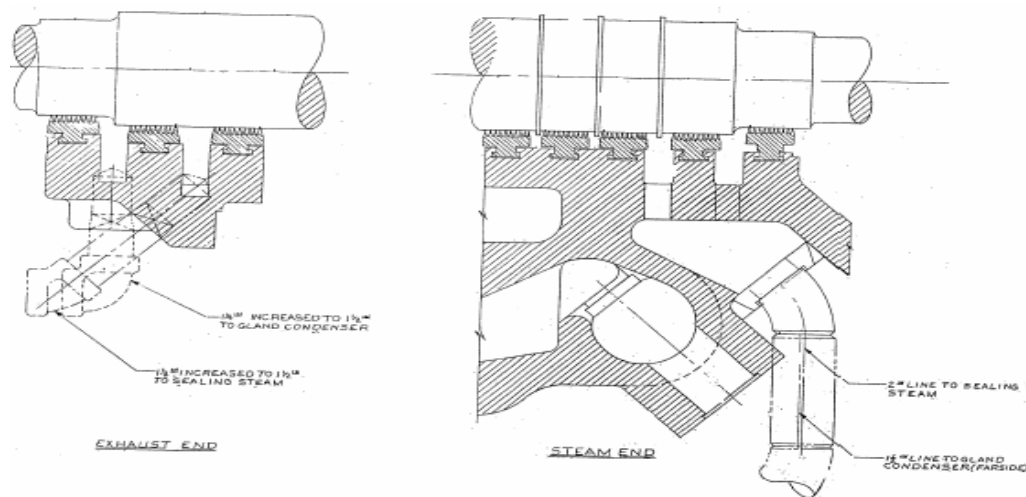
به منظور اجتناب از جمع شدن مایع در Casing توربین هائی که در سیستم خلاکاری کنند، سیستمی طراحی شده که به طور مداوم مایعات را از زیر بدنه Casing بوسیله یک اژکتور مکیده و خارج می کند باید توجه نمود در حالی که توربین در حال کار است به هیچ وجه نمی توان Drain های اصلی Casing توربین را باز نمود و حتما باید از سیستم فوق استفاده کرد. این سیستم بسیار ساده است و شامل یک اژکتور است که با بخار ۶۰ پاوند تغذیه می شود و بوسیله یک لوله یک اینچ به قسمت زیر بدنه Casing توربین متصل می شود. بخار مصرفی با اضافه مایع کشیده شده از Casing معمولا به Exhaust اصلی یا خروجی توربین یا

کندانسور اصلی تخلیه می شود در بعضی از طراحی هانیز بجای استفاده از سیستم اژکتور مسیر تخلیه زیر توربین توسط یک سیستم لوله کشی مستقیماً به کندانسور اصلی متصل می شود.

ضمناً جریان ضعیفی از بخار ۶۰ پوند مربوط به Sealing Steam از طریق Back Press Regulator به Casing توربین جریان دارد که بوسیله اژکتور مکیده شده و به Exhaust منتقل می شود و امکان نشست هوا به داخل Casing را از بین می برد.

### اصول کار Gland Sealing System

کاربرد Sealing System برای ممانعت از نفوذ هوا به داخل محفظه توربین Turbine Casing از میان آب بند های Packing دو طرف محور توربین طراحی شده است. پکینگ های انتهایی ورودی بخار به نام Steam End Packing و در انتهای خروج بخار بنام Exhaust End Packing نامیده می شوند که در حین کار توربین و در زمانی که توربین با دور کم کار می کند آب بند های طرف Steam End جلوی خارج شدن بخارات داخل توربین به طرف محیط بیرون رامی گیرد و آب بند های طرف Exhaust End جلوی نفوذ هوا به داخل توربین رامی گیرد که برای انجام این کار و جلوگیری از نفوذ هوا یک جریان ضعیف بخار به دو طرف اب بندها تزریق می شود. در شروع راه اندازی توربین به دلایلی که ذکر شد Sealing Steam در هر دو طرف محور مورد نیاز است اما وقتی که فشار توربین افزایش پیدامی کند بخارات از یکی از مراحل با فشار مناسب توربین به داخل Sealing Line وارد می شود و بعد از این مرحله فقط Exhaust End احتیاج به Sealing Steam خواهد داشت و جریان بخار از سمت Steam End به سمت Exhaust End خواهد بود که میزان آن توسط Back Press . Regulator کنترل می شود.



## بازرسی های قبل از راه اندازی توربین های بخار

۱- بازدید سطح روغن در تانک ذخیره روغن و گاورنر .

۲-بازدیداز تمامی قسمت های خارجی توربین واطمینان ازمحکم بودن کلیه پیچ ومهره ها.

۳-بازدیداز روان بودن ودرگیر شدن اهرم های گاورنر ولوواستاپ ولووهمچنین لق نبودن زیاد آنها وروانکاری قسمت های متحرک آنها.

۴-بازدیدوتست کلیه سیستم های ابزاردقیقی واطمینان ازصحیح کارکردن آنها.

۵-بازرسی کلیه مسیرهای بخاروروغن از نظر نشتی.

۶-بازرسی همه جانبه اطراف توربین اعم از اهرم بندهای گاورنراهرم های سیستم تریپینگ و سیستم قطع اضطراری و.....

۷- اطمینان از بسته بودن شیرالقائی Selenoide Dump Valve یعنی Energized بودن آن.

۸-درسرویس قراردادن سیستم روغن کمکی و بازرسی فشار، فلو، سطح روغن و نشتی ها واطمینان از کارکرد سیستم قطع اضطراری روی فشار روغن.

۹-اطمینان از صحت کارسیستم دورپیشینه Over Speed.

۱۰-اطمینان از اتمام کارهای تعمیراتی .

۱۱-اطمینان از تمیز بودن مسیرهای بخارورودی به توربین وصافی ورودی.

۱۲-اطمینان از وجود هوای فشرده وبرق Power Supply.

۱۳-چک کردن اکومولاتور روغن واطمینان از شارژ بودن ان با گازازت.

## مراحل راه اندازی توربین های بدون کندانسور

۱-مطالعه کتاب دستورالعمل توربین وماشین متحرک ( پمپ ، کمپرسور و ۰۰۰) و روش راه اندازی ان.

۲-Reset کردن سیستم Low Oil Pressure Trip Device.

۳-تنظیم شیر قطع کننده روغن Oil Trip Valve و Reset کردن حرکت اهرم Trip Throttle Valve و اطمینان از عملکرد شیر کنترل و بستن بخار .

۴-بازکردن کلیه مجاری تخلیه مربوط به مسیرهای ورودی Drain, صافی توربین , محفظه بخار قبل از نازل ها Steam Chest و پوسته توربین .

۵-آماده سازی مسیرها برای خشک کردن بخار .

۶- بستن ناب Knob گاورنر وتنظیم ان روی حالت حداقل دور.

۷-گرم کردن تدریجی توربین



۸- باز کردن تدریجی ولو ورودی بخاریا مسیرکنارگذر Minimum flow و اجازه گرم شدن توربین و چرخاندن آن روی دورپایین (500 RPM) .

۹- چک کردن کلیه قسمت های توربین از لحاظ نشتی ، سرو صدا ، گرما ، اصطکاک و....

۱۰- بستن کلیه مسیرهای تخلیه هنگامی که تمام قطرات آب خارج شد و بخار خشک شد.

۱۱- درسرویس قراردادن گلند کندانسور Gland Condensator .

۱۲- گرم کردن تدریجی توربین روی دور 500 R.P.M و گرم کردن ر تور و پوسته بطور یکنواخت ( زمان گرم شدن برای هر توربین تقریباً مشخص است ) .

۱۳- Trip دادن دستی شیر Trip Throttle Valve واطمینان از عملکرد صحیح آن .

۱۴- بالا آوردن دورتوربین با باز کردن شیر ورودی بخار وعبورسریع از دور بحرانی .

۱۵- تنظیم کردن دورتوربین با ناب دستی Knob گاورنر روی دور دلخواه .

۱۶- درسرویس قرار دادن تله بخارمسیرتخلیه توربین.

۱۷- در سرویس قراردادن آب کولر روغن و تنظیم دمای روغن در حد مطلوب باتنظیم مقدار آب ورودی به کولر.

۱۸- تنظیم کردن Gland Condensator برای شرایط عملیاتی .

اگر درحین راه اندازی هر مشکلی بوجودیدتوربین بایدفوراًازسرویس خارج شودتا مشکل شناسائی و رفع گردد.

### چند نکته مهم:

۱- درخلال راه اندازی توربین های بخارابتدابایدولوخروجی توربین را باز کرد و بعدازان ولو ورودی راودرتوقف های اضطراری لازم است اول ولو ورودی و بعدازان ولو خروجی بسته شود.

۲- قبل از درسرویس قراردادن توربین های بخار بایداز کار کرد صحیح سیستم دوربیشینه اطمینان Over Speed حاصل شود.

۳- توربین های بزرگ و چندمرحله ای بادرجه حرارت بالابیشتر در معرض کمانش محور قرار می گیرند.

۴- بالابردن سریع دورتوربین هنگام راه اندازی کمانش اولیه را افزایش می دهد.

۵- دامنه ارتعاش در محور خمیده زیاد است و کار کردن آن در دور بحرانی باعث ایجاد خسارت زیاد روی توربین می شود.

## مراحل آماده سازی سیستم خلاء

برای راه اندازی توربین هائی که در شرایط خلاکاری کنند ابتدا باید سیستم خلا و سیستم آب بندی Gland Sealing در سرویس قراردادده شود و سپس اقدام به راه اندازی توربین شود که ذیلا به شرح آن پرداخته می شود.

قبل از این که سیستم خلا در سرویس قراردادده شود باید به موارد زیر توجه شود:

۱- کلبه مسیرها و شیرهای سیستم را با توجه به نقشه بازرسی و از وضعیت آنها (باز یا بسته بودن) مطابق حالت نرمال اطمینان حاصل نمود.

۲- اطمینان از مسدود نبودن Blank کلیه نقاط سیستم.

۳- اطمینان از بسته بودن کامل Quick Opening Valve .

۴- اطمینان از آب بندی شیر ایمنی PSV با آب که باید کاملاً آب بندی Seal شده باشد.

۵- بازدید و اطمینان از باز بودن هوای ابزار دقیق و باز بودن شیر Recycle Valve و بسته بودن Over Board Valve. مسیر آب کندانس خروجی از کندانسور اصلی .

## مراحل راه اندازی سیستم خلا

۱- باز کردن ولوهای ورودی و خروجی آب خنک کننده قسمت تیوب های Surface Cond

۲- اگر برای آب گیری کندانسور مسیری پیش بینی نشده است با استفاده از یک لوله مناسب یا از طریق لوله ورودی پمپ های آب کندانس گردش Boot مبدل Surface Cond آب گیری می شود تا ارتفاع آب به حد نرمال برسد. البته در صورت موجود بودن آب Cold Cond بهتر است که برای راه اندازی سیستم از آب کندانس استفاده شود. با باز کردن مسیر کنار گذر By Pass روی Over Board Valve در جهت مسیر نرمال Boot آب گیری می شود. البته این عمل تا زمانی امکان پذیر است که Recycle Valve نبندد اما در صورت لزوم می توان آن را در حالت Manual قرارداد و با استفاده از هوای ابزار دقیق آن را در حالت باز نگه داشت. در این موقعیت می توان عملکرد کنترل ولوها را در مقابل Out Put ساخته شده در Transmitter و عملکرد آن را در رابطه بانوسانات سطح آب در Boot نیز امتحان کرد و سیستم اخطار دهنده را که معرف بالا بودن سطح آب در Boot می باشد رانیز چک نمود.

۳- بعد از پرشدن Boot پمپ برقی راه اندازی می شود تا کلیه قسمت ها با آب پر شود و مجدداً مقدار آب از دست رفته در Boot را با دریافت Cold Cond یا Plant Water جبران می شود در این حالت گردش آب در سیستم برقرار خواهد بود و باید اجازه داده شود تا سیستم تثبیت شود و سپس کنترل کننده ها Controller در حالت Auto قرار داده می شوند.

۴- برای تست سوئیچ Standby Pump Running در این مرحله پمپ یدک باید در وضعیت آماده به کار Stand By قرار داشته باشد و سپس بصورت تدریجی پمپ اصلی (توربینی) از سرویس خارج می شود در این حالت با کم شدن فشار پمپ اصلی باید پمپ یدک بصورت اتوماتیک روی فشار Set شده در سرویس قرار گیرد در غیر این صورت باید مشکل شناسائی و رفع اشکال شود.  
قبل از اقدام به تولید خلاء از موارد زیر باید اطمینان حاصل شود:

الف- از بسته بودن کلیه Drain های مربوط به Casing توربین اطمینان حاصل شود.

ب- از باز بودن دو عدد ولو موجود روی لوله ای که Surface Condenser را به اژکتورها مربوط متصل می کند اطمینان حاصل شود.

پس از حصول اطمینان از موارد فوق بخار 300 پاوند مربوط به اژکتورها با استفاده از Drain مربوطه خشک می شود تا کاملاً از مایع عاری شود. در صورتی که نیاز به راه اندازی سریع است Hogging Ejector در سرویس قرار داده شود در غیر این صورت از اژکتورهای مرحله اول و دوم استفاده می شود. توجه داشته باشید همیشه در موقع در سرویس گذاشتن یک اژکتور حتماً باید اول شیر ورود بخار به اژکتور را باز کرد و بعد از آن شیر تخلیه (شیر مکش بخارات) آن را و در موقع از سرویس خارج کردن آن برعکس عمل شود یعنی، اول شیر تخلیه یا مکش بسته شود و بعد شیر ورود بخار تا از ورود هوا به داخل کندانسور جلوگیری شود.

در موقعیت مناسبی که خلا داخل کندانسور به حد مطلوبی رسید Hogging Ejector از سرویس خارج و یک اژکتور از اژکتورهای مرحله اول و یک اژکتور از اژکتورهای مرحله دوم در سرویس قرار داده می شود و در ضمن از نحوه عملکرد Trap های مربوط به Inter & After Cond اطمینان حاصل شود که کارایی لازم را داشته باشند.

**توجه :** هرگز قبل از اینکه مقدار خلاء توربین به حد مطلوب (حدود 10 اینچ جیوه) نرسد اقدام به راه انداختن توربین نشود و تا زمانی که مقدار خلاء به 20 اینچ جیوه نرسیده است اقدام به بالا بردن دور توربین نشود.

## مراحل در سرویس قراردادادن Gland Sealing System

۱- تخلیه مایعات موجود در سیستم بخارورودی به اژکتورهای گلندکندانسور و خشک کردن بخارمسیرورودی به اژکتورها.

۲- باز کردن ولو ورودی بخار ۶۰ پاوند به اژکتور با استفاده از شیر کنترل دستی و تنظیم فشاران روی 20 Psig.

۳- بوسیله یک شیلنگ موقتی لوله و مخزن بالای دیافراگم شیرهای کنترل (خلا شکن) با آب پر شود.

۴- شیر کاهش فشار Pressure Reducer طوری تنظیم شود که فشار بخار خروجی روی Gauge مربوطه در حدود 3 Psig باشد.

۵- بوسیله شیر دستی و نشان دهنده، فشار بخار ورودی به سیل های طرف Exhaust End روی 1 Psig تنظیم شود.

۶- در این حالت دورتوربین به حد نرمال رسانده می شود بعد از اینکه دور توربین به حد نرمال رسید Steam End دارای فشار مثبت می شود و جهت جریان بخار از این قسمت به طرف شیر کنترل خواهد بود در این موقع شیر کنترل Back Press Regulator طوری تنظیم شود که فشار در این قسمت 4 - 6 . 3 Psig ثابت باشد طبعاً در این حالت شیر Press . Reducer کاملاً بسته خواهد بود.

۷- شیر کنترل بخار به اژکتور طوری تنظیم شود که خلائی گلندکندانسور حد و 10 اینچ ستون آب نشان داده شود اگر مقدار خلائی تثبیت نمی شود به آهستگی شیر تثبیت خلائی باز شود تا خلائی تثبیت شود.

### مواردی که قبل از راه اندازی توربین روی سیستم روغن کاری باید انجام شود

۱- با استفاده از نقشه سیستم بطور کامل بازرسی شود.

۲- سیستم روغنکاری فلش شده باشد.

۳- دقت شود که جائی Blank نباشد.

۴- مسیر خروجی پمپ روغن باز باشد.

۵- شیرمسیرکنارگذر Bypass روغن کاملاً باز باشد .

۶- فشارسیستم به آرامی بالا برده شود ( با بستن ولو بای پاس ) بخاطر این که از مجاله شدن المنتهای فیلتر روغن وقتی سیستم خالی است جلوگیری شود .

۷- ارتفاع سطح روغن در داخل Reservoir در حداکثر باشد و پس از پر شدن مسیرهای روغن کمبود روغن مجدداً جبران شود.

۸- از هیتر روغن Oil Heater و کارکرد آن اطمینان حاصل شود .

- ۹- پمپ های روغن باید هواگیری شده باشند و فیلترهای ورودی و خروجی آنها تمیز باشند .
- ۱۰- آب خنک کننده کولر روغن باز شود و سیستم های آب و روغن اعم از لوله ها ، فیلترها ، کولرها ، سوئیچ ها Guage ها ، شیرهای کنترل و ۰۰۰ هواگیری شوند.
- ۱۱- پمپ یدک روغن در سرویس قرار داده شود و کلیه قسمت های سیستم از نظر نشتی Leakage بررسی شود.
- ۱۲- کلیه فشارها و درجه حرارت ها کنترل شوند .
- ۱۳- وقتی که یک فیلتر یا کولر Stand By در سرویس قرار می گیرد باید اطمینان پیدا کرد که واحد Stand By کاملاً هواگیری شده است .
- ۱۴- اگر هوا سرد است هیتر روغن در سرویس قرار داده شود .

### مراحل راه اندازی توربین های خلا

پس از بازرسی های اولیه و رفع نواقص احتمالی به شرح زیر اقدام به راه اندازی توربین می شود.

- ۱- مطالعه کتاب دستورالعمل توربین و ماشین متحرک ( پمپ ، کمپرسور و ۰۰۰ ) و روش راه اندازی آن
- ۲- چک کردن و تنظیم ارتفاع روغن مخزن و گاورنر.
- ۳- بررسی همه جانبه اطراف توربین اعم از اهرم بندی گاورنر اهرم های سیستم تریپینگ و ...
- ۴- اطمینان از بسته بودن Energized ولو Selenoid Dump Valve.
- ۵- چک کردن اگومولاتور روغن و اطمینان از شارژ بودن آن با گازازت.
- ۶- Reset کردن سیستم Low Oil Pressure Trip Device .
- ۷- در سرویس قراردادادن پمپ یدک روغن روانکاری و بررسی فشار، فلو، ارتفاع روغن و نشتی .
- ۸- از سرویس خارج کردن پمپ یدک و اطمینان از کارائی سیستم تریپ توربین که با فشار روغن کار می کند.
- ۹- تنظیم شیر قطع کننده روغن Oil Trip Valve و Reset کردن حرکت اهرم Trip Throttle Valve و اطمینان از عملکرد شیر کنترل و بستن بخار .
- ۱۰- باز کردن کلیه مجاری تخلیه مربوط به مسیرهای ورودی، Drain، صافی توربین، محفظه بخار قبل از نازل ها، Steam Chest و پوسته توربین.
- ۱۱- آماده سازی کندانسور اصلی و بررسی قسمت های مختلف آن .
- ۱۲- خشک کردن مسیرهای بخار و ورودی به توربین .
- ۱۳- بستن ولوهای Drain در صورت نیاز .
- ۱۴- تنظیم کردن Knob تغییر دور گاورنر روی حداقل Min .
- ۱۵- در سرویس قراردادادن سیستم روغنکاری کمکی و بازرسی های لازم روی فشار فلوونشتی های روغن.

۱۶- راه اندازی سیستم خلا ( ولی توربین را تا هنگامی که خلا به مقدار لازم حدود ده اینچ جیوه نرسیده است راه اندازی نمی شود).

۱۷- باز کردن ولو ورودی بخار Inlet Valve و تنظیم مقدار بخار توسط لاین مینیمم فلو دور را تا حدود 500 RPM (دور در دقیقه) نگه داشته می شود تا توربین بصورت تدریجی گرم شود.

۱۸- کلیه قسمت ها جهت هر گونه اشکال و یا صدای مشکوک بازرسی می شود.

۱۹- چنانچه Drain زیربندنه توربین هنوز بسته نشده در صورتی که در بخار آب وجود نداشته باشد بسته می شود.

۲۰- در سرویس قراردادن سیستم آب بندی بخار Gland Sealing System.

نکته: هرگز هنگامی که توربین در حالت سکون است سیستم آب بندها در سرویس قراردادن نشود.

۲۱- دور توربین روی 500 RPM تا حدود نیم ساعت یا بیشتر نگه داشته شود تا تمامی قطعات و بدنه توربین بصورت تدریجی گرم شوند. درجه حرارت یا تاقانها بازرسی شود و در صورتی که درجه حرارت آنها بالا باشد آب Cooling برینگ ها در سرویس قرار داده شود.

۲۲- باتحریک Selenoid Valve توربین از سرویس خارج شود تا از کار کردن آن اطمینان حاصل شود و بدون اینکه دور توربین زیاد پایین بیاید مجددا دور به 500RPM رسانده شود.

۲۳- بازرسی سیستم خلا و اطمینان از مقدار خلا که باید در حد مجاز باشد وقتی میزان خلا کمتر از حد مجاز است (حدود 20 اینچ جیوه) دور توربین نباید بالا برده شود.

۲۴- مقدار بخار ورودی با باز کردن شیر اصلی افزایش داده شود تا دور توربین بالا رود (از دور بحرانی سریع عبور نمایند) شیر ورودی بخار کاملا باز می شود و سپس نیم دور بسته می شود تا قطعات متحرک ان در اثر انبساط حرارتی جام نکنند. چنانچه لرزش یا صدای غیر عادی ملاحظه شد بلافاصله دور توربین پایین آورده می شود و به 500R.P.M رسانده شود و آنقدر روی این دور کار کنند تا توربین بطور کامل گرم می شود.

۲۵- با تنظیم knob گاورنر دور تا حد لازم تنظیم می شود و به آرامی بار روی توربین قرار داده شود

۲۶- تنظیم سیستم Gland Seal Steam برای این موقعیت

۲۷- چنانچه سیستم Cooling یاتاقان ها قبلا در سرویس قرار نگرفته در این زمان در سرویس قرار داده می شود .

### از سرویس خارج کردن توربین

- ۱- برداشتن بار از روی توربین .
- ۲- تنظیم مقداربخاری Steam که به آب بندهای داخلی وارد می شود متناسب با شرایط جدید .
- ۳- اطمینان از سرویس آمدن تلمبه کمکی روغن درحین کاهش دور.
- ۴- از سرویس خارج کردن توربین با بستن شیر ورودی بخار یا با Trip دادن ان .
- ۵- اطمینان از جریان یافتن روغن به طرف یاتاقانها ( Top Tank یا پمپ DC یا آکومولاتور روغن ).
- ۶- از سرویس خارج نمودن کندانسوراصلی.
- ۷- قطع کردن جریان بخار روی آب بندها.
- ۸- سرد کردن تدریجی توربین (با دور پایین) .
- ۹- بستن شیرورودی اصلی بخار و باز کردن شیر زیر صافی یا جای دیگر تا چنانچه شیراصلی نشستی دارد بخار به داخل توربین وارد نشود زیرا موجب زنگ زدگی در دراز مدت می شود .
- ۱۰- از سرویس خارج کردن سیستم روغنکاری پس از سرد شدن کامل توربین.
- ۱۱- چنانچه قرار است توربین برای مدت طولانی از سرویس خارج شود به منظور جلوگیری از خوردگی یا زنگ زدگی اجزاء داخلی توربین با هوا خشک می شود .
- ۱۲- باز نمودن کلیه شیرهای تخلیه تا راه اندازی بعدی .
- ۱۳- بستن آب Cooling بیست دقیقه بعدواز سرویس خارج کردن تلمبه یدک روغن .

### مواردی که هنگام بالارفتن ارتفاع آب داخل کندانسور باید انجام شود

به عنوان اولین اقدام جهت جلوگیری از بالا آمدن بیشتر آب و از دست رفتن خلاء باباز کردن مسیر کنارگذر By Pass شیر Overboard که Condensate اضافی را خارج می سازد ابتدا ارتفاع اب داخل کندانسور کم می شود و سپس اقدامات زیر انجام می شود:

۱- چک کردن مقدار Out Put هوای ابزار دقیق روی کنترل ولوهای تنظیم ارتفاع اب که اگر اخطار دهنده بالابودن ارتفاع اب High Level روشن باشد باید مقدار Out Put طوری تنظیم شود که یکی از کنترل ولوها کاملاً باز و کنترل ولو دیگر بسته باشد .

۲- در صورتی که مشاهده شود بین موقعیت کنترل ولوها از نظر باز و بسته بودن و سطح آب در Boot تناقصی وجود دارد امکان دارد که شناور Floater مربوطه گیر کرده باشد. بطورمثال در زمستان اگر Steam Tracing های Floater در سرویس نباشد امکان یخ بستن وجود دارد که در صورت بروز چنین وضعی Floater از حالت شناوری به یک حالت ثابت تبدیل می شود و تغییرات ارتفاع سطح آب را روی Transmitter و بالنتیجه روی کنترل ولوها منعکس نمی کند . اگر اشکال از Floater باشد گاهی مشکل با Flush کردن حل می شود که در زمان انجام این کار باید ارتفاع سطح آب با دقت به صورت دستی Manual در حد نرمال خود حفظ شود در این موقعیت یک نفر دائماً ارتفاع سطح آب را از روی Gauge Glass مشاهده و اعلام می کند و نفر دیگر با استفاده از کنترل ولو و مسیر کنار گذر By Pass وضعیت را تنظیم می کند.

بهتر است که در این وضعیت فقط از کنترل ولو برای تنظیم استفاده شود و یک Operator ورزیده که از تغییرات بسیار زیاد روی شیر کنترل جلوگیری کند و بتواند تغییرات را پیش بینی کند این عمل را انجام دهد

### **چک های روتین توربین های بخار**

- ۱- بررسی ارتفاع سطح روغن در Reservoir .
- ۲- بررسی درجه روغن در Reservoir .
- ۳- بررسی کیفیت روغن از طریق نمونه گیری آزمایش و مشاهده .
- ۴- وضعیت فشار روغن ورودی پمپ ( وضعیت Strainer + چک شدن فیلتر + ماسیدگی روغن + ضربه خوردن مچاله بودن فیلتر ) .
- ۵- بررسی فشار ورودی و خروجی پمپ روغن .
- ۶- درجه حرارت روغن خروجی از کولرها ( بررسی وضعیت کولرهای و کویل بخار یا هیتر روغن گرم کننده )
- ۷- اختلاف فشار بین ورودی و خروجی فیلترهای روغن .
- ۸- جریان داشتن روغن و درجه حرارت روغن خروجی از یاتاقانها .
- ۹- مقدار کمی روغن برگشتی از برینگ ها .
- ۱۰- فشار روغن یاتاقانها .
- ۱۱- درجه حرارت پوسته یاتاقانها .
- ۱۲- بررسی کلیه فشارها و درجه حرارت های بخار و ورودی و خروجی .



## مسائل تعمیراتی توربین های بخار

### اهم بازدیدها و کارهای تعمیراتی موردنیازروی توربین های بخار

- ۱- برداشتن عایق های حرارتی توربین و شستشوی بدنه خارجی آن.
- ۲- دمونتاز کردن قطعات.
- ۳- مارک کردن قطعاتی که بازمی شوند.
- ۴- جدا کردن قطعات سالم از قطعات فرسوده و خراب.
- ۵- تعمیر و بازسازی قطعات فرسوده .
- ۶- شستشو و تمیز کاری کلیه قطعات.
- ۷- از رده خارج کردن قطعات غیر قابل تعمیر و تهیه قطعات جایگزین.
- ۸- اندازه گیری ابعاد مورد نظر کلیه قطعاتی که نسبت به هم حرکت دارند و مشخص کردن مقدار لقی های آنها و مقایسه آن با مقادیر مجاز توصیه شده توسط کارخانه سازنده
- ۹- بازدید بررسی و ترمیم سطوح نشیمن گاه کاورهای بالائی و پائینی از لحاظ صاف بودن تمیز بودن و تاب نداشتن.
- ۱۰- بازدید بررسی و تعویض Stud Bolt های خراب.
- ۱۱- شستشو و تمیز کاری کلیه قطعات با حلال های مناسب.
- ۱۲- باز کردن یاتاقانها و برداشتن رتور و اندازه گیری های اولیه روی رتور شامل لقی برینگ های شعاعی و محوری, فاصله نازل, فاصله لایبرینت ها و.....
- ۱۳- تمیز کاری و گندم بلاست (الومینیوم بلاست) رتور .
- ۱۴- چک کردن رتور توربین از نظر ترک های ریز (دای چک) .
- ۱۵- چک کردن بالانس رتور.
- ۱۶- دمونتاز و بررسی لایبرینت ها و تعویض لایبرینت های خراب.
- ۱۷- تعمیر لایبرینت های خراب یا کج با استفاده از لایبرینت تیز کن.
- ۱۸- بیرون آوردن دیافراگم ها و تمیز کاری و گندم بلاست.
- ۱۹- باز کردن کلیه متعلقات سیستم Over speed و سلونوئید ولوها و چک کردن قطعات.
- ۲۰- باز کردن و بررسی سیستم انتقال دور به گاورنر شامل چرخ دنده هامحور بوش ها و یاتاقان ها.
- ۲۱- سرویس و تعمیر گاورنر.
- ۲۲- بررسی وضعیت کوپلینگ گاورنر.
- ۲۳- اندازه گیری قطر رتور در محل یاتاقانها و لایبرینت ها و مقایسه آن با مقادیر اولیه.
- ۲۴- روانکاری و تعمیر نازل ولوهای توربین و تعویض پکینگ های آن.
- ۲۵- بازدید و بررسی از Expansion joint از لحاظ پارگی و ترک.

- ۲۶- باز کردن و تمیز کاری و grind نمودن سطوح نشیمنگاه Stop Valve .
- ۲۷- باز کردن و بررسی و روانکاری Throttle Valve و بازدید از بوش ها و پکینگ های آن.
- ۲۸- بررسی Stem های تروتل ولو و ولواضطرابی از لحاظ خوردگی و صاف بودن .
- ۲۹- بازدید و بررسی Gear Coupling توربین.
- ۳۰- بررسی وضعیت سیستم لوله کشی ورودی و خروجی بخار و اطمینان از لحاظ Pipe Stress.
- ۳۱- بررسی وضعیت ساپورت ها و نگهدارنده های سیستم لوله کشی و ...
- ۳۲- Set کردن Spring Support Or Hanger ها در موقعیت مناسب .
- ۳۳- تنظیم و چک کردن Setting مربوط به کلیه Safety Valve های روی توربین و خروجی توربین .
- ۳۴- چک کردن سیستم Over Speed توربین و تست آن در دور مورد نظر.
- ۳۵- Alignment توربین و گردنده .
- ۳۶- چال بندی و تنظیم فاصله نازل ها.
- ۳۷- بررسی و چک کردن برینگ ها از نظر اندازه ها شکل ظاهری وضعیت بایت ها و اندازه گیری و ثبت کلرنس های نهائی.
- ۳۸- تنظیم حرکت محوری و تنظیم فاصله نازل و تنظیم سیستم های ابزار دقیقی اندازه گیر حرکت محوری رتور.
- ۳۹- بازدید و تمیز کاری مسیرهای بخار سیل کننده و مسیر خروجی بخار و سیستم Surface Condensor.
- ۴۰- اندازه گیری و ثبت فواصل بین پره های ثابت و متحرک و تنظیم آنها.
- ۴۱- تمیز کاری هوزینگ برینگ ها و مسیرهای ورودی و خروجی روغن Flushing.
- ۴۲- تمیز کاری داخل نازل رینگ ها و نازل های اصلی.
- ۴۳- تمیز کاری کولرهای روغن و تست هیدرولیکی آنها.
- ۴۴- تمیز کاری و تست هیدرولیکی کندانسور اصلی.
- ۴۵- تمیز کاری و تست هیدرولیکی کندانسورهای میانی.
- ۴۶- بررسی و تمیز کاری کلیه اژکتورها.
- ۴۷- بررسی جای کلیدها و جای دنده Screw و دنده های مهره قفل کن Lock Nut و لاک و واشر Lock Washer ها و ...
- ۴۸- بررسی محور از لحاظ خمیدگی دوپهنی خوردگی و ... اندازه گیری قطر نقاطی از شافت که قطعاتی مثل بال برینگ ها اب بندها و ..... روی آن مونتاژ می شود.
- ۴۹- بررسی ظاهری کوپلینگ ها Hub از نظر لاغری و خرابی های جای شیار Spigot محل قرار گرفتن Spacer و .....
- ۵۰- چک کردن دیفلکتور ها Deflector و بررسی نحوه قرارگیری آنها روی محور و هوزینگ برینگ ها.

۵۱- بررسی رینگ های روغنکاری Oil Ring از لحاظ اندازه و سائیدگی لبه های آنها و همچنین بررسی محل قرارگیری آنها روی محور یا Oiltrowell.

۵۲- بررسی کلیه پیچ و مهره ها Bolt & Nut ها و Stud Bolt ها از لحاظ تغییر قطر.

۵۳- بررسی کامل و اطمینان از بی عیب بودن رتورو اطمینان از عدم لنگی آن.

۵۴- بررسی و کالیبراسیون کلیه تجهیزات ابزار دقیق شامل Pressure Guage ها Tem. Guage ها Transmitter ها Pressure Switch ها Temperature Switch ها و.....

۵۵- مونتاژ کلیه قطعات

۵۶- عایق کردن توربین

۵۷- تهیه گزارش و درج آن در پرونده ماشین .

نکته: برای جلوگیری از سیز کردن قطعات و بهتر باز شدن آنها در تعمیرات های آینده باید کلیه قطعات اغشته به مواد مناسبی نظیر مولیکوت شوند و بعد بسته شوند .

### تنظیمات توربین های بخار

#### روش تنظیم فاصله نازل ها بار تور

پارامتر مهمی که برای توربین های بخار بخصوص توربین های جریان مماسی حائز اهمیت است فاصله نازل بار تور است که در صورتی که این فاصله بیشتر از حد مجاز باشد باعث افت فشار و ایجاد جریان های گردابی بین نازل ها و تورمی شود و باعث افزایش مصرف بخار و کم شدن توان توربین می شود و اگر از حد مجاز کمتر شود امکان برخورد قطعات ثابت و متحرک و..... بوجود می آید به همین دلیل در حین تعمیرات و بازدیدها حتما باید این فاصله اندازه گیری شود و با مقادیر مجاز توصیه شده توسط کارخانه سازنده مقایسه شود و در صورتی که از حد مجاز بیشتر یا کمتر باشد نسبت به تصحیح آن اقدام شود.

روش اندازه گیری این فاصله معمولاً وقتی کاور توربین باز باشد توسط فیلر گیج اندازه گیری می شود در غیر این صورت اگر تراست برینگ ها از نوع لقمه ای یا کینگز بوری باشد بایرون آوردن لقمه های یک طرف و حرکت دادن رتور در جهت محوری و اندازه گیری انحراف به توسط ساعت های اندازه گیری می توان آن را اندازه گیری کرد که البته نیاز به دقت زیادی دارد و برای کم و زیاد کردن آن با تغییراتی که روی ضخامت و اثر تراست داده می شود می توان آن را تنظیم نمود در صورت استفاده از واشر ضخیم تر فاصله نازل افزایش پیدا می کند و در صورتی که فاصله زیاد باشد با کم کردن ضخامت و اثر تراست می توان آن را کم کرد که البته در حین

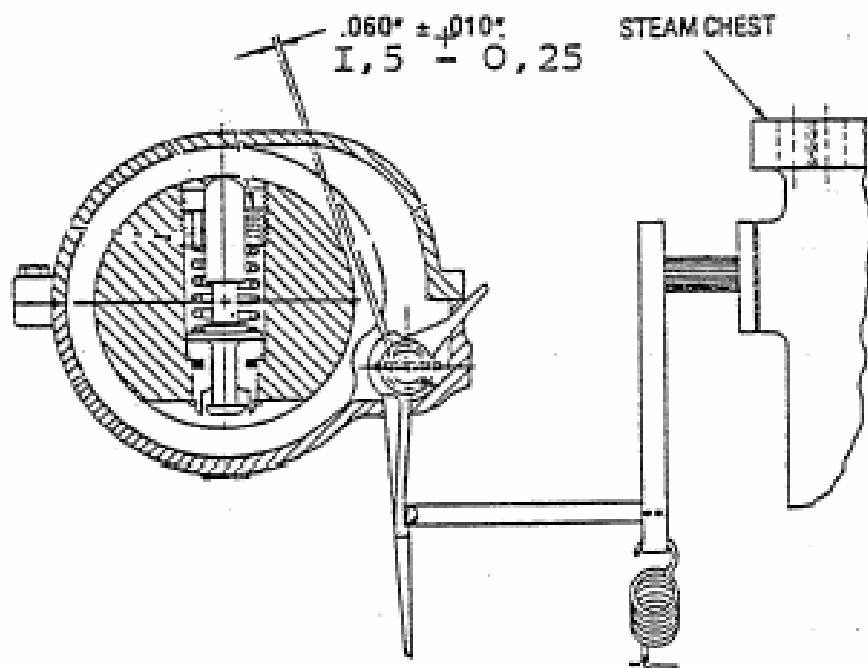
اندازه گیری بایدفاصله نازل هادرچندین نقطه اندازه گیری شود که در صورتی که رتورتاب برداشته باشدمی تواندباعث اختلاف دراندازه گیری شود.

درتوربین های بزرگ چندمرحله ای پس ازتصحیح فاصله نازل که روی چرخ اول انجام می شودبایدفاصله کلیه چرخ های نصب شده روی محوربودنه نیزاندازه گیری شودودقت گرددکه این فواصل کمترازفاصله نازل نباشدودر صورت مشاهده هرگونه مشکلی باید علت ان بررسی و رفع عیب گردد.همچنین برای اندازه گیری فاصله نازل وبقیه پره های متحرک وبدنه این کاربایددرزواپای مختلف رتورانجام شود که کمترین مقدارانهاحائز اهمیت است وبایدمدنظر قرار گیرد.

### روش تنظیم سیستم دوربیشینه Over Speed

افزایش دوربیش از حدمی تواندبرای توربین های بخار بسیار خطرناک باشد وحتی باعث انهدام وایجاد خسارت های جدی برای انهاشود وازاین روبرای اطمینان از عمل کرد سیستم حفاظتی دوربیشینه Over Speed بعد از تعمیر توربین های بخار ویا طبق برنامه های زمان بندی این سیستم باید چک شود که یک بخش ان شامل چک کردن سیستم های اهرم بندی واتصالات ومیله های ولواضطرابی وتروتل ولو برای اطمینان از لقی بیش از حد وروان بودن وعدم جامی بخصوص در مواردی که توربین در محیط های پر گرد و خاک همراه بار طوبت کار می کند است وبخش دیگران اطمینان از عملکرد صحیح مکانیزم دوربیشینه Emergency Governor است بدین معنا که در دوربیشینه نیروی گریز از مرکز بر نیروی فنری غلبه کند و باعث جابجاشدن وزنه مربوطه وتحریک سیستم اهرم بندی وتریپ دادن توربین شود که برای انجام ان پس از دیسکاپل کردن توربین دور ان به آرامی بالا آورده می شود تا به دوربیشینه برسد (معمولا این دور روی Name Plate توربین یادردر Data Sheet ان درج شده وبطور تقریبی حدود ده تا پانزده در صد بیشتر از دور کاری توربین است) در این موقعیت توربین باید از سرویس خارج شود Trip در صورتی که قبل از رسیدن دور به دور مشخص Trip کندها در دور بالاتری Trip کند سیستم باید تنظیم شود که با تغییر نیروی فنری که روی وزنه اعمال می شود این کار انجام می شود اگر توربین در دور کمتر از دوربیشینه تریپ کند باز یاد کردن نیروی فنری باسفت کردن مهره ای که روی فنر واقع شده است به مقدار مورد نیاز که معمولا بر اساس تجربه بدست می آید افزایش داده می شود و در صورتی که توربین روی دوربیشینه تریپ ندهد با کم کردن نیروی فنری از طریق شل کردن مهره

و کاهش دادن نیروی فنری دوربیشینه تنظیم می شود. لازم به توضیح است که برای ممانعت از شل شدن مهره تنظیم فنر در حین کار پس از تنظیم نهائی با استفاده از یک Set Screw مهره قفل Lock می شود.



### سیستم Tripping توربین های PT-2001D

همچنین فاصله نوک وزنه سیستم تریپینگ با Tappet باید در حد مناسبی (حدود یک تا یک و نیم میلیمتر) باشد در غیر این صورت توربین روی دور مورد نظر تریپ نخواهد داد که این عمل با چرخاندن Tappet روی مهره ثابت روی بدنه کم و زیاد می شود و با استفاده از فیلر یا بصورت چشمی اندازه گیری می شود.

نکته مهم - در صورتی که دور توربین بیش از دور Over Speed شود و مکانیزم دوربیشینه توربین را تریپ ندهد باید فوراً توربین بصورت دستی تریپ داده شود و از سرویس خارج شود تا از ایجاد خسارت روی توربین جلوگیری شود.

### مراحل نصب یاتاقان های لغزشی

یاتاقان های لغزشی بسته به نوع کاربرد معمولاً از جنس باییت و بالیاژهای مخصوصی ساخته می شوند و توسط سیستم های روغنکاری Forced Lubrication یا روش های دیگر روغن بین قطعات ثابت و متحرک (شافت و یاتاقان) تزریق می شود که در اثر اصطکاک بین روغن و محور باعث ایجاد فشار هیدرودینامیکی می شود که

کمک به بالا آوردن شافت و در مرکز قرار دادن آن می کند و باعث می شود محور روی فیلمی از روغن بچرخد که این فیلم روغن از تماس مستقیم قطعات فلزی با یکدیگر ممانعت به عمل می آورد.

پارامتر بسیار مهم در این نوع یاتاقان ها علاوه بر ویسکوزیته روغن و ضخامت فیلم روغن لقی یا Clearance این نوع برینگ ها است که باید اندازه گیری و در حد مجاز تنظیم شود. اگر این لقی بیشتر از حد مجاز باشد باعث افزایش حرکت شعاعی محور شده (افزایش لرزش و ارتعاشات) و می تواند باعث خسارت رساندن به دیگر قطعات و کاهش طول عمر قطعات و همچنین باعث تخلیه شدن روغن از بین این فواصل و تماس سایشی بین قطعات ثابت و متحرک و خرابی شافت و یاتاقان و همچنین باعث کاهش فشار روغن و بوجود آوردن مشکل برای دیگر یاتاقان ها (نرسیدن روغن به آنها) و قسمت های روانکاری شوند می شود و کم شدن این لقی یا کلرنس باعث اختلال در سیستم روغنکاری و عدم نفوذ حرکت روغن بین قطعات ثابت و متحرک و افزایش اصطکاک و گرم شدن و سوختن یاتاقان می شود که در تنظیم آنها باید دقت خیلی زیادی کرد و طبق توصیه های کارخانه سازنده یا جداول استاندارد عمل نمود. (به ازای هر یک اینچ قطر محور معمولا به اندازه یک و نیم هزارم اینچ کلرنس در نظر گرفته می شود).

### روش های اندازه گیری لقی یاتاقان های بوشی Bearing Clearance

بسته به شرایط یاتاقان و محل نصب آن از روش های زیر برای اندازه گیری کلرنس یاتاقان ها استفاده می شود:

۱- اندازه گیری قطر داخلی یاتاقان با استفاده از میکرو متر داخلی و قطر بیرونی محور با میکرو متر خارجی در محل نصب یاتاقان و پیدا کردن اختلاف این دو عدد میزبان لقی یاتاقان مشخص می شود که در صورتی که قطعات پمپ باز باشند دارای بالاترین دقت است.

۲- استفاده کردن از فیلر گیج (که دارای تیغه هایی با ضخامت های استاندارد و مشخص است که ضخامت هر کدام از آنها روی آنها درج شده است) و با عبور دادن تیغه ای که ضخامت آن با میزان لقی برابر است کلرنس یاتاقان اندازه گیری می شود. لازم به توضیح است که میزان کلرنس اندازه گیری شده به این روش معمولا حدود یک تا دو هزارم اینچ از روش قبلی کمتر به دست می آید (بخاطر کلرنس عبور تیغه فیلر گیج) البته در این حالت باید توجه شود که محور کاملا روی یاتاقان قرار گرفته است البته فیلر زدن در هر دو طرف یاتاقان باید انجام شود.

۳- استفاده از وایر های سربی Lead Wire که با با قرار دادن میله های باریک سربی نرم که ضخامت آنها کمی از کلرنس یاتاقان بیشتر است در قسمت بالایی بین شافت و یاتاقان و اندازه گیری مقدار لهیدگی آن پس از بستن یاتاقان و کاور بالایی آن که پس از باز کردن مجدد و اندازه گیری ضخامت وایر لهیده میزان کلرنس مشخص می شود.

۴- استفاده از Plastic Gage که وایر های پلاستیکی ای هستند که با اندازه های قطری بسیار دقیقی ساخته می شوند و تکه هایی از آنها مثل روش قبل بین قسمت بالای محور و یاتاقان قرار می گیرد و پس از بستن یاتاقان و باز شدن مجدد آن پهنای پلاستیک های لهیده شده در کنار جدولی که همراه با برونشور آن آمده قرار داده می شود و با هر کدام از خطوطی که هم سایز باشد میزبان لقی در کنار شکل خوانده می شود. مزیت ای روش

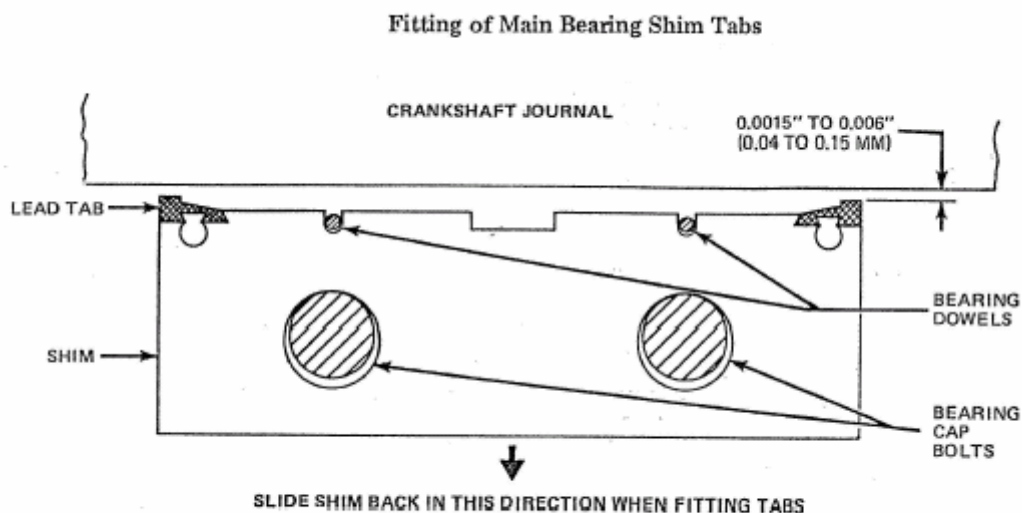
این است که وایر های پلاستیکی باعث خرابی شافت نمی شوند و بر راحتی تغییر شکل می دهند که باعث افزایش دقت اندازه گیری کلرنس می شود بخصوص وقتی که شافت از جنس نرم باشد نسبت به روش قبل ترجیح داده می شود.

۵- حرکت دادن محور در جهت شعاعی و اندازه گرفتن میزان حرکت به توسط یک عدد ساعت اندازه گیر که بر محور تقارن شافت عمود شده است در این روش باید ساعت اندازه گیر حتی الامکان نزدیک به یاتاقان قرار داده شود که البته دقت آن خیلی زیاد نیست.

### روش تنظیم لقی یاتاقان های لغزشی Bearing Clearance

همانطور که قبلا توضیح داده شد کلرنس یاتاقان ها باید در حد مطلوب توصیه توسط کارخانه و با توجه به حدود مجاز آنها باشد و در صورتی که در این محدوده قرار نگرفته باشند باید نسبت به تصحیح آن اقدام گردد.

در یاتاقانهای کوچک و ارزان قیمت معمولا با تعویض یاتاقان مشکل مرتفع می شود ولی در یاتاقان های بزرگ بسته به طراحی یاتاقان از شیمز های تنظیم که بین دو کفه یاتاقان قرار داده می شود و با کم و زیاد کردن ضخامت آنها کلرنس در محدوده مجاز تنظیم می شود. در یاتاقان های بزرگ روی لبه های شیمز های تنظیم که به طرف محور قرار گرفته بطور مناسبی با بایت (بضخامت کلفتی شیمز) به اندازه چند میلی متر لبه داده شده که در هنگام نصب و پس از کار تنظیم کلرنس یاتاقان باید فاصله این شیمز ها با لبه محور فاصله کمی داشته باشد تا از آزاد شدن روغن بین دو کفه یاتاقان ممانعت به عمل آورد که به این فاصله اصطلاحا Tab گفته می شود و حد مطلوب آن حدود یک و نیم تا شش هزارم اینچ است.



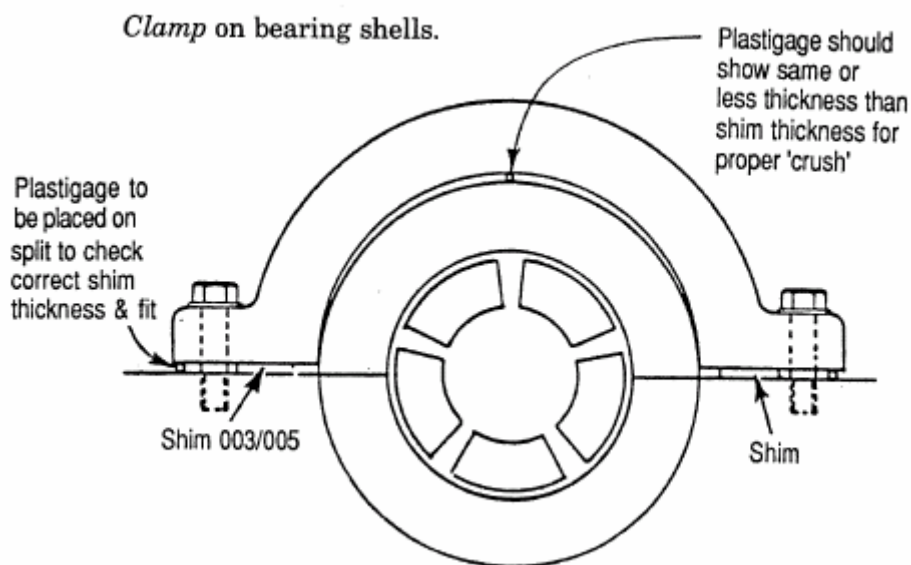
در بعضی از موارد که لقی یاتاقان کمی بیشتر از حد مجاز است و شیمزهای تنظیم وجود ندارند می توان با سائیدن سطوح آنها (کم کردن قطر آنها) کلرنس را تنظیم نمود ولی باید توجه داشت که در این حالت Back Press افزایش پیدامی کند که باید اندازه گیری و در صورت نیاز تصحیح شود.

یکی دیگر از مسائلی که برای یاتاقان های لغزشی یا بوشی مطرح و مهم است اطمینان پیدا کردن از تماس کامل قسمت پشت یاتاقان (قطر بیرونی) با محلی است که در پوسته یاتاقان (قطر داخلی محل قرار گیری یاتاقان) ان قرار می گیرد (Bearing Clamp) چون اگر بین این دو فاصله بیفتد در حین کاربرینگ حرکت می کند و باعث ایجاد ارتعاشات می شود و وجود هوای بین برینگ و کاور باعث تشکیل یک فیلم مقاومت حرارتی بالا در این قسمت می شود و باعث عدم انتقال حرارت از یاتاقان به پوسته یاتاقان و نهایتا گرم شدن روغن و پایین آمدن ویسکوزیته ان و کم شدن ضخامت فیلم روغن و خرابی زودرس یاتاقان و لرزش و ارتعاش می شود که توصیه اکید بر این است که در حین تعمیرات اساسی یا تعویض یاتاقان ها علاوه بر چک کردن کلرنس یاتاقان این موضوع مورد توجه قرار گیرد که اصطلاحا به ان Crush گفته می شود .

### روش اندازه گیری Bearing Crush

#### ۱- اندازه گیری Bearing Crush در یاتاقان های کوچک

در یاتاقان های کوچک که ضخامت پوسته یاتاقان زیاد است Shell Bearing با استفاده از Lead Wire هائی که در قسمت بیرونی یاتاقان بین پوسته بیرونی یاتاقان و قسمت داخلی کاور در محل قرار گیری یاتاقان قرار داده می شود اندازه گیری می شود. روش کار به این صورت است که پس از قراردادن کفه های بالایی و پایینی یاتاقان و سفت کردن پیچ های دو کفه یاتاقان، وایرهای سربی با ضخامت کسری از میلیمتر روی پوسته بیرونی یاتاقان قرار می گیرد و کاور یاتاقان بسته می شود و مجددا بازمی شود که این عمل باعث لهیدگی و ایرسربی می شود که ضخامت وایر لهیده مبین مقدار Crush است .

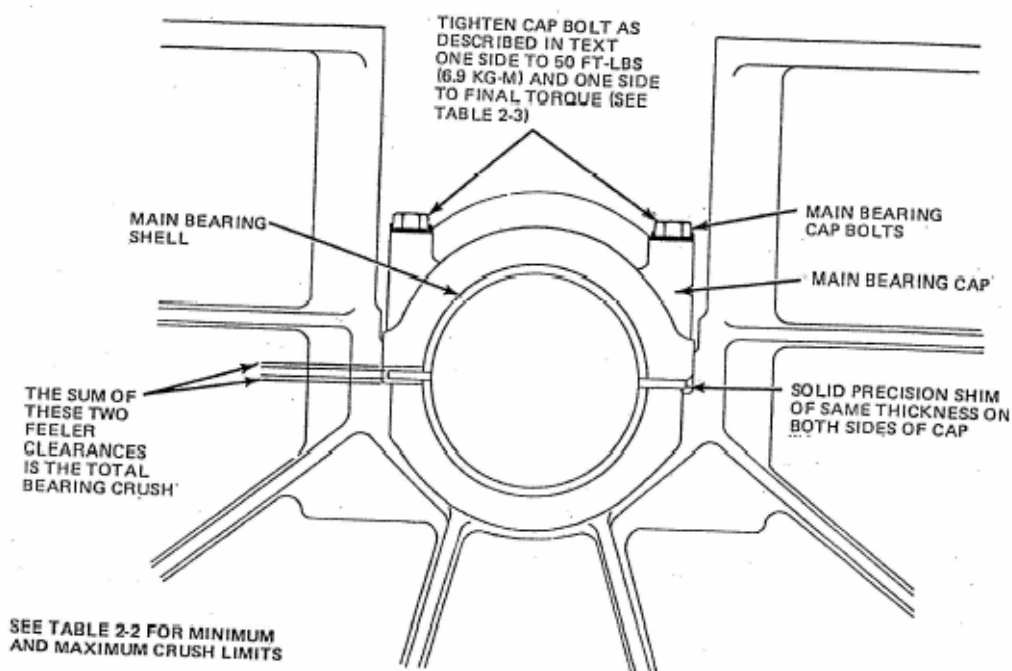




البته چون این فاصله خیلی کم است و فضای کافی برای لهیده شدن و ایرسربی نیست و همچنین مقاومت و ایرسربی در مقابل تغییر شکل می تواند باعث خطا در اندازه گیری شود. در عمل به این صورت انجام می شود که بین دو کفه بالایی و پایینی کاور برینگ های دوطرف شیمز هایی با ضخامت حدود یک تا میلی متر قرارداد می شود تا بتوان و ایرسربی ضخیم تری را روی کفه بالائی یا تاقان قرارداد و فضای لازم برای لهیده شدن و ایرسربی فراهم باشد که در این روش پس از محکم کردن پیچ های کاور و باز کردن اختلاف بین ضخامت و ایرهای لهیده شده سربی و ضخامت شیمزی که بین کاور ها قرار گرفته مبین فاصله پشت یا تاقان است که اصطلاحاً به عنوان Back Press معروف است و مقدار آن از دو تا سه هزارم اینچ نباید بیشتر باشد.

## ۲- اندازه گیری Bearing Crush در یا تاقان های بزرگ

در یا تاقانهای بزرگ که ضخامت پوسته یا تاقان کم است Thin Shell Type اهمیت و حساسیت این موضوع به مراتب از یا تاقان های نوع قبلی بیشتر است و روش کار به این صورت است که دو تکه شیمز با ضخامت حدود چند میلی متر از جنسی مناسب Rigid در فاصله طرفین پوسته یا تاقان و کاور های بالایی و پایینی قرارداد می شود (شکل زیر) و پیچ های یا تاقان با تورک مناسب سفت می شود اگر یا تاقان بطور کامل در پوسته خود قرار گرفته باشد و تماس کامل باشد از بین شیمزهای دوطرف و کاور های بالائی و پایینی نمی توان فیلر عبور داد ولی اگر اشکالی وجود داشته باشد بین آنها فاصله می افتد و فیلر عبور می کند که به مجموع ضخامت فیلر هایی که از قسمت های بالائی و پایینی شیمزها عبور می کند Bearing Crush گفته می شود و این مقدار باید در حد مجاز باشد که برای یا تاقانها بسته به قطر آنها در جداول استاندارد آورده شده است ولی حد مجاز آنها از چند هزارم اینچ نباید بیشتر باشد.



Checking Main Bearing Crush

لازم به توضیح است که لقی یا کلرنس یاتاقان و Bearing Clamp یا Back Press یا Bearing Crush و Bearing Tab هر کدام پارامتر های جداگانه ای هستند و برای هر یاتاقان باید جداگانه اندازه گیری و تصحیح شود.

**نکته** - در حین نصب یاتاقان های نوع بوشی باید از تماس کامل محور در داخل یاتاقان اطمینان حاصل نمود که معمولاً این کار با مالیدن رنگ (بلو برینگ) روی محور در محل نصب یاتاقان و چرخاندن محور در داخل آن انجام می شود که باید اثر رنگ روی یاتاقان مشاهده شود (در جهت طولی) در غیر این صورت احتمال ناهم محوری یاتاقان در محل نصب، ناهم محوری یاتاقان های دو طرف، پیچیدگی بدنه توربین، و یا مسائل ناشی از نصب و... وجود دارد که باید شناسائی شود و اقدامات لازم برای تصحیح آن انجام شود.

### روش تنظیم لقی تراست برینگ ها

در مورد برینگ های کینگزبوری و لقمه ای Thrust Pad طبق دستور کار خانه سازنده باید مقداری حرکت محوری وجود داشته باشد تا روغن بتواند بین پدها و تراست دیسک نفوذ کند و فیلم روغن تشکیل شود تا از تماس قطعات ثابت و متحرک جلوگیری شود که این مقدار حرکت در اکثر موارد حداقل ۸ و حداکثر ۱۵ هزارم اینچ است.

برای اندازه گیری حرکت محوری Axial Movement در این نوع یاتاقان ها از دوروش استفاده می شود:

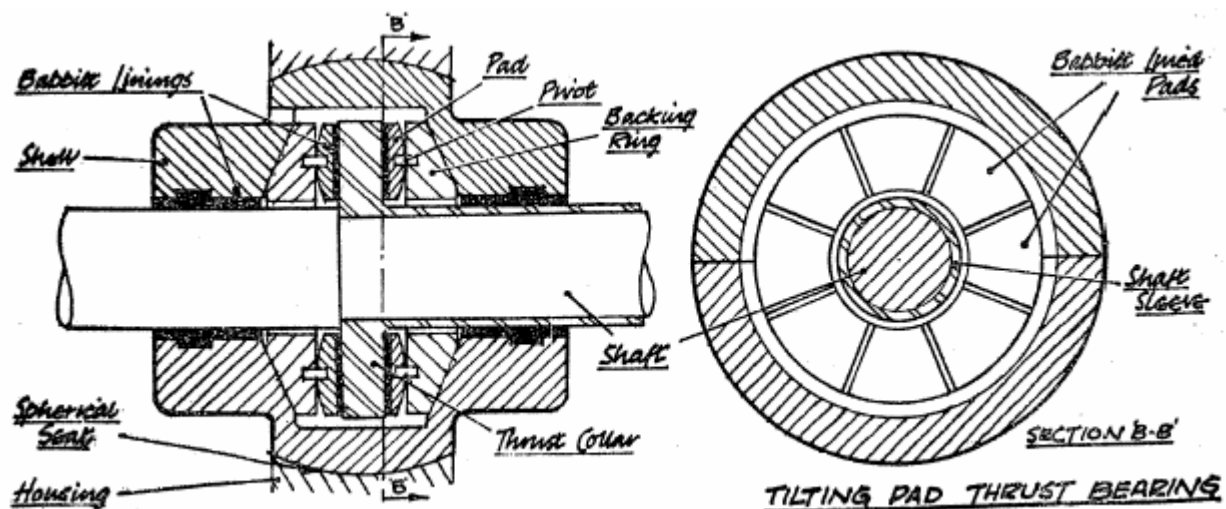
۱- با استفاده از فیلر گیج فاصله بین دو طرف دیسک و پدها را اندازه گیری کرد که مجموع فیلر عبوری دو طرف مبین حرکت محوری است.

۲- با استفاده از ساعت اندازه گیر که روش کار به این صورت است که پلانجر ساعت اندازه گیری را در جهت محوری روی کوپلینگ یا هر نقطه مناسب دیگری روی محور قرار داده می شود و محور کاملاً به یک طرف حرکت داده می شود و ساعت روی صفر تنظیم می شود و سپس مجدداً محور کاملاً بطرف مقابل حرکت داده می شود تا لقمه ها به طرف دیگر بچسبند اندازه ای را که ساعت نشان میدهد کل لقی یا کل حرکت محور خواهد بود.

برای کم و زیاد کردن Clearance محوری از روش های زیر استفاده می شود :

الف : در صورتی که گوشت لقمه ها زیاد باشد و کلرنس کم باشد می توان بوسیله اسکراب کردن و یا ماشین کردن لقمه ها و در صورتی که پشت لقمه ها شیمز وجود داشته باشد با کم کردن ضخامت شیمز فاصله را تنظیم کرد.

ب: در صورتی که فاصله زیاد باشد و گوشت لقمه ها کم، یا از طریق دوباره وایت متال ریختن (بابت ریزی مجدد روی لقمه ها) می توان کمبود فاصله را تامین نمود یا از طریق واشر دادن (شیمز گذاری) پشت لقمه در داخل هوزینگ برینگ فاصله در حد مجاز تنظیم می گردد.



### روش تمیزکاری رتور و دیافراگم ها

به دلیل وجود ناخالصی های احتمالی بخارات ورودی به توربین و همچنین اکسید فلزات ناشی از خوردگی لوله ها و..... و درجه حرارت بالای توربین های بخار در اوقات رسوباتی روی توربین ها مشاهده می شود که می تواند باعث کاهش راندمان توربین و افزایش بخار مصرفی و نابالانسی رتور می شود که در حین تعمیر توربین باید تمیز شوند که بسته به نوع املاح و رسوبات از روش های متعددی نظیر روش های شیمیائی روش های مکانیکی و شستشوی بااب کندانس این کار عملی می شود.

ساده ترین و کم خرج ترین روش شستشوی کلیه قطعات با استفاده از آب کندانس است که معمولاً جز انتخاب اول بشمار می آید که باعث ترکیب املاح و رسوبات با آب و تمیز شدن رتور می شود در روش شیمیائی با استفاده از مواد شیمیائی مناسبی که روی رسوبات ریخته می شود یا رتور در آن شناور می شود رسوبات در ماده شیمیائی حل می شوند و باعث تمیز شدن رتور می شوند که این مستلزم استفاده صحیح از نوع مواد شیمیائی است که گاهی می تواند باعث خورده شدن دیگر قطعات نظیر لایبرینت ها و..... گردد که باید در انتخاب آن دقت زیادی شود.

استفاده از روش های مکانیکی نظیر اسکراب و وایر برس برای قسمت هائی از تورامکان پذیر است که دارای سطوح تخت و صاف باشند ولی برای قسمت های دیگر که امکان دسترسی به آنها کم است از روش گندم بلاست و یا اکسیدالومینیوم بلاست استفاده می شود.

### روش تنظیم کردن مقدار بازبودن گاورنر ولو Valve Setting

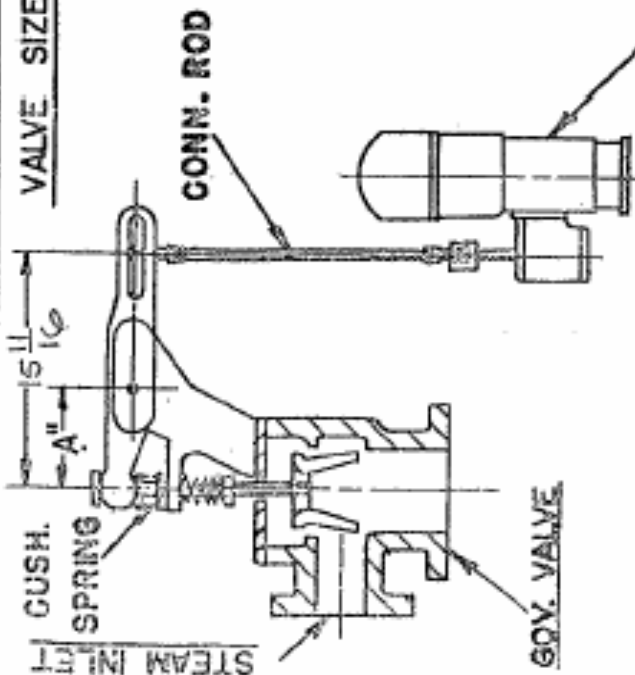
تنظیم کردن گاورنر ولو از لحاظ ایمنی و مصرف بخار توربین بسیار مهم است. مقدار مناسب بازبودن آن معمولا روی Name Plate توربین یا Manual Book های مربوطه درج می شود. مقدار بازبودن برای ولو های نوع Double Seat حدود یک هشتم قطر ولو و برای ولو های V-Port یا ولو های نوع پیستونی باید یک هشتم اینچ به مقداری که قبلا گفته شد اضافه گردد و برای گاورنر ولو هائی که با گاورنر های Woodward Governor باز بسته می شوند باید طبق جدول مربوطه که یک نمونه آن در صفحه بعد آورده شده است اقدام شود. تنظیم ولو وقتی انجام می شود که توربین در سرویس نباشد. برای انجام آن ابتدا ولو با تنظیم Stem مربوطه، ولو بصورت دستی کاملاً بسته می شود و در این حالت یک خط روی Stem ولو کشیده می شود و با چرخاندن Hand Wheel تغییر دوره اندازه مقدار توصیه شده دوباره ولو بازمی شود و مجدداً لاک می شود مجدداً در حالتی که ولو در حالت باز است با چرخاندن مهره مربوطه مقدار طول فنر گاورنر ولو به حدود دو اینچ رسانده می شود و سپس با تنظیم فنر گاورنر طوری تنظیم می شود که ماکزیمم سرعت مورد نیاز به علاوه و منهای ده درصد در محدوده بالا و پایین آن بدست آید که این اندازه گاه به گاه باید اندازه گیری و در صورت نیاز تنظیم شود.



GOVERNOR SETTING WITH WOODWARD GOVERNOR

TURBINE NO. 40165AE TYPE G.S.A. FILE 40165AE H.P. 680 R.P.M. 9500

VALVE SIZE 5" V PORT DRIVE GEAR RATIO 4.166:1 EMERG. TRIP SPEED 4975  
 HIGH SPEED STOP SET AT 4500 TURB. RPM & 1080 GOV. RPM



	CALCULATED VALVE OPENING	TURB. R.P.M.	AIR PRESS	WOODWARD GOV. R.P.M.	GOV. LEVER SETTINGS - A"
MAX. OPER.	3/4"	4500	15#	1080	7 3/16
NORMAL HIGH		4500		1080	
NORMAL LOW		1033	3#	248	

- 1- SET LEVER HORIZONTAL WITH VALVE 3/8 OPEN.
- 2- WITH SERVO MOTOR PISTON HELD AT 1/16 FROM TOP STOP, ADJUST CONN. ROD SO THAT VALVE IS JUST CLOSED.
- 3- WITH SERVO MOTOR PISTON AT BOTTOM STOP VALVE SHOULD BE APPROX. 1/32 OPEN.
- 4- CUSHIONING SPRING SHOULD BE SET SO THAT WHEN SERVO MOTOR PISTON IS AT TOP STOP, CUSHIONING SPRING IS NOT QUITE AT SOLID HEIGHT.

NOTES:

---

---

---

---

---

---

---

---

---

---

WOODWARD GOVERNOR SERIAL NO. \_\_\_\_\_

FIGURED BY HJN  
 CHECKED BY HJN

LEVER DIAGRAM

## نگهداری و مراقبت از توربین های بخار

تعمیرات شامل مجموعه فعالیت هایی است که بر روی یک سیستم یا وسیله ای که دچار خرابی یا از کار افتادگی گردیده انجام می شود تا آن رابه حالت آماده و قابل بهره برداری بازگرداندودر جهت انجام وظیفه ای که به آن محول شده است آماده کندو به مجموعه فعالیت هایی که بصورت برنامه ریزی شده با هدف جلوگیری از خرابی های ناگهانی ماشین آلات و تاسیسات انجام می شود و با این کار قابلیت اطمینان و در دسترس بودن آنها افزایش پیدا می کند نگهداری گفته می شود که از اهمیت ویژه ای برخوردار است و تمامی سعی و تلاش ها در تقویت ان است.

مجموعه فعالیت هائی که باعث افزایش طول عمر مفید دستگاه هاو ماشین آلات و کاهش مصرف قطعات یدکی وانرژی وهزینه ها و افزایش کارآرایی و راندمان عملی ماشین آلات می شود نگهداری وتعمیریا بطور مخفف نت گفته می شود که مبحث نگهداری ان نسبت به تعمیرات از اهمیت ویژه ای برخوردار است ودر تمامی صنایع از بیشترین اهمیت برخوردار است که باعنایت به این که بیشترین هزینه های شرکت هاو کارخانجات صرف این اموری گردد نیاز به یک سیستم جامع برنامه ریزی شده نگهداری وتعمیرات است تا بتوان به اهداف فوق نائل گردید.

### دلایل مهم روندافزایشی نگهداری ازدستگاه ها

۱-بالارفتن حجم سرمایه گذاری ها و کاهش سرعت تولیدودر نتیجه بروز خسارت های زیاد به سیستم تولیدی در اثر رکود تولید به علت خرابی های اضطراری.

۲-بالارفتن قیمت قطعات یدکی و قیمت اولیه ماشین الات که احتیاج به مدیریت صحیح وبهبینه بردارائی های فیزیکی و کنترل سرعت استهلاک وهزینه های نگهداری وتعمیرات را الزامی می کند.

۳-حرکت سریع صنایع در جهت اتوماسیون که در نتیجه احتیاج کمتری رابه مهارت های امور تولید ایجاب نموده ولی احتیاج به مهارت بیشتر کارکنان نت و مدیریت فنی رادر جهت توانائی در مراقبت وتعمیر تجهیزات الزامی می نماید.

به همین جهت از سالها قبل در کلیه صنایع کوچک وبزرگ بخش نگهداری بصورت سریع رشد کرده وجای تعمیرات را گرفته است وشعار نگهداری بجای تعمیر جامه عمل پوشیده است.

**NO REPAIR MAINTENANCE**

## معایب ناشی از نداشتن سیستم نگهداری و تعمیرات

- ۱- عدم اطمینان کامل از کارکرد مناسب دستگاه و خط تولید .
- ۲- افزایش هزینه های تعمیراتی و افزایش خسارت های وارده به ماشین آلات .
- ۳- کاهش طول عمر دستگاهها که قطعات یدکی آنها غالباً صرف هزینه های هنگفت ازخارج از کشور تهیه و تامین می شوند.
- ۴- اختلال در خط تولید بخصوص در مراکز صنعتی بزرگ (که گاه خیلی بیشتر از هزینه های تعمیراتی است).
- ۵- احتیاج به تعویض سریع قطعات که در شرایط فعلی دسترسی به آنها مشکل بوده و قیمت آنها بطور مداوم روبه افزایش است .
- ۶- قابل محاسبه و پیش بینی نبودن هزینه ها و سود و زیان ها .
- ۷- قابل برنامه ریزی نبودن کارهای تعمیراتی.
- ۸- ایجاد خطرات جانی برای کارکنان .
- ۹- اثرات کمبود تولید در شرایطی که میزان عرضه و تقاضا متناسب نباشد باعث ایجاد نارضایتی و بازار سیاه می شود .
- ۱۰- پایین آمدن کیفیت محصولات ساخته شده .

## اهداف سیستم های نگهداری و تعمیرات (نت)

- ۱- ایجاد آرشیو مدارک فنی به عنوان بانک اطلاعاتی.
- ۲- بررسی و آنالیز اقتصادی نگهداری و تعمیرات انجام شده .
- ۳- کاهش هزینه های انرژی مانند : برق ، آب ، بخار ، سوخت و ...
- ۴- ایجاد زمان توقف کمتر در مقابل تولید بیشتر.
- ۵- کاهش هزینه های تعمیرات تکراری و متوالی و نتیجتاً استفاده بهتر از قطعات یدکی و نیروی انسانی.
- ۶- افزایش کمیت و کیفیت تولید و جلوگیری از ضایعاتی که بر اثر خرابی ماشین آلات بوجود می آید .
- ۷- جلوگیری از صرف سرمایه گذارهای سنگین جایگزینی ماشین آلات.
- ۸- پایین آوردن هزینه های تولید با کاهش تعمیرات و توقف ماشین الات.
- ۹- ایجاد نظم و ترتیب در تعمیرات و استاندارد کردن کارهای تعمیراتی و زمان سنجی فعالیت ها.

## انواع سیستم های نگهداری و تعمیرات

۱- خرابی تا حد شکست و توقف دستگاه Break Down Maintenance.

۲- تعمیرات دوره ای زمانی Time Based Maintenance.

۳- تعمیرات پیشگیرانه Preventive Maintenance.

۴- تعمیرات پیش بینانه Predictive Maintenance.

۵- تعمیرات براساس شرایط کار دستگاه Condition Based Maintenance.

۶- نگهداری و تعمیرات بهره ور فراگیر Total Productive Maintenance.

که هر کدام از این روش هادارای مزایاومعایب مربوط به خودبوده که ازحاصله این مقوله خارج می باشدولی استفاده ازیکی یابیشتر ازروش های فوق کاملا الزامی است.

یکی ازبهترین تکنیک هائی که درامرنگهداری و تعمیرات دستگاه ها و ماشین الات ازان استفاده می شود تعمیرات براساس شرایط کار دستگاه Condition Based Maintenance است که امیزه ای ازتعمیرات پیشگیرانه وپیش بینانه است ودراکثر کارخانجات ومراکزصنعتی ازان استفاده می شودواساس ان بر زیرنظرداشتن مستمر ماشین بابزارها وتجهیزات مخصوص با مونیتورکردن پارامترهای کلیدی ومهمی که درشرایط کاری دستگاه ها و ماشین الات تاثیربسزائی دارند برای بدست آوردن علائم و نشانه های صحت وسلامت از وضعیت ماشین آلات در حین کار است تادستگاه بتواند در یک شرایط ایمن مناسب و اقتصادی به کار ادامه دهد ودر زمان مناسب یازمانی که باید تعمیر شود مورد تعمیر واقع شودکه دارای مزایای زیادی است که ذیلا به انها اشاره می شود.

### مزایای Condition Monitoring

۱- متوقف کردن ماشین برای تعمیر و رفع عیب می تواند برای زمان معین و مناسب برنامه ریزی شود

۲- از بروز خسارات کلی به ماشین و در نتیجه بروز خرابی ناگهانی جلوگیری می شود .

۳- زمان تعمیر به حداقل ممکن محدود خواهد شد .

۴- برنامه کار، تعمیر لوازم یدکی، ابزار و نیروی انسانی می تواند قبل از توقف برنامه شده ماشین تدارک دیده می شود.

۵- جلوگیری از اتلاف سرمایه و زمان برای تعمیر کلی ماشین .



۶- کاهش خرابی های اضطراری .

۷- کاهش هزینه های تعمیراتی .

۸- فقط ماشین آلاتی که وضعیت نامطلوب دارند تحت تعمیر قرار می گیرند و از انجام تعمیرات روی ماشین های سالم اجتناب می شود .

۹- تعمیرات در صورت بروز اشکال های مشخص انجام می شود .

۱۰- ماشین ها بخوبی بیش از دوره های تعمیرات اساسی که برای آنها تعیین می شود بازدهی دارند و بکار خود ادامه می دهند(افزایش فاصله زمانی بین O/H ها) .

۱۱- در بعضی موارد اشکالاتی در شروع کار ماشین پیدا می شود که می توان با انجام تعمیرات اولیه از اشکالات جدی بعدی جلوگیری نماید و از هزینه های بعدی کاسته شود .

۱۲- قابل پیش بینی بودن قطعات مصرفی و حجم کارهای تعمیراتی .

۱۳- جلوگیری از Shut Down های غیر منتظره .

۱۴- کاهش هزینه ها, مصرف قطعات و زمان تعمیرات .

۱۵- بالابردن کیفیت محصول و ضریب اطمینان .

۱۶- برنامه ریزی بهتر و بالانس کردن حجم زیاد کارهای تعمیراتی .

۱۷- کم شدن نیاز به دستگاه های یدک .

این روش یکی از موثرترین روش های نگهداری است که از چندین سال پیش به وفور در صنایع مهم جای خود را باز کرده و باعث صرفه جوئی های بسیار بزرگی شده است.

### روش های متداول Condition Monitoring

۱- اندازه گیری و آنالیز ارتعاشات Vibration Monitoring & Analysis .

۲- آنالیز روغن Oil Analysis .

۳- اندازه گیری میزان خوردگی Corrosion Monitoring .

۴- آنالیز درجه حرارت Thermography .

۵- اندازه گیری سرو صدا Noise Analysis ..

۶- اندازه گیری پارامترهای عملیاتی Process Monitoring .

۷- تعیین عملکرد دستگاه Performance Monitoring .

۸-بازرسی فیزیکی وچشمی Visual Inspection.

که بسته به امکانات موجود و حجم سرمایه گذاری های اولیه و نوع دستگاه های موجود نسبت به انتخاب و استفاده از تعدادی از این روش های همی شود.

### رئوس برنامه های سیستم های Condition Monitoring

۱-انتخاب دستگاه .

۲-انتخاب بهترین تکنیک یا تکنیک ها برای Monitoring..

۳-تعیین پریودهای زمانی اندازه گیری..

۴-تعیین حدود مجاز Acceptable Limits..

۵-تعیین پارامترهای اندازه گیری Machine Baseline Measurment .

۶- اندازه گیری پارامتر مورد نظر Condition Measurment .

۷-جمع آوری اطلاعات و تشکیل بانک های اطلاعاتی Data Collection .

۸-ثبت اطلاعات Data Recording .

۹-مقایسه اطلاعات جمع اوری شده با مقادیر مجاز ارائه شده توسط کارخانه سازنده یا استانداردها .

۱۰-تعیین روند تغییرات پارامترهای اندازه گیری شده Trend Analysis .

۱۱-تجزیه و تحلیل اطلاعات Condition Analysis .

۱۲-عیب یابی Fault Ditection .

۱۳-تصحیح عیب یا تعمیر و ارزیابی مجدد Fault Correction .

۱۴- نتیجه گیری ( اطمینان از موثر بودن اقدام اصلاحی) انالیز عیب و پیدا کردن علت خرابی.

برای ایجاد موفقیت امیز سیستم Condition Monitoring نیاز به جمع اوری اطلاعات و تهیه ابزارهای مناسب هر روش است که ذیلا به شرح ان می پردازیم:

۱-تشکیل شناسنامه و مشخصات کلی برای هر دستگاه .

۲-تهیه رکورد صحیح و دقیق از تاریخچه و مشخصات فنی هر دستگاه.

۳-درج اطلاعات مربوط به خرابی ها شامل شرح مشکل ، علت و اقدامات تعمیراتی انجام شده .

۴-جمع آوری اطلاعات و تجربیات مربوط به دستگاههای مشابه.

۵- جمع آوری اطلاعات فنی کارخانه سازنده و روش های توصیه شده ان.

۶- لیست قطعات مصرفی و تعویضی.

۷- تهیه ابزار آلات مناسب کاری و دستگاه های اندازه گیری و تست مناسب برای هر روش .

۸- تهیه دستورالعمل های واضح و روشن همراه با چک لیست.

۹- تدارک دیدن آموزش های فنی تخصصی برای تربیت افراد ماهر و متخصص.

که باتوجه به سرعت بالای کامپیوترهای امروزی و در دسترس بودن انهنیاز به استفاده از یک سیستم مکانیزه نگهداری و تعمیرات جهت مدیریت بهتر و برنامه ریزی و کنترل دقیق تر الزامی به نظرمی رسد. سیستم مکانیزه مدیریت نگهداری و تعمیرات Computerized Maintenance Management System آمیزه ای از چندین برنامه و فایل های اطلاعاتی جهت مدیریت اطلاعات بسیار زیاد عمدتاً حاصل از فعالیت ها و کارهای تعمیراتی ، کنترل قطعات یدکی موجود در انبار و خرید قطعات و پیگیری های کارهای عقب مانده ، برنامه ریزی کارهای تعمیراتی، بکار گیری منابع انسانی و هزینه ها و ..... را شامل می شود .

باتوجه به اهمیت سیستم های Condition Monitoring در این قسمت ارتعاشات و آنالیز ارتعاشات که از اهمیت ویژه ای در امر عیب یابی و ..... است را مورد بحث مختصر قرار می دهیم .

### **کاربردها و اهداف اندازه گیری و آنالیز ارتعاشات**

۱- مهمترین هدف از اندازه گیری و آنالیز ارتعاشات غالباً برای تعیین مسائل و مشکلات داخلی ماشین الات برای پیدا کردن عیوب احتمالی بوجود آمده روی انها و تعیین زمان تعمیرات اساسی یا اصلاحی انها است.

۲- بررسی کردن وضعیت کاری ماشین آلات در فواصل زمانی و اطمینان از صحت کار آنها با ایجاد و گسترش بانک های اطلاعاتی برای مراقبت و تحت کنترل داشتن دستگاه هابراساس مقدار و روند تغییرات ارتعاشات شرایط ماشین با ارزیابی و تجزیه و تحلیل انها.

۳- چک کردن ماشین قبل از توقف و تعمیرات دوره ای به منظور برنامه ریزی برای انجام کارهای تعمیراتی روی انها که از اندازه گیریهای ارتعاشات قبل از تعمیرات دستگاه برای تجزیه و تحلیل درست شرایط ماشین استفاده می شود که مشخص کننده نوع خرابی و اقدامات تعمیراتی است که باید روی ماشین انجام شود. و همچنین اندازه گیریهای ارتعاشات بعد از تعمیرات اساسی دستگاه ها برای اطمینان از صحت کار دستگاه و اطمینان پیدا کردن از برگشت ماشین به شرایط کارکرد نرمال و عادی قبل از تعمیرات اساسی استفاده می

شود که وضعیت ارتعاشات مشخص کننده سطح کیفیت تعمیرات و مبین برطرف شدن یا بر طرف نشدن مشکلات قبل از تعمیر است .

#### ۴-اندازه گیری شرایط پایه ماشین Machine Base Line

این نوع اندازه گیری معمولا برای ماشین های نو که جدید نصب شده اند و بخوبی بالانس وهم محور Alignment شده اند و تحت شرایط عملیاتی نرمال خود کاری می کنند انجام می شود که حدود نرمال ارتعاشات تحت این شرایط معیار مناسبی برای مقایسه اندازه گیری های بعدی نسبت به این شرایط اولیه برای تعیین مقادیر مجاز ارتعاشات دستگاه ها مورداستفاده قرار می گیرد.

#### ۵-تست سالم بودن دستگاه ها و ارزیابی وضعیت انها.

۶- کنترل کیفی در خطوط تولید برای اطمینان از مرغوبیت کالای تولید شده چه در خط تولید و چه در حین مراحل تولید و چه در انتهای خط.

بطور مثال روی برخی از ماشین آلات از قبیل ماشین های ابزار با اندازه گیری ارتعاشات می توان برای کنترل کیفی وهمچنین برای تعیین علت افت کیفیت محصولات تولید شده استفاده کرد .

۷-پیش بینی میزان عمر کاری باقی مانده قطعات و یا ماشین الات بر اساس تغییرات بوجود آمده در طول زمان کارکرد دستگاه ها.

۸-تشخیص علائم شروع و رشد عیوب بوجود آمده روی دستگاه قبل از بوجود آمدن خسارت های جدی و سنگین روی ماشین الات که باعث کاهش هزینه های تعمیراتی و اختلال در خط تولید می شود.

لازم به توضیح است که کلیه مسائل و مشکلاتی که روی دستگاه ها و ماشین الات وجود دارد بسته به ساختمان داخلی و نوع مکانیزم و دور دستگاه هر کدام در یک فرکانس مشخصی ایجاد لرزش می کنند که با جدانمودن فرکانس ها از یکدیگر که توسط دستگاه های آنالیز ارتعاشات روی منحنی های اسپکتروگرام بدست می آید می توان عیوب روی دستگاه را شناسائی نمود و نسبت به تصحیح انها اقدامات لازم را انجام داد که نیاز به دانش و تخصص لازم در این زمینه ضروری است.

اندازه گیری ارتعاشات به دو صورت انجام می شود:

الف-اندازه گیری پیوسته ارتعاشات On Line Condition Monitoring

## ب-اندازه گیری ارتعاشات در دوره های زمانی Off Line Condition Monitoring

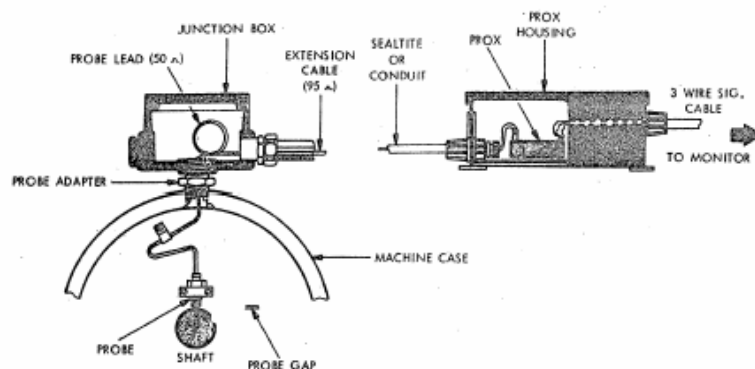
روش Off Line Condition Monitoring نسبت به روش On Line از دقت کمتری برخوردار است زیرا ممکن است در فاصله زمانی بین پریودهای اندازه گیری برای ماشین مشکلی بوجود آید ( سکنه ) و خسارتی وارد شود که این سیستم قادر به پیشگویی آنها نباشد. بیشترین کاربرد آن برای دستگاههای کوچک و متوسط ارزان قیمت تر است برای اندازه گیری ارتعاشات توربین های بخار سنگین از سیستم های On Line Condition Monitoring استفاده می شود که قادر به اندازه گیری ارتعاشات می باشند و در صورتی که ارتعاشات افزایش پیدا کند با استفاده از دستگاه های آنالیز ارتعاشات کار عیب یابی انجام می شود.

در توربین های بزرگ برای زیر نظر داشتن وضعیت مکانیکی و عملیاتی بانصب سیستم های On Line ارتعاشات بصورت پیوسته اندازه گیری و نشان داده می شود و بانصب سیستم های حفاظتی محافظت های لازم روی آن انجام می شود که ذیلا به شرح آن پرداخته می شود.

### نحوه عمل ارتعاش سنج ها

وقتی محور می چرخد هر کدام از نقاط محیط آن یک دایره را طی می کنند اگر محور دارای ارتعاش باشد مسیر بصورت بیضی در می آید، اگر ارتعاشات عمودی باشد مسیر بصورت یک بیضی که قطر بزرگ آن عمودی است تشکیل می شود و اگر ارتعاشات در جهت افقی باشد مسیر بصورت یک بیضی که قطر بزرگ آن در جهت افقی است تشکیل می شود. برای اندازه گیری ارتعاشات المنت هائی وجود دارد که این انحرافات را تبدیل به ولتاژ نموده و روی مونیتور منتقل و نشان می دهد و اخطار دهنده های الارم یا قطع اضطراری را Energize می کند

سیستم های اندازه گیری در طرفین محور توربین و با زاویه ۹۰ درجه نسبت به هم نصب می شوند.



## عیب یابی و رفع معایب روتین توربین های بخار

در این بخش راجع به اشکالاتی که در حین کاریا تعمیرتوربین های بخار ممکن است بوجوداید بصورت مفصل بحث می گردد .

### مسائلی که باعث کم شدن قدرت توربین می شود

- ۱- زیاد بودن بار روی توربین .
- ۲-پایین بودن فشار بخار ورودی.
- ۳-بالابودن فشار خروجی توربین .
- ۴- بسته بودن نازل ولوهای دستی .
- ۵-بازبودن بیش از حد تعداد نازل ولوها .
- ۶- مسدود بودن یا گرفتگی صافی ورودی بخار .
- ۷-مسدودبودن نازل ها.
- ۸-تنظیم نبودن مقدار بازی گاورنرولو .
- ۹- شکسته شدن Blade های رتور ( تیغه ها ) .
- ۱۰- رسوب گرفتن روی تیغه های ثابت و متحرک .
- ۱۱- کامل بازنبودن Stop valve .
- ۱۲-تنظیم نبودن دور گاورنر.
- ۱۳-تنظیم نبودن فاصله نازل ها بارتور.
- ۱۴-پایین بدون دورتوربین.
- ۱۵-مرطوب بودن بخار.

### مسائلی که باعث زیادشدن مصرف بخار می شود

- ۱- خسارت دیدن نازل ها و پره های ثابت و متحرک .
- ۲- رسوب گرفتن پره های ثابت و متحرک .
- ۳- وجود نشتی های داخلی ( بین مرحله ای ) ازدیافراگم ها .

۴- بیشتر از اندازه مورد نیاز بازبودن نازل ولوها .

۵- تنظیم نبودن فاصله نازل ها بارتور.

۶- زیادبودن قطر نازل ها.

۷- وجود رسوبات روی رتور و نازل ها.

۸- پایین بودن فشار بخار ورودی به توربین یا بالابودن فشار خروجی .

### مسائلی که باعث لرزش توربین می شود

۱- نا هم محوری MisAlignment بین توربین و ماشین گردنده .

۲- نابالانسی رتور توربین ( سایش رتور و کنده شدن رسوب ها بطور غیر یکنواخت ).

۳- انتقال لرزش از ماشین گردنده ( خرابی یاتاقان، Surge ، تنش لوله ها و ...).

۴- خمیدگی شافت در اثر غیر متعادل گرم و سرد شدن توربین.

۵- تنش های ناشی از سیستم لوله کشی .

۶- تنظیم نبودن ساپورت های سیستم لوله کشی.

۷- خرابی برینگ ها و یا کاپکینگ و اشکالات در نصب آنها .

۷- بیش از حد سفت بودن رینگ های آب بندی Carbon Ring ها شکسته شدن آنها و نداشتن لقی مجاز

جهت عبور بخار و خنک شدن آنها که باعث لرزش و افزایش درجه حرارت می شوند.

۸- مسدودبودن مسیر تخلیه بخار از گلندها.

۹- خرابی تله بخار Steam Trap های زیر توربین یا Casing Ejector ها

۱۰- بالابودن فشار خروجی توربین

۱۱- کار کردن توربین روی دور بحرانی.

۱۲- مرطوب بودن و یا کثیف بودن بخار ورودی به توربین .

۱۳- خرابی چرخ دنده های انتقال دور به گاورنر و پمپ روغن.

۱۴- تماس طمعات ثابت و متحرک Rubbing

۱۵- لقی قطعاتی که روی هم نصب می شوند Loose Wheel

## مسائلی که باعث شکسته شدن خلاء توربین می شود

- ۱- تنظیم نبودن ارتفاع در داخل Boot به دلیل تنظیم نبودن کنترل ولوهای مربوطه (باید توجه داشت نوسانات سطح آب در Boot تاثیر مستقیم روی مقدار خلاء دارد).
- ۲- عدم کارائی پمپ های آب کندانس که ممکن است در اثر جمع شدن ذرات خارجی در صافی ورودی آنها میزان جریان گردش اب کم شده باشد که با تمیز کردن صافی ورودی مشکل مرتفع خواهد شد.
- ۳- محکم نبودن پیچ و مهره های قسمت Shell کندانسور بعد از تعمیرات آن به دلیل عدم اب بندی باعث نفوذ هوا به داخل آن می شود برای احتیاط بیشتر باید دور فلنج ها بطور کامل گریس مالیده شود تا از نفوذ هوا جلوگیری شود.
- ۴- محکم نبودن پیچ و مهره های Expansion Joint مربوط به Exhaust توربین که با مالیدن گریس مشکل قابل شناسائی خواهد بود.
- ۵- سوراخ بودن Expansion Joint لاین خروجی که باعث شکسته شدن خلاء خواهد شد.
- ۶- نفوذ هوا از طریق شیر اطمینان که باید اطمینان حاصل نمود که آب مسدود کننده آن موجود و بقدر کافی است (با استفاده از نشان دهنده شیشه ای آن).
- ۷- عدم کارائی اژکتورها که از نحوه عمل آنها باید اطمینان حاصل نمود که بخوبی عمل می کنند. برای اطمینان بیشتر اژکتور Hogging را در سرویس گذاشته و ملاحظه شود که مقدار خلاء بیشتر می شود یا نه.
- ۸- امکان اشکال در Air Leakage در صورتی که هوا می کشد شیر مربوطه باید محکم شود تا از نفوذ هوا به داخل After Condenser و سیستم جلوگیری شود در این حالت نشان دهنده مقدار خلاء Vacuum Gauge باید کالیبره شود.
- ۹- کم بودن فشار یا فلوی بخار ورودی Steam Seal به Steam Gland یا خراب بودن اب بندها به دلیل بالا رفتن کلرنس های آنها.
- ۱۰- عدم کارائی سیستم Gland Condenser به دلیل وجود رسوبات یا تنظیم نبودن فشار بخار در اژکتور مربوطه یا بالا بودن فشار بخار ورودی به گلند کندانسور.

## مسائلی که باعث افزایش نشستی از گلندها می شود

- ۱- صاف نبودن نقاط تماس کربن رینگ ها روی محور.
- ۲- ناصاف بودن سطوح داخلی گلندها.



۳- خرابی پکینگ رینگ ها یا لایبرینت ها.

۴- بسته بودن یا مسدود بودن مجراهای تخلیه گلندها .

۵- کوچک بودن مجرای تخلیه گلندها یا کافی نبودن سطح مقطع مسیر تخلیه بخار .

۶- از کار افتادن یا عدم کاردهی Gland condensor .

۷- زیاد بودن فشار خروجی Back Pressure توربین .

۸- گرم نبودن توربین بطور کامل.

۹- مسائل ناشی از فونداسیون و Base Plate سیستم لوله کشی و اثر تنش های حرارتی که

باعث Distortion روی بدنه توربین می شود و باعث به هم خوردن کلرنس هامی شود.

### **مسائلی که باعث گرم شدن و سایش یاتاقانها می شود**

۱- مناسب نبودن روغن استفاده شده یا سیستم روغنکاری.

۲- ورود آب به داخل روغن در اثر نشتی گلندها و یا سوراخ بودن کولر روغن.

۳- عدم کارایی کولر روغن که باعث گرم شدن روغن می شود.

۴- نابالانسی محور و MisAlignment توربین با دستگاه گردنده .

۵- کم بودن کلرنس یاتاقانها و یا ناصاف بودن سطوح آنها .

۶- زیاد بودن حرکت طولی محوری یا ناصاف بودن سطح تراست دیسک یا پدها .

۷- خمیدگی بیش از حد مجاز محور .

۸- وجود نیروی محوری که از شافت ماشین دیگر به دستگاه وارد می شود ناشی از تنظیم نبودن فاصله کاپلینگ

رشد حرارتی دستگاه و کثیف بودن یا جام بودن کاپلینگ Spacer و.....

۹- ناصاف بودن محور در محل قرارگیری یاتاقانها.

۱۰- مرطوب بودن بخار ورودی به توربین یا کثیف بودن آن.

۱۱- مناسب نبودن جنس یاتاقان.

۱۲- تنش های ناشی از سیستم لوله کشی Pipe Stress.

۱۳- مهار نبودن یاتاقان Bearing Clamp.

### مسائلی که باعث کم شدن فشار روغن روانکاری می شود

- ۱- کثیف بودن Suction Strainer پمپ روغنکاری.
- ۲- ماسیدگی روغن در اثر سرد بودن روغن.
- ۳- پاس کردن از شیر ایمنی (S.V) روی خروجی پمپ که با لمس کردن لوله مشخص می شود.
- ۴- پایین بودن دور توربین پمپ روغن .
- ۵- پاس کردن روغن از چک ولو خروجی پمپ دیگر.
- ۶- معیوب بودن مکانیکال سیل پمپ روغن.
- ۷- زیادبودن لقی ها و کلرنس های داخلی پمپ.
- ۸- مناسب نبودن ویسکوزیته روغن.
- ۹- گرم شدن بیش از حد روغن.
- ۱۰- نشستی بیش از حد بخار که باعث گرم شدن بدنه توربین و روغن می شود.
- ۱۱- زیاد شدن کلرنس یاتاقان ها.
- ۱۲- وروداب به سیستم روغن.

### مسائلی که باعث تغییر وضعیت Alignment می شود

- ۱- تحت فشار قرار داشتن لوله های متصل به توربین Pipe Stress .
- ۲- تحت تنش بودن لوله های ورودی و خروجی بخار در اثر نامناسب بودن Loop نگه دارنده لوله ها Hanger ها پایه های مناسب و عدم استفاده از Expansion Joint های مناسب یا تنظیم نبودن ان .
- ۳- انتقال حرارت از بدنه توربین به پایه ها ناشی از عایق نبودن توربین یا عدم کاری سیستم کولینگ پایه ها که باعث انبساط حرارتی پایه هاست .
- ۴- حرکت فونداسیون در اثر نشست زمین و یا نامناسب بودن فونداسیون .
- ۵- حرکت Base Plate در اثر مناسب نبودن گروت زیر آن .
- ۶- رشد حرارتی بدنه توربین و تغییر Center Line محور .
- ۷- خالی شدن زیر فونداسیون به دلیل نشست اب.

### **مسائلی که باعث افزایش دور توربین هنگام کاهش بار می شود**

- ۱- تنظیم نبودن اتصالات گاورنر که باعث می شود گاورنر ولو نتواند مسیربخار را کامل ببندد.
- ۲- جام بودن اتصالات و مفاصل و اهرم بندی های گاورنر .
- ۳- عدم استفاده از روغن صحیح هیدرولیک یا وجود اشکال در مدارهای هوایی یا برقی گاورنر .
- ۴- خوردگی بیش از حد گاورنر ولو.
- ۵- خسارت دیدن اتصالات قسمت گاورنر یا تروتل ولو ( خرابی مفصل ها و تنظیم نبودن آنها).
- ۶- چسبندگی میله تروتل ولو ( اتصالات باید روانکاری شوند).
- ۷- بریده شدن کاپلینگ گاورنر.

### **مسائلی که باعث Over Speed شدن توربین می شود**

- ۱- گذاشتن یا برداشتن بار بطور ناگهانی از روی توربین.
  - ۲- بریدن کوپلینگ یا محور.
  - ۳- عمل نکردن گاورنر.
  - ۴- بریدن کاپلینگ گاورنر.
- لازم به توضیح است که در بعضی مواقع لرزش و ارتعاشات زیاد و همچنین توربولانس روغن داخل هوزینگ برینگ نیز می تواند باعث تحریک سیستم Over Speed شود بدون این که دور توربین به دور بیشینه برسد.

### **مسائلی که باعث تریپ نکردن توربین در حین انجام Over Speed می شود**

- ۱- زیاد بودن فاصله Tappet بانوک ساچمه.
- ۲- جام بودن فنر داخل بوش یا خرابی بوش راهنما.
- ۳- جام بودن وزنه در داخل بوش مربوطه .
- ۴- تغییر شکل دادن یا ناصاف بودن وزنه.
- ۵- خراب بودن پین تکیه گاهی در سیستم های دیسکی.
- ۶- تنظیم نبودن سیستم اهرم بندی و ضامن در گیر کننده.
- ۷- مناسب نبودن نیروی فنری سیستم اهرم بندی.
- ۸- جام بودن ولو اضطراری .
- ۹- کج بودن Stem ولو اضطراری.

## مسائلی که باعث Hunting می شود

- ۱- جام بودن و یا لقی بیش از حد اتصالات و اهرم بندیها ی بین گاورنر و توربین.
- ۲- کج بودن میله پاورپیستون.
- ۳- تنظیم نبودن سیستم اهرم بندی گاورنر ولو.
- ۴- ناصاف بودن و خمیدگی اتصالات اهرم بندی گاورنر به تروتل ولو.
- ۵- لرزش زیاد در گاورنر و یا نشیمن گاه اصلی ان .
- ۶- بیش از حد بازبودن پیچ هوا گیری گاورنر Compensating Needle Valve .
- ۷- وجود حباب های هوا در داخل مسیرهای روغن گاورنر به دلیل بالا بودن سطح روغن .
- ۸- نامناسب بودن روغن گاورنر بالاخص در فصول گرم .
- ۹- کثیف بودن یاالوده بودن روغن گاورنر.
- ۱۰- تنظیم سرعت گاورنر روی مقدار منفی .
- ۱۱- شکسته شدن یا ضعیف بودن فنرهای ضربه گیر Buffer Spring گاورنر.
- ۱۲- فرسوده بودن قطعات گاورنر که باعث نشستی های داخلی روغن می شود.
- ۱۳- جام بودن قطعات بخصوص پاورپیستون داخل سیلندر.
- ۱۴- شکسته شدن یا فرسودگی فنرهای مربوط به وزنه ها.
- ۱۵- نامتعادل بودن Load بار روی توربین.
- ۱۶- وجود تغییرات در فشار بخار ورودی به توربین .
- ۱۷- ناصاف بودن نشیمنگاه Seat شیر سوزنی Compensating Needle Valve .
- ۱۸- نامناسب بودن فشار خروجی هوای Transmitter بر روی سیستم هوای گاورنر.
- ۱۵-- نامتعارف بودن فشار روغن گاورنر ( فشار معمولاً در حدود ۱۰۰ PSI باید باشد).
- ۱۶- تنظیم نبودن میزان بازبودن گاورنر ولو.
- ۱۷- هواگیری نشدن کامل گاورنر.

### مسائلی که باعث می شود گاورنر عمل نکند

- ۱- گیر کردن پاورپیستون به علت کثیف بودن روغن.
- ۲- پایین بودن فشار روغن گاورنر به علت کثیف بودن صافی روغن یا فرسوده بودن پمپ روغن.
- ۳- عدم کارایی پلانجر ولو ناشی از جام بودن و شکسته شدن.
- ۴- بریدن کاپلینگ انتقال قدرت به گاورنر.
- ۵- آسیب دیدن قطعات داخلی گاورنر.
- ۶- تنظیم نبودن سیستم اهرم بندی و اتصالات.

### مسائلی که باعث دیر عکس العمل نشان دادن گاورنر می شود

- ۱- کم شدن فشار بخار ورودی یا بالابودن بار روی توربین.
- ۲- مناسب نبودن سایز نازل ها.
- ۳- عمل نکردن تروتل ولوبه دلیل جام بودن Stem ان.
- ۴- لرزش زیاد در تروتل ولو.
- ۵- تنظیم نبودن گاورنر.
- ۶- هواگیری نشدن گاورنر.

### مسائلی که باعث Shut Down و Alarm توربین می شود

- ۱- ازدیاد سرعت یا Over Speed شدن.
- ۲- کاهش فشار روغن یاتاقان.
- ۳- افزایش درجه حرارت روغن خروجی از کولر یا خروجی یاتاقان.
- ۴- افت فشار بیش از حد فیلتر روغن DP.
- ۵- افزایش ارتعاشات افقی و عمودی.
- ۶- زیاد شدن بیش از حد حرکت محوری رتور.
- ۷- پایین بودن سطح روغن در داخل مخزن روغن.
- ۸- افزایش درجه حرارت پوسته یاتاقان ها.
- ۹- اختلال در سیستم خلاء.
- ۱۰- موارد حفاظتی مربوط به سیستم Driven (پمپ کمپرسور و.....).

## ساختمان, اصول و کار مشخصات گاورنرهای PG-PL GOVERNOR

این گاورنرها که در طی سال های قبل به وفور روی تمام انواع توربین های گازی و بخاری و موتورهای دیزلی و موتورهای درون سوز و برون سوز و بسیاری موارد دیگر استفاده شده اند، این دستگاه ها بسیار دقیق و حساس و از طرفی بسیار مقاوم و عالی طراحی شده اند و دارای قطعاتی محکم و بادوام همراه با لقی های داخلی بسیار کم می باشند که در صورت استفاده صحیح و اصولی و بخصوص استفاده از روغن مناسب می توانند سال های سال بدون کمترین مشکل کار کنند و قادر به تنظیم و کنترل دقیق دور و همچنین قادر به حذف و از بین بردن هر نوع تغییر دور Hunting در موارد تغییر بار Load می باشند و توربین هایی که مجهز به این نوع گاورنر هستند، قادرند با حداقل تغییرات سرعت کار کنند.

اغلب این نوع گاورنرها مجهز به دو نوع سیستم تغییر دور مکانیکی و پیئوماتیکی هستند که در نوع اول توسط Knob تعبیه شده روی گاورنر تغییر دور انجام می شود و در سیستم نوع دوم توسط تغییر دادن فشار هوای ابزار دقیقی که روی بلوز داخلی آن توسط ریگولاتور داده می شود این کار انجام می شود که حسن آن در این است که از داخل اتاق های کنترل نیز امکان تغییر دور را فراهم می کند.

از نظر تنظیم سرعت دستگاه مزبور به دو نوع تقسیم می شود:

الف- در نوع اول مقدار فشار هوا با دور نسبت مستقیم Direct Acting دارد یعنی هر قدر فشار هوا افزایش پیدا کند سرعت نیز زیاد می شود.

ب- در نوع دوم این عمل معکوس Reverse Acting است یعنی با افزایش فشار هوای ابزار دقیق روی بلوز باعث کاهش دور توربین می شود.

### قسمتهای کلی گاورنرهای تنظیم سرعت

کلیه گاورنرهای ساخت کارخانه Wood Ward Governor که در اکثر صنایع مورد استفاده قرار می گیرند دارای مکانیزم های تقریباً مشابهی هستند و قطعات مهم و اصلی ذکر شده در ذیل تقریباً در کلیه آنها استفاده می شود:

۱- پمپ روغن و محفظه روغن.

۲- مخزن ذخیره روغن تحت فشار Accumolator همراه با شیر اطمینان آن.

۳-وزنه های گریز از مرکز و فنرها به عنوان سیستم حس کننده دور توربین.

۴- ولو کنترل کننده روغن از Pilot Valve به طرف Power Piston.

۵- ولو Speed Setting Pilot Valve انتقال دهنده روغن به پیستون تنظیم سرعت یا Speed Setting Servo .Piston

۶- مجموعه Power Piston برای انتقال حرکت گاورنر به گاورنر و لوجیت کم و زیاد کردن مقدار بخار ورودی به توربین .

۷- مکانیزم تنظیم سرعت دستی Manual Knob .

۸- مکانیزم تنظیم سرعت پنیوماتیک بلوزی که با فشار هوای ابزار دقیق کار می کند.

۹- سیستم جبران کننده Compensating System برای بالابردن حساسیت گاورنر.

۱۰- مکانیزم انتقال دور از توربین به گاورنر Coupling.

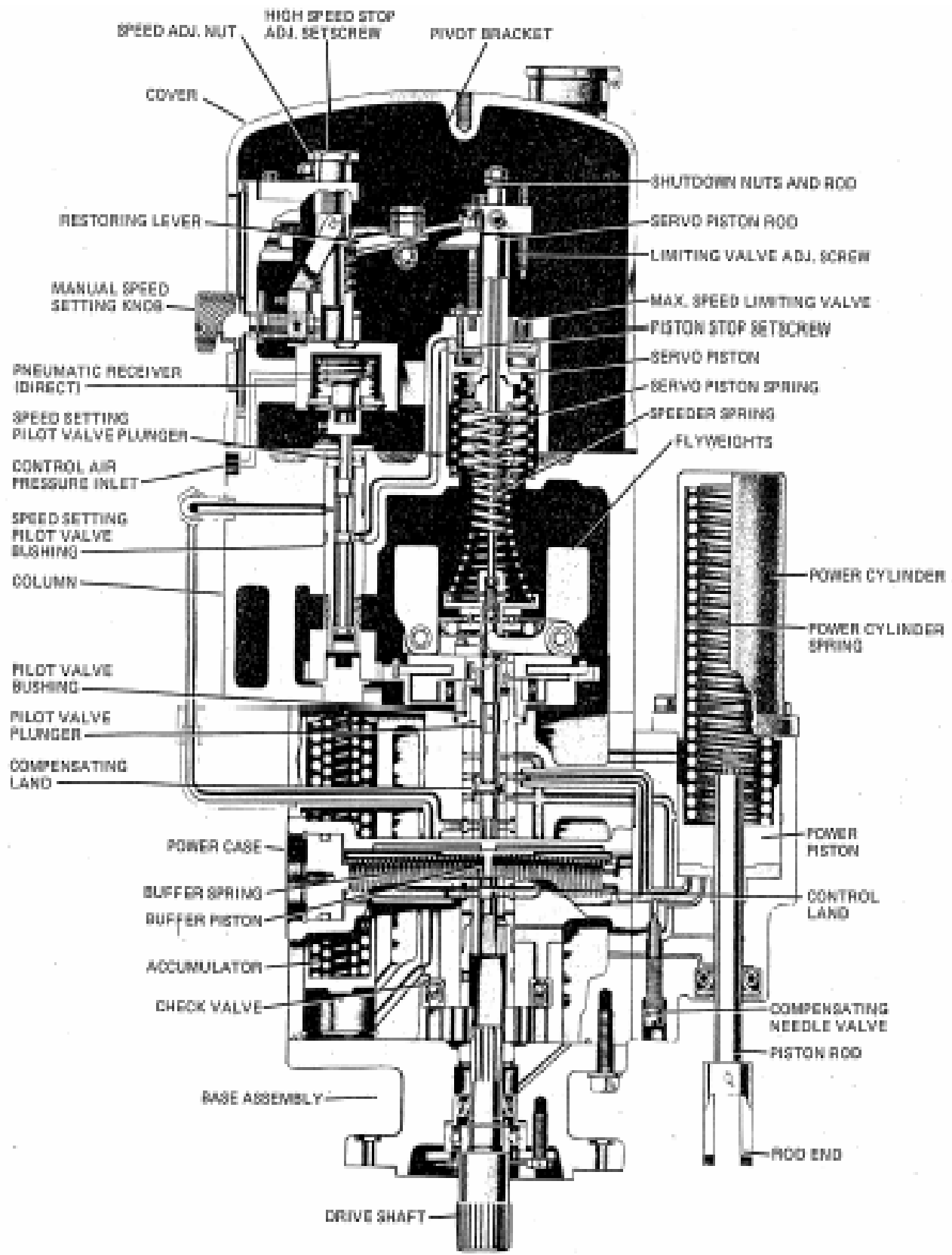
۱۱- سیستم حفاظتی Shut Down در اثر افزایش دور Over Speed.

۱۲- سیستم های خنک کننده و گرم کننده گاورنر.

۱۳- لوله ها و مسیرهای روغن.

در صفحه بعد شمائی کلی از قطعات داخلی ان نشان داده شده است.





Cutaway View PG-PL Governor

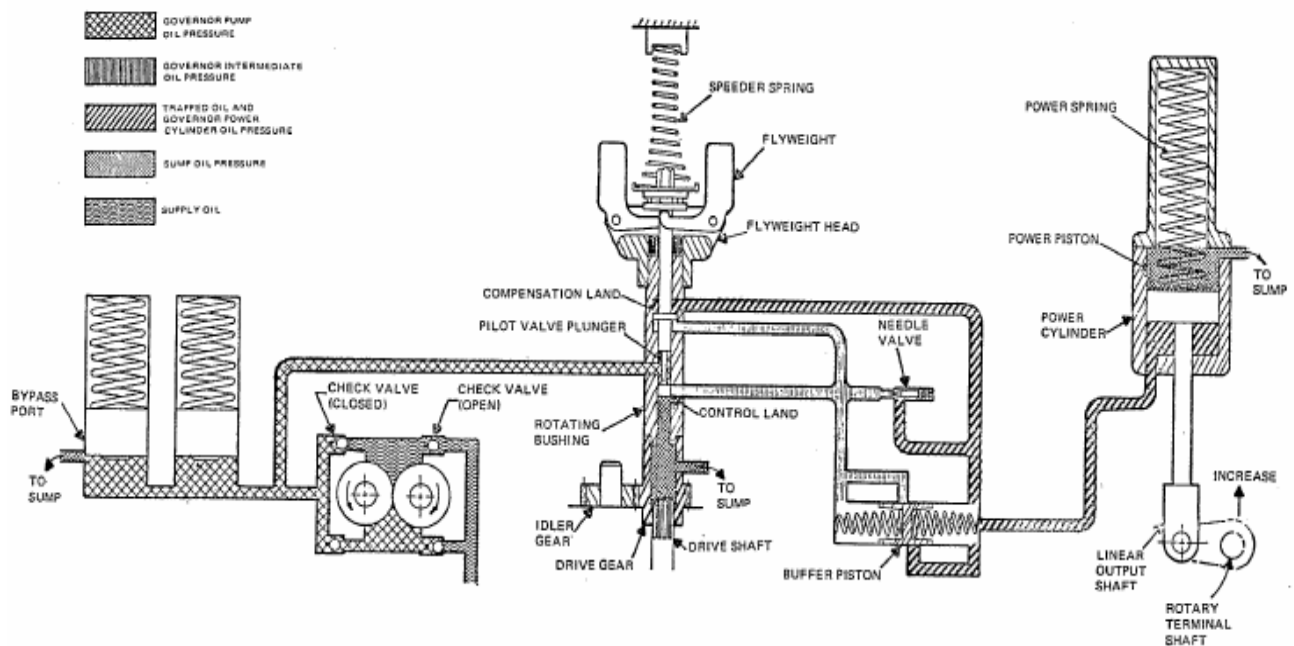


## اصول کار گاورنر

نحوه عملکرد این نوع گاورنرها به این صورت است که حرکت محور توربین از طریق چرخ دنده های نصب شده در انتهای توربین و کوپلینگ به گاورنر و از آنجا دو وزنه گریز از مرکز Flyweight منتقل می شود که منتهی به نیروهای گریز از مرکز و نیروی فنری Speeder Spring باعث حرکت Pilot Valve Plunger می شوند که حرکت آن در جهت باز یا بسته شدن مسیرهای روغن از طرف پمپ روغن روی Power Piston می شود و بالعکس باعث تغییر مکان میل خروچی Rod End مربوط به Power Piston و حرکت دادن به اهرمی که به انتهای میل گاورنر ولو وصل است می شود و باعث کم و زیاد کردن بخار وارده به توربین می شود و در نتیجه مقدار بخار ورودی به توربین را نسبت به افزایش و کمبود بار کم و زیاد می کند.

روغن توسط یک عدد پمپ چرخ دنده ای Gear Pump که گردش آن توسط چرخ دنده ها از انتهای محور توربین گرفته می شود پمپاژ می شود و از آنجا بطرف زیر یا بالای پیستون جابجا کننده اهرم یا Power Piston فرستاده می شود که در ورودی و خروجی این پمپ چهار عدد شیر یک طرفه Check Valve نصب شده که دو عدد در مسیر ورودی و دو عدد در مسیر خروجی آن است که با پلاک کردن دوتای آنها گاورنر را قادر می سازد تا در هر جهتی بتواند به کار خود ادامه دهد. لازم به توضیح است که با تغییر جهت دور توربین جای مسیرهای ورودی با خروجی جابجایی می شود. چنانچه فشار این پمپ بالا رود روغن با جمع کردن فنرهای مخزن ذخیره روغن Accumulator از طریق مسیرهای مربوطه به مخزن اصلی روغن بر می گردد. اکومولاتور روغن علاوه بر این که به عنوان یک شیر اطمینان از بالا رفتن فشار روغن جلوگیری می کند وظیفه تنظیم مقدار فشار روغن را نیز عهده دار است.

در شرایط عادی که دور توربین ثابت است کلیه مسیرهای روغن بسته است و روغن پمپ شده از زیر پیستون اکومولاتور روغن مجدداً به مخزن روغن بر می گردد. در صورتی که دور توربین از حد تنظیم شده بالاتر برود وزنه های گاورنر Fly Weight که به محور متصل هستند از هم باز میشوند و محور متصل به آن راکه به Pilot Valve Plunger متصل است را به طرف بالا می کشد. روی این محور شیارهایی تعبیه شده است که با حرکت محور این شیارها مقابل مجراهایی قرار می گیرند و روغن زیر Power Piston را به مخزن روغن تخلیه می کند.



تخلیه روغن باعث غلبه نیروی فنری بر فشار روغن شده و باعث می شود میله Power Piston در جهت پایین  
 Decrease حرکت کند و حرکت آن توسط سیستم اهرم بندی به گاورنر ولومنتقل و باعث بسته شدن آن و کم  
 نمودن مقدار بخار وارد شده به توربین و نهایتاً کم شدن دور توربین شود. همچنین در صورتی که دور توربین  
 از مقدار تنظیم شده کمتر شود باعث غلبه نیروی فنری بر نیروی گریز از مرکز اعمال شده روی وزنه های  
 گاورنر شده و باعث جمع شدن وزنه ها می شود و باعث حرکت میله Pilot Valve Plunger بطرف پایین می  
 شود که نتیجه آن باز شدن مسیر روغن از طرف پمپ به زیر Power Piston و حرکت دادن میله آن بطرف  
 بالا Increase می شود که این حرکت از طریق اهرم ها به گاورنر ولو اعمال می شود و باعث ورود بیشتر بخار به  
 توربین و بالا رفتن دور توربین می شود. این تغییرات تا برقراری تعادل نیروهای گریز از مرکز با نیروی فنری  
 اعمال شده روی وزنه های گاورنر ادامه پیدامی کند تا دور توربین روی دور مورد نظر ثابت شود و با ثابت شدن  
 دور توربین جریان روغن روی پاور پیستون قطع می شود و تمامی روغن پمپ شده از زیر اکومولاتور روغن به  
 مخزن روغن برمی گردد.

## سیستم تغییر دور گاورنر

با توجه به شکل صفحه بعد تغییر سرعت گاورنر با تغییر دادن نیروی فنر تنظیم سرعت Servo Piston Spring انجام می شود. فشردن این فنر توسط فشار روغن Servo Piston که روی سطح آن اعمال می شود عملی می گردد و باعث می شود سیلندر مربوطه بطرف پایین حرکت کند و نیروی ناشی از جابجائی آن نیز به نیروی فنری Speeder Spring اضافه می شود و باعث عدم تعادل نیروی فنر و نیروی گریز از مرکز اعمال شده روی وزنه های گاورنر می شود و باعث حرکت Pilot Valve Plunger بطرف پایین می شود و باعث باز شدن مسیر روغن بطرف پاور پیستون و نهایتاً افزایش مقدار بخار ورودی به توربین و بالا رفتن دور توربین می شود.

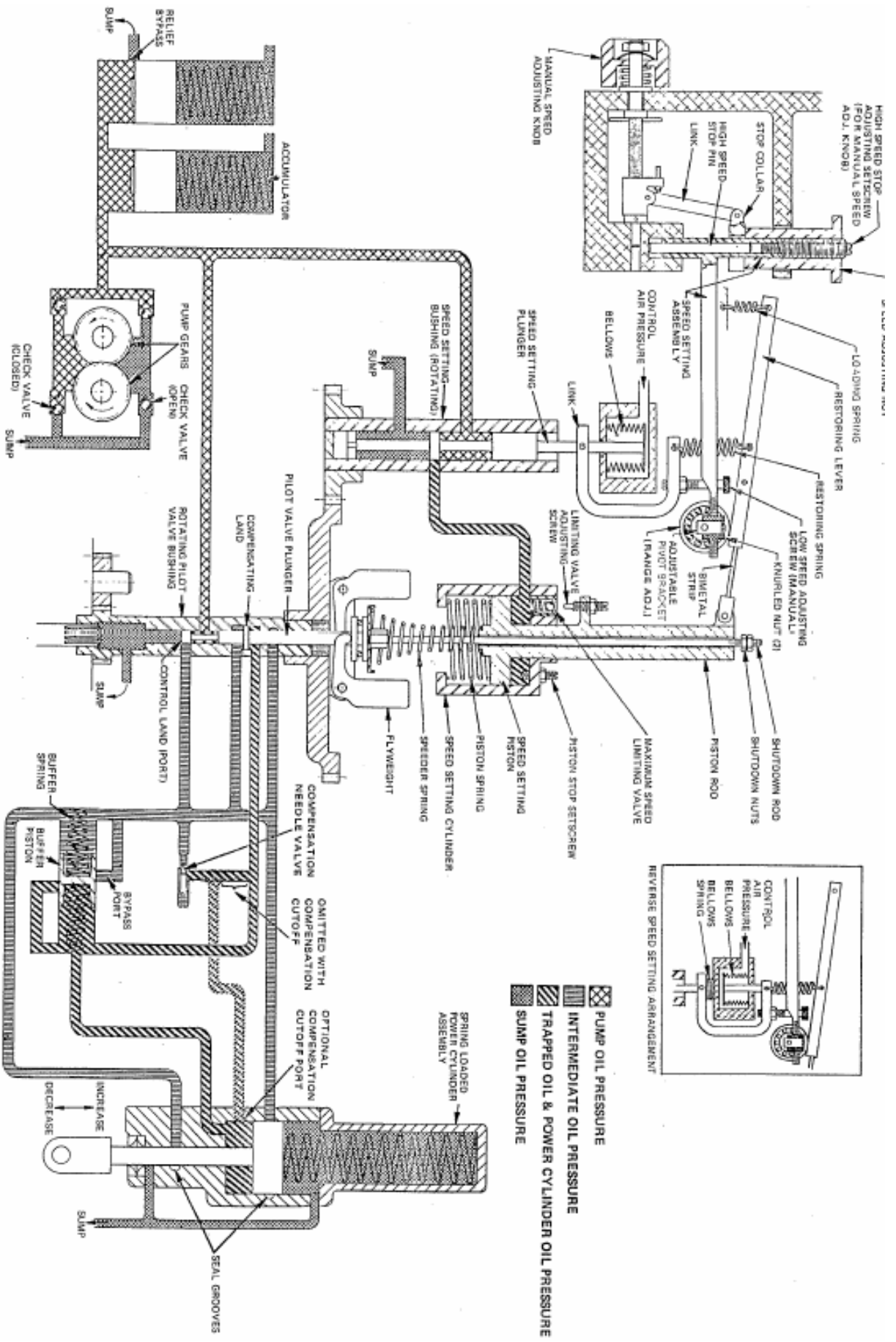
لازم به توضیح است که برای تنظیم کردن محدوده دور گاورنر از دو عدد پیچ تنظیم کننده Adjusting-Stop Screw برای تنظیم محدوده بالائی و پایینی Servo Piston استفاده می شود که اجازه حرکت بیشتر را از آن می گیرد و محدوده دور گاورنر توسط این پیچ ها تنظیم می شود. و بالعکس موقعی که میله تنظیم سرعت Speed Setting Pilot Valve بطرف بالا حرکت کند روغن از قسمت بالائی به طرف مخزن روغن برقرار می شود و باعث حرکت Servo Piston به سمت بالا می شود و فشردگی فنر تنظیم سرعت Speeder Spring را کم ترمی کند و باعث کاهش نیروی فنری و باز شدن وزنه ها و حرکت Pilot Valve Plunger بطرف بالا و باز شدن مسیر روغن از قسمت بالای Power Piston بطرف Sump می شود و نهایتاً باعث کم شدن مقدار بخار ورودی به توربین و کاهش دور توربین می شود.

Speed Setting Pilot Valve توسط دو مکانیزم بالا و پایین می شود یکی از طریق تغییر فشار داخل یا اطراف بلوز که باعث تغییر حجم آن و حرکت میله متصل به آن می شود و دیگری از طریق سیستم مکانیکی متصل به اتصالات Pilot Valve Link که بر این اساس تغییر دور گاورنر به دو صورت قابل تغییر است:

الف- تنظیم دور بصورت دستی Manual Speed Adjusting Knob

ب- تنظیم دور توسط هوای فشرده Air Pressure

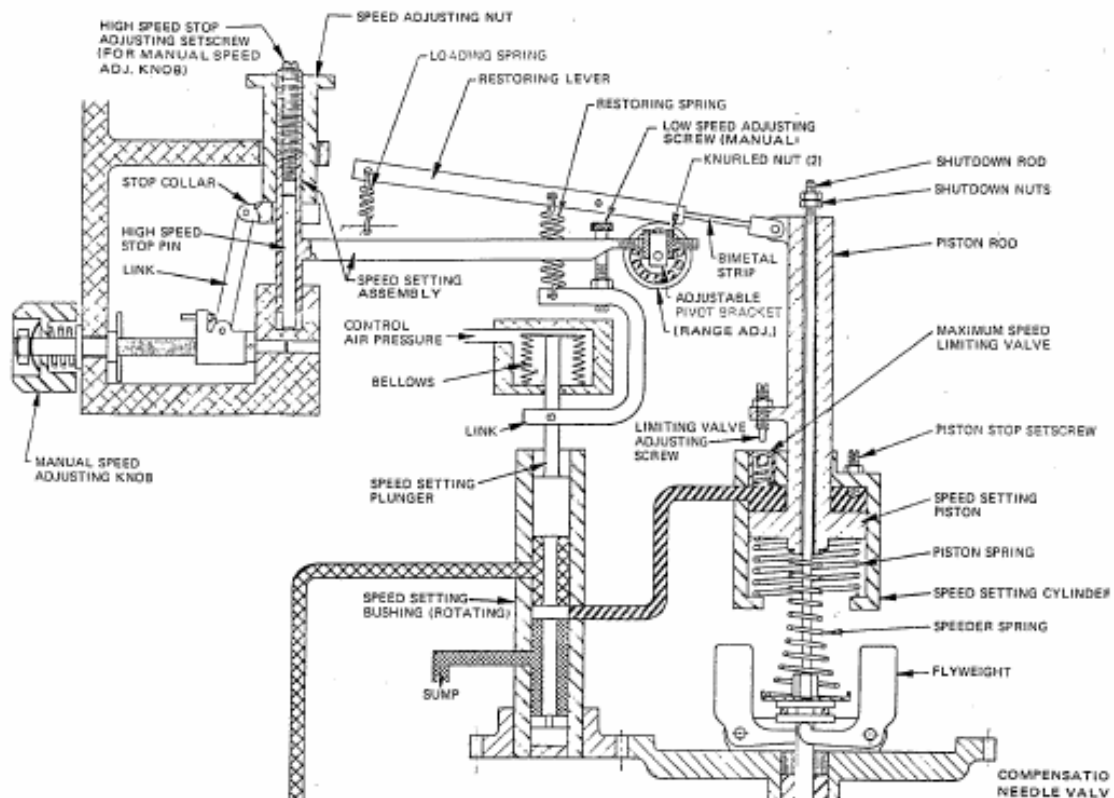
که ذیلاً به شرح هر کدام از آنها پرداخته می شود.



## تنظیم (تغییر) دور دستی Manual Speed Adjustment

با استفاده از دستگیره Knob می توان در مواردی که استفاده از هوا به هر دلیل مقدور نباشد سرعت را در محدوده تنظیم شده روی گاورنر کم یا زیاد نمود.

عملکرد این سیستم بصورت مکانیکی است و به این صورت عمل می شود که با چرخاندن دستگیره Manual Speed Adjusting Knob در جهت گردش عقربه های ساعت (که موجب افزایش دور می شود) میله متصل به آن که دو طرف آن ثابت است نیز در جای خود می چرخد و مهره ای Moveable Nut که روی آن قرار دارد رابه سمت چپ حرکت می دهد و باعث می شود که Stop Collar که در زیر مهره تنظیم سرعت قرار گرفته است به طرف پائین جابجا شود با جابجا شدن Stop Collar به سمت پائین پیچ تنظیم سرعت Speed Setting Screw Assy. و بال برینگ و اهرمهای رابط آنها نیز به سمت پائین حرکت می کنند و این جابجائی تا زمانی که پیچ نگهدارنده سرعت زیاد High Speed Stop Screw به میله نگهدارنده سرعت زیاد High Speed Stop Pin برخورد نکند ادامه خواهد داشت در این حالت پیچاندن بیشتر دستگیره Knob دیگر تاثیری در وضعیت پیچ تنظیم سرعت ایجاد نمی کند.



در حالتی که پیچ تنظیم سرعت . Speed Setting Screw Assy و بلبرینگ بطرف پائین منتقل می شوند انتهای سمت چپ اهرم به پیچ مانع Stop Screw که مربوط به سیستم هوایی است برخورد می کند و آنرا در جهت پائین حرکت می دهد و باعث می شود پلانجر تنظیم سرعت نیز به سمت پائین برده شود. با جابجا شدن پلانجر مجرای روغن به سمت Servo Piston باز شده و روغن به درون Servo Piston هدایت می شود. فشار روغن، Servo Piston را به سمت پائین حرکت داده و باعث افزایش نیروی فنری روی وزنه های چرخان و جمع شدن وزنه ها و پایین رفتن پلانجر و لووباز شدن مسیر روغن بطرف پاورپیستون و نهایتاً افزایش مقدار بخار ورودی به توربین و افزایش دور توربین می گردد.

چرخاندن دستگیره Knob در جهت خلاف گردش عقربه های ساعت پیچ تنظیم سرعت و بال برینگ را بالا می برد و باعث بالا رفتن اهرم و در نهایت بالا رفتن پلانجر تنظیم سرعت Speed Setting Pilot Valve Plunger می شود چون Servo Piston در جهت بالا حرکت کرده است برعکس حالت قبل دور توربین کاهش پیدامی کند و توسط اهرم تقویت کننده Pilot Valve Plunger را به جای اولیه خود بر می گرداند.

### سیستم تنظیم دور هوایی

سیستم تنظیم سرعت هوایی مکانیزمی است که بر مبنای سیستم موازنه نیروها عمل می کند و توسط هوای ابزار دقیق با فشار ۳ تا ۱۵ یا ۱۰ الی ۸۰ پوند بر اینچ مربع کار می کند. معمولاً گاورنر طوری طراحی می شود که براحتی می توان آنرا بصورت معکوس Reverse و یا مستقیم Direct مورد استفاده قرار داد. به این صورت که با افزایش دادن فشار هوای ابزار دقیق و ورودی، سرعت توربین را بیشتر و یا کمتر شود.

افزایش فشار هوای ورودی به اطراف بلوز Bellows باعث جمع شدن و کاهش طول آن و حرکت میله متصل به آن بطرف پایین می شود حرکت میله متصل به بلوز از طریق اتصال مکانیکی Speed Setting Pilot Valve Plunger و با جابجائی Plunger آن به سمت پایین حرکت می دهد و باعث باز کردن مسیر روغن بطرف بالای Piston Servo و حرکت آن بطرف پایین و افزایش نیروی فنری Speeder Spring اعمال شده روی وزنه ها و جمع شدن آنها و نتیجتاً حرکت دادن Pilot Valve بطرف پایین و باز شدن مسیر روغن به طرف Power Piston و باز شدن بیشتر گاورنر و لو شده و باعث بالا رفتن دور توربین می شود در صورتی که مقدار هوایی که به

داخل بلوز فرستاده شود ثابت باشد Speed Setting Pilot Valve از طریق اهرم تقویت کننده Restoring Lever و فنر تقویت کننده Restoring Spring در حالت تعادل باقی می ماند.

یک طرف اهرم تقویت کننده Restoring Lever به میله الحاقی قسمت بالای Servo Piston و طرف دیگران به فنر Restoring Spring متصل است که با نیروی کششی خود اهرم را همیشه به سمت پائین و متکی به Ball Bearing نگه می دارد و موجب می شود که در شرایطی که Servo Piston به سمت پائین حرکت می کند این اهرم بر روی Ball Bearing لغزیده و یک نیروی کششی بر روی فنر تقویت کننده Restoring Spring اعمال کند و زمانی که افزایش نیروی کششی بر روی فنر تقویت کننده با فشار هوای ورودی مساوی شود ( این دو افزایش در جهات مختلف می باشند) Speed Setting Pilot Valve Plunger به جایگاه مرکزی خود بر گردد و جریان روغن به Servo Piston متوقف شود و مجدداً تعادل برقرار می شود. کاهش فشار هوا ی ابزار دقیق از طریق فنر تقویت کننده، میله Pilot Valve Plunger را به سمت بالا می کشد و باعث باز کردن مسیر تخلیه روغن از Servo Piston به مخزن روغن و در نتیجه کاهش فشار بر روی سطح Servo Piston و موجب حرکت آن به سمت بالا شده و باعث کاهش نیروی فنر بر روی Servo Piston و در نهایت باعث بستن مسیر بخار و کاهش سرعت توربین می شود. در این حالت انتهای سمت راست اهرم تقویت کننده Restoring Lever که از حرکت Servo Piston تبعیت می کند به طرف بالا حرکت می کند و در نتیجه این حرکت، نیروی کششی فنر تقویت کننده را کاهش می دهد. وقتی که Servo Piston به اندازه کافی به سمت بالا حرکت کرد و نیروی کشش فنر تقویت کننده را کاهش داد، و نیروی کشش با نیروی حاصله از فشار هوا متعادل کرد Pilot Valve Plunger به جایگاه مرکزی خود برمی گردد و در نتیجه از تخلیه روغن از Servo Piston ممانعت می شود و پیستون ثابت می ماند.

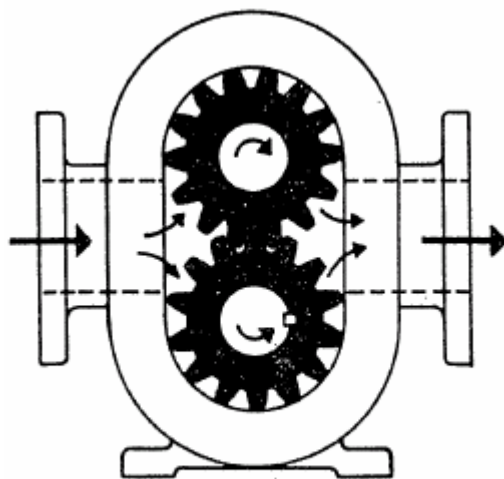
بجز در زمانی که سرعت توربین تغییر داده می شود در سایر زمان ها Speed Setting Pilot Valve Plunger و همچنین Bellows Assy با فشار هوای ابزار دقیقی ورودی در حالت تعادل است و تغییر در نیروی کششی فنر تقویت کننده که به منظور تغییر محل Servo Piston بکار می رود تابعی از تغییر مکان Ball Bearing در مقابل کشش اهرم تقویت کننده است. تغییر مکان مکانیزم نگهدارنده بال برینگ در

جهت Servo Piston سرعت را کاهش می دهد و تغییر مکان مکانیزم نگهدارنده بال برینگ در جهت دور شدن از Servo باعث افزایش دورتوربین می شود.

### اجزای قطعات گاورنرها Woodward Governor

#### پمپ روغن گاورنر Governor Oil Pump

همه گاورنرهای هیدرومکانیکی دارای مخزن روغن و یک عدد پمپ چرخ دنده ای Gear Pump برای پمپاژ روغن هستند شافت محرک گاورنر Drive Shaft با استفاده از چرخ دنده های تعبیه شده در قسمت خارجی توربین و توسط کوپلینگی که بین آنها قرار دارد می چرخد. در اثر این چرخش، چرخ دنده های پمپ به چرخش درآمده و چرخ دنده رابط پمپ Idler Gear را به دوران در می آورد. چرخش این دو چرخ دنده باعث می شود که روغن از درون مخزن به فضای بین دندانه های چرخ دنده ها و دیواره محفظه چرخ دنده ها کشیده شود و از این طریق به قسمت خروجی پمپ رانده شود و به علت درگیر بودن چرخ دنده ها و محدودیت فضای اطراف آنها فشار روغن بالا می رود.

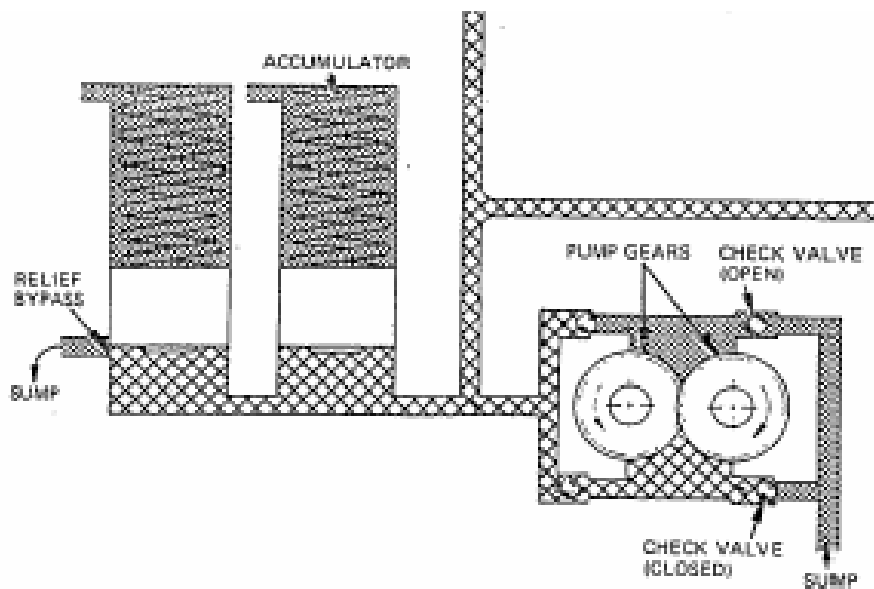


External-gear rotary pump.

اگر توربین روی دور تنظیم شده در حال چرخش باشد گاورنر در حالت تعادل است و در این حالت کلیه شیرهای کنترل و مسیرهای روغن گاورنر بسته هستند و روغن خروجی از پمپ چرخ دنده ای پس از پر کردن مجراهای مختلف، فنرهای پیستون آکومولاتور را فشرده می کند و با باز کردن مجرای Bay Pass روغن اضافی به



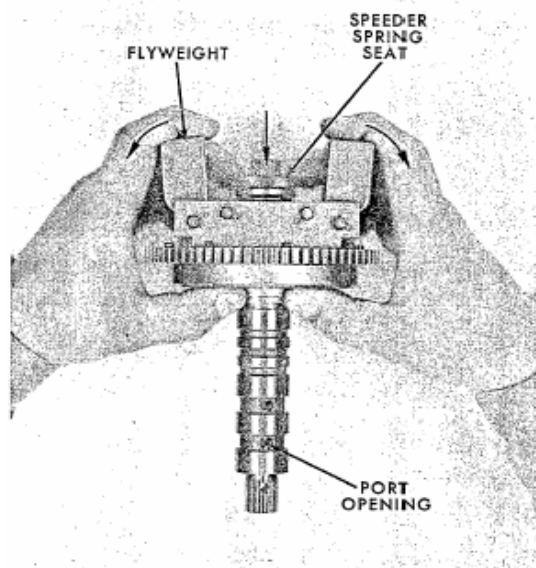
مخزن روغن برگشت داده می شود بدین ترتیب آکومولاتور نه تنها به عنوان محفظه ای برای تامین فشار روغن بکار می رود بلکه به عنوان یک Relief Valve نیز عمل نموده و افزایش فشار روغن را در مدار روغن محدود می کند.



نحوه قرار گرفتن ۴ عدد Check Valves در قسمت ورودی و خروجی پمپ چرخ دنده ای به صورتی است که اجازه می دهد بدون اینکه تغییری در کیفیت کار گاورنر داده شود میله دوار آن در دو جهت بتواند دوران کند و جهت گردش پمپ تاثیری بر روی فشار روغن گاورنر و یا نحوه کار آن نداشته باشد. در هر حال در هنگام کار همیشه دو تا از Check Valve ها بسته و دو تای دیگر باز می باشند. البته گاورنرهای نیز وجود دارد که بجای دو عدد Check Valve دو عدد Plug بسته شده و فقط در یک جهت قادر به کار می باشند.

### Flyweight Head- Pilot Valve Assy

ظاهروزنه های دواری که در گاورنر هامورد استفاده قرار می گیرد در گاورنرهای مختلف باهم متفاوت است ولی متعارف ترین آنها بصورت وزنه هائی است از جنس فولاد توپروسنگین ساخته شده اند که علاوه براین که به عنوان حس کننده دوربکاری روند به منظور یکنواخت و آرام کردن سرعت گاورنرها نیز استفاده می شوند.



وزنه های چرخان گاورنر در قسمت فوقانی Plunger Pilot Valve تعبیه شده اند که همراه بان می چرخند و نیروی گریز از مرکز حاصل ازان باعث بازیابسته شدن وزنه ها و حرکت دادن به سمت بالا یا پائین Plunger Pilot Valve در بوشینگ چرخان می شوند و جریان روغن را به Power Cylinder منتقل می کنند تا تغییر دادن میزان بخار ورودی به توربین دور آن تحت کنترل قرار گیرد. زمانی که پلانجر درست در وسط محل قرارگیری خود واقع شده است کاملاً مجراهای بوشینگ را می پوشاند و اجازه ورود و خروج روغن به Power Cylinder داده نمی شود. نیروی گریز از مرکز حاصل از چرخش وزنه های گردان Flyweight بصورت نیروئی در جهت بالا عمل می کند و پلانجر را به طرف بالا می کشد. نیروی فنر مخروطی شکل Speeder Spring در جهت مخالف نیروی گریز از مرکز وزنه ها تاثیر می کند و بر این دو نیرو پلانجر را به سمت بالا یا پائین حرکت می دهند. زمانی که این دو نیرو مساوی باشند پلانجر در حالت تعادل قرار می گیرد و در این حالت دور توربین ثابت می شود و تا زمانی که نیروهای فوق تغییری نکنند روغن پمپ شده مجدداً وارد مخزن می شود و در این حال سرعت توربین نیز تغییر نمی کند.

در یکی از حالت های زیر پلانجر می تواند به سمت پائین حرکت کند:

الف - وقتی که بار روی توربین افزایش پیدامی کند باعث کم شدن دور توربین می شود و نیروی گریز از مرکز وزنه ها کم می شود و پلانجر به سمت پائین می رود.

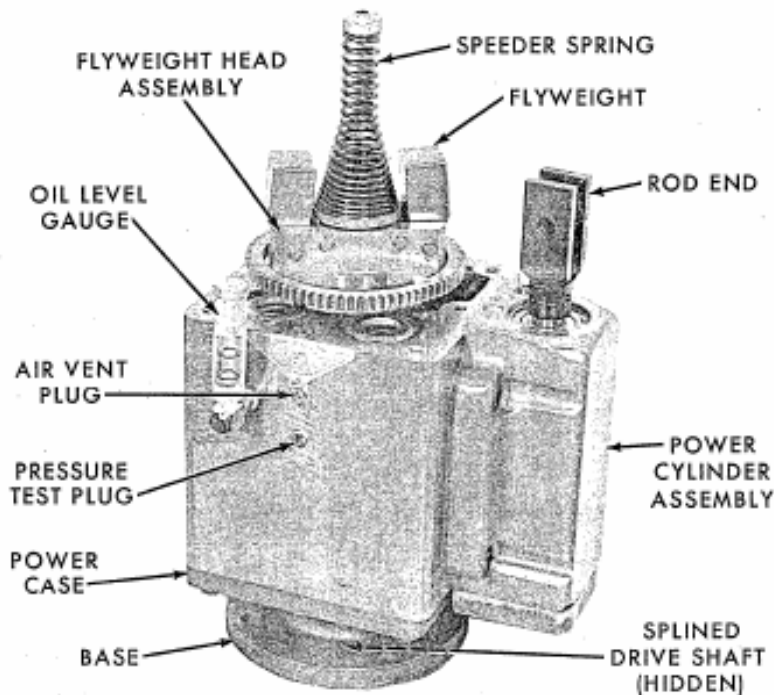
ب- در صورتی که دور توربین ثابت باشد ولی نیروی فنر زیاد شود پلانجر به طرف پایین می رود (افزایش دادن دور توربین).

ج- با حرکت دادن Shut Down Rod برای تست کردن دوربیشینه.

در قسمت بالای Bushing یک عدد Thrust Bearing قرار داده شده که به منظور به حداقل رساندن اصطکاک بین پلانجر و بوشینگ بکار می رود.

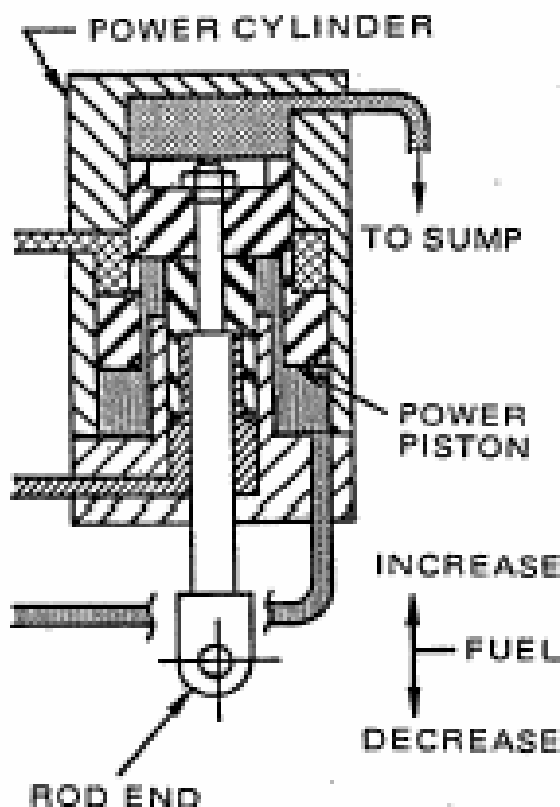
### سیلندر انتقال دهنده قدرت Power Cylinder

حرکت Power Piston که درون پاورسیلندر قرار گرفته توسط روغنی که از طرف پلانجر ولومی اید انجام می شود و این پیستون نیز از طریق اهرم های رابط شیر کنترل بخار Governor Valve مقدار بخاری که وارد توربین می شود را کنترل می کند.

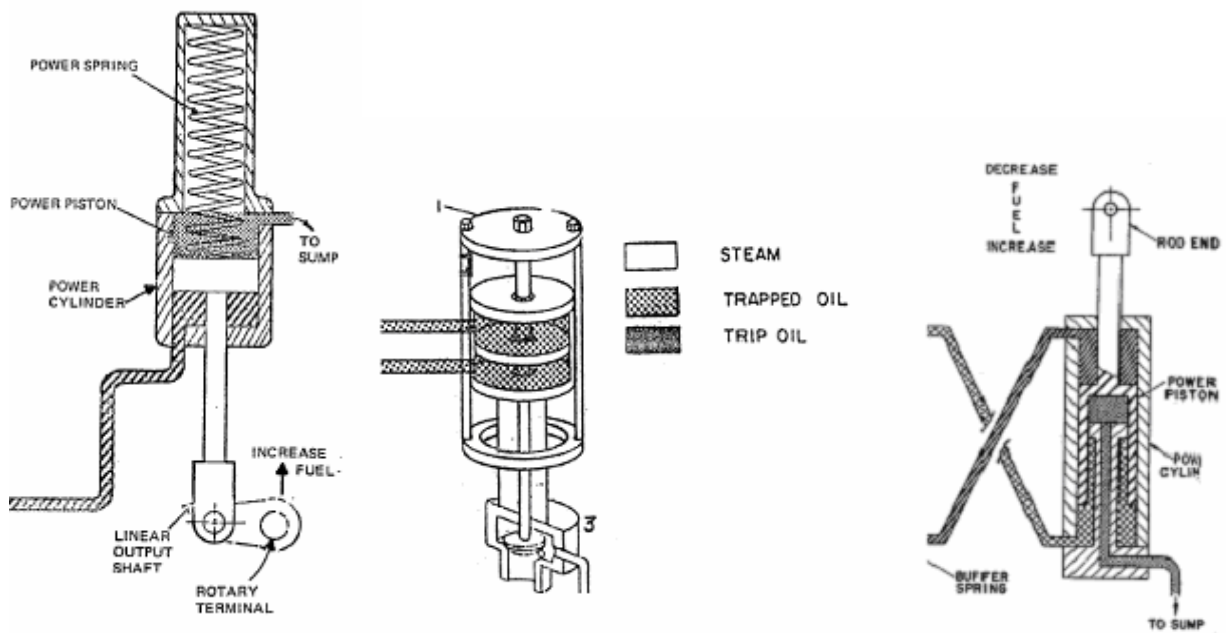


نتیجه اعمال فشار روغن در داخل سیلندر حرکت مکانیکی در جهت داخل یا بیرون سیلندر ( حرکت کشوئی ) است که می توان با استفاده از اهرمهای مختلف این حرکت را به حرکتی دورانی تبدیل نمود و به میل Governor Valve منتقل نمود. پاور پیستون را می توان در زوایای مختلف نصب کرد ولی در هر صورت حرکت آن فقط بصورت رفت و برگشتی است.

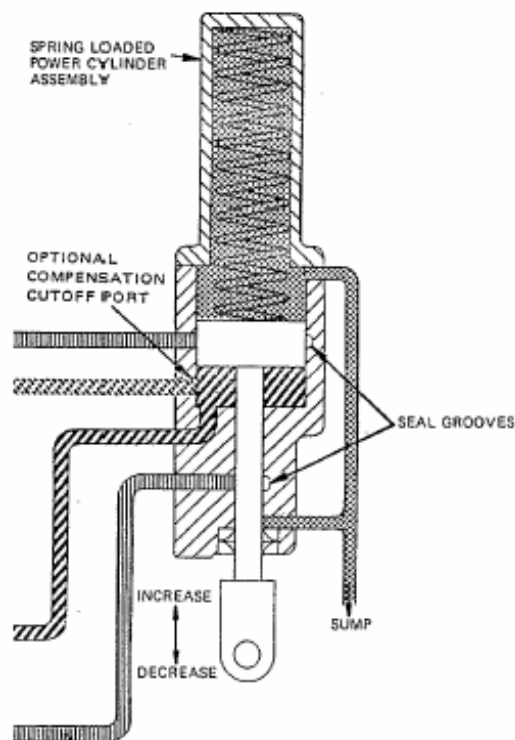
زمانی که پلانجر پائین تر از جایگاه مرکزی خود قرار دارد جریان روغن بطرف ناحیه وسیع تر پیستون برقرار می شود. در این حالت اگرچه فشار روغن در طرفین پیستون تقریباً مساوی است ولی به علت وسیع تر بودن یکی از سطوح نیروی وارده بر واحد سطح در قسمت بزرگتر بیشتر بوده این اختلاف فشار پیستون را در جهت افزایش مقدار بخار ورودی حرکت می دهد.



توجه داشته باشید که پیستون فقط زمانی که پلانجر ولو از ناحیه مرکزی خود دور شده است اجازه می دهد که جریان روغن روی پاور پیستون برقرار باشد و به آن حرکت دهد ولی در موقعی که پلانجر در مرکز خود قرار دارد پیستون گرچه فعال است ولی بطور هیدرولیکی قفل است. در بعضی از طراحی ها برای برگرداندن Power Piston به محل قبلی در خلاف جهت فشار روغن از فنرا استفاده می شود.



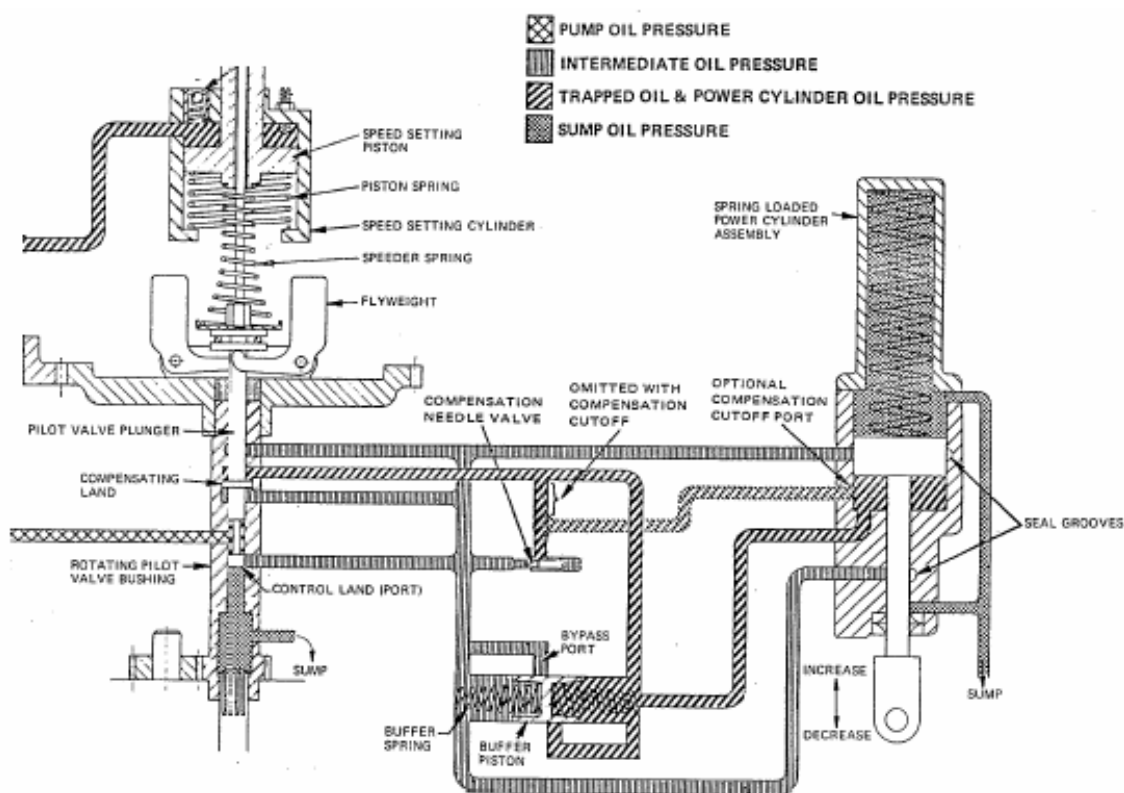
همچنین برای جلوگیری از نشتی روغن در چین کارگاورنر در نقاط مختلف مثل پاور پیستون و میله متصل به آن از روغن فشار بالا برای آب بندی استفاده می شود.



## سیستم جبران کننده Compensating System

به منظور کارکرد بهتر و رضایتبخش گاورنر از سیستم جبران کننده Feed Back استفاده می شود که وظیفه این سیستم یکنواخت کردن کار پلانجر است.

اصول کار این سیستم براساس اختلاف فشار حاصل از جابجائی Buffer Piston انجام می شود این سیستم به شکل یک استوانه است که توسط دیواره ای که در وسط آن تعبیه شده است به دو ناحیه تقسیم می شود و در هر دو طرف آن یک فنر قرار گرفته است.



هنگامی که دور توربین به حد دور تنظیم شده می رسد Buffer Piston در وسط ناحیه خود قرار می گیرد و فنرها و شیر سوزنی Needle Valve که در مدار هیدرولیک بین پلانجر و پاورپیستون قرار گرفته اند در جهت افزایش فشار در سیستم جبران کننده گاورنر عمل می کنند و با پائین رفتن پلانجر جریان روغن را وارد Buffer Cylinder و سپس وارد پاور سیلندر می کنند و Power Cylinder را به طرف بالا حرکت می دهد و باعث باز شدن مسیر بخار ورودی به توربین و افزایش دور توربین می شود. همچنین در اثر حرکت پلانجر به

طرف بالا مجرای روغن درون پاور سیلندر از طریق Buffer Cylinder به مخزن روغن باز می شود و فشار ثابتی که بر روی سطح کوچکتر پیستون Power Cylinder قرار دارد پیستون را در جهت کاهش ورودبخار و کم شدن دورتوربین به حرکت در می آورد.

جریان روغن در این سیستم در هر جهت که وارد شود Buffer Piston را در جهت جریان به حرکت در می آورد و یکی از فنرها را فشرده و دیگری را آزاد می کند.

حرکت Buffer Piston نیز فشار وارده بر روی یکی از فنرها را افزایش و فردیگر را کاهش می دهد و باعث ایجاد اختلاف فشار کمی در طرفین Buffer Piston می شود. بدیهی است که فشار بالاتر در قسمتی از پیستون که مخالف فنر فشرده شده عمل می کند اختلاف فشار ایجاد شده با جابجائی Buffer Piston متناسب است و بستگی به مقدار جابجائی فنرها و دقت در نصب اولیه آنها دارد.

فشار روغن موجود در یک طرف Buffer Piston به قسمت پائین Compensating Land پلانجر و فشار موجود در طرف دیگران به قسمت بالای پلانجر فرستاده می شود که اختلاف بین این دو فشار نیروی جبران کننده ای در جهت بالا یا پائین که بسته به چگونه عمل کردن وزنه های چرخان یا نحوه عمل کردن Speeder Spring دارد ایجاد می کند. نحوه عمل کردن Buffer Piston را می توان در زمان تغییر بار کم در توربین و با توجه به تابعیتی که این سیستم از تغییر دور انجام شده دارد مورد بررسی قرار داد.

کاهش نیروی گریز از مرکز که در اثر نزدیک شدن وزنه های دوار ایجاد می شود اجازه می دهد که نیروی فنر Speeder Spring وزنه های گردان را به سمت پائین حرکت دهد و در نتیجه پلانجر را نیز به طرف پائین بکشد و مجرای کنترل روغن را باز کند. وقتی که Buffer Piston در جهت جریان روغن از Pilot Valve به پاور سیلندر حرکت می کند فنر سمت راستی فشرده شده و فنر سمت چپ آن آزاد می شود. در این موقعیت روغن از طریق Buffer Piston منتقل شده و پاور پیستون را بوسیله روغنی که از طریق پیلوت ولو جریان دارد به سمت بالا حرکت می دهد و موجب افزایش ورودبخار و در نتیجه افزایش دورتوربین می شود. حرکت Buffer Piston به سمت راست تا زمانی ادامه دارد که نیروئی که توسط اختلاف فشار حاصله از پیستون و قسمت جبران کننده که توسط وزنه های گردان ایجاد شده است متعادل شود. در این حالت Pilot

Valve در مرکز محل خود مستقر می شود و به محض اینکه پیلوت ولو در مرکز خود قرار گرفت حرکت پاور پیستون متوقف می شود .

هنگامی که دورتوربین روی دور مورد نظر تنظیم شد نیروی گریز از مرکز حاصل از وزنه های گردان افزایش پیدامی کند که برای جبران آن لازم است که نیروی حاصل از اختلاف فشار ناحیه جبران کننده را که در جهت بالا می باشد کاهش پیدا کند. به عبارت دیگر Pilot Valve Plunger باید از مرکز به طرف بالا کشیده شود و پاور پیستون باید به طرف پائین در جهت افزایش بخار ورودی حرکت کند که این وضعیت تا مساوی شدن فشار دو طرف ناحیه جبران کننده متناسب با فشار لازم برای برگرداندن سرعت توربین به وضعیت عادی ادامه پیدامی کند

در مورد گاورنر هائی که دارای پاور پیستون بلند می باشند روغنی که در ناحیه کنترل کننده قرار دارد نیز به مخزن روغن متصل می شود. در این صورت نیروی ثابتی که بطور مداوم بر روی پاور پیستون اعمال می گردد باعث می شود که پیستون به سمت پائین رانده شود و بافر پیستون را در جهت پلانجر حرکت دهد. در این حالت اختلاف فشار دیگری بین ناحیه بالا و پائین پلانجر ایجاد می شود که فشار بیشتر در ناحیه بالای پلانجر اعمال می شود و باعث می شود که پلانجر به ناحیه مرکزی خود برگردد.

در بافر سیلندر مجرا هائی به عنوان بای پاس تعبیه شده که عمل آنها در جهت تنظیم سریع حرکات پاور پیستون است. به عنوان مثال زمانی که تغییر بار زیادی روی توربین اعمال می شود لازم است که به همان نسبت حرکت زیادی در پاور پیستون نیز ایجاد شود تا مقدار بخار وارد شده به توربین را افزایش دهد و سرعت توربین را تنظیم کند. در چنین مواردی بافر پیستون آنقدر در جهت مورد لزوم جابجا می شود تا از روی مجراهای بای پاس کنار رفته و اجازه دهد که روغن هر چه زودتر و بیشتر در جهت مورد لزوم وارد شده و پاور پیستون را به واکنش سریع وادار نماید بدون اینکه اختلاف فشار زیادتری را در ناحیه جبران کننده ایجاد کند.

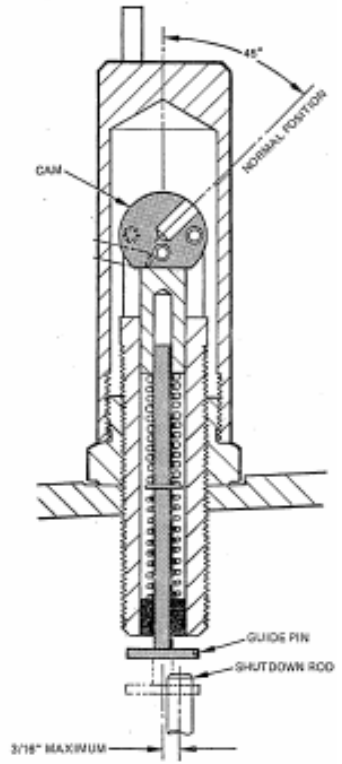
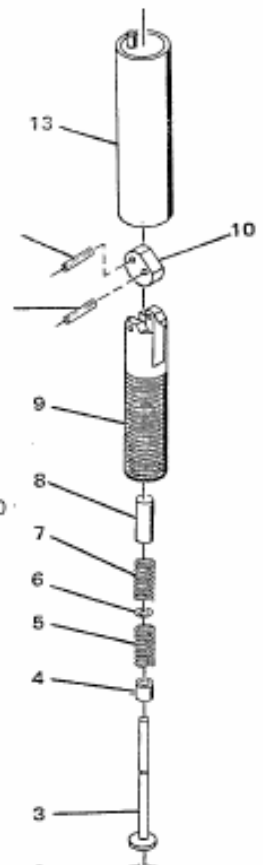


## مکانیزم آزمایش دوربیشینه Over Speed Trip Test

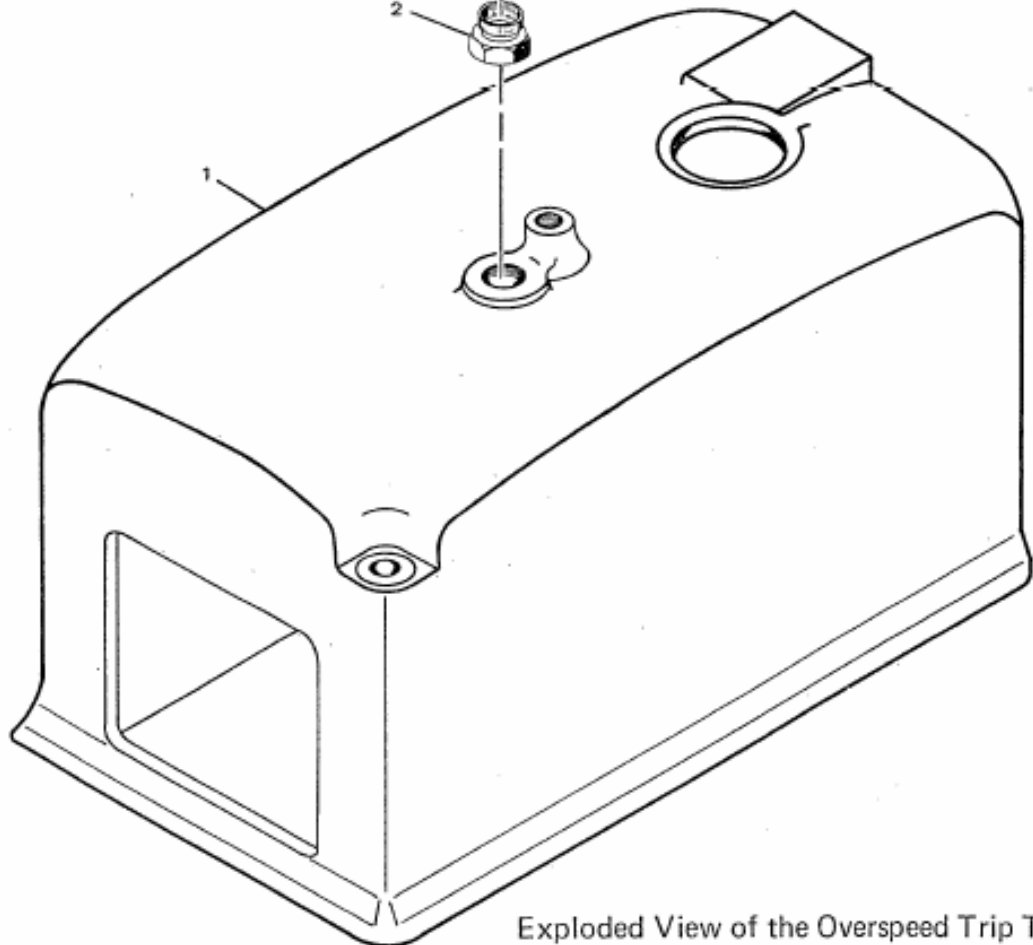
معمولا گاورنرها در یک محدوده دور مشخص که از قبل روی آنها تنظیم می شود قادر به کنترل کردن دور توربین هستند که این محدوده معمولا روی بدنه Name Plate آنها درج می شود بطور مثال 856-1156r.p.m که البته این محدوده دور بادور توربین که از طریق چرخ دنده های انتقال دور به آن منتقل می شود متناسب است و با توجه به این که گاورنر اجازه بالارفتن دور توربین از محدوده ای مشخص رانمی دهد در حین تست Over Speed باید دور توربین به آن دور رسانده شود معمولا در اغلب گاورنرها برای این منظور یک مکانیزم مکانیکی تعبیه شده است که شامل یک میله به نام Shut Down Rod است که متصل به ولو روغن مسیر پاور پیستون Pilot Valve Plunger است که اگر به سمت پایین حرکت داده می شود باعث باز شدن مسیر روغن بطرف Power Piston و اجازه وارد شدن بیشتر بخار به توربین جهت بالارفتن دور و رسیدن به دور Over Speed فراهم می شود که البته برای محدود کردن حرکت میله Shut Down Rod دو عدد مهره در انتهای آن نصب شده است که بسته به دور Over Speed توربین باید در موقعیت مناسب تنظیم شود.

در بعضی از گاورنرها با تعبیه مکانیزمی مثل شکل زیر با اعمال نیروی میله مزبور امکان تست دوربیشینه فراهم می شود. همانطور که در شکل ملاحظه می شود با چرخاندن یک مهره خارج از مرکز Cam زیران ، میله متصل به پلانجر ولو را به سمت پایین حرکت می دهد و مسیر روغن بطرف پاور پیستون و رساندن دور توربین به دور Over Speed فراهم می شود.

- | REF. NO. | PART NAME                    |
|----------|------------------------------|
| 1        | Governor cover               |
| 2        | Nut                          |
| 3        | Guide pin                    |
| 4        | Oilite bushing, 0.314 O.D.   |
| 5        | Spring                       |
| 6        | Retaining ring               |
| 7        | Spring                       |
| 8        | Guide sleeve                 |
| 9        | Adjusting sleeve             |
| 10       | Cam                          |
| 11       | Roll pin, 0.125 dia. x .625  |
| 12       | Roll pin, 0.135 O.D. x 0.500 |
| 13       | O.T.T.D. cap assembly        |



Overspeed - Trip Test Device



Exploded View of the Overspeed Trip Test Device

## تنظیمات داخلی گاورنرها Setting Governor Speed

بعد از هر بار تعمیر گاورنر، تنظیم آن به هم می خورد و باید مجدداً تنظیم شود که تنظیم آن توسط دستگاه مخصوصی که توسط کارخانه سازنده تأیید یا ساخته شده انجام می شود بدین ترتیب که گاورنر روی دستگاه مخصوص قرار می گیرد و با محور آن شروع به چرخش می کند و در هر لحظه دور آن دقیقاً اندازه گیری و نشان داده می شود و در حین کار تنظیمات لازم طبق شرایط کاری توربین و درخواست مصرف کننده به روش زیر انجام می شود.

۱- دستگیره تنظیم سرعت دستی Manual Knob در حالت Min قرار داده می شود.

۲- High Speed Stop Screw طوری تنظیم می شود که پیچ تنظیم سرعت با آن برخورد نکند.

۳- هوای مینیوم وارد بلوز گاورنر می شود و به وسیله مهره تنظیم کننده سرعت Speed Setting Nut گاورنر روی سرعت کم یا مینیوم تنظیم می شود ( چرخش مهره در جهت خلاف گردش عقربه های ساعت سرعت را زیاد خواهد کرد).

توجه: برای جلوگیری از برخورد مانع تنظیم سرعت هوایی Pneumatic Low Speed Stop Screw با اهرم تقویت کننده Restoring Lever باید دقت لازم انجام شود و در صورت لزوم با شل کردن مهره قفل کننده مانع تنظیم سرعت Stop Screw و چرخاندن آن به سمت پائین و سفت کردن مجدد مهره قفل کننده از تماس آن با اهرم جلوگیری می شود.

۴- هوای ورودی به بلوز به آرامی به ماکزیمم مقدار خود رسانده می شود بطوری که سرعت دستگاه بیشتر از ماکزیمم نشود.

**توجه:** باید مطمئن شد که پیچ تنظیم سرعت زیاد خیلی پائین نباشد زیرا باعث باز شدن چک ولو Check Valve روغن می شود و با تخلیه روغن از افزایش سرعت گاورنر جلوگیری می کند. با توجه به مراتب فوق چنانچه قبل از اینکه هوای ورودی به ماکزیمم برسد سرعت ماکزیمم تامین شد با تنظیم Pivot Bracket سرعت بیشینه تنظیم می شود.

انتقال براکت و بال برینگ مربوط به آن بطرف Servo سرعت را کاهش می دهد و بالعکس چنانچه با اعمال فشار هوای ورودی ماکزیمم سرعت گاورنر به ماکزیمم نرسیدبا انتقال براکت در جهت دور نمودن Servo سرعت تنظیم خواهد شد.

برای تنظیم براکت بطریق زیر عمل می شود.

در طرفین براکت دو مهره قفل کننده وجود دارد که قطر خارجی آنها دندانه دار است برای تنظیم براکت باید یکی از مهره ها را شل کرد و با چرخاندن مهره دیگر براکت را به جلو یا عقب حرکت داد. باید توجه داشت که بعد از هر بارتنظیم باید مهره ها را در طرفین براکت محکم کرد.

۵- بعد از هر بارتنظیم براکت لازم است که فشار هوا به مقدار مینیمم رسانده شود و با تنظیم مهره سرعت مینیمم دور کم گاورنراتنظیم نمود.

مراحل ۴ و ۵ را باید آنقدر تکرار کرد تا در هر دو حالت سرعت های لازم بدست آید.

درحین تنظیم بایداطمینان حاصل شودکه در حالی که فشارهوا زیاد می شود سرعت دستگاه نیز به همان نسبت مرتبا افزایش پیدامی کند.

۶- دراین مرحله فشار هوا به بیشترین حدرسانده می شود و اجازه داده می شود که سرعت گاورنر نیز زیاد شود تا به سرعت ماکزیمم برسدولی بایداطمینان حاصل کردکه به محض کاهش فشارهوا سرعت رو با افزایش می رود. بعد از هر تنظیم براکت سرعت ماکزیمم با تنظیم کردن مهره تنظیم سرعت بایستی مجدداًتنظیم شود.

۷- پس از پایان یافتن تنظیم هوائی طبق مراحل فوق هوای ورودی مجدداً به مقدار مینیمم کاهش داده می شود ( در این حالت سرعت گاورنر ماکزیمم خواهد شد ) اکنون ناب در جهت خلاف حرکت عقربه های ساعت چرخانده می شود تا سرعت به حد مینیمم برسد. در این حالت مهره تنظیم سرعت متناوباً باندازه نیم دور در جهت خلاف حرکت عقربه های ساعت چرخانده می شود و افزایش سرعت با چرخاندن دستگیره در جهت خلاف حرکت عقربه های ساعت جبران می شود. این عمل باید تا زمانی که دستگیره به انتهای مسیر حرکت خود می رسد ادامه پیدا کند. اکنون هوای ورودی کاملاً بسته می شودکه در این حالت سرعت به

آرامی افزایش پیدامی کند که برای این که سرعت به مینیمم کاهش داده شود از مهره تنظیم سرعت استفاده می شود و به آرامی در جهت حرکت عقربه های ساعت چرخانده می شود.

۸- در حالتی که دستگاه بر روی سرعت مینیمم مشغول بکار است Servo Stop Screw Speed Setting به سمت پائین چرخانده می شود تا این پیچ با سطح پیستون تماس حاصل کند. سپس پیچ به اندازه  $1\frac{1}{2}$  دور به عقب برگردانیده می شود و مهره قفل کننده آن محکم می شود.

چنانچه گاورنر دارای مهره های توقف دهنده Shut Down باشد مطابق دستورالعملی که در تنظیم گاورنر مراحل الف و ب و ج قبلا گفته شده است عمل می شود.

۹- در حالتی که هوای ورودی به گاورنر قطع است به وسیله دستگیره تنظیم دستی سرعت به حداکثر رسانده می شود و Adjusting Screw Stop Valve آنقدر پائین آورده می شود که با تخلیه روغن از چک ولو از افزایش سرعت گاورنر جلوگیری شود.

پس از این که هوای ورودی به ماکزیمم رسانده شد پیچ مانع سرعت کم هوایی Penumatic Low Stop Screw باهرم تقویت کننده مماس و مهره آن قفل می شود. اکنون تنظیم گاورنر تکمیل می باشد.

### تنظیم گاورنر در حالت معکوس Reverse

۱- دستگیره تنظیم سرعت دستی Manual Speed Adjustment Knob روی حالت ماکزیمم قرار داده می شود (در همان محلی که این دستگیره قرار گرفته است بوسیله یک فلش و حروف Min یا Max نشان داده شده است که دستگیره را درچه وضعیتی باید قرار داده شود).

۲- مهره تنظیم سرعت Adjusting Nut Speed Setting طوری تنظیم می شود که پیچ تنظیم سرعت Speed Setting Screw Assy بفاصله  $\frac{1}{4}$  اینچ بالای مهره واقع شود.

۳- پیچ مانع تنظیم سرعت زیاد High Speed Stop Screw هم سطح با لبه بالائی و پیچ تنظیم سرعت Speed Setting Screw Assy قرار داده می شود.

۴- فشار هوای ابزار دقیق ورودی به گاورنر به مینیمم رسانده و وارد بلوز می شود.

۵- دستگیره تنظیم سرعت دستی در جهت حرکت عقربه های ساعت چرخانده می شود تا سرعت ماکزیمم گاورنر حاصل شود. سپس پیچ مانع سرعت زیاد High Speed Stop Screw به سمت پائین چرخانده می شود تا بامیله توقف دهنده Stop Pin تماس پیدا کند ( چنانچه این پیچ بیش از حد به سمت پائین چرخانده شود موجب کاهش سرعت خواهد شد).

در این حالت ناب دستی تنظیم دور بطور کامل در جهت گردش عقربه های ساعت چرخانده می شود تا مهره متحرک ناب به انتهای حرکت خود برسد. در این صورت سرعت گاورنر نباید بیشتر از ماکزیمم سرعت مورد نظر شود. چنانچه با چرخاندن دستگیره بطور کامل در جهت گردش عقربه های ساعت ماکزیمم سرعت گاورنر تامین نشد دستگیره در خلاف جهت حرکت عقربه های ساعت به مقدار تقریبی ۲ دور چرخانده می شود و با استفاده از مهره تنظیم سرعت و با چرخاندن این مهره در جهت عکس حرکت عقربه های ساعت سرعت گاورنر به حداکثر می رسد. اکنون باید پیچ مانع سرعت زیاد High Speed Stop Screw پایین متوقف کننده Stop Pin مماس شود. در این وضعیت چنانچه دستگیره Knob بطور کامل در جهت گردش عقربه های ساعت چرخانده شود سرعت گاورنر از حد ماکزیمم تجاوز نخواهد کرد.

۶- بابالا بردن تدریجی فشار هوا سرعت مینیمم حاصل خواهد شد.

دقت شود که در این حالت اهرم تقویت کننده Restoring Lever با پیچ مانع سرعت کم Low Speed Stop Screw برخورد نکند. همچنین پیچ توقف دهنده تنظیم سرعت Speed Setting Stop Screw با سطح پیستون برخورد نکند و مانع حرکت پیستون و در نتیجه باعث کاهش دور نشود .

چنانچه قبل از اینکه فشار هوا به ماکزیمم برسد سرعت گاورنر به حد مینیمم برسد با تنظیم Pivot Bracket و بال برینگ مربوطه و انتقال آنها در جهت نزدیک شدن به Pivot Bracket این عدم هماهنگی تنظیم می شود و یا به عکس چنانچه با افزایش فشار هوا سرعت گاورنر به مینیمم کاهش پیدا نکرد Pivot Bracket و بال برینگ مربوطه باید در جهت دور نمودن از Servo تنظیم شود.

عمل تنظیم Pivot Bracket آنقدر باید ادامه پیدا کند تا در حالی که فشار هوا ماکزیمم است سرعت گاورنر مینیمم شود و وقتی که فشار هوا مینیمم است سرعت گاورنر ماکزیمم شود.

اکنون پیچ تخلیه روغن در موارد سرعت زیاد Stop Valve Adjusting Screw باید طوری تنظیم شود که چنانچه هوای ورودی از حد ماکزیمم تجاوز کرد با فشار بر روی ساچمه شیر تخلیه High Speed Stop Valve و تخلیه روغن از افزایش سرعت گاورنر جلوگیری شود.

۸- سپس مقدار هوای ورودی به مینیمم رسانده می شود که در این حالت دور نیز باید مینیمم شود در این حالت آزمایش زیر باید انجام شود.

مقدار هوا از مینیمم به سمت پائین کاهش داده می شود چنانچه در این وضعیت گاورنر از حرکت ایستاد بایستی از اقدامات زیر انجام شود:

الف- میله توقف دهنده Shut Down Rod با دست به طرف بالا کشیده شود ولی باید دقت شود که این جابجائی فقط باندازه خلاصی میله باشد در غیر این صورت باعث از کار افتادن گاورنر خواهد شد بر روی این میله ۲ مهره روی یکدیگر بسته شده است که با نگه داشتن مهره بالائی و چرخاندن مهره پائینی از یکدیگر فاصله پیدامی کنند. در این مرحله مهره پائینی Lower Shut Down Nut در فاصله  $\frac{1}{32}$  اینچ از لبه فوقانی پیستون تنظیم سرعت تنظیم می شود و بوسیله مهره بالائی قفل می شود.

ب- پیچ تنظیم Speed Setting Servo Stop Screw به سمت پائین چرخانده می شود تا با قسمت فوقانی Servo Piston تماس پیدا کند. در این حالت اگر انگشت روی این پیچ قرار داده شود لرزش بسیار خفیفی به آن وارد می شود و اصطکاک پیچ مزبور با پیستون احساس می شود. در این حالت این پیچ باید یک دور و نیم به عقب برگردانده شود و با مهره قفل کننده ان قفل می شود.

ج- پیچ مانع تنظیم سرعت هوائی Pneumatic Low Speed Stop Screw به فاصله ۴۰ تا ۵۰ هزارم اینچ از اهرم نگهدارنده تنظیم می شود در این حالت اگر هوا قطع شود باید گاورنر از حرکت بایستد که در این حالت مجدداً باید پیچ مانع تنظیم شود بطوری که فاصله آن از اهرم نگهدارنده حدود ۲ تا ۳ هزارم اینچ باشد. چنانچه با قطع نمودن هوا گاورنر از کار نیفتاد باید پیچ مانع هوائی طوری تنظیم شود که با اهرم تقویت کننده تماس شود و سپس مهره آن محکم شود.

۸- در حالتی که هوای گاورنر قطع است دستگیره تنظیم سرعت دستی Manual Knob در جهت گردش عقربه های ساعت چرخانده می شود تا سرعت گاورنر زیاد شود. اکنون با تنظیم پیچ مانع تنظیم سرعت زیاد

High Speed Stop Screw که در وسط مهره تنظیم کننده سرعت کم واقع شده است از حرکت بیشتر مهره تنظیم سرعت و در نتیجه ثابت ماندن دور زیاد گاورنر ممانعت می کند.

### تنظیم گاورنر در حالت سرعت مستقیم Direct

۱- پیچ دستی تنظیم سرعت روی مقدار حداقل قرارداد می شود ( تا آخرین دور به چپ گردانده شود).  
۲- پیچ تنظیم سرعت زیاد High speed Adj.Screw طوری تنظیم می شود که قسمت سویچ با بالای پیچ تنظیم Speed Adj.Nut تماس شود.

۳- فشار هوای حداقل تمظیم شود و سپس مهره تنظیم سرعت Speed Adj.Nut در جهت عقربه ساعت طوری تنظیم شود که حداقل دور بدست آید و همچنین باید اطمینان پیدا کرد که با پیچ تنظیم سرعت کم تماس پیدا نکند.

۴- پیچ تنظیم شیر محدود کننده دور Limiting Valve Adj.Screw طوری تنظیم شود که شیر محدود کننده سرعت در موقعیت حداکثر سرعت درست در نشیمن گاه خود قرار بگیرد. درصد فشار هوا جهت بدست آوردن سرعت طبق مراحل بعدی انجام شود.

الف - فشار هوا به آهستگی تا حداکثر مقدار خود بالابرده می شود تا اطمینان حاصل شود که دستگاه از حداکثر سرعت بیشتر دور نباشد.

ب- اگر حداکثر سرعت بدست آمد، قبل از آنکه فشار هوا بالابرده شود Pivot Brackert محور قوس دار تنظیم شود و محور بال برینگ را به طرف Speed Setting Srvo حرکت داده شود.

پ- اگر حداکثر سرعت بدست نیامد، بوسیله علامت کنترل حداکثر فشار هوا Pivot Bracker را با حرکت محور بال برینگ در جهت عکس Speed Setting Servo تنظیم شود.

ت- Pivot Brackert طبق مراحل زیر تنظیم شود:

۱- پیچ های سر ( P.B ) شل شود.

۲- مهره دندانه دار روی طرف مناسب Bracket شل شود و مهره دندانه دار مقابل آن چرخانده شود تا Bracket حرکت کند پس از انجام کاریچ انتهائی و دندانه دار محکم شوند.

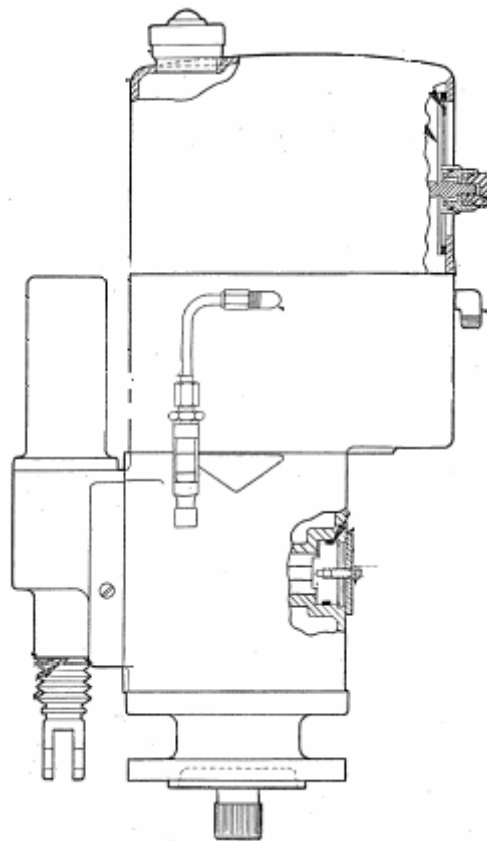


## هواگیری گاورنر و تنظیم شیر سوزنی

هنگامی که برای اولین مرتبه از گاورنر استفاده می شود و یا بعد از تعمیر گاورنر و یا در مواردی که برای تعویض روغن گاورنر برنامه ریزی زمانی صورت گرفته است بایستی روغن گاورنر تعویض گردد. بعد از اینکه روغن تازه در گاورنر ریخته شد لازم است گاورنر هواگیری شود. به منظور انجام هر چه بهتر عمل هواگیری لازم است که این عمل در زمانی که گاورنر در محل اصلی خود نصب شده است انجام شود.

روش هواگیری به این صورت است که توربین راه اندازی می شود و به وسیله گاورنر دوران روی دور مورد نظر تنظیم می شود و سپس توسط یک آچار پیچ گوشتی شیر سوزنی چندین بار باز و بسته می شود که این عمل باعث می شود که در دور توربین نوساناتی ایجاد شود و هوا از آن خارج شود. سپس با شل کردن پیچ هواگیری که بر روی بدنه گاورنر قرار گرفته و محل آن بالاتر از دو پیچ دیگر است اجازه داده می شود تا روغن از طریق آن آرامی خارج شده و هوای درون مخزن نیز همراه این روغن خارج شود. پس از اینکه این عمل با دقت انجام گرفت پیچ هواگیری سفت می شود و اگر لازم باشد مجدداً روغن اضافه می شود تا ارتفاع روغن به حد مطلوب رسانده شود. در این حالت شیر سوزنی به آرامی بسته می شود تا نوسانات توربین برطرف شود. سپس مجدداً و به آرامی شیر سوزنی باز می شود تا حساسیت لازم به گاورنر داده شود. توجه شود که مقدار باز شدن شیر سوزنی از  $\frac{1}{16}$  دور تا ۲ دور بیشتر نباید باشد. البته باید دقت لازم به عمل آید که شیر سوزنی هرگز نباید کاملاً بسته نشود زیرا در این صورت گاورنر خوب کار نمی کند. بعد از این که شیر سوزنی تنظیم شد دیگر نباید تنظیم آن را به هم زد مگر در مواقع تغییر دور توربین.

( توجه داشته باشید پیچ هواگیری تحت فشار است و هیچ گاه در موقع کار گاورنر نباید کامل باز شود )



### مشخصات روغن گاورنر

تنها عامل خارجی که در نحوه کار گاورنر تاثیر مستقیم دارد و عدم دقت در آن ممکن است در گاورنر ایجاد خرابی و اشکال نماید روغن گاورنر است.

روغنی که در گاورنر مورد استفاده قرار می گیرد باید دارای خواص زیر باشد.

۱- قابلیت ایجاد کف Foam نداشته باشد.

۲- هوا را در خود نگه ندارد.

۳- ته نشین نشود.

۴- حالت انجماد بخود نگیرد.

۵- ایجاد خوردگی در قسمتهای مختلف گاورنر نکند.

۶- به جداره هاو مجراهای انتقال روغن نچسبد و مسیرها را مسدود نکند.

در جدول زیر روغنهای مناسب برای درجات حرارتی مختلف محل کار گاورنر ها آورده شده است.

- ۱- در درجه حرارت پائینتر از ۱۲۰ درجه فارنهایت روغن S.A.E. ۱۰
- ۲- در درجه حرارت بین ۱۲۰ تا ۱۴۰ درجه فارنهایت S. A. E ۲۰
- ۳- از ۱۴۰ درجه فارنهایت تا ۱۶۰ درجه فارنهایت S. A. E ۳۰
- ۴- از ۱۶۰ درجه فارنهایت تا ۱۸۰ درجه فارنهایت S. A. E ۴۰
- ۵- در درجه بالاتر از ۱۸۰ درجه فارنهایت S. A. E ۵۰

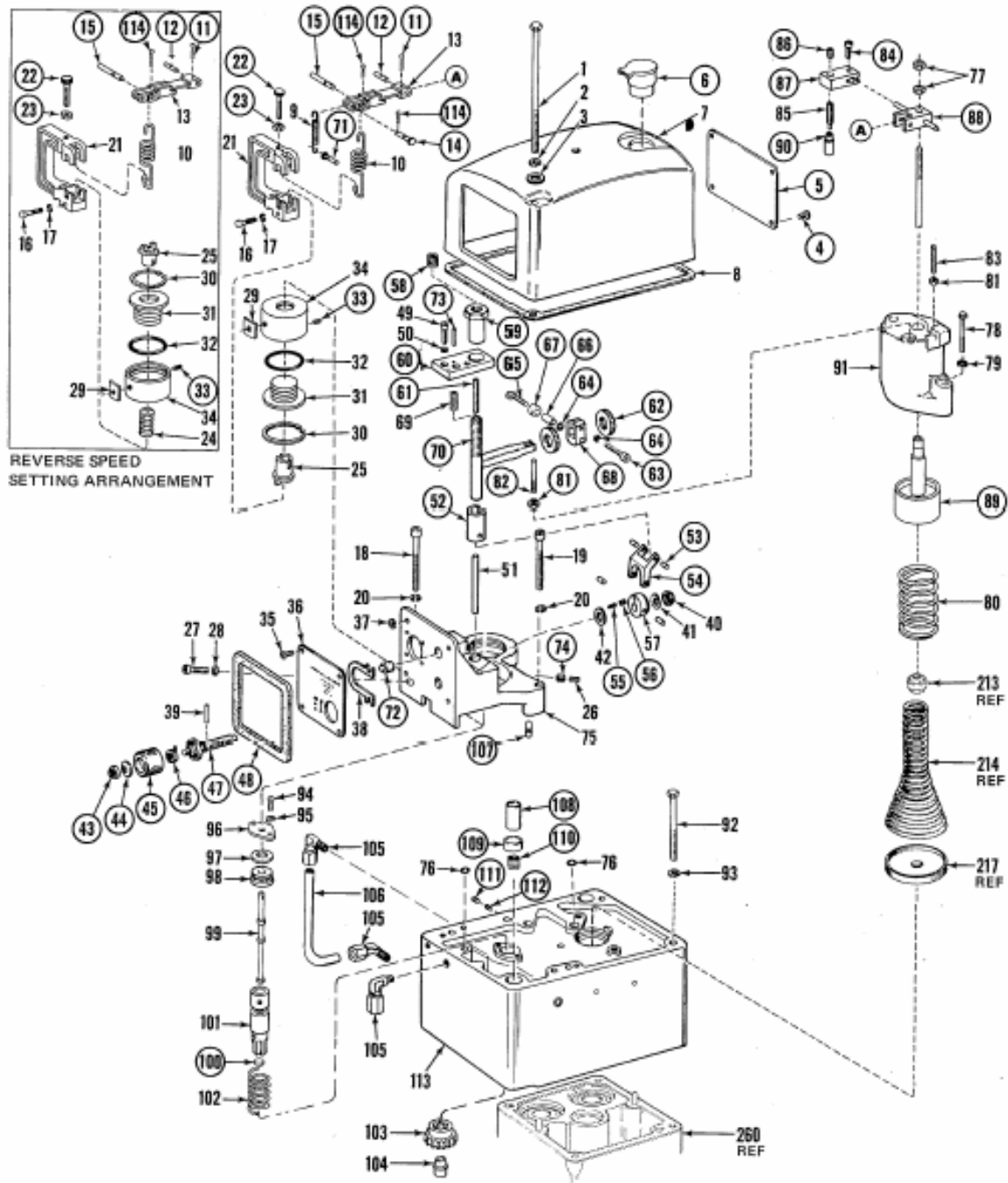
نامناسب بودن روغن از دلایل عمده خوب کار نکردن و یا خرابی گاورنر است. بنابراین باید دقت شود که در هنگام تعویض روغن حتما از روغن تمیر و نو و فیلتر شده استفاده شود.

فاصله زمانی برای تعویض روغن گاورنر به مسائل متعددی از جمله مواردی که در بالا ذکر شد بستگی دارد. در اولین مرتبه ای که از گاورنر استفاده می شود چون زمان تعویض روغن آن مشخص نیست برای اینکه بتوان حداکثر زمان لازم برای تعویض روغن را بدست آورد باید برنامه ای به شرح زیر تدوین کرد.

هر سه ماه یک بار روغن آزمایش شود و تاریخ آزمایش یادداشت شود با ادامه این روش زمانی خواهد رسید که روغن در حال از دست دادن کیفیت مطلوب خود است. ولی بطور کلی هر ۱۸ ماه یک بار بهترین فاصله زمانی برای تعویض روغن است. در هنگام تعویض روغن ضروری است که در هنگامی که گاورنر گرم است روغن فرسوده تخلیه شود و یک بار نیز مقداری روغن تازه درون آن ریخت و مجدداً آن را تخلیه کرد که این عمل باعث می شود بقایای روغن فرسوده درون گاورنر همراه این روغن خارج شود.

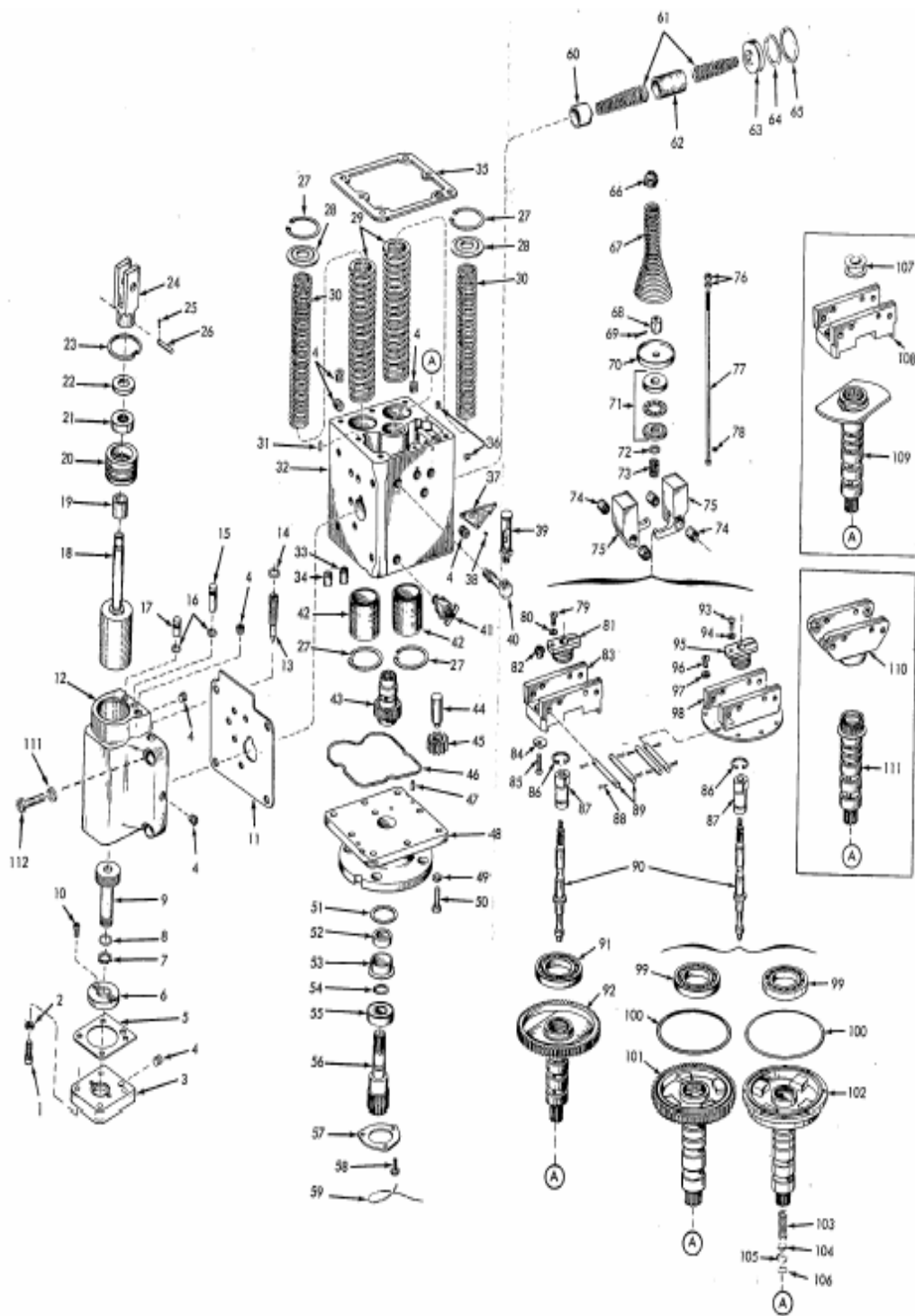
( برای ثابت نگه داشتن دمای گاورنر در مناطق خیلی گرم یا خیلی سرد از سیستم های Cooling یا Heading استفاده می شود).

در شکل های زیر نقشه های قسمت های داخلی Wood Ward Governor همراه با لیست کامل قطعات آنها آورده شده است.



Exploded View of Column

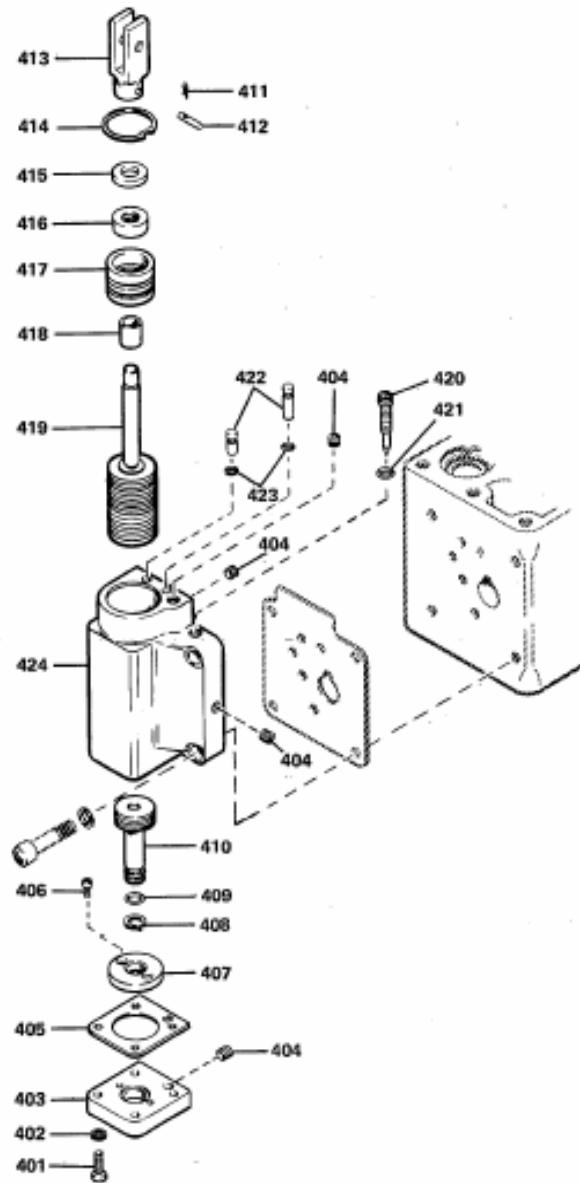
REF. NO.	PART NAME	NO. REQ'D	REF. NO.	PART NAME	NO. REQ'D.
36694-201	Screw, soc. hd., 3/8-16 x 1 1/4	4	36694-230	Screw, sems, pan head, 5-40 X 5/16	8
36694-202	Washer, lock, 3/8 (9.5 mm)	4			
36694-203	Power cylinder assembly (refer to Manual 36692)	1	36694-231	Not used	
36694-204	Gasket, power cylinder case	1	36694-232	Flyweight head sub-assembly	1
36694-205	Screw, hex hd., 5/16-18 x 1	8	36694-233	Retaining ring	1
36694-206	Washer, lock, 21/64	8	36694-234	Compensating bushing	1
36694-207	Base assembly (refer to Manual 36693)	1	36694-235	Pilot valve plunger	1
36694-208	Power case-base oil seal ring	1	36694-236	Bearing	1
36694-209	Idler gear	1	36694-237	Oil seal ring	1
36694-210	Idler stud	1	36694-238	Flyweight head-bushing assembly	1
36694-211	Drive gear	1	36694-239	Retaining ring	1
36694-212	Gasket	1	36694-240	O-ring	1
36694-213	Speeder spring check plug	1	36694-241	Plug	1
36694-214	Speeder spring	1	36694-242	Buffer spring	2
36694-215	Cotter pin, 1/16 x 5/8 (1.6 mm x 15.9 mm)	1	36694-243	Buffer piston	1
36694-216	Pilot valve plunger nut	1	36694-244	Buffer seat	1
36694-216A	Spring, shutdown rod	1	36694-245	Retaining ring	4
36694-217	Speeder spring seat	1	36694-246	Spring seat	2
36694-218	Thrust bearing	1	36694-247	Small accumulator spring	2
36694-219	Washer, adjusting spring	1	36694-248	Large accumulator spring	2
36694-220	Adjusting spring	1	36694-249	Accumulator piston	2
36694-221	Not used		36694-250	Spring loaded check valve	2
36694-222	Shutdown rod	1	36694-251	Plain check valve	2
36694-223	Cotter pin, 1/16 x 1 (1.6 mm x 25.4 mm)	8	36694-252	Drain cock	1
36694-224	Flyweight pin-limit pin	4	36694-253	Elbow	1
36694-225	Flyweight	2	36694-254	Oil gage	1
36694-226	Flyweight bearing	4	36694-255	Not used	
36694-227	Screw, rd. hd., 8-32 x 5/16	1	36694-256	Not used	
36694-228	Washer, lock, #8	1	36694-257	Pipe plug, 1/8	4
36694-229	Spring coupling assembly	1	36694-258	Pipe plug, 1/16	2
			36694-259	Dowel pin	2
			36694-260	Power case	1



<i>REF. NO.</i>	<i>PART NAME</i>	<i>QUANTITY</i>
<b>ALTERNATE POWER CYLINDER ASSEMBLIES</b>		
36602-125	Rod end	1
36602-126	Gasket	1
36602-127	Power cylinder	1
36602-128	Gasket	1
36602-129	Differential piston rod	1
36602-130	Power piston	1
36602-131	Cotter pin (1/16 x 1/4)	1
36602-132	Taper pin	1
36602-133	Socket head cap screw (5/16-18 x 1)	4
36602-134	Lockwasher (5/16)	4
36602-135	Shakeproof washer (1/2)	1
36602-136	Power piston nut	1
36602-137	"O" ring	1
36602-138	Piston	1
36602-139	Spring	1
36602-140	Washer (25/64)	1
36602-141	Elastic stop nut (3/8-24)	1
36602-142	Gasket	1
36602-143	Differential servomotor cover	1
36602-144	Split lockwasher (1/4)	8
36602-145	Socket head cap screw (1/4-20 x 3/4)	8
36602-146	Cylinder head	1
36602-150	Rod end	1
36602-151	Taper pin	1
36602-152	Cylinder head	1
36602-153	Retaining ring	1
36602-154	Washer	1
36602-155	Spring	1
36602-156	Piston	1
36602-157	"O" ring	1
36602-158	Differential piston rod	1
36602-159	Power piston	1
36602-160	Power cylinder	1
36602-161	Elastic stop nut	1
36602-162	Cylinder head	1
<b>ALTERNATE BASE ASSEMBLY</b>		
36602-170	Base	1
36602-171	Gasket	1
36602-172	Oil seal	1
36602-173	Oil seal retainer	1
36602-174	Serrated drive shaft (long)	1
36602-175	Bearing	1
36602-176	Snap ring	1
36602-177	Bearing retainer	1
36602-178	Hex. head screw (1/4-28 x 5/8)	3
36602-179	Lockwire	AR
36602-180	Straight key	1
36602-181	Spacer sleeve	1
36602-182	Castle nut (5/8-18)	1
36602-183	Keyed drive shaft	1

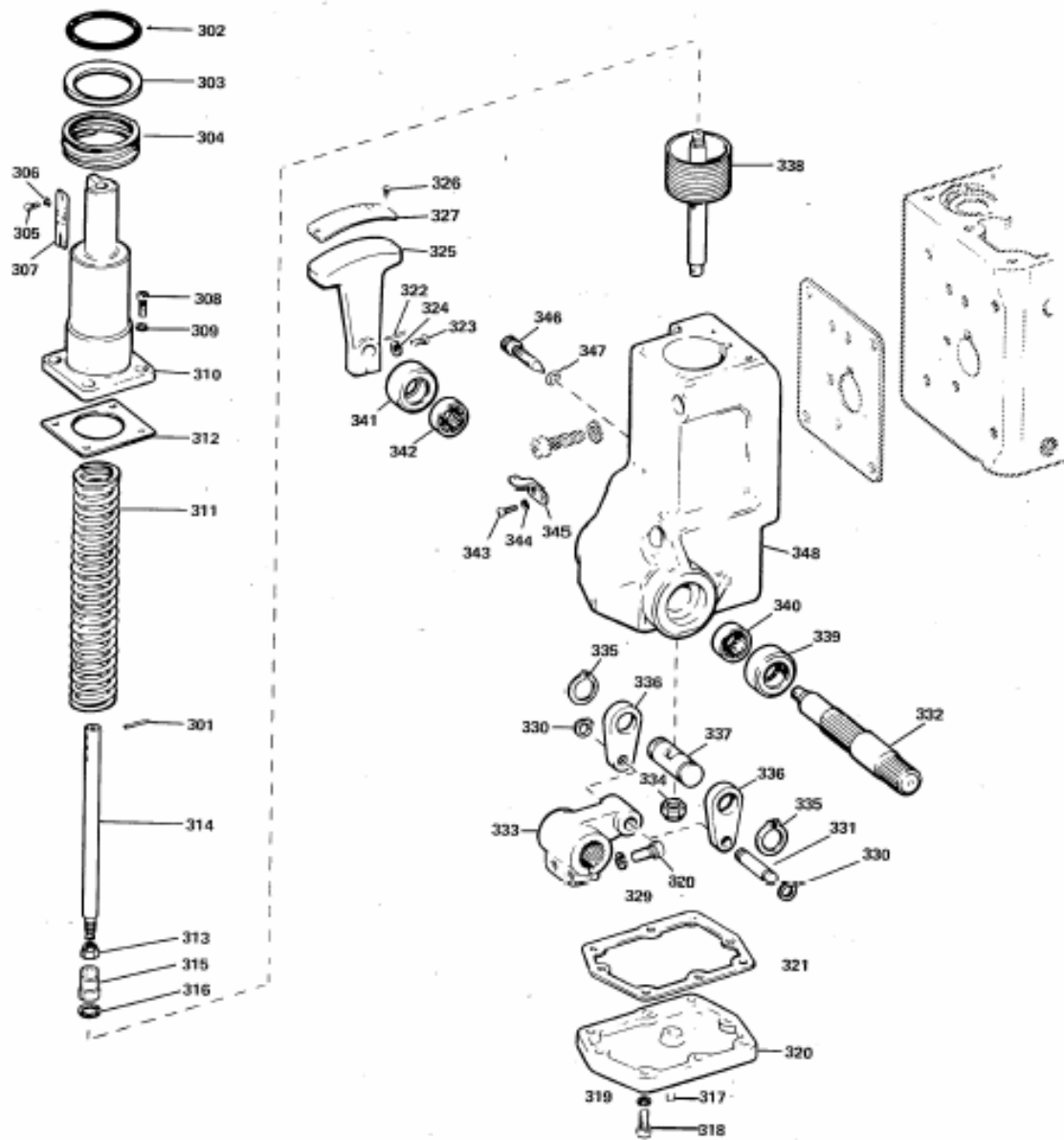
Parts List

REF. NO.	PART NAME	QUANTITY
36692-401	Screw, cap, soc hd, 1/4-28 x 3/4	4
36692-402	Washer, splitlock, 1/4	4
36692-403	Cylinder head (large)	1
36692-404	Plug, pipe, 1/8 NPT	4
36692-405	Gasket, cylinder head	1
36692-406	Screw, cap, soc hd, 10-32 x 3/8	2
36692-407	Retainer	1
36692-408	Ring, retaining	1
36692-409	O-ring	1
36692-410	Piston	1
36692-411	Pin, cotter, 1/16 x 5/16	1
36692-412	Pin, taper	1
36692-413	Rod end	1
36692-414	Ring, retaining	1
36692-415	Seal, oil	1
36692-416	Seal, oil	1
36692-417	Cylinder head (small)	1
36692-418	Collar, stop	1
36692-419	Power piston and rod assembly	1
36692-420	Valve, needle	1
36692-421	O-ring	1
36692-422	Plug	2
36692-423	O-ring	2
36692-424	Power cylinder assembly	1



Differential Power Cylinder

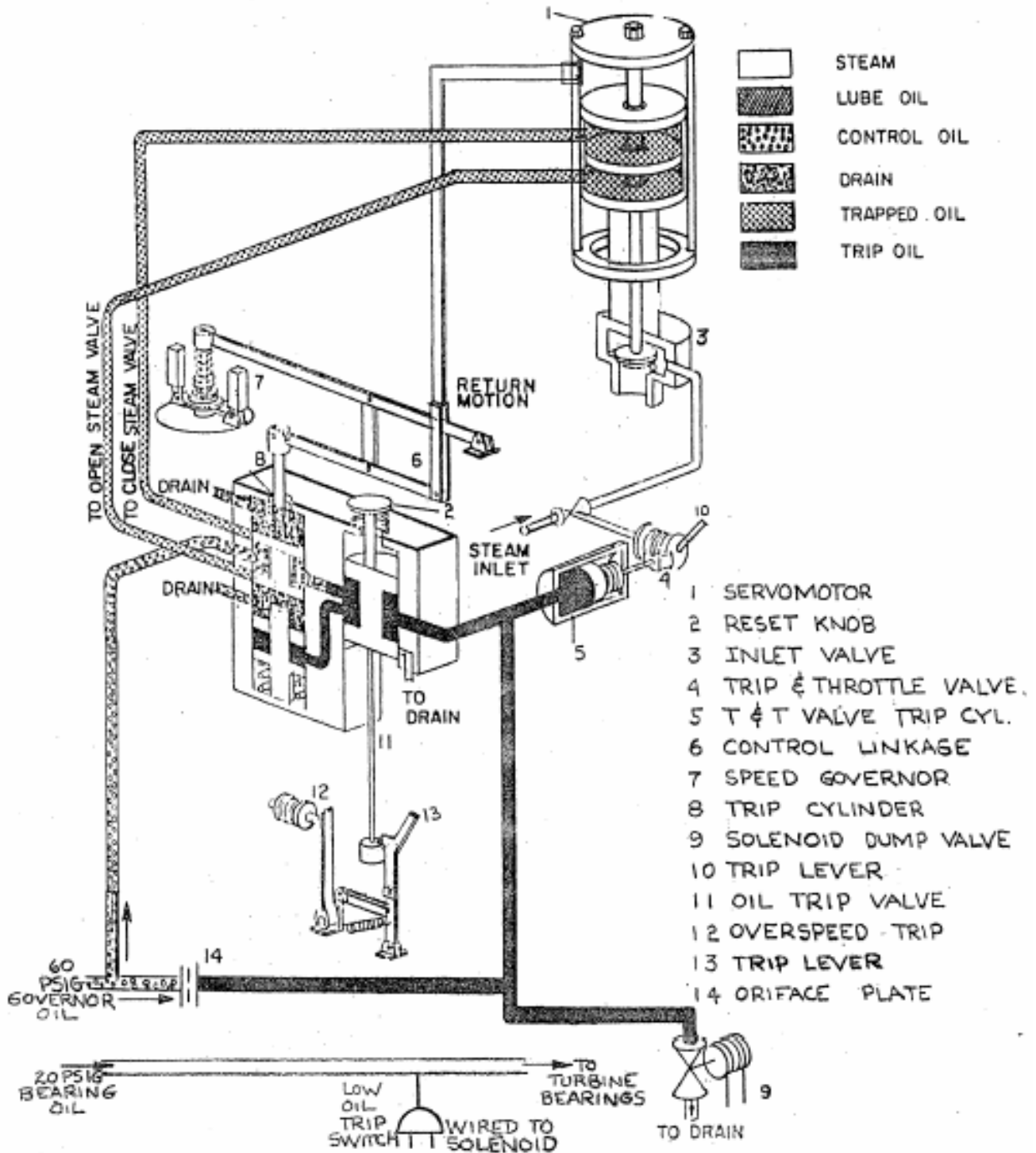




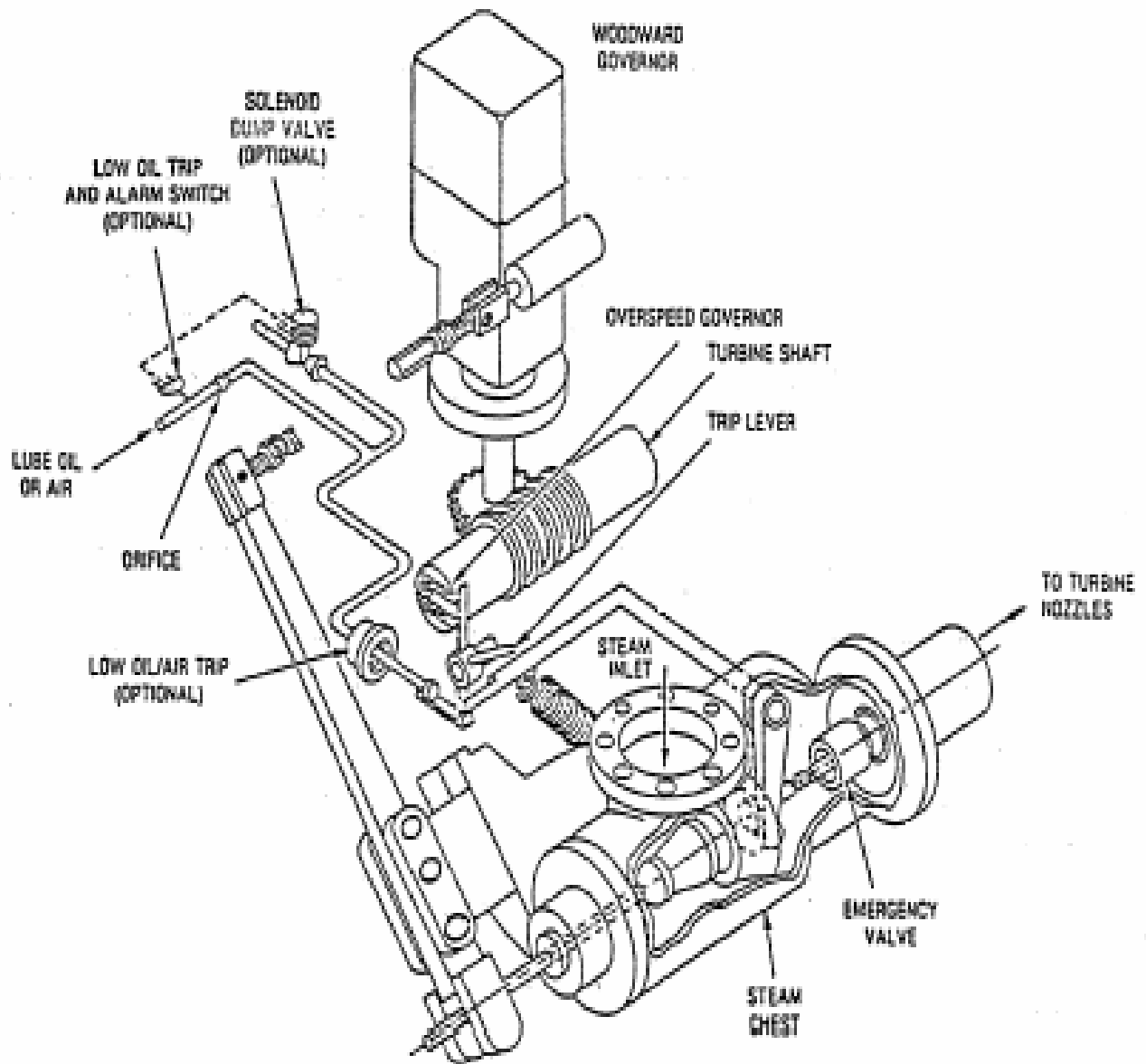
View of Spring-Loaded Power Cylinder

## ضمائم توربین های بخار

در شکل زیر شمائی از سیستم کنترل دور مربوط به توربین های کمپرسورهای C-602 که از روغن روانکاری برای انتقال حرکت گاورنر به توتل ولو استفاده می شود نشان داده شده است .

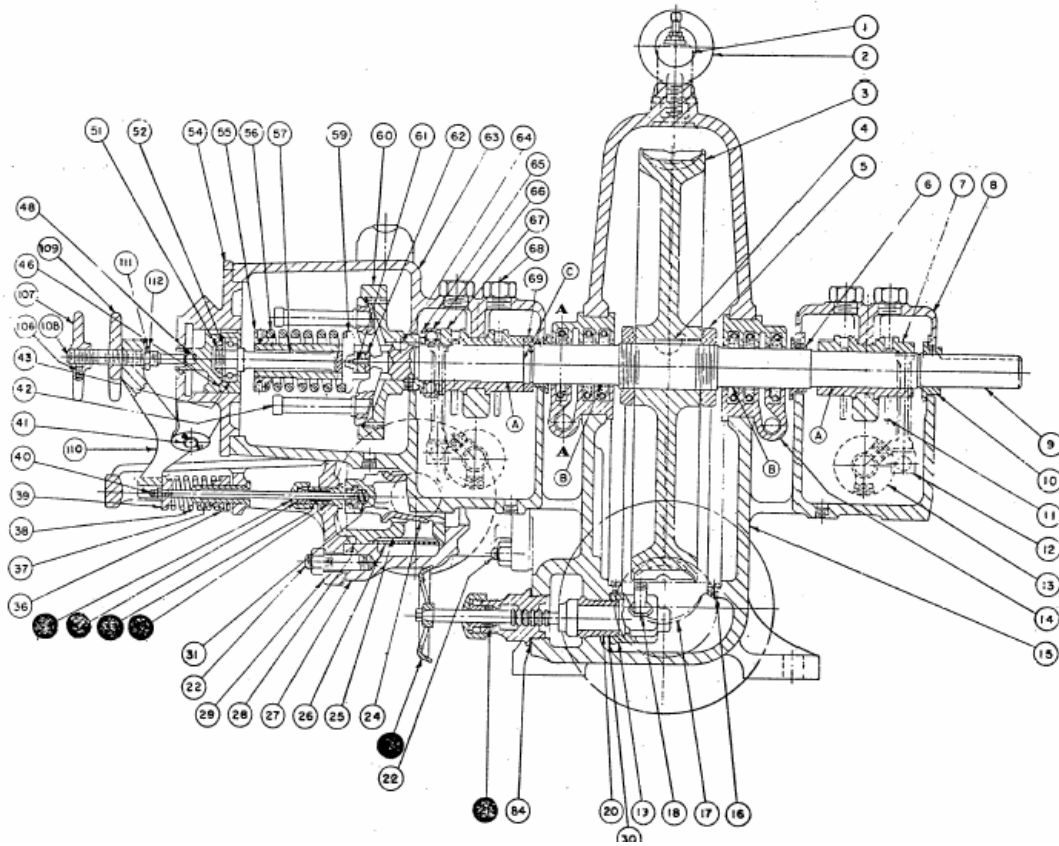


در شکل زیر شمائی از یک سیستم کنترل دور همراه با گاورنرولو و شیر اضطراری یا تریپ ولو همراه با اتصالات آن که مربوطه به توربین های پمپ های جدید PT-2001D/E است نشان داده شده که شیر اضطراری با حرکت کشوئی که توسط حرکت چرخشی سیستم اهرم بندی به آن داده می شود مسیر بخار را باز و بسته می کند.

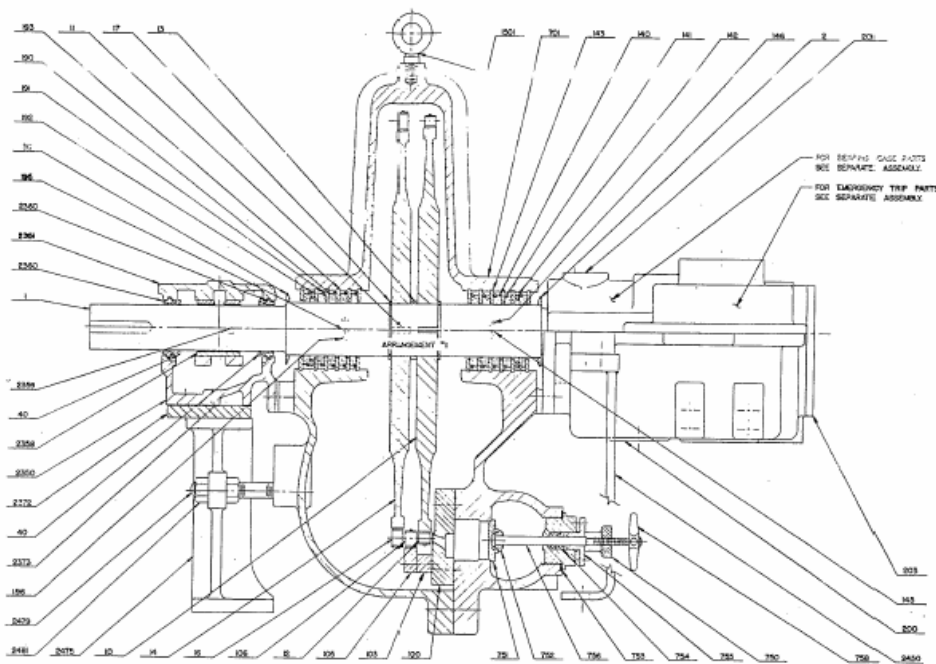


TYPICAL TRIP SYSTEM SCHEMATIC DIAGRAM

در زیر شمائی از یک توربین بخاریک مرحله ای نوع Bucket Type نشان داده شده است.

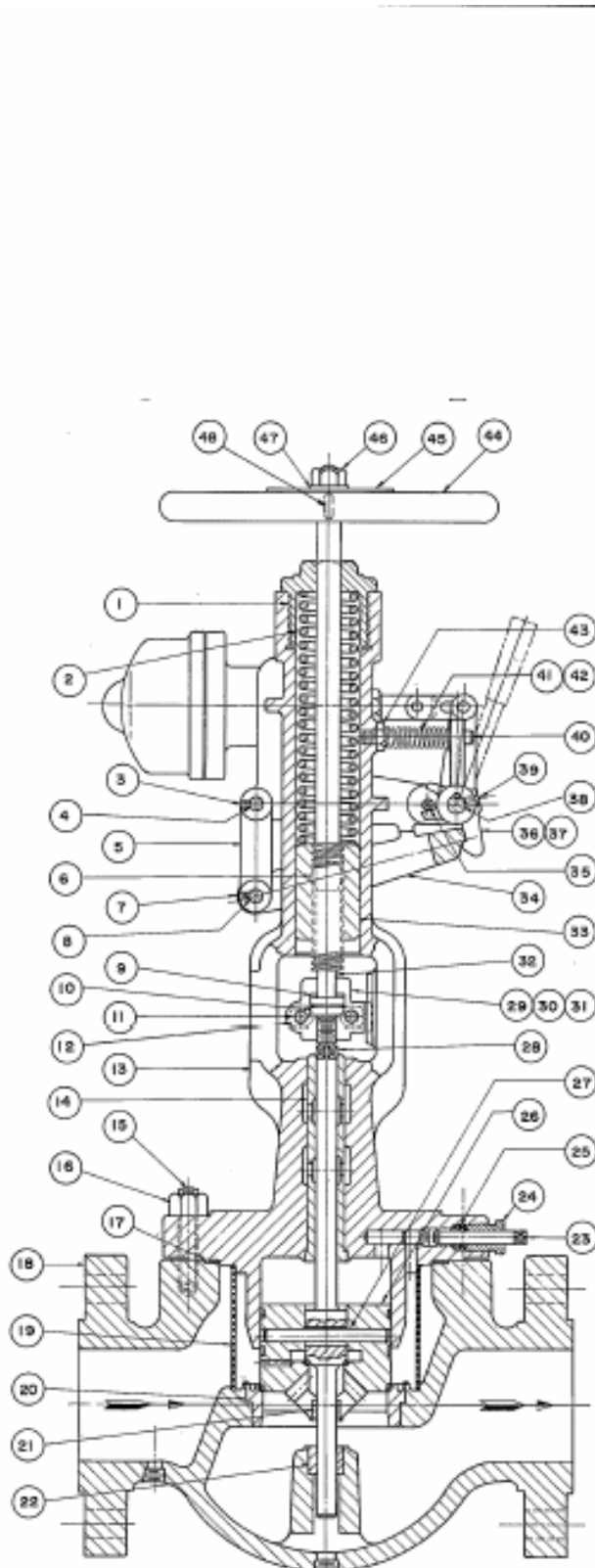


در شکل زیر یک توربین دومرحله ای نشان داده شده است.

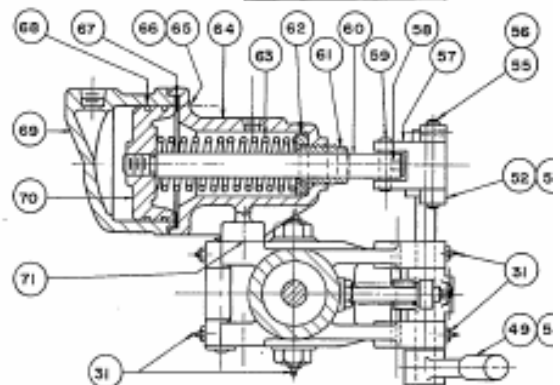


در شکل زیر شمائی از یک Stop Valve که با فشار روغن کاری کند مربوط به توربین های PT-631A/B نشان داده شده است.

نشان داده شده است.



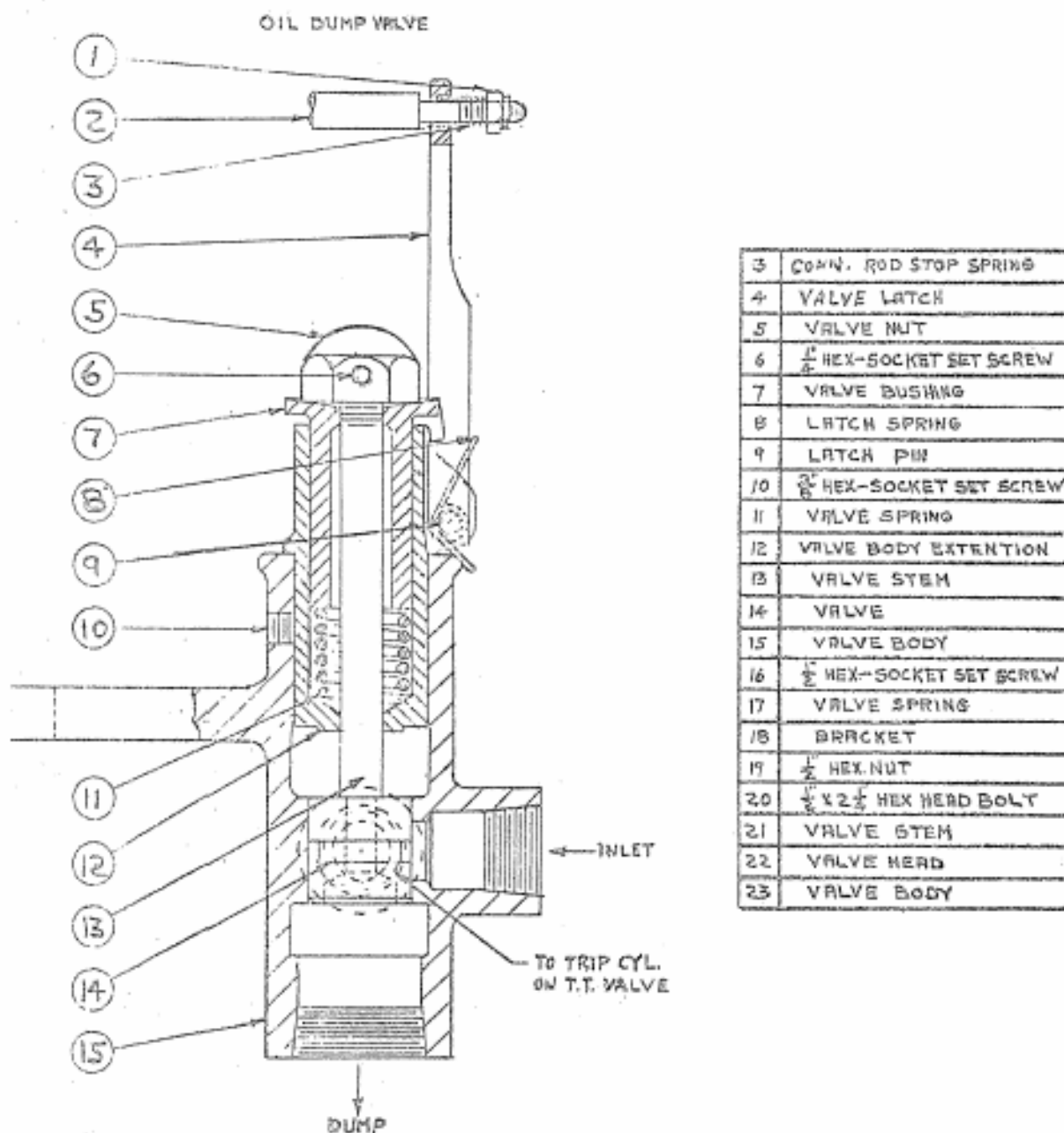
PC. NO.	DESCRIPTION	PC. NO.	DESCRIPTION
1	YOKE CAP	31	GREASE FITTING
2	SPRING	32	SCREW SPINDLE
3	SET SCREW	33	SLIDING NUT
4	PIN, LINK	34	LATCH UP LEVER
5	LINK	35	PIN, STOP
6	TRUNNION SCREW	36	TRIP HOOK
7	SET SCREW	37	KEY
8	PIN, LINK	38	SHAFT, TRIP HOOK
9	SPLIT RING	39	SET SCREW
10	THRUST WASHER	40	STUD, SPRING
11	BOLT, HEX	41	SPRING
12	NUT, HEX	42	WASHER
13	YOKE	43	NUT, HEX
14	BUSHING	44	HAND WHEEL
15	STUD	45	NAME PLATE
16	NUT, HEX	46	NUT, HEX
17	GASKET	47	WASHER
18	BODY	48	KEY
19	STRAINER	49	HAND TRIP
20	SEAT	50	SET SCREW
21	BUSHING	51	KEY
22	BUSHING	52	TRIP CRANK
23	THROTTLE SCREW	53	SET SCREW
24	GLAND	54	KEY
25	PACKING	55	PIN, STRAIGHT
26	DISC	56	PIN, TAPER
27	PIN, DISC	57	LINK, CONNECTING
28	PLIST VALVE & STEM	58	SET SCREW
29	COUPLING	59	PIN
30	SET SCREW	60	STEM, PISTON
		61	NUT, TENSION
		62	WASHER
		63	SPRING
		64	CASING, SPRING
		65	STUD
		66	NUT, HEX
		67	GASKET
		68	RING, PISTON
		69	OIL CYLINDER
		70	PISTON
		71	BOLT
		72	



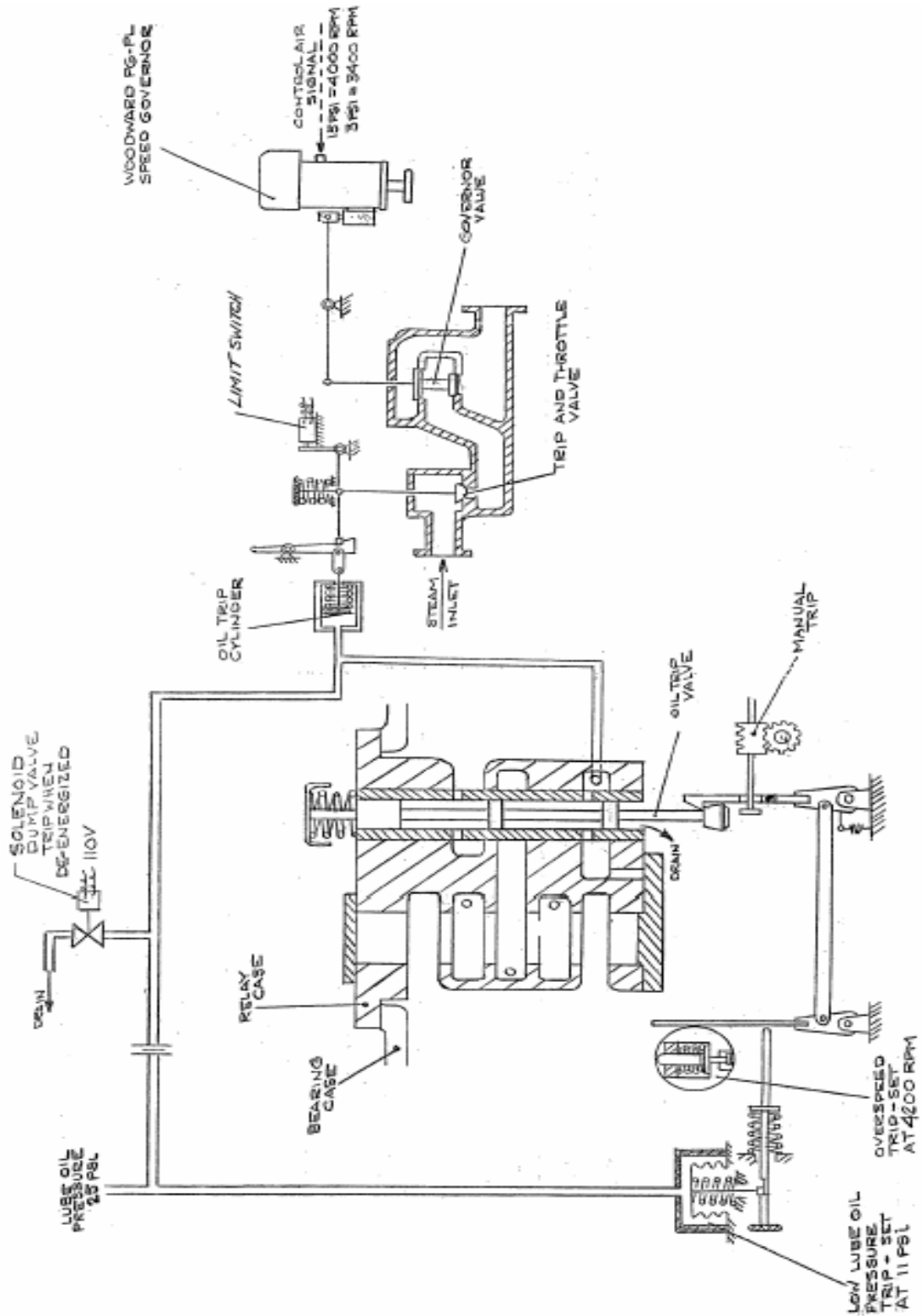
NOTE:

1. WHEN ORDERING SPARE PARTS REFER TO ORDER NUMBERS STAMPED ON NAME PLATE PC. 45
2. THE FOLLOWING ARE FURNISHED ONLY WHEN SPECIFIED: STRAINER PC.19, BUSHING PC.21H AND TRIP PC.49.

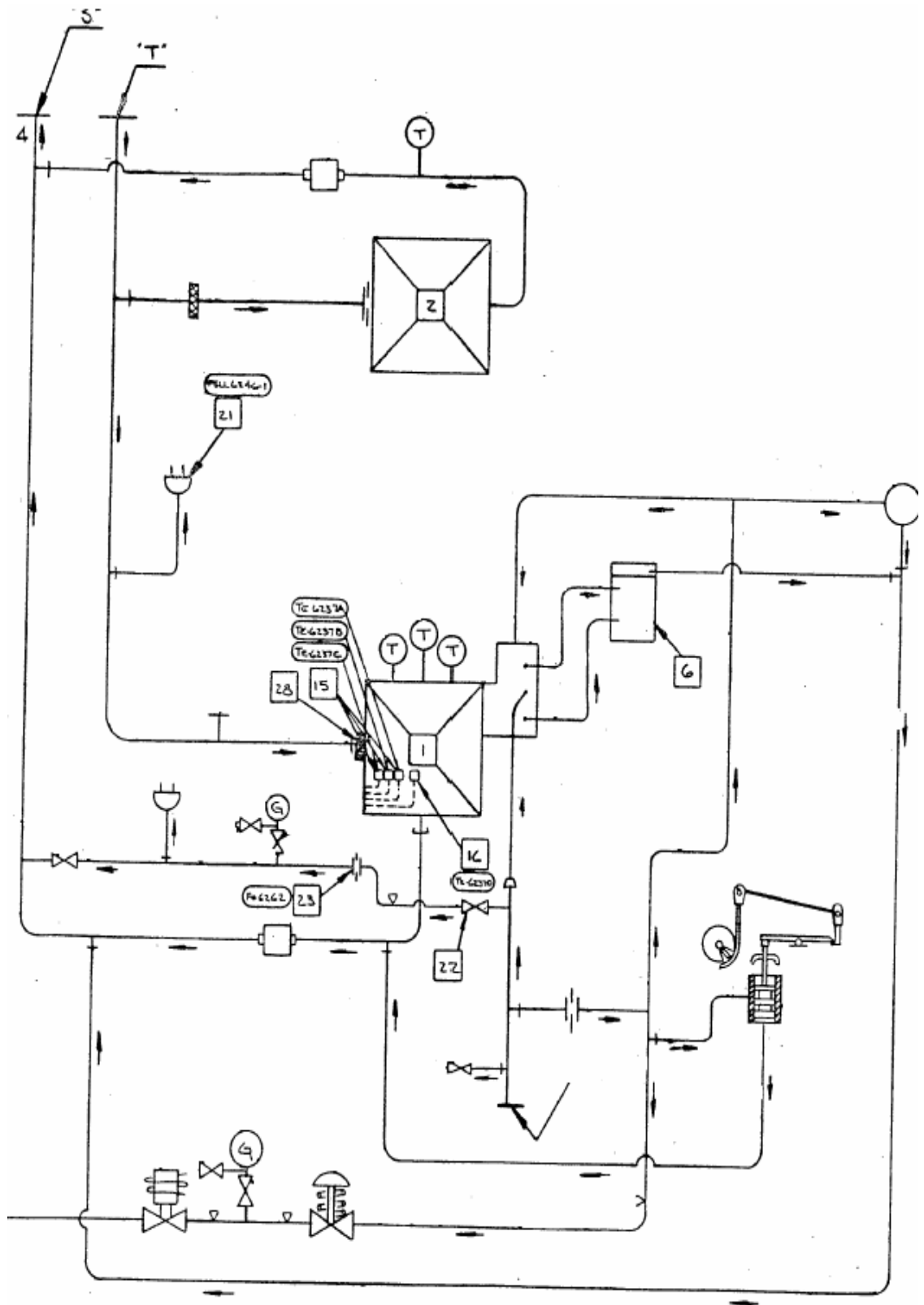
در شکل زیر شمائی از یک Oil Trip Dump Valve مربوط به توربین های پمپ های PT-631 نشان داده شده است. زمانی که توربین در حال سرویس است توسط ولو مربوطه مسیر روغن مسدود است و در قسمت پشت Stop Valve فشار روغن وجود دارد ولی وقتی سیستم گاورنر اضطراری عمل می کند باعث تحریک سیستم اهرم بندی می شود و باعث می شود Latch به سمت چپ حرکت کند و باعث آزاد شدن Bushing Valve شده و در اثر نیروی فنری زیران به سمت بالا حرکت کند و باعث بالا آمدن ولو و تخلیه روغن و کاهش فشار روغن و نهایتاً تریپ دادن توربین می شود.



در شکل زیر شمائی از یک سیستم Trip Oil همراه با مکانیزم OverSpeed و سلونو ئیدولو تریپ دستی و دیگر تجهیزات مربوطه و نحوه عمل شیرهای اضطراری و گاورنرولو که مربوط به توربین های کمپرسورهای CT-601A/B/C است نشان داده شده است .

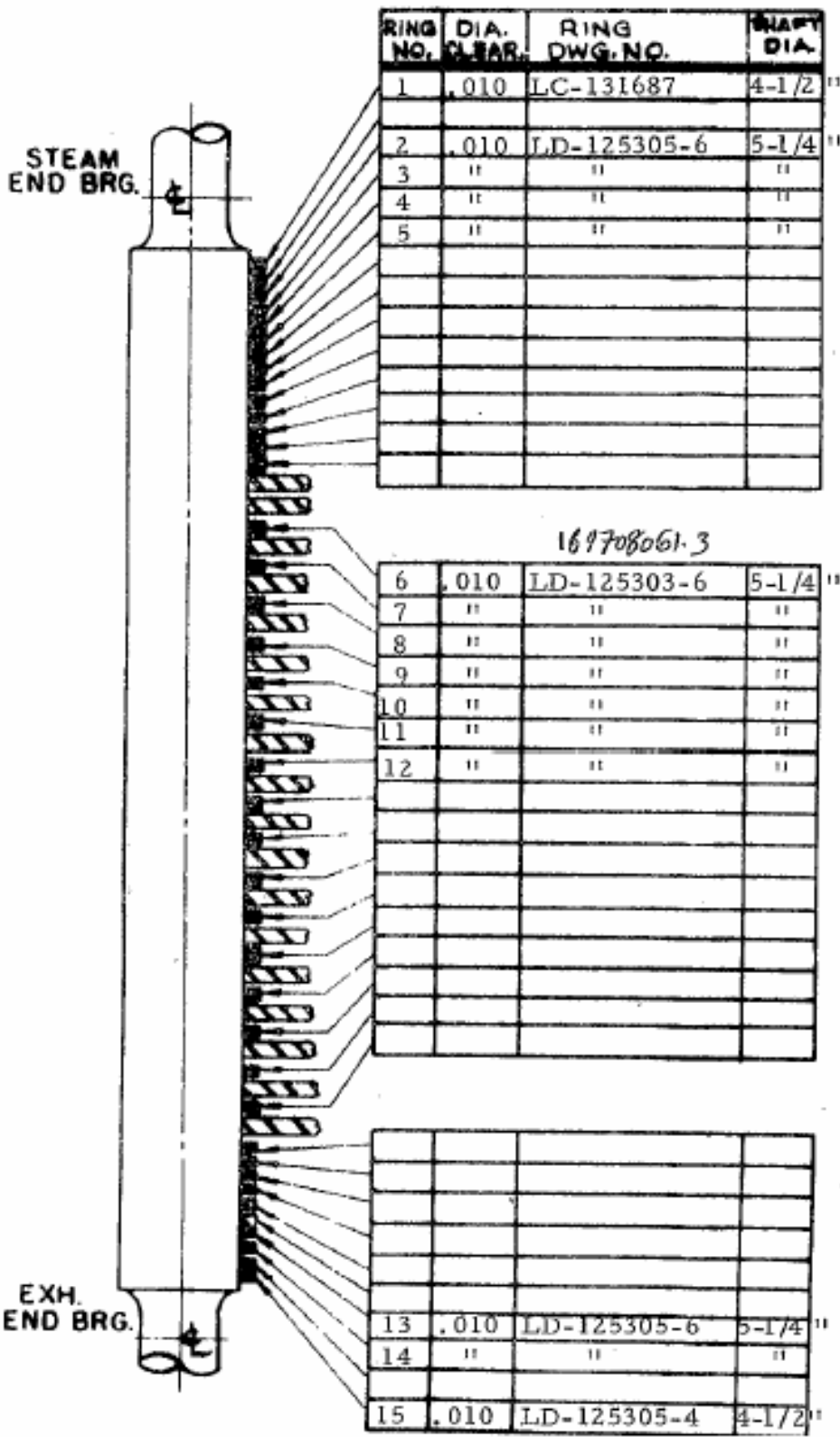


در زیر شمائی از یک سیستم روغنکاری Lube Oil یاتاقان های مربوط به توربین بخار همراه با سیستم های حفاظتی افزایش و تریپ توربین در اثر کاهش فشار روغن نشان داده شده است.





درجدول زیر کورنس های بین محورولابیرینت های دوطرف توربین های بخارCT-601A/B/Cاورده شده است.



**SHAFT PACKING CLEARANCE DIAGRAM  
SHOWING LOCATION OF PACKING RINGS ON SHAFT  
NOTE:**

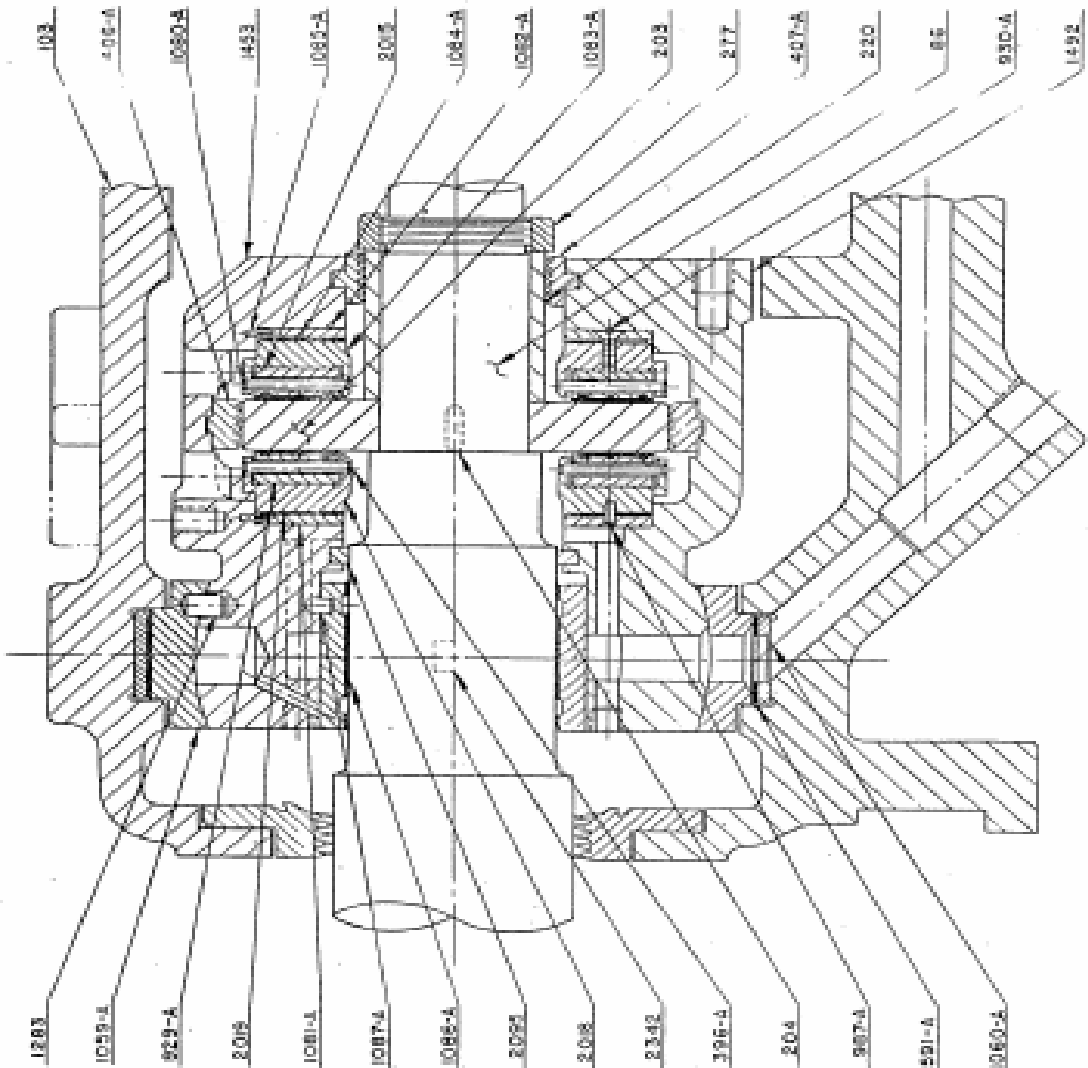
DRAWING NUMBERS LISTED ON THIS DRAWING CORRESPOND TO DRAWING NUMBERS MARKED ON THE SHIPPING CONTAINERS.

DIAMETRAL CLEARANCES LISTED ARE BASED ON 70 F. ROOM TEMPERATURE.

در شکل زیر شمائی از یک تراست برینگ توربین بخار همراه با لیست قطعات آن آورده شده است.

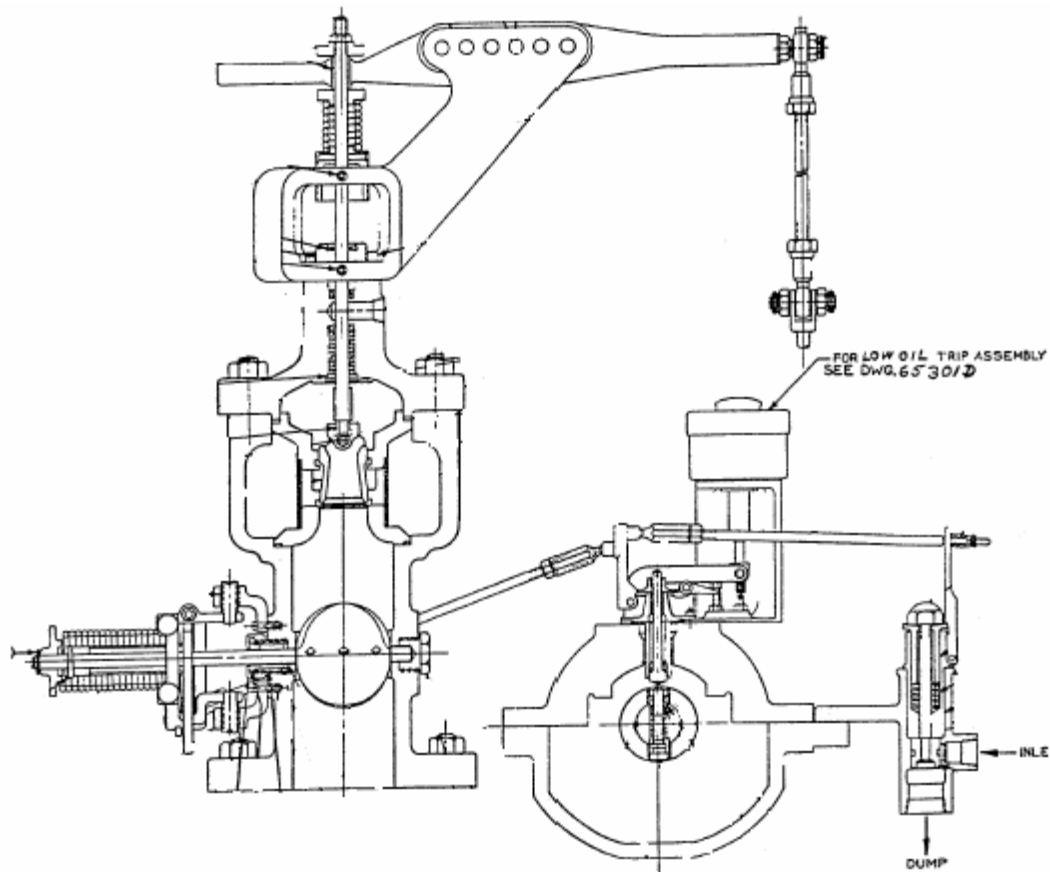
86	TURBINE SHAFT
103	BEARING CASE CAP - STEAM END
203	THRUST COLLAR
234	KEY - THRUST COLLAR
220	SLEEVE
277	SHAFT NUT
2060-A	PIN - THRUST BEARING - INBOARD
406-A	OIL BAFFLE - INBOARD
407-A	OIL BAFFLE - OUTBOARD
2010-A	SPIN - BEARING BLOCK
2018-A	THRUST BEARING SHOE
2019-A	WADK SCREW
2017-A	ROLL PIN - BASE RING
1029-A	ADAPTER RING
1020-A	BEARING BLOCK
1020-A	PIN - THRUST BEARING - OUTBOARD
1081-A	SHIM PLATE - INBOARD
1083-A	SHIM PLATE - OUTBOARD
1084-A	BASE RING - THRUST BEARING - OUTBOARD
1084-A	SPIN - THRUST BEARING - OUTBOARD
1085-A	PIN - THRUST BEARING STOPS
1086-A	BEARING INSERT
1087-A	STOP - BEARING INSERT
1088-A	STOP - BEARING HOUSING
1493	BEARING HOUSING UPPER
1492	BEARING HOUSING LOWER
2008	THRUST BEARING SHOE - OUTBOARD
2018	BASE RING - THRUST BEARING - INBOARD
2019	SPIN - THRUST BEARING - INBOARD
2009	OIL SEAL RING
2042	STOP - ADAPTER RING

NOTES -  
 WHEN ORDERING REPAIR PARTS,  
 GIVE THE FOLLOWING INFORMATION  
 1 THIS DRAWING NUMBER,  
 2 PART NUMBER & NAME OF PART  
 3 SIZE, TYPE, & SERIAL NUMBER OF UNIT  
 4 WHEN ORDERING REPAIR PART NOS.  
 2006-A, 2009-A, 2010-A, 2017-A, 1081-A, 1083-A, 2018, 2019  
 ARE REPLACEABLE AS A COMPLETE ASSEMBLY.  
 2008-A, 2007-A, 1080-A, 1082-A, 1083-A, 1084-A, 2015  
 ARE REPLACEABLE AS A COMPLETE ASSEMBLY.

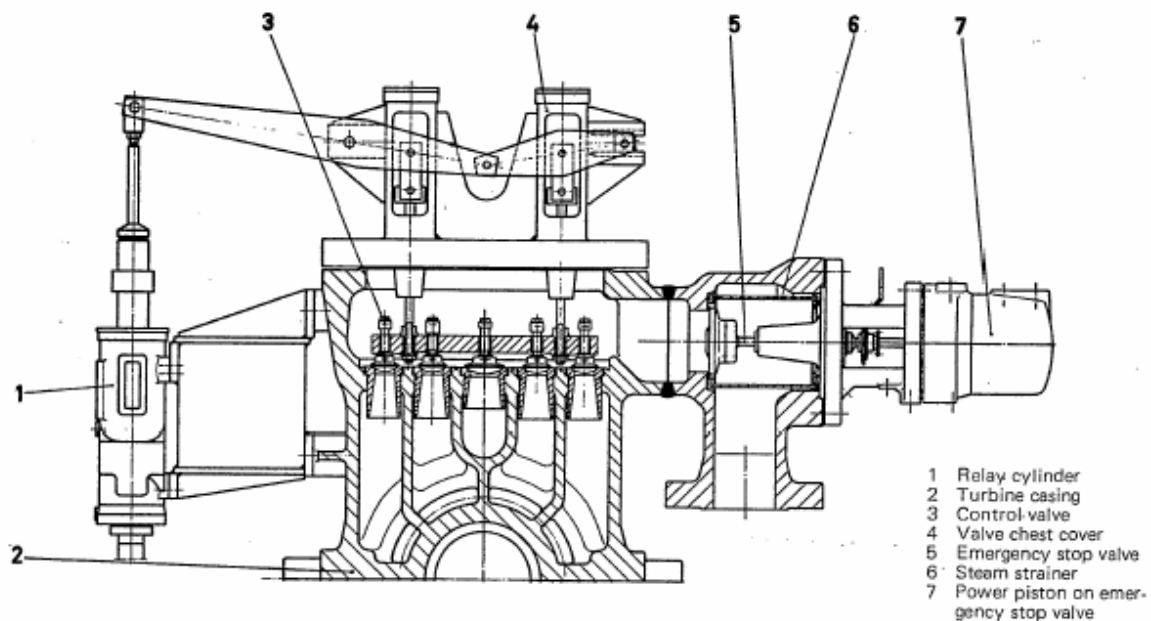


THRUST BEARING ASSEMBLY

در زیر شمائی از یک تروتل ولو واستاپ ولومربوط به توربین های پمپ های PT-2206 که در یک بدنه تعبیه شده است نشان داده شده است.



در شکل زیر شمائی از گاورنر ولو واستاپ ولو توربوژنراتور نشان داده شده است.





### TERRY TURBINE DATA

#### OPERATING CONDITIONS

	HORSEPOWER	SPEED RPM	STEAM RATE LB/HP/HR	OPERATING SPEED RANGE R.P.M.
<u>RATED</u>	900	4122	34.8	3504 - 4328
<u>NORMAL</u>	810	4122	34.8	3504 - 4328
<u>LOW STEAM</u> <del>BY OTHERS</del>	900	4122		

1st CRITICAL SPEED \_\_\_\_\_ RPM \*2nd CRITICAL SPEED \_\_\_\_\_ RPM TRIP SPEED 4785 RPM

#### STEAM CONDITIONS

INLET STEAM NORM. 590 PSIG 625 °FTT, MAX: INIT. 675 PSIG 725 °FTT, MIN: INIT. 590 PSIG 625 °FTT  
 EXHAUST STEAM NORM. 70 PSIG ~~XXX~~ 497 °FTT, MAX. 75 PSIG ~~XXX~~ 497 °FTT, MIN. \_\_\_\_\_ PSIG/VAC \_\_\_\_\_ °FTT  
 STEAM RATE GUARANTEE POINT, HP 900 STEAM 590 PSIG, EXH. 497 °FTT, LB/HP/HR 34.8  
 FULL LOAD EXHAUST TEMP. 497 °FTT, MAX. CASING PRESS. 675 PSIG, SENTINEL RELIEF VALVE SETTING 80 PSIG  
 EXTRACTION  ADMISSION  NON RETURN VALVE  EXTRACTION FLOW CONTROLLED  UNCONTROLLED

	FLOW LB/HR	PSIG	FTT
<u>NORMAL</u>	_____	_____	_____
<u>MINIMUM</u>	_____	_____	_____
<u>MAXIMUM</u>	_____	_____	_____

**FOR RELIEF VALVE SIZING**

MAX: THROTTLE FLOW LB/HR \_\_\_\_\_  
 AT STEAM \_\_\_\_\_ PSIG EXHAUST \_\_\_\_\_ °FTT  
 MAX: FLOW TO CONDENSER LB/HR 9 IN Hg \_\_\_\_\_

#### CONSTRUCTION FEATURES

FRAME DESIGNATION TYPE GS-2/QM-2 HORIZONTAL  VERTICAL  CASING SPLIT: - HORIZONTAL  VERTICAL   
 STEAM FLOW: HELICAL (SOLID WHEEL)  AXIAL (BLADED)  NUMBER OF WHEELS 1  
 STAGES: PRESS. COMPOUND (RATEAU)  VELOCITY COMPOUND (CURTIS)  BLADES: TWO ROW  THREE ROW   
 ROTOR CONSTRUCTION: BUILT-UP  SOLID   
 STEAM CHEST  STEAM RING  JETS  NOZZLE BLOCK  REV: CHAMBERS  RATEAU (NO JETS OR NOZZ.)   
 JETS ~~OR NOZZLES~~ GROUP POSITIONS. 1  2  3  4  5  6  7  8  9  10  11  12  13  14   
 NO. JETS/NOZZLES 10 DIAMETERS .425  
 NO. NOZZLE GROUPS \_\_\_\_\_ NO. IN EACH GROUP \_\_\_\_\_

HAND VALVES: - LOW STEAM  PART LOAD (ECON)  OVERLOAD  AUTO. VALVES  POSITION #8 (LS) # (PL) \_\_\_\_\_

**NOTE:** JETS, HAND VALVES AND NOZZLE GROUPS POSITIONS ARE NUMBERED IN A CLOCKWISE DIRECTION STARTING JUST BELOW THE CASING HORIZONTAL JOINT AT THE RIGHT HAND SIDE WHEN FACING THE STEAM RING OR STEAM CHEST FROM THE TURBINE HIGH PRESS. END.

ROTATION FACING COUPLING END: - CW  CCW  CASING SUPPORT: FOOT  PEDISTAL  CENTERLINE   
 BEARINGS (ROTOR): - RADIAL TYPE Sleeve THRUST TYPE Double Ball & Collar  
 LUBRICATION: - RING OILED  FORCED FEED  CIRCULATING  FROM: - TURBINE  GEAR  BY OTHERS   
 OVERSPEED TRIP: - MECHANICAL  DISC TYPE  PIN TYPE  ELECTRICAL  HYDRAULIC   
 TRIP VALVE BUTTERFLY  BALL  TRIP AND THROTTLE   
 TRIP AND THROTTLE VALVE: - NONE  OPERATE: - AIR  MOTOR  HYDRAULIC  MANUAL   
 TRIP: - MECHANICAL  HYDRAULIC  SOLENOID  AIR  EXH. PRESS.  MANUAL  MANUF. \_\_\_\_\_  
 INTERSTAGE GLAND SEALS: - CARBON  LABYRINTH   
 END GLAND SEALS: - CARBON  LABYRINTH  No: GOVERNOR END 6 No: COUPLING END 6  
 GLAND SEAL SYSTEM: - PRESSURE LEAK-OFF  VACUUM CONDENSING

TURBINE CONNECTIONS	SIZE	RATING	FLANGE FACE	POSITION
<u>INLET</u>	<u>4"</u>	<u>600# ASA</u>	<u>R.F.</u>	<u>RH Facing Coupling</u>
<u>EXHAUST</u>	<u>8"</u>	<u>300# ASA</u>	<u>F.F.</u>	<u>LH Facing Coupling</u>
<u>EXTRACTION</u>	_____	_____	_____	_____
<u>ADMISSION</u>	_____	_____	_____	_____

GOVERNOR TYPE: - MECHANICAL  HYDRAULIC  ELECTRICAL  AIR HEAD  NEMA CLASS D  
 GOVERNOR VALVES SINGLE  MULTI  NO \_\_\_\_\_ BUTTERFLY  BY OTHERS   
 ACTUATION: - DIRECT  INDIRECT  REMOTE SERVO  OIL RELAY   
 GOVERNOR MANUFACTURER Woodward MODEL PG-D  
 COUPLING SUPPLIED BY: - TERRY  OTHERS  HIGH SPEED  TYPE Metastream LOW SPEED  TYPE \_\_\_\_\_  
 BASE TYPE: - BOX  PLATE  "I" BEAM  SOLEPLATES  UNDER TURBINE   
 UNDER TURBINE AND GEAR  UNDER TURBINE AND DRIVEN EQUIPMENT  NONE

WEIGHTS AND DIMENSIONS: SEE OUTLINE DRAWING 100657E, 89012E

NOTE\* WHEN APPLICABLE TO ORDER.

TURBINE SERIAL NO. T-40276 A & B

TERRY STEAM TURBINE COMPANY

## اشنائی باعلائم بازدارنده و هشداردهنده

۱- **Danger (خطر):** این هشدارمبین این است که حادث بزودی اتفاق می افتد و باعث مرگ صدمه و جراحت کارکنان یا انهدام دستگاه می شود.

۲- **Warning (هشدار):** این هشدارمبین این است که کار غیر اصولی و غیر ایمنی در شرف انجام است که باعث انهدام دستگاه و یا مجروح شدن یا مرگ کارکنان می شود.

۳- **Caution (احتیاط):** این کلمه مبین این است که بی توجهی به دستورات منجر به ایجاد جراحت و یا مصدوم شدن کارکنان و یا انهدام دستگاه می شود.

۴- **Note (توجه):** این کلمه مبین این است که توجه داشته باشید این بخش باید با دقت و حوصله انجام شود و در جاهائی بکار برده می شود که دقت در کار اجتناب ناپذیر است

پایان

