



بسم الله الرحمن الرحيم

شینہ بندی و ایترلاک

Busbar & Interlocking Circuit

طراحی پستهای فشار قوی

عباس نجار خدابخش



1

شینہ بندی



تعریف شین: گره ای است که تمام انشعابات به آن ختم می شود.

*عوامل موثر در شینہ بندی:

- (۱) سطح ولتاژ فیدرهای ورودی و خروجی و ظرفیت انتقال توان
- (۲) قابلیت اطمینان سیستم و تداوم سرویس دهی
- (۳) موقعیت پست
- (۴) هزینه اقتصادی
- (۵) اهمیت مصرف کننده
- (۶) امکان انجام عملیات کلید زنی
- (۷) مانور روی خطوط ورودی و خروجی

2

انواع شینه بندی

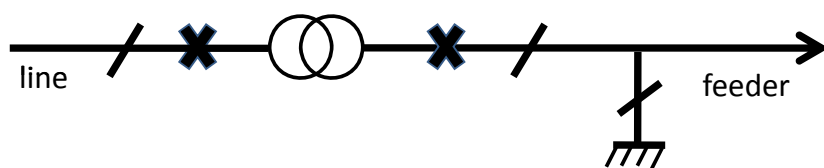


- (۱) سیستم بدون باس بار
- (۲) سیستم تک شین
- (۳) سیستم دو شین اصلی و فرعی
- (۴) سیستم دو شین اصلی
- (۵) سیستم دو شین اصلی با دیسکانکت موازی
- (۶) سیستم یک و نیم بریکری
- (۷) سیستم دو بریکری
- (۸) سیستم حلقوی
- (۹) طرحهای ترکیبی
- (۱۰) سیستم با بیش از دو شین



3

۱- سیستم بدون شینه بندی



برای تغذیه ترانسفورماتورها با توان کم مورد استفاده قرار می گیرند.

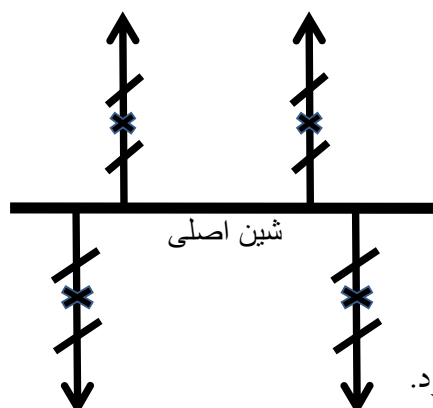
*مهمترین معایب این طرح:

- (۱) اتصال کوتاه روی فیدر باعث قطع تمام فیوزها می شود و ترانسفورماتور از خط خارج می شود.
- (۲) اتصال کوتاه در ابتدای خط باعث قطع تمام فیوزها می شود.
- (۳) برای تعمیر کلیدها و ترانسفورماتور باید پست را کاملا بدون برق کرد.
- (۴) امکان گسترش شینه بندی و مانور روی خط وجود ندارد.
- (۵) قابلیت اطمینان آن کم است و کاربرد کمی دارد.

4



۲- سیستم تک شین



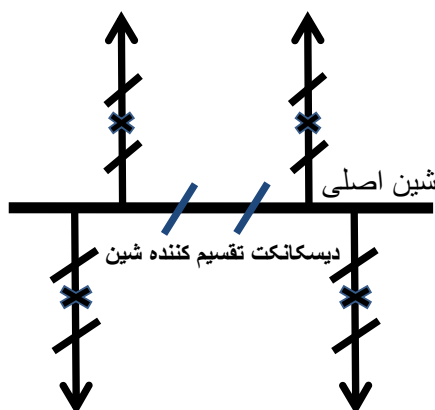
- ✓ یک شین اصلی دارد.
- ✓ هر فیدر با یک بریکر به شین وصل می شود.
- ✓ سیستم ساده بوده و سهولت در بهره برداری دارد.

*ویژگی های این طرح:

- (۱) اتصال کوتاه روی شین باعث قطع همه فیدرها می شود.
- (۲) اتصال کوتاه روی هر فیدر باعث قطع همان فیدر می شود.
- (۳) برای تعمیر کلید قدرت باید فیدر را قطع کرد و بدون برق شود.
- (۴) امکان گسترش شینه بندی وجود ندارد و برای گسترش شینه بندی باید پست بدون برق باشد.
- (۵) برای تعمیر شین باید شین را بدون برق کرد.
- (۶) قابلیت اطمینان آن کم است ولی بیشتر از سیستم بدون شین می باشد.
- (۷) اگر تعداد فیدرها زیاد باشد، شینه بندی را به دو قسمت تقسیم می کنند.

5

۲- الف: سیستم تک شین با دیسکانکت تقسیم کننده شین



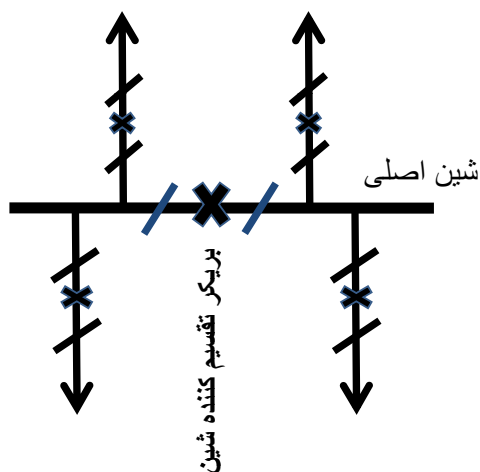
- برای تعمیر و گسترش خط از یک طرف، ابتدا باید تمام فیدرهای مربوط به آن قطع شوند و سپس دیسکانکت باز شود و خط از یک طرف گسترش یابد و یا کلیدهای یک طرف تعمیر شوند و همان طرف کاملاً بدون برق باشد.

- در این سیستم نیز در صورت بروز خطا روی شین کل شین باید بدون برق شود.

6



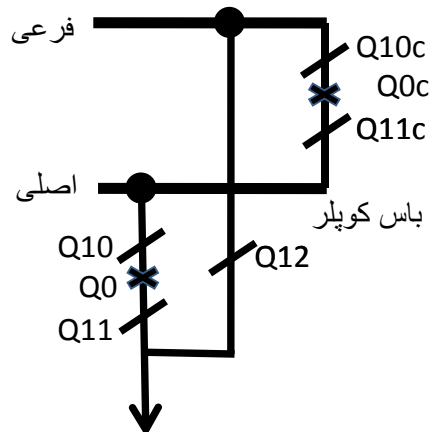
۲- ب: سیستم تک شین با بریکر تقسیم کننده شین



- تنها مشخصه قابل توجه در این شینه بندی این است که: با بروز اتصال کوتاه روی شین، همه فیدرها و فیوزها قطع نمی شوند. (فقط نیمی از آنها قطع می شوند).

7

۳- سیستم دو شین اصلی و فرعی



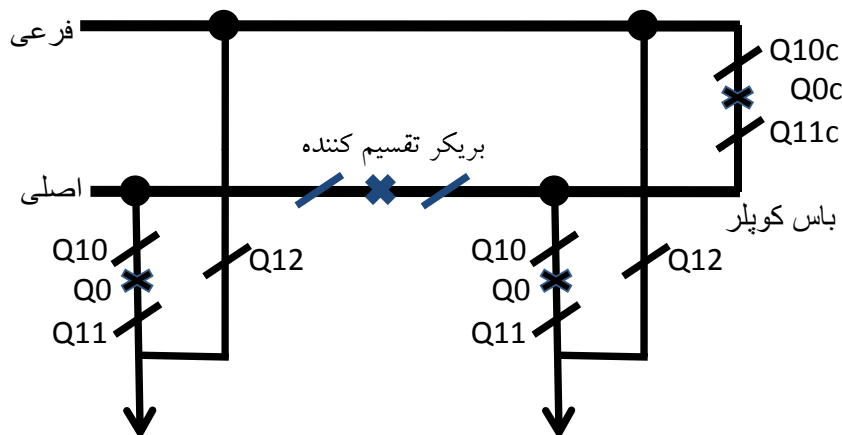
- ✓ شین اصلی همواره برق دارد و شین فرعی فقط در زمان تعمیر هر کلید برقرار می شود.
 - ✓ برای تعمیر هر کلید لازم نیست فیدر آن بدون برق شود و باید به صورت زیر عمل کرد:
- (۱) ابتدا سکسیونرهای Q10c و Q11c بسته شود و سپس Q0c فرمان وصل می گیرد.
 - (۲) در این حالت می توان Q12 را به خاطر وجود مسیر موازی وصل کرد.
 - (۳) Q0 قطع شود و سپس Q10 و Q11 بدون برق شود.
 - (۴) انتقال تمام حفاظتهای Q0 به Q0c توسط کلید Transfer Switch.

- ✓ در هر زمان می توان فقط یک بریکر را تعمیر کرد چون نباید دو خط را به شین کمکی برد چون در اثر ایجاد خطا در یکی از خطوط، هر دو خط از مدار خارج می شوند و باعث کاهش ضریب اطمینان سیستم می شود.
- ✓ این شینه بندی تا ولتاژ ۱۳۲ کیلو ولت کاربرد دارد.

8



۳- سیستم دو شین اصلی و فرعی

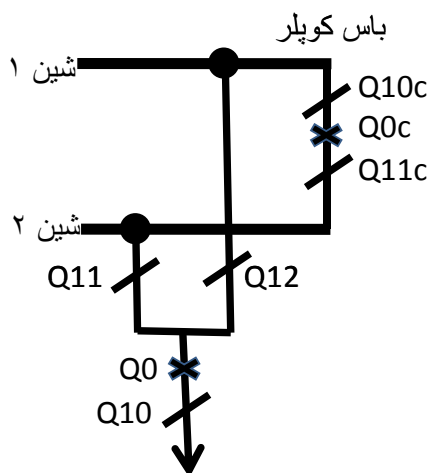


✓ در این سیستم در صورت داشتن بریکر تقسیم کننده، با اتصال کوتاه روی شین اصلی، نصف شین بدون برق می شوند.
 ✓ در این سیستم با گسترش شینه بندی، نصف فیدرها قطع می شوند.



9

۴- سیستم دو شین اصلی (دوبل)

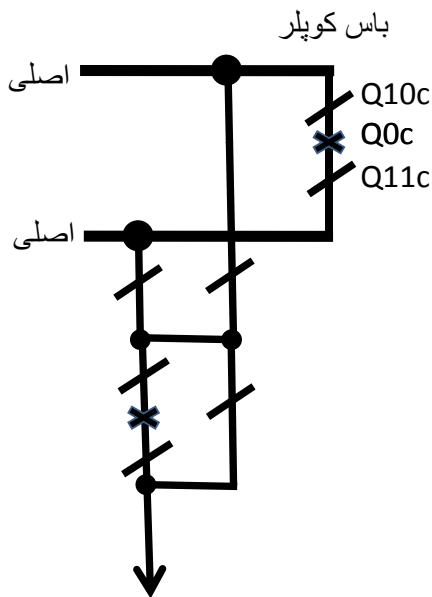


- دو شین اصلی دارد که هر دو شین دائماً برقرار می باشد و نیز هر شین می توان به عنوان ذخیره شین دیگر به کار رود.
 *ویژگی های این طرح:
 (۱) اتصال کوتاه روی هر فیدر باعث قطع همان فیدر می شود.
 (۲) اتصال کوتاه روی شین باعث قطع همه فیدرها می شود. ولی در این سیستم می توان تا موقع رفع عیب ظرف مدت چند دقیقه از شینی که در آن اتصال کوتاه رخ نداده استفاده کنیم (انتقال از یک شین به شین دیگر: ۱- وصل باس کوپلر ۲- وصل همزمان Q11 و Q12 و قطع Q11 و Q12 به دلخواه).

- (۳) برای تعمیر کلید قدرت باید فیدر را قطع کرد و بدون برق شود.
- (۴) امکان گسترش شینه بندی وجود دارد و برای گسترش شینه بندی باید فیدرها را به شین دیگر منتقل کرد.
- (۵) قابلیت اطمینان آن بیشتر از سیستم های قبلی می باشد.
- (۶) هزینه این طرح نسبت به طرح های قبلی بیشتر است و تا ۱۳۲ کیلو ولت کاربرد دارد.

10

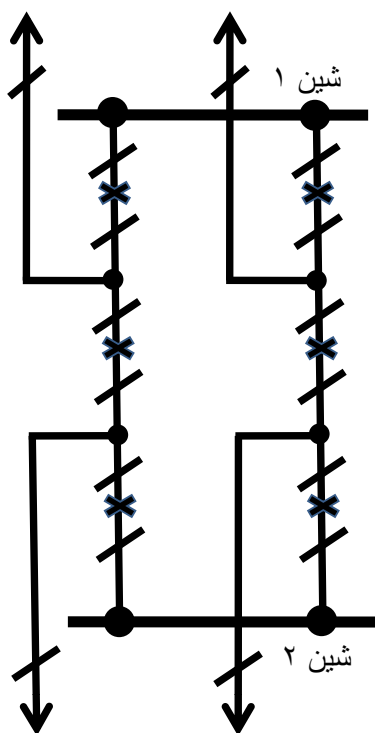
۵- سیستم دو شین اصلی با دیسکانکت موازی



- ✓ مزیت سیستم دو شین اصلی-فرعی و شینه بندی دوپل را با هم دارد.
- ✓ در این سیستم می توان بدون قطع فیدر بریکر را تعمیر کرد.
- ✓ عیب این سیستم اینست که تعداد سکسیونرها زیاد شده و لذا موجب مهمتر شده سکسیونرها و ایجاد اینترلاکهای پیچیده تر می شود.
- ✓ برای سطح ولتاژ ۱۳۲ کیلوولت تا ۲۳۰ کیلو ولت کاربرد دارد.

11

۶- سیستم یک و نیم بریکری

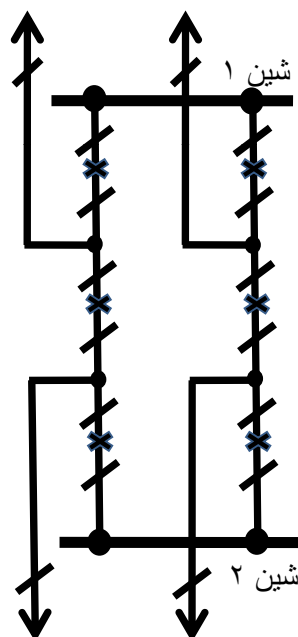


- ✓ تاکنون هر فیدر از یک شین اصلی تغذیه می شده است و در صورت اشکال روی شین، تمام فیدرهای متصل به آن قطع می شد. این موضوع برای پستهای با اهمیت بالا و سطح ولتاژ زیاد قابل قبول نمی باشد به همین دلیل از سیستم یک و نیم بریکری استفاده می شود که در آن هر دو فیدر، سه بریکر دارد.

12



۶- سیستم یک و نیم بریکری



* مزایای این طرح

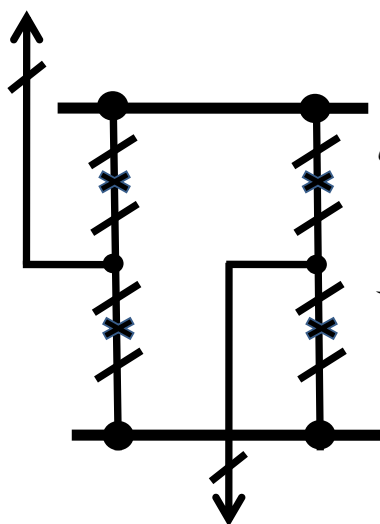
- (۱) در حالت عادی تمام بریکرها وصل می باشند.
- (۲) اتصال کوتاه روی هر فیدر باعث قطع همان فیدر می شود.
- (۳) با اتصال کوتاه روی هر شین، هیچ فیدری قطع نمی شود.
- (۴) تعمیر بریکرها شدنی است.
- (۵) امکان گسترش شینه بندی وجود دارد.
- (۶) این طرح بیشترین کاربرد را در سطح ولتاژ ۲۳۰ کیلوولت دارد.
- (۷) سکسیونرها در این مدار هیچ کاره می باشند و فقط برای تعمیر کلیدها به کار می روند.

* عیب این طرح:

- (۱) عمل نکردن کلیدهای کناری باعث قطع یک فیدر می شود.
- (۲) عمل نکردن کلید وسطی باعث قطع دو فیدر می شود.



۷- سیستم دو بریکری

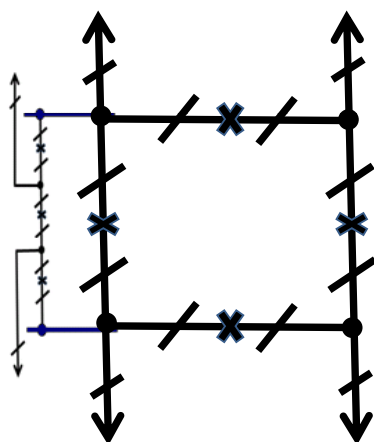


* ویژگی های آن:

- (۱) هر فیدر دو بریکر دارد.
- (۲) ضریب اطمینان آن بسیار بالا بوده و هزینه آن نیز زیاد می باشد.
- (۳) در مکانهایی که اهمیت بالایی دارند استفاده می شود.
- (۴) سکسیونرها بدون نقش می باشند و فقط برای حفاظت از بریکرها به کار می روند.
- (۵) اتصال کوتاه روی شین، هیچ فیدری را قطع نمی کند.
- (۶) اتصال کوتاه روی هر فیدر باعث قطع همان فیدر می شود.
- (۷) تعمیر هر کلید امکان پذیر است.
- (۸) امکان گسترش شینه بندی وجود دارد.
- (۹) برای تعمیر شین باید شین را بدون برق کرد.



۸- سیستم حلقوی

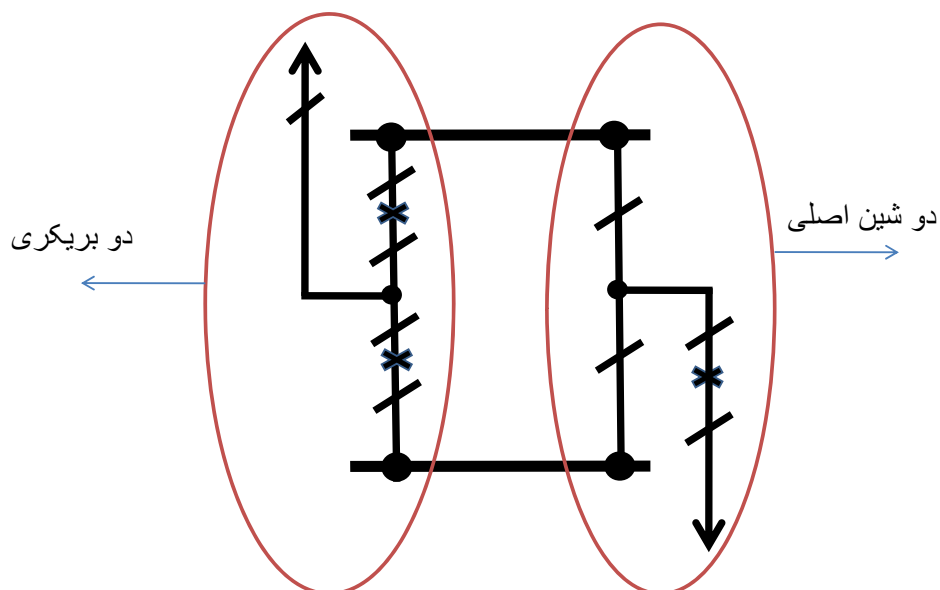


* ویژگی های آن:

- (۱) برای هر فیدر یک بریکر و سه سکسیونر دارد.
- (۲) ضریب اطمینان آن خوب بوده و هزینه آن کمتر از دو مورد قبلی است.
- (۳) سکسیونرها بدون نقش می باشند و فقط برای حفاظت از بریکرها به کار می روند.
- (۴) اتصال کوتاه روی شین، باعث قطع یک فیدر می شود.
- (۵) اتصال کوتاه روی هر فیدر باعث قطع همان فیدر می شود.
- (۶) تعمیر هر بریکر امکان پذیر است.
- (۷) برای گسترش شینه بندی و پست باید یک فیدر قطع شود.
- (۸) برای تعمیر شین باید شین را بدون برق کرد.
- (۹) چون سیستم کنترل و حفاظت پیچیده ای دارد معمولاً طرحواره آن برای چهار فیدر به کار می رود و گسترش پست توسط یک و نیم بریکری انجام می شود.



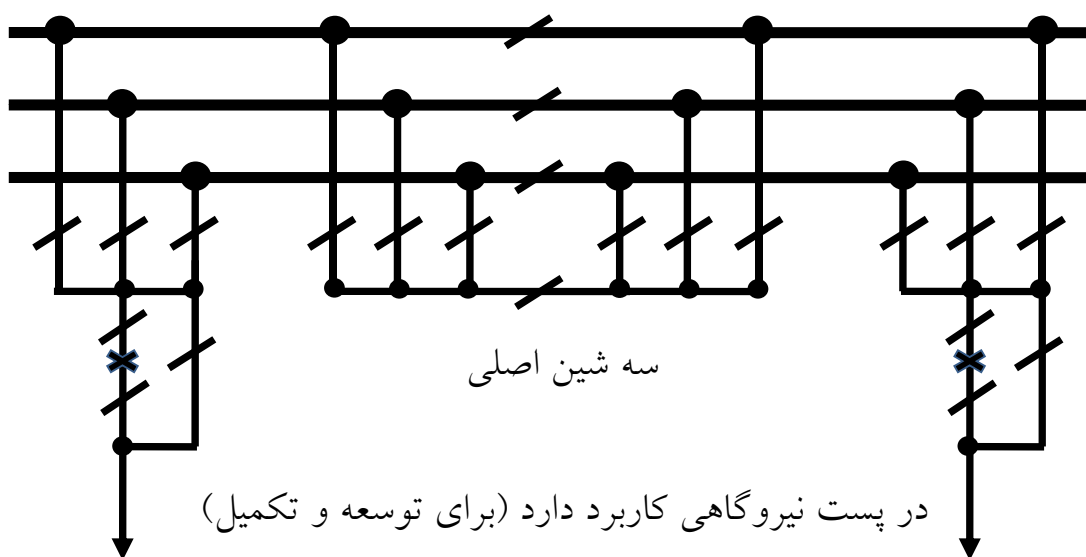
۹- طرحهای ترکیبی



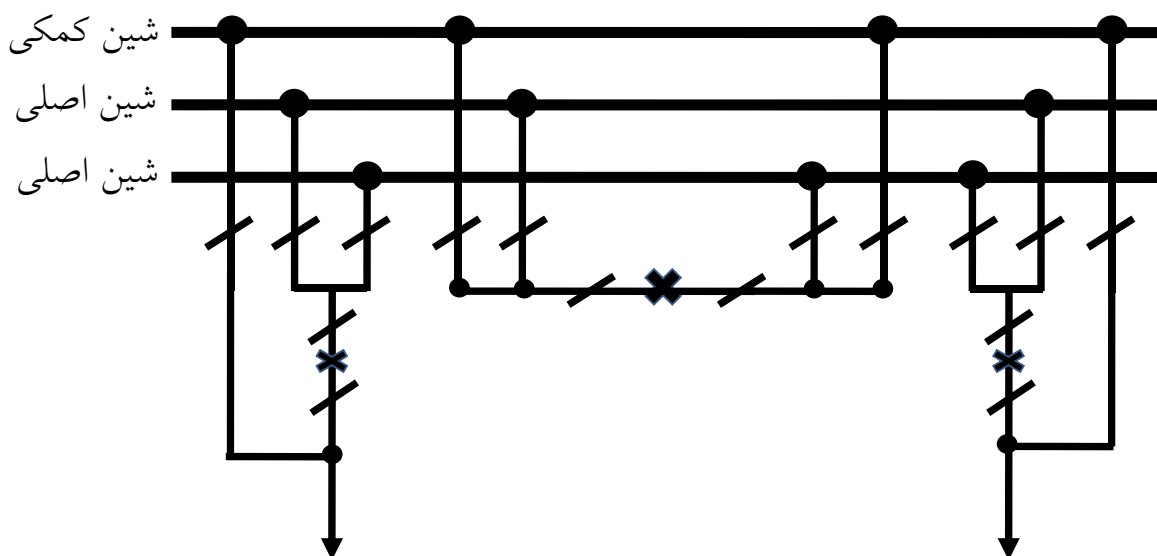
- در شرایط مختلف، بسته به درجه اهمیت و تقدم عوامل موثر در انتخاب سیستم شینه بندی و به منظور حفظ تعادل اقتصادی از سیستم ها با شینه بندی ترکیبی استفاده می کنیم



۱۰- سیستم با بیش از دو شین



۱۰- سیستم با بیش از دو شین





عوامل موثر در انتخاب آرایش مناسب

- (۱) حفاظت (سادگی و عواقب ناشی از عدم عملکرد)
- (۲) هزینه (ساخت و زمین)
- (۳) سطح زیربنا
- (۴) رفتار شینه بندی تحت شرایط خطا (وقوع خطا در حالت کاری - وقوع خطا در هنگام تعمیرات)
- (۵) تغذیه مصرف کننده ها
- (۶) قابلیت اطمینان

19

مدارهای اینترلاک

Interlocking Circuit



- ✓ عملکرد هر وسیله ای نباید صدمه ای به عملکرد دیگر وسایل بزند.
- * نکات مهم در طرح مدارهای اینترلاک:
 - الف- عملکرد دیگر کلیدها مد نظر باشد.
 - ب- از عملکردهای ناخواسته جلوگیری شود.
 - ج- عملکرد هر وسیله ای مشکلی برای دیگر وسایل ایجاد نکند.
- * عوامل موثر در مدارهای اینترلاک:
 - ۱- نوع شینه بندی: هر شینه بندی خصوصیات مربوط به را دارد.
 - ۲- نحوه قرارگرفتن سکسیونرها و بریکرها
 - ۳- وظیفه هر المان
 - ۴- تعداد فیدرها
 - ۵- نحوه کلید زنی و اتصال انواع ترانسها

20



انواع مدارهای اینترلاک

الف- اینترلاک مکانیکی: وقتی فرمان یک کلید قدرت برای باز شدن صادر می شود یک کلید داخلی دارد که آزاد می شود و باید این کلید داخل سکسیونر قرارگیرد تا ضامن سکسیونر آزاد شده و سکسیونر بتواند باز شود.

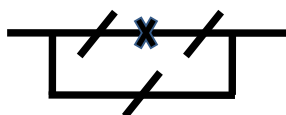
ب- اینترلاک الکتریکی (کنتاکتهای باز و بسته) که به دو صورت می باشد:
۱- منطق رله های الکتریکی ۲- استفاده از کامپیوتر
➤ پستهای ۱۳۲ کیلوولت به بالا دارای اینترلاک الکتریکی است ولی سیستمهای قدیمی بیشتر مکانیکی است.

21



۱- اصول کلی اینترلاک در کلیدها (CB)

الف- قطع بریکرها: معمولاً بدون شرط است مگر اینکه قطع بریکر باعث شود قطع جریانی به سکسیونر موکول شود.



ب- وصل بریکر:

۱- محلی (Local): در پای کلید فرمان قطع و وصل صادر شود که در این حالت برای جلوگیری از صدمات احتمالی، قطع کلید به صورت محلی با قطع سکسیونرهای دو طرف آن امکان پذیر است.

۲- از راه دور (Remote): متنوع است.

22

۲- اصول کلی ایتترلاک در عملکرد سکسیونر



- کاملاً به شینه بندی وابسته است.
- شرط عملکرد سکسیونر:
 - ۱- جریان عبوری از آن صفر باشد.
 - ۲- اختلاف ولتاژ دوسر کلید قبل و بعد از عملکرد صفر باقی بماند.
- ✓ برای عملکرد سکسیونر باید کلید بریکرهای سری با آن قطع باشد.
- ✓ برای عملکرد سکسیونر مجاور سکسیونر زمین باید سکسیونر زمین قطع باشد.
- ✓ اگر سکسیونر دارای مسیر موازی وصل باشد، عملکرد آن امکانپذیر است.

23

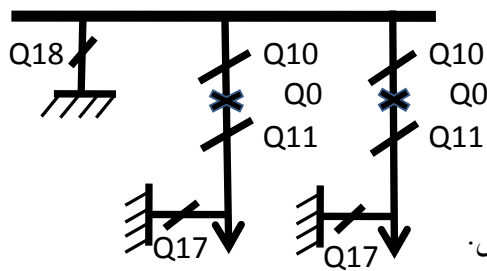
۲- اصول کلی ایتترلاک در عملکرد سکسیونر



- ✓ اگر سکسیونر A با سکسیونر B ایتترلاک باشد، باید سکسیونر B نیز با سکسیونر A ایتترلاک باشد.
- ✓ اگر سکسیونر A با بریکر Q ایتترلاک باشد، آنگاه وصل بریکر Q با باز کامل یا بسته کامل سکسیونر A ایتترلاک می باشد (در وضعیت حرکت نباشد).
- ✓ سکسیونر زمین وقتی مجاز به عملکرد است که حتماً سکسیونر مجاور قطع و خط بدون برق باشد.
- ✓ معمولاً در ترانسهای قدرت ابتدا طرف ولتاژ بالا به شبکه وصل می شود و سپس طرف ولتاژ پایین و برای قطع کردن باید ابتدا بریکر ولتاژ کم قطع شود و سپس بریکر ولتاژ بالا. (چون جرقه نیاز به ولتاژ دارد، اگر فقط ولتاژ باشد جرقه خاموش می شود ولی اگر ولتاژ و جریان داشته باشیم، جرقه زدن باعث ایجاد مشکل می شود).

24

اینترلاک در شینه بندیهای مختلف



۱- سیستم تک شینه:

✓ قطع Q0 : بدون شرط

✓ وصل Q0 :

۱- local: Q10 و Q11 باز کامل.

۲- Remote: Q10 و Q11 باز یا بسته کامل.

✓ عملکرد Q10 : Q0 و Q18 قطع باشد.

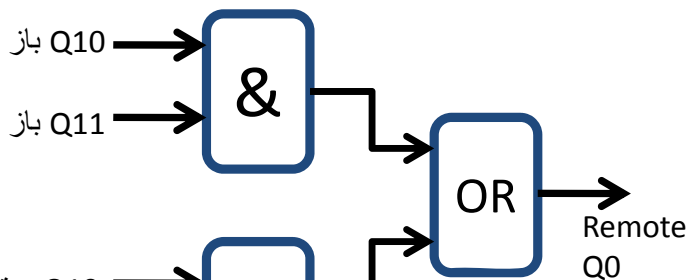
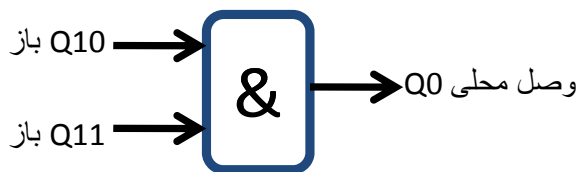
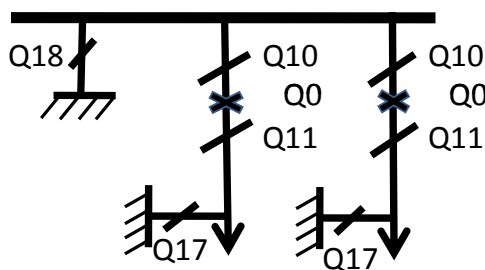
✓ عملکرد Q11 : Q0 و Q17 قطع باشد.

✓ عملکرد Q17 : قطع Q11 و بدون برق بودن خط.

✓ عملکرد Q18 : Q0 قطع تمام Q10 ها (قطع تمام سکسیونرهای

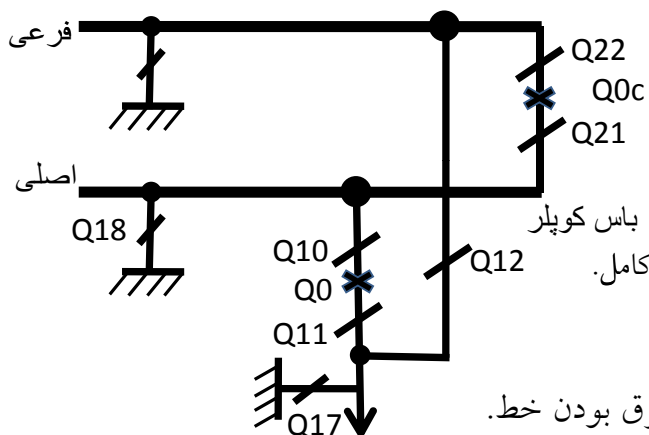
متصل به شین.

اینترلاک در شینه بندیهای مختلف





اینترلاک در شینه بندیهای مختلف



۲- سیستم شینه بندی اصلی و فرعی:

✓ قطع Q0 : Q12 باز یا بسته کامل باشد.

✓ وصل Q0 : چون برقرار شدن شبکه نباید توسط سکسیونر انجام شود.

۱- local : Q10 و Q11 باز کامل.

۲- Remote : Q10 و Q11 باز یا بسته کامل.

✓ عملکرد Q10 : Q0 و Q17 قطع باشد.

✓ عملکرد Q11 : Q0 و Q18 قطع باشد.

✓ عملکرد Q17 : Q10 و Q12 قطع و بدون برق بودن خط.

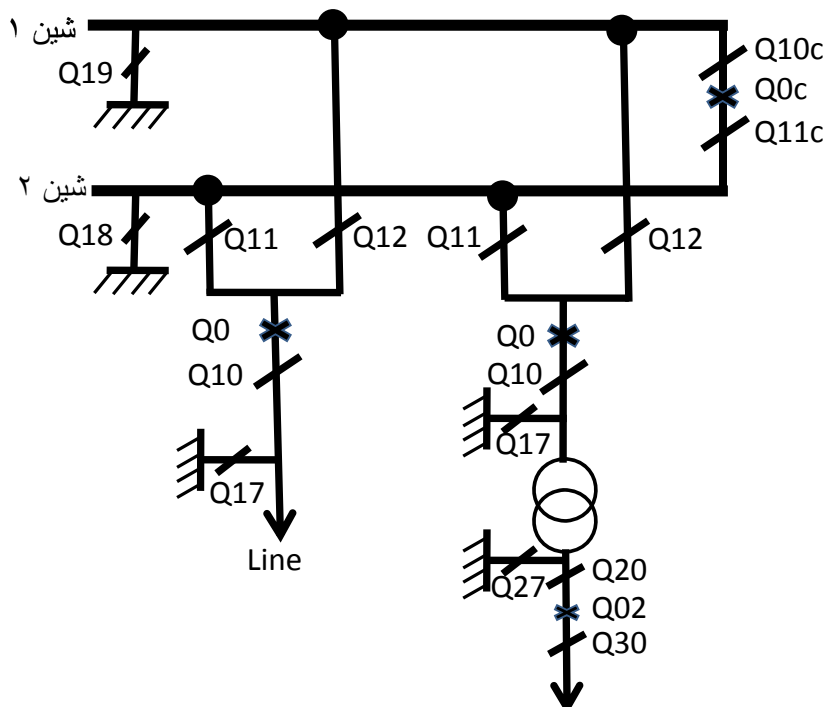
✓ عملکرد Q18 : قطع تمام سکسیونرهای متصل به شین.

✓ عملکرد Q12 : (از آن جریانی عبور نکند) قطع Q0c و قطع Q17 و Q12 های دیگر نیز قطع باشد و یا (وجود مسیر موازی) Q0 و Q11 و Q10 و Q0c و Q21 و Q22 وصل باشند و تمام Q12 های دیگر قطع باشند.

27



اینترلاک در شینه بندیهای مختلف



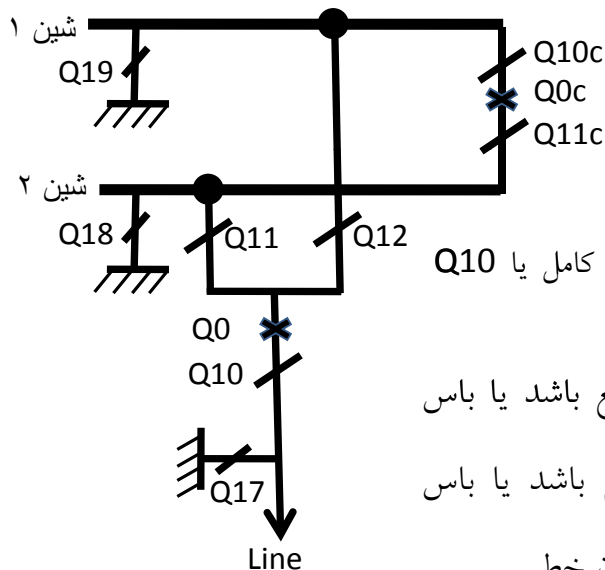
۳- سیستم شینه بندی

دوبل:

28



اینترلاک در شینه بندیهای مختلف



۳- سیستم شینه بندی دابل:

الف- انشعاب خط

✓ قطع Q0: بدون شرط.

✓ وصل Q0:

۱- local: Q10 و Q11 و Q12 باز کامل.

۲- Remote: Q10 و Q11 و Q12 باز کامل یا Q10 بسته و Q11 و Q12 باز یا بسته کامل.

✓ عملکرد Q10: Q0 و Q17 قطع باشد.

✓ عملکرد Q11: Q0 و Q12 و Q18 قطع باشد یا باس کوپلر و Q12 وصل و Q18 قطع باشد.

✓ عملکرد Q12: Q0 و Q11 و Q19 قطع باشد یا باس کوپلر و Q11 وصل باشند.

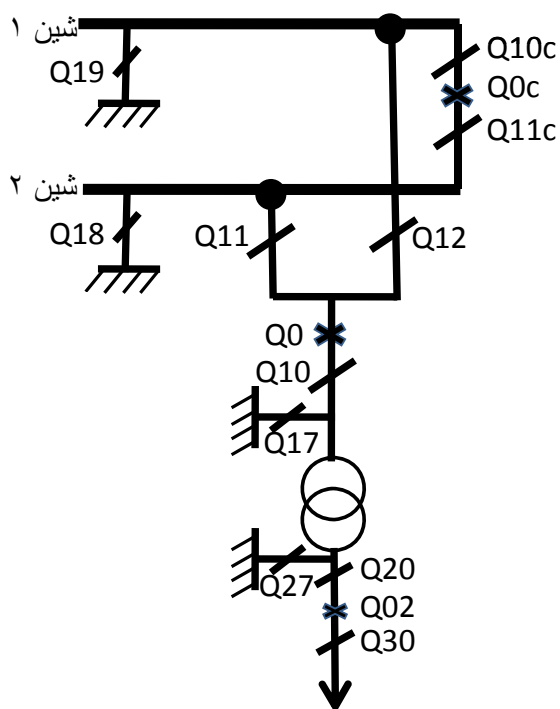
✓ عملکرد Q17: Q10 قطع و بدون برق بودن خط.

✓ عملکرد Q18: قطع تمام سکسیونرهای متصل به شین.

29



اینترلاک در شینه بندیهای مختلف



۳- سیستم شینه بندی دابل:

ب- انشعاب ترانس

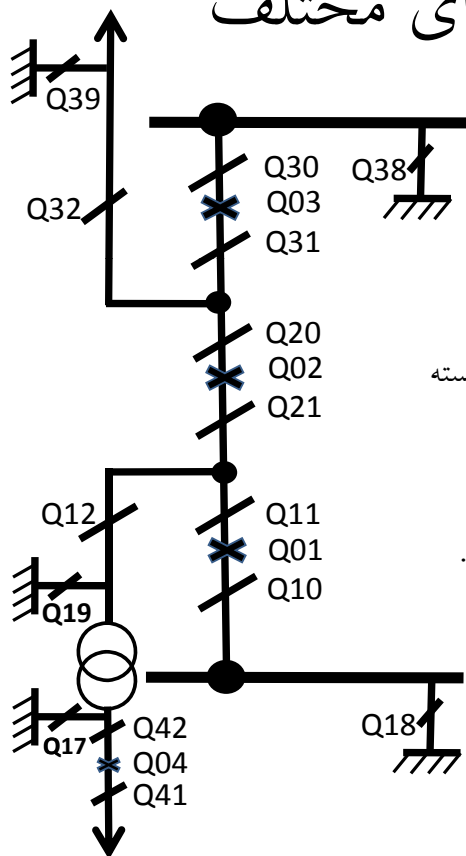
✓ عملکرد Q10: Q0 و Q17 و Q27 قطع باشد.

✓ عملکرد Q17: Q10 و Q20 قطع و Q27 وصل باشد.

30



اینترلاک در شینه بندیهای مختلف



۴- سیستم شینه بندی یک و نیم بریکری:

الف:

✓ قطع Q01 : بدون شرط

✓ وصل Q01 :

۱- local: Q11 و Q10 باز کامل.

۲- Remote: Q11 و Q10 باز یا Q11 و Q10 بسته

کامل و Q12 باز یا بسته کامل باشد.

✓ عملکرد Q10 : Q01 و Q18 قطع باشد.

✓ عملکرد Q11 : Q01 قطع باشد.

✓ عملکرد Q12 : Q01 و Q02 و Q17 و Q19 قطع باشند.

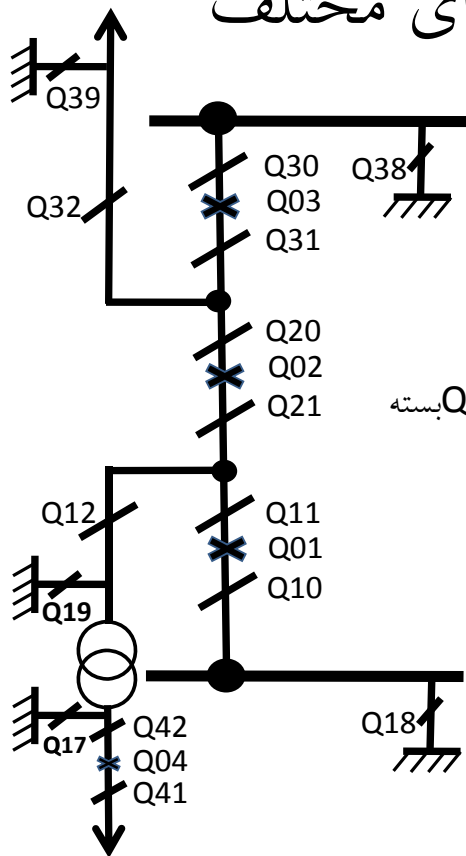
✓ عملکرد Q18 : قطع تمام سکسیونرهای متصل به شین.

✓ عملکرد Q19 : Q12 و Q42 قطع و Q17 وصل باشد.

31



اینترلاک در شینه بندیهای مختلف



۴- سیستم شینه بندی یک و نیم بریکری:

ب:

✓ قطع Q03 : بدون شرط

✓ وصل Q03 :

۱- local: Q31 و Q30 باز کامل.

۲- Remote: Q31 و Q30 باز یا Q31 و Q30 بسته

کامل و Q32 باز یا بسته کامل باشد.

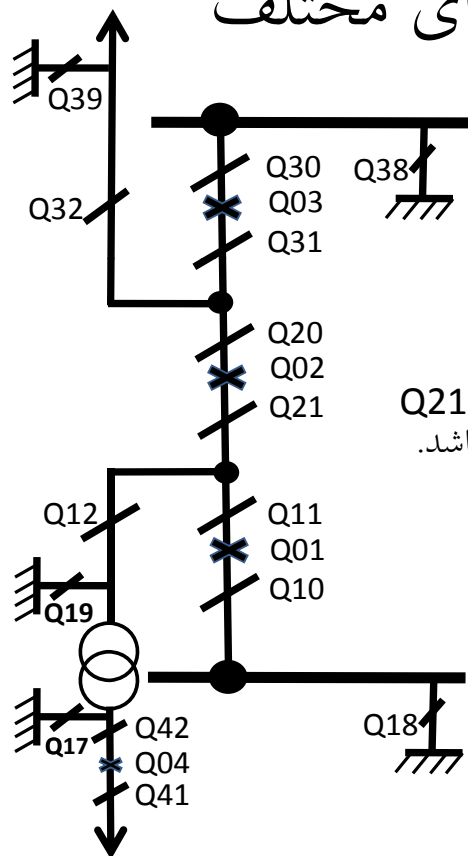
✓ عملکرد Q30 : Q03 و Q38 قطع باشد.

✓ عملکرد Q32 : Q02 و Q03 و Q39 قطع باشند.

32



اینترلاک در شینه بندیهای مختلف



۴- سیستم شینه بندی یک و نیم بریکری:

ج:

✓ قطع Q02 : بدون شرط

✓ وصل Q02 :

۱- local : Q20 و Q21 باز کامل.

۲- Remote : Q20 و Q21 باز یا Q20 و Q21 بسته کامل باشد.

بسته کامل و Q12 و Q32 باز یا بسته کامل باشد.

✓ عملکرد Q20 : Q02 قطع باشد.

✓ عملکرد Q21 : Q02 قطع باشد.

