

فصل اول

مقدمه ای بر حفاظت الکتریکی



اهداف آموزشی فصل اول:

- ۱- آشنایی با اهداف رله گذاری
- ۲- آشنایی با اصول حفاظت

۱-۱- حفاظت الکتریکی

تأسیسات الکتریکی مانند شبکه های انتقال انرژی، ژنراتورها، ترانسفورماتورها و تجهیزات برقی دیگر در اثر نقصان عایق بندی و یا تضعیف استقامت الکتریکی، دینامیکی و مکانیکی آن در مقابل ولتاژهای ضربه ای پیش بینی نشده و همچنین در اثر ازدیاد بیش از حد درجه حرارت، دچار خطاهائی می شود که اغلب موجب قطع انرژی الکتریکی می گردد. این خطاهای الکتریکی ممکن است بصورت اتصال کوتاه، اتصال زمین، پارگی و قطع شدگی هادی ها و خرد شدن و شکستن عایق ها و غیره ظاهر شود.

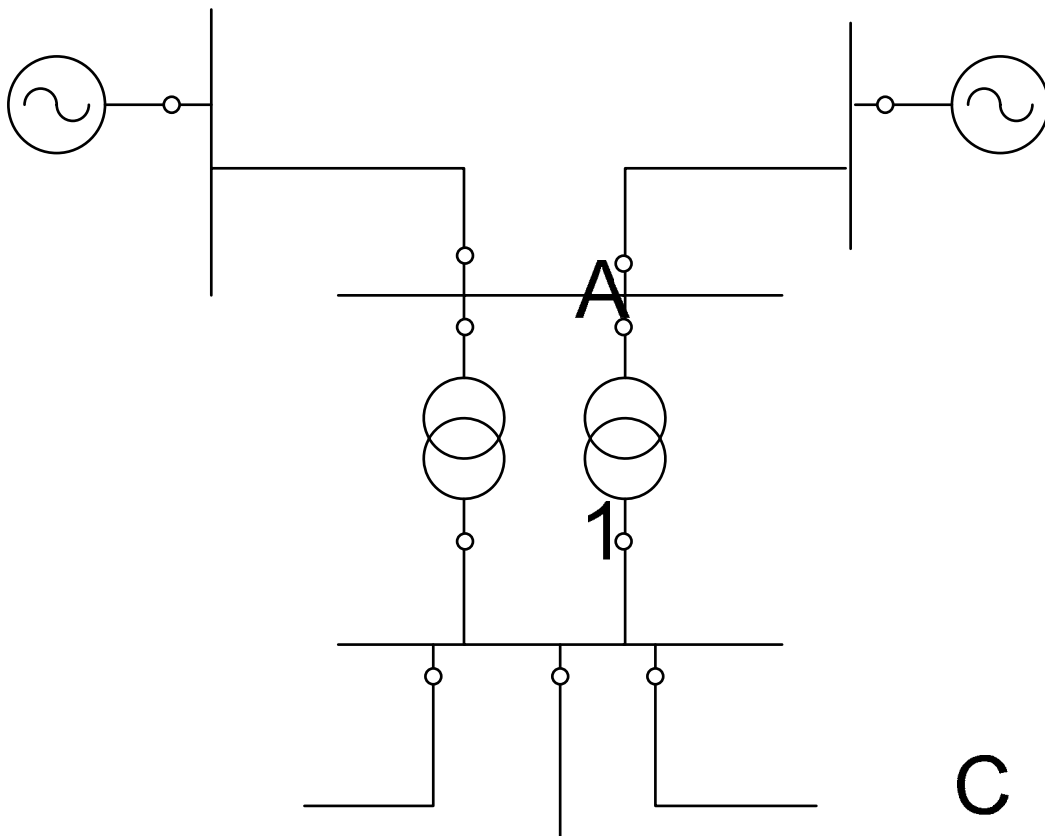
قطعات و وسائلی که دچار چنین خطاهائی می شوند باید بلافاصله از شبکه ای که آنرا تغذیه میکند جدا شوند تا از ازدیاد و گسترش خطا و از کار افتادن بقیه قسمت های سالم شبکه جلوگیری گردد.

طراحی شبکه انتقال انرژی باید به گونه ای باشد که از یک پایداری و ثبات قابل قبولی برخوردار باشد. با توجه به اینکه قطع برق در مراکز صنعتی می تواند موجب زیان های جبران ناپذیری شود، باید تدابیری بکار برده شود که برق مصرف کننده ای که در اثر بروز عیب فنی از شبکه قطع شده است در کوتاهترین زمان ممکن مجدداً تأمین گردد.

در موقع پیش آمدن خطا در محلی از شبکه برق، وظیفه رله آنستکه متوجه خطا شده، آنرا ردیابی کرده، شدت آنرا بسنجد و دستگاههای خبری را آماده و یا در صورت لزوم خود رأساً اقدام نموده و باعث قطع مدار الکتریکی شود. اگر خطا خطرناک باشد مصلحت در این است که فقط همان دستگاه یا قسمتی از سیم و دستگاه معیوب شده از مدار جدا شده و قسمت های بدون عیب دیگر شبکه تا موقعی که خطائی آنها را تهدید نمی کند بدون قطع برق بکار خود ادامه دهند. به این نوع حفاظت، حفاظت موضعی یا محلی و یا حفاظت سلکتیو گفته می شود.

حفاظت موضعی تنها به انتخاب صحیح وسیله حفاظتی بستگی ندارد بلکه به طرز توزیع و سیستم انتقال نیروی برق نیز بستگی دارد.

حفاظت کاملاً موضعی و سلکتیو را میتوان فقط در شبکه ای که حداقل از دو طرف تغذیه میشود و یا در شبکه حلقوی بوجود آورد. بدیهی است که هر چه شبکه وسیعتر و مفصل تر شود تعداد دستگاههای حفاظتی نیز بیشتر و عمل حفاظت موضعی مشکلتر می گردد. به عنوان مثال در موقعی که یک اتصالی در شبکه ایجاد میشود تنها آن قسمت معیوب تحت اثر نامطلوب آن قرار ندارد بلکه تمام دستگاههایی که از مولد برق تا محل اتصالی در مسیر جریان اتصالی واقع شده است با جریان اتصالی که ممکن است در حدود چندین برابر جریان نامی آنها باشد در تماس بوده و چون فقط محل اتصالی شده باید از مدار قطع شود، باید دستگاههای حفاظتی که از ژنراتور تا محل اتصالی قرار دارند نسبت به هم تنظیم و هماهنگ باشند. این هماهنگی وسایل حفاظتی است که از قطع بی موقع قسمتی از شبکه جلوگیری مینماید. برای مثال شبکه شکل (۱) را که شامل چهار شین اصلی A-B-C-D میباشد را در نظر بگیرید. چنانچه دیده می شود سیم های انتقال انرژی ۹ و ۱۰ و ۱۱ توسط ترانسفورماتورهای $T1$ و $T2$ که بطور موازی بین دو شین C-D بسته شده است تغذیه میشود و شین C از شین A و B بار میگیرد.



شکل (۱)

اگر یک اتصالی در ترانس $T1$ بوجود آید از حفاظت سلکیتو انتظار می‌رود که فقط همین ترانس که معیوب شده است توسط کلیدهای ۷ و ۵ از مدار قطع شود و شین‌های D و C زیر ولتاژ باقی مانده و موازی کار کردن ژنراتورها مختل نشود. اگر به علتی یکی از کلیدهای ۷ و ۵ مثلاً کلید ۷ عمل نکرد باز هم از یک حفاظت صحیح انتظار می‌رود که علاوه بر کلید ۵ کلید ۸ نیز عمل کرده و اتصالی را از مدار خارج کند. واضح است که در این حالت شین D بدون ولتاژ خواهد شد ولی شین‌های A و B و نیز ولتاژ باقی خواهند ماند و شین C در مدار باقی می‌ماند. کلیدهای ۹-۱۰-۱۱ در موقع اتصال داخلی ترانس $T1$ عمل نمی‌کنند زیرا شین D فقط از یک طرف تغذیه می‌شود. اگر کلید ۷ عمل کند ولی کلید ۵ عمل نکند در اینصورت باید کلیدهای ۳ و ۴ و یا بهتر است کلیدهای ۱ و ۲ عمل کند و ولتاژ شین C را بکلی بردارد. در این حالت نیز از یک حفاظت صحیح انتظار می‌رود که سبب قطع ولتاژ شین $A-B$ نشود و تغذیه شین $A-B$ بدون وقفه ادامه داشته باشد.

3

C

5

7

D

9

10

بنابراین می توان نتیجه گرفت که اگر سیستم حفاظتی کاملاً صحیح طراحی و پیاده شده باشد، باید در موقع اتصالی نزدیکترین کلید به محل اتصالی عمل کند و فقط قسمت معیوب شده را از شبکه خارج نماید .

تعداد و نوع دستگاههای حفاظتی و رله ها بستگی به اهمیت دستگاه یا تجهیزات شبکه ای دارد که باید حفاظت شود. مثلاً ژنراتور یک نیروگاه نسبت به یک دستگاه مصرف کننده مثلاً یک پمپ آب با وسایل ایمنی و حفاظتی بیشتری مجهز است . در ضمن برق بعضی از شبکه های الکتریکی مهم و ویژه در مراکز صنعتی و یا معادن و بیمارستانها نبایستی به هیچوجه قطع گردد. در اینگونه موارد مدار مصرف کننده ها بایستی با دستگاههای حفاظتی ویژه ای مجهز شوند .

به لحاظ اینکه تمام دستگاههای تأسیسات برقی توسط رله حفاظت میشوند باید رله ها دارای حساسیت و دقت بسیار زیاد باشند تا بتوانند ثبات و پایداری شبکه را حفظ نموده و ضامن کار بدون وقفه شبکه باشد.

بطور کلی در یک سیستم برق رسانی بایستی به موارد زیر توجه داشت :

- بهره برداری عادی
- جلوگیری از بروز عیب الکتریکی
- محدود کردن پیامدهای بروز عیب الکتریکی

لذا استفاده از بکارگیری عایق مناسب، هماهنگ ساختن قدرت عایقی با توانائی های برق گیرها، بکارگیری از مقاومت کم اتصال به زمین، طراحی بمنظور کم کردن و محدود کردن مقدار جریان اتصال کوتاه، طراحی به منظور ایستادگی در مقابل تنش های مکانیکی و حرارتی حاصل از اتصال کوتاه و پیش بینی تأخیر زمانی بر روی کلیدها برای جلوگیری از قطع بارها در هنگام افت های زودگذر ولتاژ، جزئی از مواردی است که بایستی جهت جداسازی فوری قسمت معیوب رعایت گردد.

رله گذاری حفاظتی یکی از چندین مشخصه طرح سیستم در مورد به حداقل رساندن صدمات به دستگاهها و قطع برق در هنگام بروز عیب است. بدین ترتیب واضح است که

توانایی ها و شرایط کاربرد رله های حفاظتی را باید هم زمان با سایر مشخصه ها در نظر گرفت .

۱-۲- وظیفه رله گذاری

وظیفه رله گذاری حفاظتی این است که اجزای سیستم برق رسانی معیوب را که دچار اتصالی شده و یا موجب مزاحمت برای عملکرد درست بقیه سیستم شود از مدار خارج سازد. وسایل رله گذاری در اجرای این وظیفه از کلیدهای کمک می گیرند که قادرند جزء معیوب را با دریافت فرمان از وسایل رله گذاری جدا کنند. کلیدهای قدرت معمولاً در جایی قرار میگیرند که بتوانند مولد، ترانسفورماتور، شین، خط انتقال و غیره را کاملاً از بقیه سیستم جدا سازند. این کلیدها باید ظرفیت کافی داشته باشند تا بتوانند بیشتر جریان اتصال کوتاه را که احتمال عبور آن از کلید هست موقتاً تحمل نموده و سپس قطع کنند.

در جاهائی که رله حفاظتی و کلیدهای قدرت از لحاظ اقتصادی موجه نباشد از فیوزها استفاده می شود. اگر چه وظیفه اصلی رله گذاری حفاظتی، کاستن پیامدهای کوتاه است ولی حالت های غیر عادی دیگری در بهره برداری روی میدهد که به کار رله های حفاظتی نیاز پیدا می شود که این موضوع به ویژه در مورد مولدها و موتورها صدق میکند .

۱-۳- رله های حفاظتی و ساختمان آن

رله اصولاً به دستگاهی گفته می شود که در اثر تغییر یک یا چند کمیت الکتریکی و یا فیزیکی مشخص عمل نموده و کنتاکت هایی را باز نموده و یا می بندد. اگر چه تعداد، تنوع و شکل ظاهری رله ها با همدیگر متفاوت است ولی در حقیقت عملکرد آنها به دو نوع جاذبه الکترو مغناطیسی و دیگری القاء الکترومغناطیسی محدود می شود .

رله جاذبه الکترو مغناطیسی بر اساس کشیده شدن میله ای به درون یک سیم پیچ الکتریکی یا جذب شدن جوشن به قطب های یک آهنربا کار میکند. این رله را می توان هم با کمیت های متناوب به کار انداخت و هم با کمیت های DC.

وقتی میگوییم رله ای عمل می کند منظور این است که کنتاکت های رله بر حسب مورد و اینکه چه حالتی در نظر باشد بسته یا باز می شوند. بیشتر رله ها دارای فنر تنظیم هستند بطوریکه در هنگام بی برقی کامل، وضعیت مشخصی به خود میگیرند. کنتاکتی که در این وضعیت بسته باشد به نام کنتاکت بسته و آنکه باز باشد کنتاکت باز خوانده می شود .

وقتی رله ای به کار می افتد و کنتاکت بسته ای را باز و یا کنتاکت بازی را می بندد می گوئیم رله تحریک شده است.



سوالات فصل اول:

- ۱- وظیفه رله در موقع پیش آمدن خطا در محلی از شبکه برق چیست؟
- ۲- به چه نوع حفاظتی ، حفاظت موضعی یا حفاظت سلکتیو گفته می شود؟
- ۳- در یک سیستم برق رسانی بایستی به چه مواردی توجه داشت؟

فصل دوم

اصول و طرز کار رله های حفاظتی

اهداف آموزشی فصل دوم:

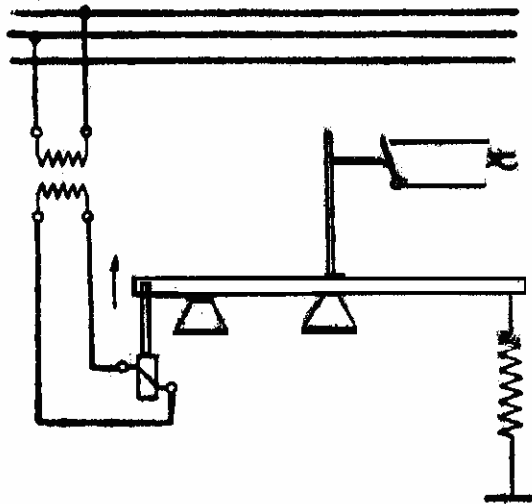
- ۱- آشنایی با رله های ولتمتری و انواع آن
- ۲- آشنایی با رله دیستانس
- ۳- آشنایی با رله دیفرانسیل و انواع آن

۲-۱- رله های ولت متری

در شبکه ها و مدارهای الکتریکی اغلب ممکن است افت ولتاژ و یا ازدیاد ولتاژ صورت گیرد که برای دستگاههای الکتریکی زیان آور است. بنابراین باید دستگاههای الکتریکی را در مقابل این تغییرات ولتاژ حفاظت نمود. این حفاظت بوسیله رله های افت ولتاژ و رله های ازدیاد ولتاژ تأمین میشود.

۲-۱-۱- رله افت ولتاژ

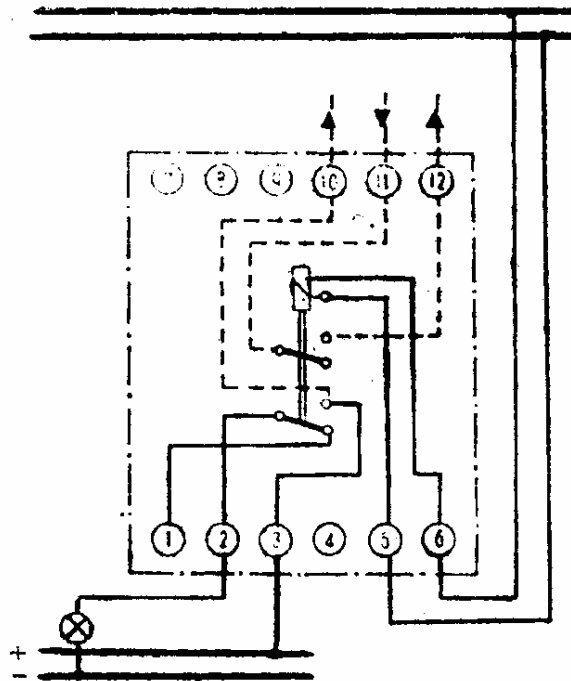
این نوع رله که در شکل (۲) نشان داده شده است شبیه رله های جریانی است و اغلب بصورت رله الکترومغناطیسی ساخته میشود. در رله افت ولتاژ، هسته آهن رله تا موقعی که ولتاژ از حد مجاز و معینی کمتر نشده باشد بحالت جذب باقی میماند و به محض افت ولتاژ، رله و سبب بستن کنتاکتی میشود که به مدار فرمان متصل است. این رله معمولاً به محض رسیدن به ۷۰٪ ولتاژ نامی شروع بکار میکند.



شکل (۲)

۲-۱-۱-۱- رله افت ولتاژ برای جریان دائم

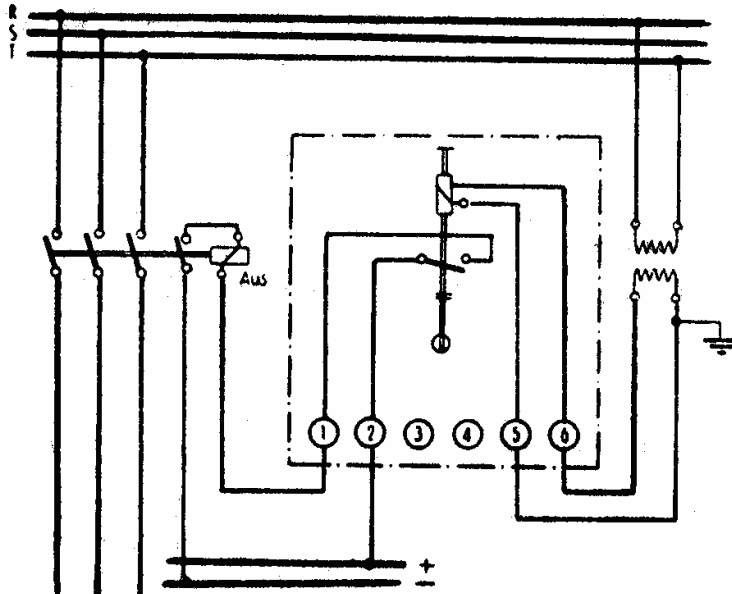
شکل (۳) مدار فرمان یک رله افت ولتاژ را برای شبکه جریان دائم نشان میدهد. این رله اغلب برای بکار انداختن دستگاه آلام (سیگنال) و یا قطع کلید در موقع افت ولتاژ شبکه از مقدار از قبل تنظیم شده، مورد استفاده قرار میگیرد. رها شدن هسته آهن رله توسط نیروی فنر مکانیکی انجام می شود.



شکل (۳)

۲-۱-۱-۲ - رله افت ولتاژ برای جریان متناوب

شکل (۴) مدار یک رله افت ولتاژ برای جریان متناوب را نشان می دهد. همانطور که مشاهده میشود، قطع کننده توسط جریان DC از یک مدار فرعی تغذیه میشود. در این مدار عمل رله توسط یک نشان دهنده نمایان میگردد و برای مواقعی که بعنوان رله با تأخیر یا رله زمانی مورد استفاده قرار میگیرد لازم است که به یک عضو زمانی نیز مجهز باشد.



شکل (۴)

۲-۱-۲ - رله ازدیاد ولتاژ

عضو سنجشی این رله شبیه رله جریان زیاد است با این تفاوت که بوبین این رله بر روی ولتاژ بسته میشود. معمولاً رله ثانویه آن که ولتاژ نامی آن برابر ولتاژ نامی ترانسفورماتور ولتاژ یعنی 100 v است مورد استعمال زیادی دارد.

۲-۲ - رله دیستانس

رله دیستانس یک رله حفاظتی است که زمان قطع آن تابع مقاومت طول سیم میباشد. در اغلب اوقات باید زمان قطع رله تابع محل اتصال کوتاه نسبت به رله باشد و از این جهت باید زمان قطع رله، تابع جهت معینی از انرژی اتصال کوتاه نیز شود. همانطور که می دانیم هر چه محل اتصال کوتاه از رله دورتر باشد، مقاومت ظاهری قطعه سیم بین محل اتصالی تا رله بزرگتر شده و در نتیجه مقاومت اهمی و غیر آهنی آن نیز بزرگتر میگردد. از آنجاکه در رشد تأسیسات

برقی رابطه مستقیمی بین مقاومت و طول سیم وجود دارد لذا با استفاده از رله دیستانس بعنوان رله حفاظتی در سراسر خطوط انتقال انرژی عملاً مشکل حفاظت موضعی و سلکتیو و تنظیم جهش زمانی رله های پی در پی نیز برطرف میگردد .

فرض کنید در نقطه ای از یک شبکه حلقوی یک جریان اتصال کوتاه ایجاد شود. در این صورت از تمام رله های دیستانس که در شبکه قرار دارد یک جریان اتصال کوتاه عبور میکند و بوبین آنها تحریک میشود. ولی فقط نزدیکترین رله به محل اتصالی موفق به قطع سیم اتصالی شده از شبکه میگردد. زیرا قطعه سیم بین این دو نقطه کوچکترین مقاومت را دارا بوده و بنابراین بیشترین جریان از آن می گذرد لذا زمان قطع این رله از همه کمتر است.

هر یک از کمیت های زیر میتواند عوامل موثر در رله دیستانس باشد :

$$1- \text{مقاومت ظاهری یا امپدانس } Z = \frac{U}{I}$$

$$2- \text{هدایت ظاهری یا ادمیتانس } \frac{I}{U} = \frac{1}{Z}$$

$$3- \text{مقاومت اهمی } \frac{U \cos \varphi}{I} = Z \cos \varphi$$

$$4- \text{هدایت اهمی یا کندوکتانس } \frac{I \cos \varphi}{U} = \frac{1}{Z} \cos \varphi$$

$$5- \text{مقاومت غیر اهمی یا راکتانس } X = \frac{U \cdot \sin \varphi}{I} = Z \sin \varphi$$

$$6- \text{هدایت غیر اهمی یا سوسپتانس } \frac{I \sin \varphi}{U} = \frac{1}{Z} \sin \varphi$$

$$7- \text{امپدانس مختلط}$$

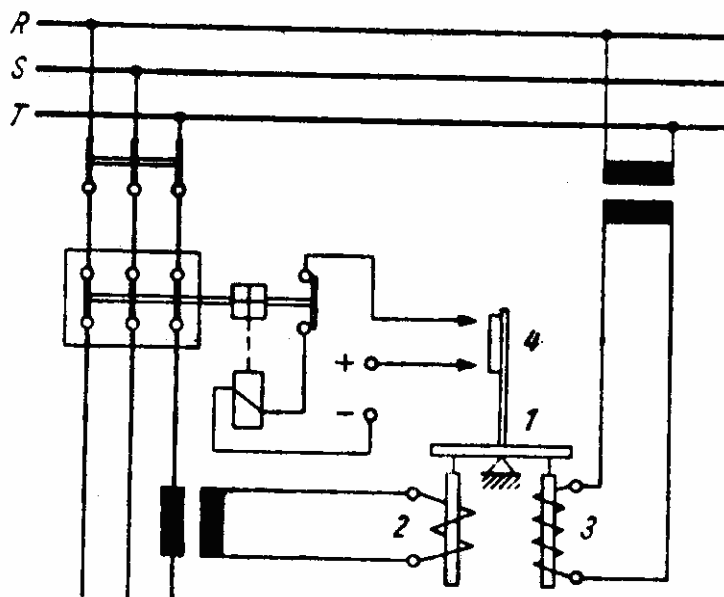
رله ای که کمیت Z را می سنجد رله امپدانس نامیده میشود و رله ای که کمیت X را می سنجد رله راکتانس نامیده می شود .

از رله دیستانس می توان برای حفاظت هر نوع شبکه ای با هر ولتاژ الکتریکی استفاده کرد. ضمناً برای حفاظت ترانس ها و ژنراتورها نیز استفاده می گردد .

شکل (۵) طرز کار رله دیستانس را نشان می دهد. از الکترومگنت ۲، جریانی که متناسب با جریان اتصال کوتاه است عبور می کند بطوریکه بمحض جریان اتصال کوتاه به مقدار

معین رسید هسته داخلی آن جذب شده و کنتاکت ۴ بسته میشود و در نتیجه مدار رله قطع کننده کلید اصلی بسته شده و سبب قطع کلید میگردد.

الکترومگنت ۳ که بر روی ولتاژ خط بسته شده است نیروی مقاوم رله را تولید میکند و سبب ایجاد گشتاوری در خلاف جهت گشتاور نیروی الکترومگنت ۲ میشود. لذا هر چه ولتاژ بیشتر باشد نیروی مقاوم الکترومگنت ۳ بیشتر میشود و در ضمن مقاومت ظاهری خط تا نقطه اتصالی نیز بیشتر میشود.



شکل (۵)

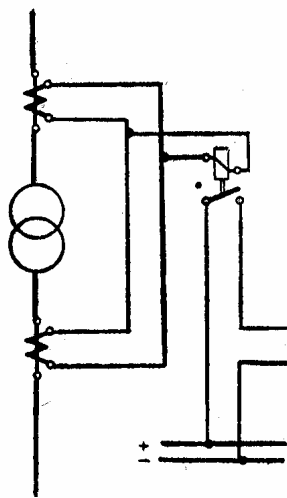
۲-۳- رله دیفرانسیل

برای حفاظت سیم های کوتاه، مثلاً در داخل نیروگاه و یا پشت ترانسفورماتور ها بعلت کوچک بودن امپدانس آن نمیتوان از رله دیستانس استفاده کرد. در اینگونه مواقع بیشتر از رله دیفرانسیل استفاده میشود. این رله بر اساس مقایسه جریانها کار میکند و بدینوسیله جریان در ابتدا و انتهای وسیله ائی که باید حفاظت شود، سنجیده شده و با هم مقایسه میگردد. این تفاوت جریان در دو طرف محدوده حفاظت شده اغلب در اثر اتصال کوتاه یا اتصال زمین و غیره بوجود می آید در صورتیکه قبل از اتصالی شدن مسلماً جریانهای دو طرف با هم برابر هستند. شکل (۶) طرز اتصال رله دیفرانسیل را برای حفاظت یک ترانسفورماتور نشان می دهد. بطوریکه ملاحظه میشود مقایسه جریانهای قبل و بعد از ترانس توسط ترانس های جریان انجام میشود. جریان ثانویه و منحنی مغناطیسی این ترانسهای جریان باید برابر باشند و طوری مخالف یکدیگر

بسته شوند که در حالت عادی و نرمال، جریانهای ثانویه؛ همدیگر را خنثی کرده و رله بدون جریان باشد.

چنانچه در اثر یک اتصال، این برابری جریان در دو طرف محدوده حفاظت شده از بین برود، تفاوت و یا اختلاف جریانهای دو ترانسفورماتور جریان از مدار رله عبور کرده و باعث تحریک آن میشود که مستقیم یا غیر مستقیم سبب قطع کلید شبکه میگردد.

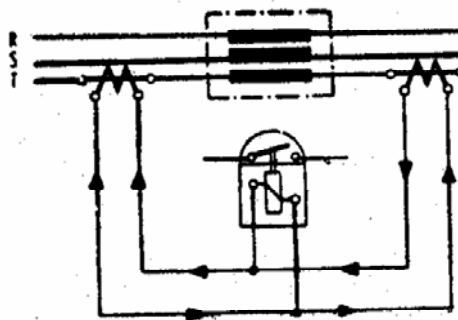
رله دیفرانسیل فقط محدوده داخل خود را حفاظت میکند و از این جهت از آن بیشتر برای حفاظت ترانسفورماتورها، موتورهای ولتاژ قوی و شین ها استفاده میشود.



شکل (۶)

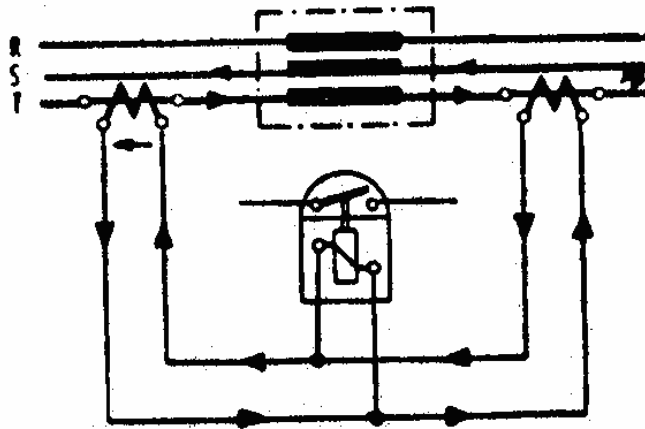
شکل های (۷) تا (۱۰) طرز کار رله دیفرانسیل و جهت جریانها را در حالت های مختلف نشان میدهند.

در شکل (۷) دستگاه حفاظت شده بوسیله رله دیفرانسیل، بدون خطاست و از این جهت جریان ثانویه ترانسفورماتور در دو طرف با هم برابر است و از رله دیفرانسیل جریان نمیگذرد.



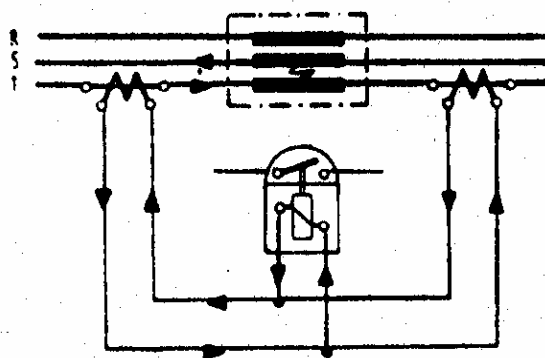
شکل (۷)

شکل (۸) یک اتصال کوتاه را در خارج از محدوده حفاظت نشان میدهد. در این حالت نیز چون جریان ثانویه هر دو ترانسفورماتور جریان با هم برابرند رله دیفرانسیل بدون جریان است. بنابراین مشاهده میشود که اتصال کوتاه خارج از محدوده حفاظت شده بر روی رله دیفرانسیل بدون اثر است.



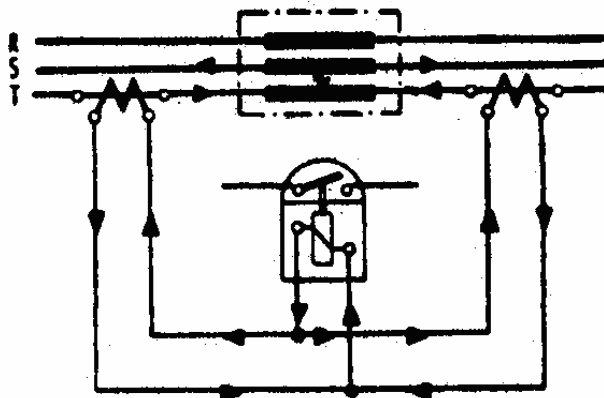
شکل (۸)

شکل (۹) یک اتصال کوتاه را در داخل محدوده ای نشان میدهد که فقط از یک طرف تغذیه میشود. در اثر این اتصالی جریانهای اولیه ترانس های جریان متفاوت شده و تفاوت جریان ثانویه ترانس های جریان سبب بکار انداختن رله میشود.



شکل (۹)

شکل (۱۰) اتصال کوتاه در داخل محدوده ای را نشان می دهد که از دو طرف تغذیه می شود. در این حالت نیز معمولاً جریان دو طرف ترانسفورماتورهای جریان با هم برابر نخواهند بود و تفاوت جریان سبب قطع رله می شود.



شکل (۱۰)



سوالات فصل دوم:

- ۱- رله افت ولتاژ چه زمانی شروع بکار میکند؟
- ۲- رله افت ولتاژ جریان دائم در چه مواردی مورد استفاده قرار میگیرد؟
- ۳- رله دیستانس بر چه اساسی کار می کند؟
- ۴- عوامل موثر در رله دیستانس را بیان کنید.
- ۵- چرا برای حفاظت سیم های کوتاه، مثلاً در داخل نیروگاه و یا پشت ترانسفورماتور ها نمیتوان از رله دیستانس استفاده کرد؟
- ۶- رله دیفرانسیل بر چه اساسی کار میکند؟
- ۷- با رسم شکل نشان دهید اتصال کوتاه خارج از محدوده حفاظت شده بر روی رله دیفرانسیل بدون اثر است؟

فصل سوم

شناخت اتصالی ها در ژنراتور

اهداف آموزشی فصل سوم:

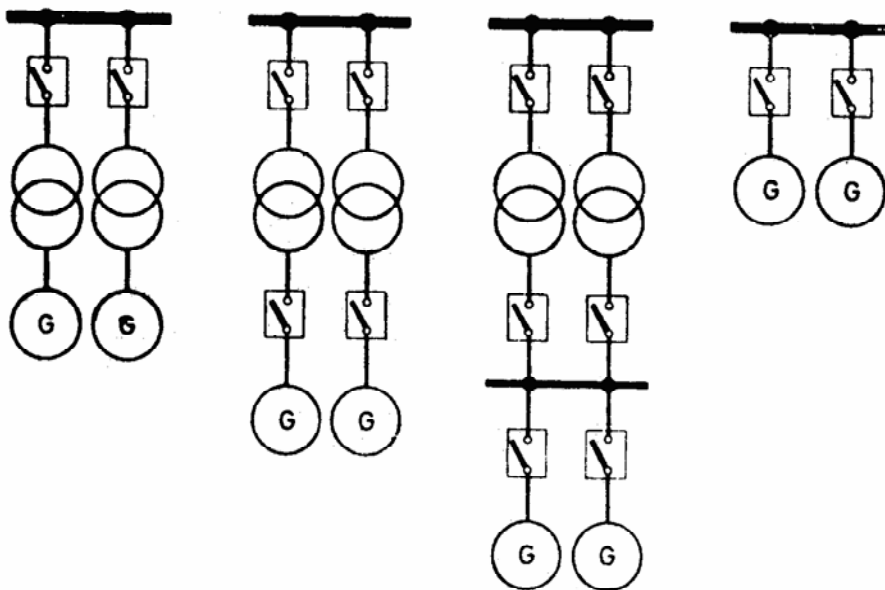
- ۱- آشنایی با انواع اتصالات ژنراتور به شبکه
- ۲- شناخت انواع اتصالیهایی که ممکن است در رتور پیش آید.
- ۳- شناخت انواع اتصالیهایی که ممکن است در استاتور پیش آید.
- ۴- آشنایی با حفاظت ژنراتور در مقابل خطرات خارجی

۳-۱- مقدمه

ژنراتورها مهم ترین و با ارزش ترین بخش یک نیروگاه میباشند. نقص داخلی ژنراتور علاوه بر زبانی که به خود ژنراتور وارد میکند، باعث قطع قسمت بزرگی از انرژی نیروگاه نیز میگردد. در صورتیکه زیانهای وارده بر ژنراتور در اثر نداشتن وسایل حفاظتی صحیح و قطع بموقع آن ازدیاد پیدا کرده و گسترش یابد، ترمیم و تعمیر محل معیوب ممکن است مدتها طول کشیده و بهره برداری را برای مدت زیادی متوقف نماید. در نتیجه مجبوراً در تمام این مدت از ژنراتورهای دیگر بار بیشتری گرفته میشود تا کمبود برق شبکه جبران شود.

اضافه بار در ژنراتورها علاوه بر اینکه ممکن است سبب خسارت دیدن آنها شود، باعث کم شدن طول عمر و دوام آنها نیز میگردد. برای جلوگیری از اینگونه زیانها لازم است خطاهای داخلی ژنراتور را قبل از ایجاد، شناخت و برطرف کرد.

دستگاههای حفاظتی ژنراتورهای بادورکم (ژنراتورهای با توربین آبی) و با دور زیاد (توربوژنراتورها) متفاوت نیستند. تنها تفاوت دستگاههای حفاظتی ژنراتورها در نوع اتصال ژنراتورها به شبکه، اتصال واحد و اتصال به شین میباشند. شکل (۱۱) این اتصالات را نشان می دهد.



شکل (۱۱)

در اتصال واحد، هر ژنراتور دارای ترانسفورماتور مخصوص بخود میباشد، بطوریکه ژنراتور و ترانسفورماتور یک واحد الکتریکی را تشکیل میدهند. بنابراین این واحد، با یک حفاظت واحد نیز مجهز میشود.

اتصال واحد اصولاً در موقعی که قدرت ژنراتورها زیاد است بکار برده میشوند .

در اتصال شین، ژنراتورها دارای ترانسفورماتور مخصوص بخود نیستند بلکه انرژی ژنراتورها مستقیماً به شین منتقل میشود و سپس بکمک یک یا چند ترانسفورماتور، انرژی لازم از شین ها گرفته میشود .

خطاهائی که در ژنراتور اتفاق می افتد یا در اثر کمبود و نقصان ایزولاسیون و عایق بندی قسمتی از سیم پیچی های ژنراتور و کابل های رابط آن است و یا بستگی به عوامل خارجی دیگر دارد . لذا می توان حفاظت ژنراتور را به دو دسته زیر تقسیم کرد :

- حفاظت در مقابل خطاهای داخلی
- حفاظت در مقابل عوامل خارجی غیر مجاز

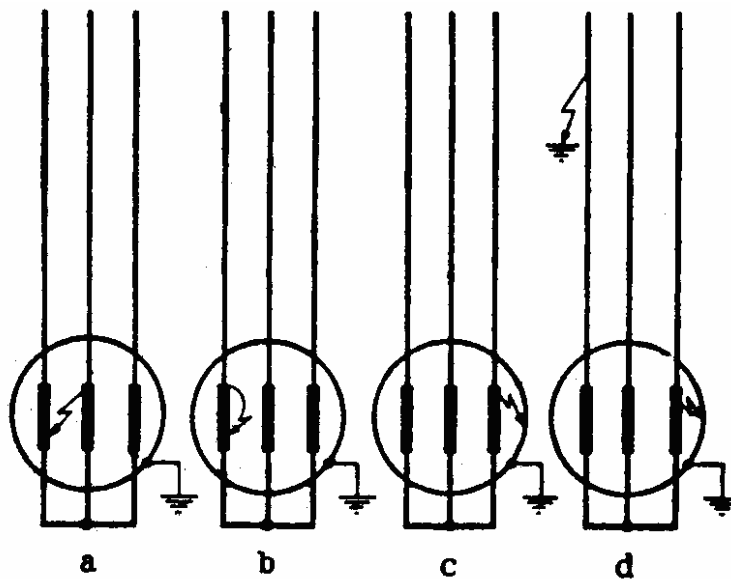
۳-۱-۱- حفاظت در مقابل خطاهای داخلی

خطاهائی که ممکن است در داخل ژنراتور اتفاق بیفتد خود به دو دسته منطقه ای تقسیم می شوند که عبارتند از خطاهای استاتور و خطاهای رتور .

۳-۱-۱-۱- خطاهائی که در سیم پیچی استاتور پیش می آید

این خطاها که در شکل (۱۲) نشان داده شده است شامل موارد زیر است:

- اتصال دو فاز
- اتصال حلقه
- اتصال زمین
- اتصال زمین دوبل مطابق شکل (d-۱۲)



شکل (۱۲)

۳-۱-۱-۲- خطاهائی که در رتور پیش می آید

- اتصال به زمین
- اتصال حلقه یا اتصال زمین دوبل
- قطع تحریک

۳-۱-۲ - حفاظت در مقابل خطرات خارجی

عوامل خارجی که سبب خطا در داخل ژنراتور میشود نیز به دو دسته تقسیم می شوند. یکی عواملی که در شبکه برق پیش می آید و دیگری عواملی است که در قسمت گرداننده رتور ژنراتور پیش می آید و مستقیماً بر روی ژنراتور موثر است. عواملی که در شبکه پیش میاید شامل موارد زیر است :

- اتصال کوتاه در شبکه (مخصوصاً در اتصال مستقیم به شین)
- بار نامتعادل
- ازیاد ولتاژ در اثر برداشت غیر مترقبه وپیش بینی نشده قسمت بزرگی از بار ژنراتور

عواملی وخطاهائی که دروسيله گرداننده ژنراتور پیش می آید نیز شامل موارد زیر است:

- خراب شدن توربین
- قطع بخار

باید دانست که در موقع بروز خطا، تنها قطع ژنراتور از شبکه برق کافی نیست بلکه باید انرژی که سبب اتصالی شده است نیز از میان برداشته شود.

دستگاههایی که باید در موقع قطع ژنراتور بکار افتند عبارتست :دستگاه برداشت تحریک و دستگاه خاموش کننده جرقه .

حفاظت قسمت مکانیکی ژنراتور مثل دستگاه تنظیم درجه حرارت یاتاقانها و تنظیم هوای خنک کننده و غیره مربوط به حفاظت الکتریکی ژنراتور نمیشود. گر چه اغلب عدم کار صحیح این دستگاهها نیز باعث قطع ژنراتور میشود.

حفاظت در مقابل خطاهای داخلی ژنراتور بوسیله دستگاههای حفاظتی زیر انجام میشود :

- رله دیفرانسیل برای تشخیص اتصال دو فاز مختلف در ژنراتور
- رله اتصال حلقه برای تشخیص اتصال حلقه در یک فاز ژنراتور
- رله اتصال زمین برای حفاظت ژنراتور در مقابل اتصال زمین سیم پیچی استاتور
- رله توان متقابل برای حفاظت کلی ژنراتورهای کوچک

حفاظت در مقابل عوامل خارجی در ژنراتورها نیز بوسیله دستگاههای زیر انجام میشود:

- رله حرارتی برای حفاظت در مقابل بار زیاد
- رله جریان زیاد برای حفاظت در مقابل اتصال کوتاه
- رله ولتاژ زیاد برای حفاظت در مقابل ولتاژ زیاد غیر مجاز
- رله بار نا متعادل برای حفاظت در مقابل بار نا متعادل غیر مجاز
- رله برگشت توان برای جلوگیری از حالت موتوری شدن ژنراتور

سوالات فصل سوم:

- ۱- انواع اتصال ژنراتور به شبکه را با رسم شکل نشان دهید.
- ۲- اتصال واحد ژنراتور به چه صورتی است؟
- ۳- اتصال واحد اصولاً در چه مواقعی بکار برده میشوند؟
- ۴- اتصال شین، به چه صورتی است؟
- ۵- حفاظت ژنراتور را به چند دسته تقسیم می شود؟
- ۶- خطاهائی که در سیم پیچی استاتور پیش می آید را بیان کنید.
- ۷- خطاهائی که در رتور پیش می آید را بیان کنید.
- ۸- حفاظت در مقابل خطاهای داخلی ژنراتور بوسیله چه دستگاههای حفاظتی انجام میشود؟

فصل چهارم
حفاظت ژنراتور در قبال خطاهای
سیم پیچ استاتور

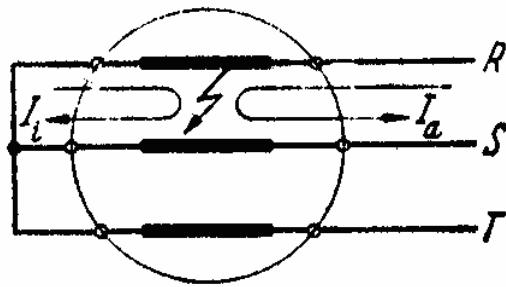
اهداف آموزشی فصل چهارم:

- ۱- آشنایی با نحوه حفاظت ژنراتور در برابر اتصالیهای دو فاز
- ۲- آشنایی با نحوه حفاظت ژنراتور در برابر اتصال زمین
- ۳- آشنایی با نحوه حفاظت ژنراتور در برابر اتصالی حلقه

۴-۱- اتصال دو فاز و رله محافظ آن

اتصال دو فاز در داخل ژنراتور در دو فازی که در یک شیار واقع شده است و یا در دو فازی که کله سیم های آن در کنار هم قرار گرفته اند، در اثر شکستن و خرد شدن عایق بندی کلافها و یا نقایص دیگری بوجود می آید. ضمناً ممکن است سیم پیچی دو فاز مختلف که در یک شیار مشترک قرار ندارند نیز هر کدام جداگانه با بدنه فلزی ژنراتور (دندانه ها) اتصالی کند و در نتیجه سبب اتصال دو فاز از طریق بدنه فلزی ژنراتور گردد. از طرفی اتصال بدنه یک فاز در داخل ژنراتور و اتصال زمین فاز دیگر در شبکه (خارج از ژنراتور) مانند شکل (۱۲-d) نیز یک اتصال دو فاز را تشکیل می دهد.

اگر اتصال دو فاز در داخل ژنراتور باشد، جریان اتصال کوتاه بین دو نقطه اتصالی اولاً توسط خود ژنراتور بوجود می آید که به آن جریان اتصال کوتاه داخلی گفته میشود و ثانیاً توسط ژنراتوری که با این ژنراتور بطور موازی کار می کند از خارج وارد می شود که به آن جریان اتصال کوتاه خارجی گفته میشود. در شکل (۱۳) این دو جریان با I_i و I_a مشخص شده است. همانطور که میدانیم در موقع کار عادی ژنراتور، جریانها در دو طرف ژنراتور یعنی در طرفی که به شبکه متصل است و در طرفی که به نقطه صفر اتصال ستاره سه فاز ژنراتور منتهی میشود چه از لحاظ فاز و چه از لحاظ دامنه با هم برابر میباشند. ولی در موقع اتصال دو فاز در داخل ژنراتور، این جریانها برابری خود را از دست میدهند.



شکل (۱۳)

شدت جریان اتصال کوتاه خارجی I_a بستگی به قدرت اتصال کوتاه شبکه، بدون در نظر گرفتن قدرت ژنراتوری که اتصالی شده است دارد. در صورتیکه جریان اتصال کوتاه داخلی بستگی به شدت تحریک ژنراتور و محل اتصالی آن دارد.

هرچه محل اتصالی از برن های ژنراتور بطرف نقطه صفر نزدیکتر شود، این جریان اتصالی بزرگتر میشود. این موضوع که در لحظه اول غیر معقول بنظر میرسد، بدلیل آن است که برای از بین بردن و خنثی کردن فلوی مغناطیسی در حالت اتصالی، همیشه به مقدار معینی آمپر دور در جهت مخالف احتیاج است. در موقعی که نقطه اتصالی از برن ها به جهت نقطه صفر ستاره پیش میرود، تعداد حلقه هایی که برای ایجاد این آمپر دور لازم است کم میشود، لذا باید جریان بالا رود. بعبارت دیگر میتوان گفت که حلقه های اتصالی شده ژنراتور مثل حلقه های یک ترانسفورماتور میماند که در آن نسبت جریانه متناسب باعکس تعداد حلقه ها است. یعنی اگر در وسط سیم پیچی اتصالی میشود، باید جریان دو برابر شود والی آخر.

البته فقط در نزدیکیهای نقطه صفر ستاره، جریان اتصال کوتاه در اثر پراکندگی یک مرتبه خیلی کوچک خواهد شد. چنانچه دیده میشود بر عکس اتصال زمین که هر چه محل اتصالی از برن ها در جهت نقطه صفر ستاره دورتر باشد جریان اتصال زمین کمتر است، در اتصال دو فاز، جریان اتصال کوتاه در موقعی که اتصالی در اطراف نقطه صفر نیز باشد خیلی زیاد است.

علاوه بر جریان اتصال کوتاه زیاد که در موقع اتصال دو فاز ایجاد میشود، میتوان اتصال دو فاز در داخل ژنراتور را توسط کم شدن ولتاژ و ولتاژ نیز تشخیص داد. بطوریکه هرچه محل اتصالی به برن های ژنراتور نزدیکتر باشد، این کوچک شدن ولتاژ (شکسته شدن ولتاژ) بیشتر ظاهر میشود.

۴-۱-۱- روشهای مختلف برای تشخیص اتصال دو فاز داخلی

روشهای مختلفی که برای تشخیص اتصال دو فاز داخلی موجود است عبارت است از :

- رله جریان زیاد زمانی که توسط ترانسفورماتور جریانی که در نقطه صفر ستاره ژنراتور بسته میشود تغذیه می شود .
- رله دیفرانسیل

۴-۱-۱-۱ رله جریان زیاد زمانی

از آنجا که اتصال دو فاز در داخل ژنراتور همیشه سبب عبور جریان اتصال کوتاه زیادی از نقطه صفر ستاره ژنراتور میشود، میتوان به کمک سنجش این جریان توسط رله جریان زیاد زمانی از وقوع اتصالی آگاهی پیدا کرد. در اینحالت رله جریان زیاد زمانی بروی سیم پیچی ثانویه ترانسفورماتور جریانی که در نقطه صفر ژنراتور بسته شده است نصب میگردد. البته این رله نمی تواند تشخیص دهد که اتصال دو فاز در داخل ژنراتور ویا در خارج ژنراتور اتفاق افتاده است واز آنجا که کلید اصلی ژنراتور نباید در اثر خطاهای خارجی بلافاصله و بیموقع قطع گردد باید زمان قطع این رله خیلی زیاد باشد. از طرف دیگر مدت زیاد اثر اتصالی در ژنراتور سبب توسعه هر چه بیشتر محل اتصالی واز بین رفتن سیم پیچی ژنراتور میشود. لذا از رله جریان زیاد زمانی میتوان فقط بعنوان یک وسیله حفاظتی ذخیره استفاده کرد. در شکل (۱۵) محل نصب رله جریان زیاد زمانی در طرف اتصال صفر ستاره ژنراتور نشان داده شده است .

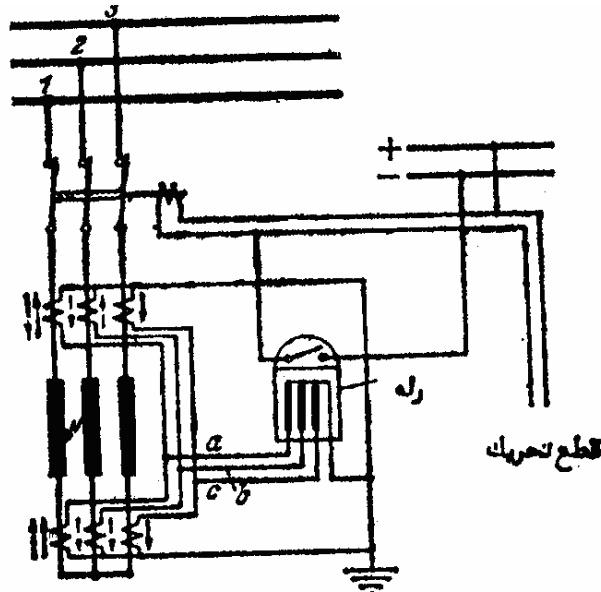
شدت جریان کار رله باید قدری کمتر از جریان اتصال کوتاه دائمی ژنراتور در حالت تحریک بار کامل تنظیم گردد و نسبت به نوع ماشین، این مقدار اغلب برابر با 1.2 تا 1.6 جریان نامی ژنراتور میباشد .

۴-۱-۱-۲ رله دیفرانسیل

برای تعیین اتصال دو فاز داخلی و حفاظت ژنراتور در مقابل اثرات نامطلوب آن، رله

دیفرانسیل از همه مناسبتر است. شکل (۱۴)

چنانچه دیده میشود در روی هر فاز، در دو طرف ژنراتور یک ترانسفورماتور جریان نصب شده و سیم پیچی ثانویه این ترانسفورماتورها بطور همنام بیکدیگر متصل شده اند و از محل اتصال ثانویه ترانسفورماتور ها توسط سیم های a,b,c انشعابی برای رله دیفرانسیل گرفته شده است. در موقع کار عادی ژنراتور که جریانهای دو طرف ژنراتور با هم برابر است ولتاژ سه سر سیمی که به رله دیفرانسیل میرود صفر بوده و رله بدون جریان میباشد.



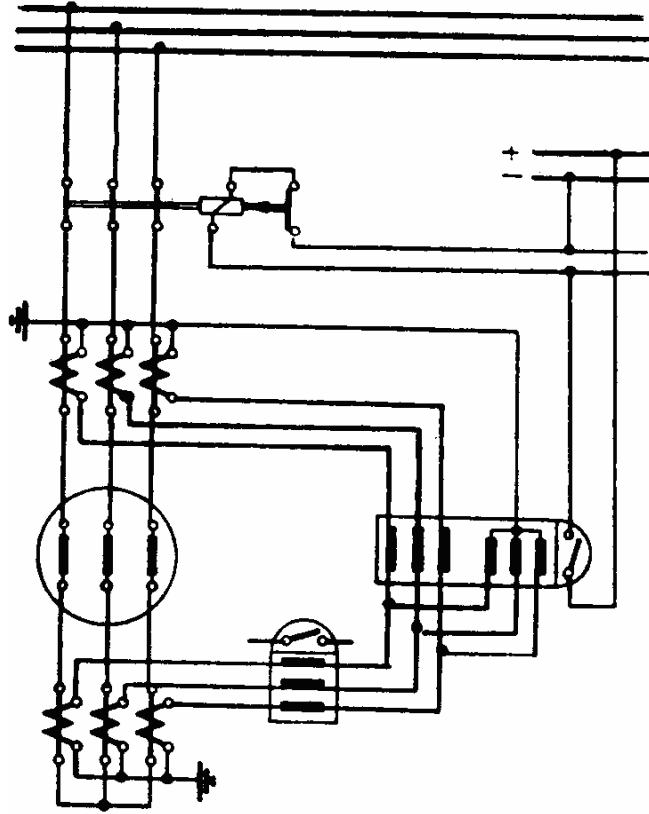
شکل (۱۴)

در موقع اتصال کوتاه بین دو فاز داخل ژنراتور، جریان از ترانسفورماتورهای جریان عبور کرده و چون این جریان ها از حالت عادی (تعادل و برابری) خارج شده و مازاد جریان از رله دیفرانسیل عبور میکند و رله دیفرانسیل را تحریک نموده و سبب قطع کلید ژنراتور و برداشت تحریک آن میشود.

رله دیفرانسیل را نباید خیلی دقیق تنظیم نمود زیرا دقت زیاد سبب قطع بی موقع رله میشود. لذا معمولاً رله دیفرانسیل را طوری تنظیم میکنند که اگر تفاوت جریان برابر با ۱۰ تا ۲۰ درصد جریان نامی شد رله عمل نماید.

در صورتیکه نخواهیم دقت و حساسیت رله دیفرانسیل را کوچک کنیم، باید از رله دیفرانسیل پایدار استفاده نمود.

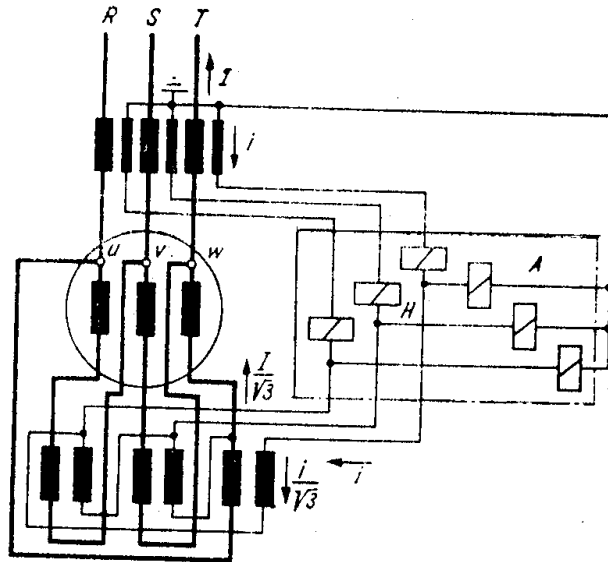
شکل (۱۵) طرز اتصال رله دیفرانسیل پایدار را برای حفاظت ژنراتوری که مستقیماً به شین بسته شده است نشان میدهد. در این شکل از رله جریانی زیاد که در طرف ستاره ژنراتور بسته شده است بعنوان ذخیره حفاظتی استفاده گردیده است.



شکل (۱۵)

برای حفاظت اتصال دو فاز ژنراتوری که در حالت خیلی استثنایی سیم پیچی استاتور آن بصورت مثلث بسته شده است، باید سیم پیچی ثانویه ترانسفورماتورهای یک طرف ژنراتور را نیز بصورت مثلث وصل کرد. زیرا همانطور که میدانیم اولاً جریان در سیمهای خروجی ژنراتور $\sqrt{3}$ برابر جریان داخلی ژنراتور میباشد و در ثانی ایندو جریان نسبت بهم 30° درجه اختلاف فاز دارند و چون ترانسفورماتورهای جریان یک طرف ژنراتور در شاخه مثلث قرار میگیرد، اگر نسبت تبدیل ترانسفورماتورها $\frac{i}{\sqrt{3}}$ و $\frac{I}{\sqrt{3}}$ باشد و طرف ثانویه آنها به صورت اتصال مثلث ببندیم، جریانهای خروجی ترانسفورماتورهای جریان $\sqrt{3}$ برابر بزرگ خواهد شد و در اینصورت میتوان از ترانسفورماتور با نسبت تبدیل برابر استفاده کرد. شکل (۱۶) اتصال

چنین رله ای را بطور ساده نشان میدهد. چنانچه دیده میشود در این شکل نیز از رله دیفرانسیل پایدار استفاده شده است.



شکل (۱۶)

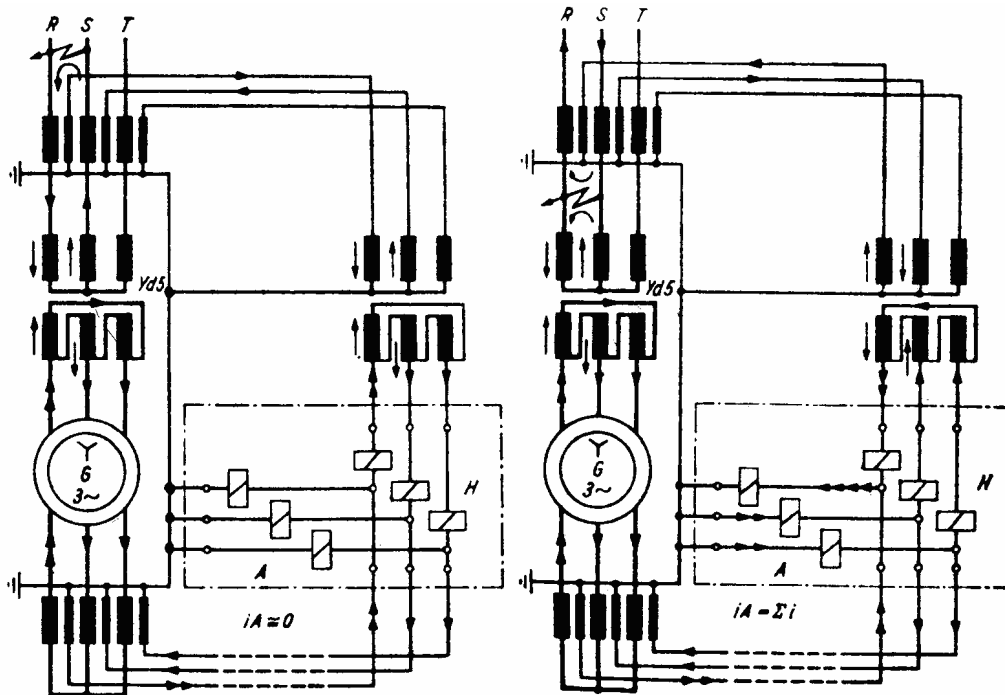
در اتصال واحد ژنراتورها (ژنراتور - ترانسفورماتور - شین) میتوان فقط از یک رله دیفرانسیل استفاده کرد و آنرا طوری بست که ژنراتور و ترانسفورماتور هر دو در مقابل اتصال دو فاز حفاظت شوند. در این حالت باید نسبت تبدیل ترانسفورماتور را نیز در نظر گرفت. نوع اتصال ترانسفورماتور قدرت نیز در انتخاب ترانسفورماتورهای جریان مؤثر میباشد.

مثلاً در صورتیکه ترانسفورماتور قدرت بصورت $Yd5$ بسته شده باشد، باید از یک ترانسفورماتور سه فاز کمکی با اتصال $Yd5$ جهت هم فاز کردن جریانها نیز کمک گرفت. در ضمن این ترانسفورماتور، تفاوت جریانهایی که در اثر عدم تطبیق نسبت تبدیل ترانسفورماتور قدرت با ترانسفورماتور جریان پیش میاید را نیز برطرف میکند. در صورتیکه از ترانسفورماتور قدرت با اتصال $YY0$ استفاده شده باشد، ترانسفورماتور کمکی در صورتی لازم است که جریانهای ثانویه ترانسفورماتورهای جریان دو طرف شبکه بیشتر از ۲۰٪ باهم متفاوت باشند.

شکل (۱۷) و (۱۸) طریقه بستن رله دیفرانسیل پایدار بروی ژنراتور و ترانسفورماتوری

که بصورت واحد بسته شده است نشان میدهد.

در شکل (۱۷) اتصال دو فاز در محدوده حفاظت شده اتفاق افتاده است و سهم ها، جهت جریانها و جریانی که از رله دیفرانسیل عبور میکند را نشان میدهد .
 در شکل (۱۸) اتصال دو فاز در خارج از ترانسفورماتور و محدوده حفاظت شده اتفاق افتاده است و چنانچه دیده میشود رله دیفرانسیل بدون جریان است .
 برای پایدار کردن رله ها چنانچه دیده میشود از بوبین نگهدارنده استفاده شده است
 ورله دیفرانسیل یک رله جریان متناوب است.



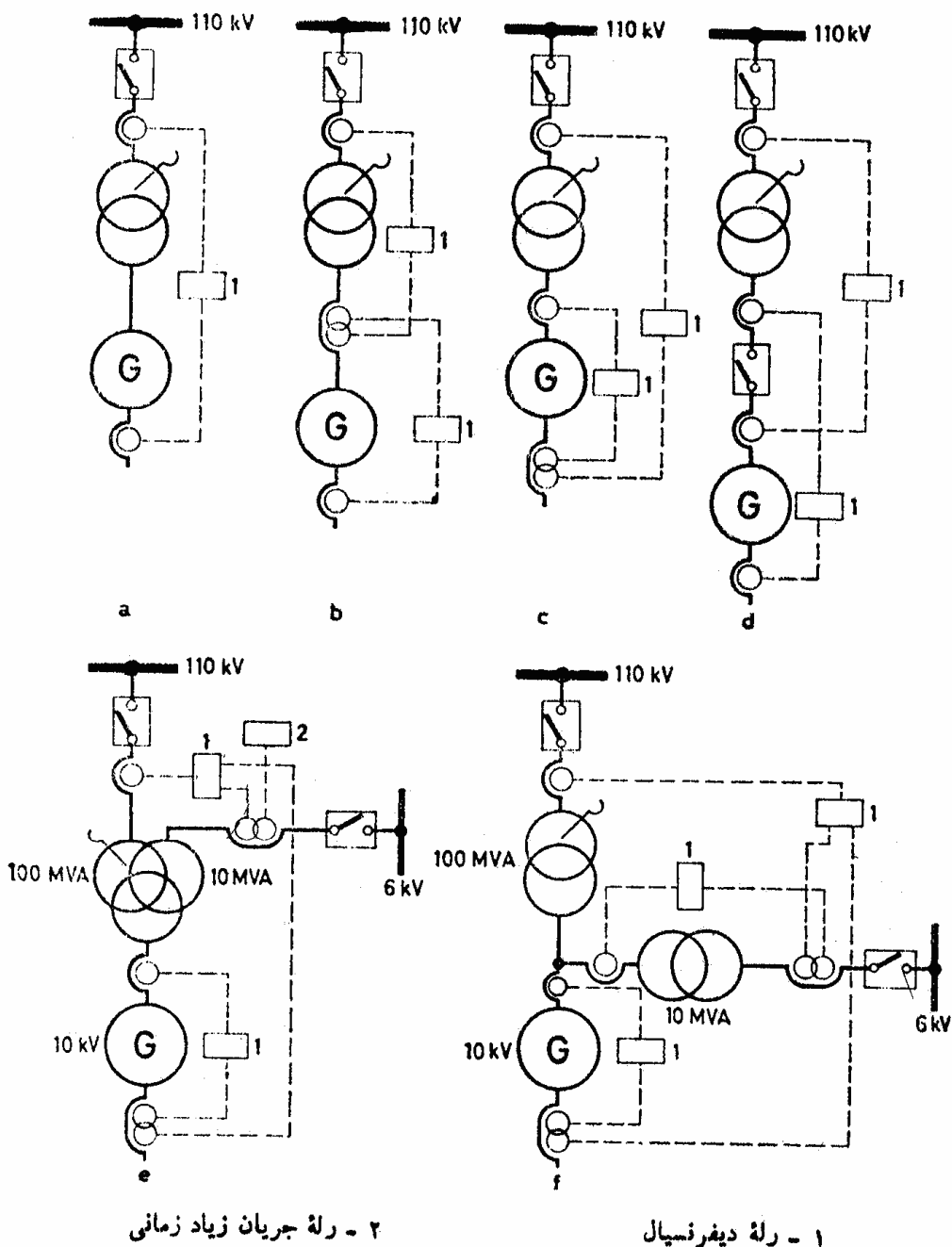
شکل (۱۸)

شکل (۱۷)

چنانچه گفته شد در صورتیکه ژنراتور و ترانسفورماتور بصورت واحد بسته شده باشد، یک رله دیفرانسیل برای حفاظت هر دوی آنها کافی است ولی در اغلب اوقات استفاده از چند رله دیفرانسیل صحیح تر و مطمئن تر است .
 شکل (۱۹) انواع مختلف اتصال واحد ژنراتور و ترانسفورماتور را که بوسیله رله دیفرانسیل حفاظت شده است نشان میدهد .

اگر برای حفاظت اتصال دو فاز ژنراتوری که با ترانسفورماتور قدرت قابل تنظیم یک واحد الکتریکی را تشکیل میدهد، از رله دیفرانسیل استفاده شود (شکل ۱۹-الف) باید حساسیت

ودقت دیفرانسیل را حتی المقدور کم کرد (جریان کار ۳۰٪ جریان نامی) زیرا با تغییر کردن نسبت تبدیل ترانسفورماتور قدرت، نسبت تبدیل ترانسفورماتورهای جریان ثابت میماند. در اینگونه مواقع بهتر است برای حفاظت ژنراتور از یک رله دیفرانسیل مجزا و مخصوص استفاده شود. (شکل ۱۹- ب، ج و د)



شکل (۱۹)

در این شکلها رله دیفرانسیل ژنراتور خیلی حساس ورله دیفرانسیل ترانسفورماتور با حساسیت کمتر تنظیم شده است.

در ضمن میتوان رله دیفرانسیل غیر حساس را طبق شکل (۱۹- ج) طوری بست که وظیفه رله حفاظتی ذخیره را نیز برای ژنراتور بعهده بگیرد.

اگر مصرف داخلی کارخانه توسط سیم پیچی سوم یک ترانسفورماتور سه سیم پیچه تأمین میشود. شکل (۱۹-ه) توان سیم پیچی سوم تقریباً ۱۰٪ توان سیم پیچی اصلی ترانسفورماتور خواهد بود. در اینحالت اگر جریان کار رله برابر ۲۰٪ جریان نامی سیم پیچی انتخاب شود و این جریان نسبت به جریان سیم پیچی مصرف داخلی حساب شود، مشاهده می شود که جریان کار رله برابر ۲۰٪ جریان سیم پیچی سوم خواهد شد.

لذا چنین رله ای برای خطائی که در داخل سیم پیچی سوم اتفاق میافتد کاملاً بی نتیجه و بی اثر خواهد بود و در بعضی اوقات حتی جریان اتصال کوتاه در اثر اتصال دو فاز داخل سیم پیچی مصرف داخلی نیز برای بکار انداختن رله دیفرانسیل کافی می باشد.

در اینگونه مواقع بهتر است علاوه بر رله دیفرانسیل از یک رله جریان زیاد نیز برای حفاظت سیم پیچی با قدرت کم استفاده کرد. این رله در شکل با عدد ۲ مشخص شده است. در صورتیکه مصرف داخلی طبق شکل (۱۹- و) نیز تأمین شود، حفاظت هر دو ترانسفورماتور بکمک یک رله دیفرانسیل نتیجه مطلوب نخواهد داد. لذا در اینحالت نیز از یک رله دیفرانسیل مجزاکه دارای حساسیت رله دیفرانسیل ترانسفورماتور اصلی است، جهت حفاظت ترانس مصرف داخلی استفاده میشود.

در اشکال (۱۹- ب، د، و) رله های دیفرانسیل طوری بسته شده اند که سیم های رابط بین ترانسفورماتورهای جریان نیز حفاظت شود.

همانطور که گفته شد اتصال کوتاه در استاتور ژنراتور در مرحله های ابتدائی و اولیه سبب خراب شدن حلقه ای میشود که اتصالی شده ولی اگر این اتصالی فوراً قطع نگردد حتی سبب خراب شدن و سوزاندن آهن دندانه های استاتور نیز میگردد. از این جهت رله دیفرانسیل که برای حفاظت ژنراتور بکار برده میشود سبب قطع کلید دیژنکتور ژنراتور نیز میشود و در سیستم واحد (ژنراتور- ترانسفورماتور- شین) سبب قطع کلید ترانسفورماتور ویا اگر دو کلید موجود باشد سبب قطع کلید ژنراتور و کلید ترانسفورماتور خواهد شد. در

ضمن رله دیفرانسیل در موقع عمل کردن باعث قطع مدار تحریک شده و دستگاه جرعه خاموش کن CO_2 را نیز بکار میاندازد.

در صورتیکه در اتصال واحد ژنراتور، از دو رله دیفرانسیل استفاده شده باشد فقط رله دیفرانسیل ژنراتور بروی دستگاه جرعه خاموش کن CO_2 کار میکند .
در بعضی مواقع شاید بهتر باشد که رله دیفرانسیل حتی بر روی دستگاههای ترمز کننده توربین نیز مؤثر واقع شود .

۴-۲- اتصال زمین و رله حفاظت آن

اتصال پیدا کردن سیم پیچی استاتور ژنراتورهای ولتاژ قوی با بدنه فلزی ماشین در اثر عدم قدرت کافی عایقی سیم پیچی و یا خراب شدن عایق بوجود میاید.

در اثر این اتصال اگر نقطه صفر شبکه نسبت به زمین عایق باشد، یک جریان خازنی از زمین میگذرد که مقدار آن خیلی کم است و معمولاً نمی تواند از چند آمپر تجاوز کند، به اینجهت چنین جریان کمی اگر مدت اثر آن نیز زیاد نباشد در محل اتصال سیم با بدنه ماشین اثرات ناگواری نخواهد داشت، و باعث خرابی آهن استاتور نمی شود .

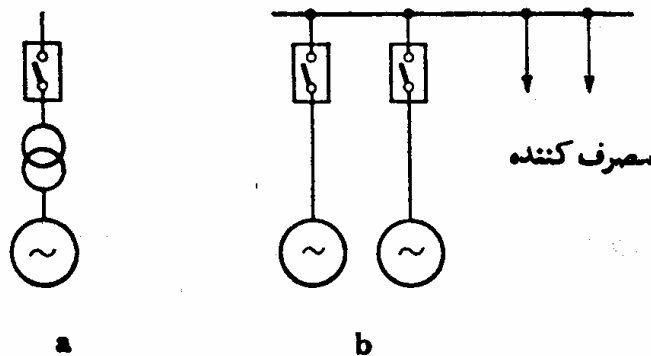
ولی جریان های بیش از ۲۰ آمپر حتی اگر مدت اثر آن نیز کم باشد، اثر نامطلوبی روی آهن استاتور بجا خواهد گذاشت

این نوع اتصال بدلیل زیادی امکان پذیر است زیرا همانطور که میدانیم عبور جریان کم در روی ورقه آهن استاتور نمیتواند اثرات جدی روی استاتور بگذارد ولی این جریان، عایق سیم را در محل اتصال خراب کرده و میسوزاند و اگر جریان اتصال قطع نگردد سوختگی عایق در محل اتصال به قسمت های دیگر سیم پیچی داخل همان شیار سرایت کرده و اگر سیم مجاور مربوط به همان فاز اتصال شده باشد، اتصال حلقه و اگر مربوط به فاز دیگر باشد، اتصال دو فاز ایجاد مینماید.

علاوه بر این، اتصال زمین یک فاز باعث بالا رفتن ولتاژ الکتریکی فاز سالم نسبت به زمین شده و این ازدیاد ولتاژ میتواند باعث اتصال بدنه دیگری در فاز دیگر شود. در نتیجه اتصال بدنه تبدیل به اتصال زمین دوپل می شود که همان اثر اتصال کوتاه در مدار را دارد .

لذا در صورت امکان چنین اتصالی حتی در قسمت های نزدیک نقطه صفر ستاره که در آن جریان اتصالی خیلی کم است ولی به دلایل فوق میتواند سبب اتصال دو فاز گردد، بایستی به محض ایجاد اتصال بدنه داخلی، ژنراتور مزبور را از مدار خارج کرده و تحریک آن را نیز سریعاً برداشت.

چنانچه میدانیم ممکن است ارتباط ژنراتور باشین بطور مستقیم و یا بواسطه ترانسفورماتور انجام گیرد. در اتصال واحد ژنراتور و ترانسفورماتور، مانند شکل (۲۰-الف) ژنراتور و شبکه از نظر الکتریکی بهم مرتبط و از نظر مکانیکی از هم مجزا میباشند. در اتصال مستقیم ژنراتور به شبکه، مانند شکل (۲۰-ب) ژنراتور و شبکه هم به صورت الکتریکی و هم مکانیکی بهم مربوطند و چون در هر یک از حالات فوق اگر اتصالی در خارج از ژنراتور باشد جریان اتصال زمین فرق میکند، لذا در هر یک از حالات ذکر شده روش مخصوصی برای حفاظت ژنراتور در مقابل اثرات اتصال بدنه بکار برده میشود.

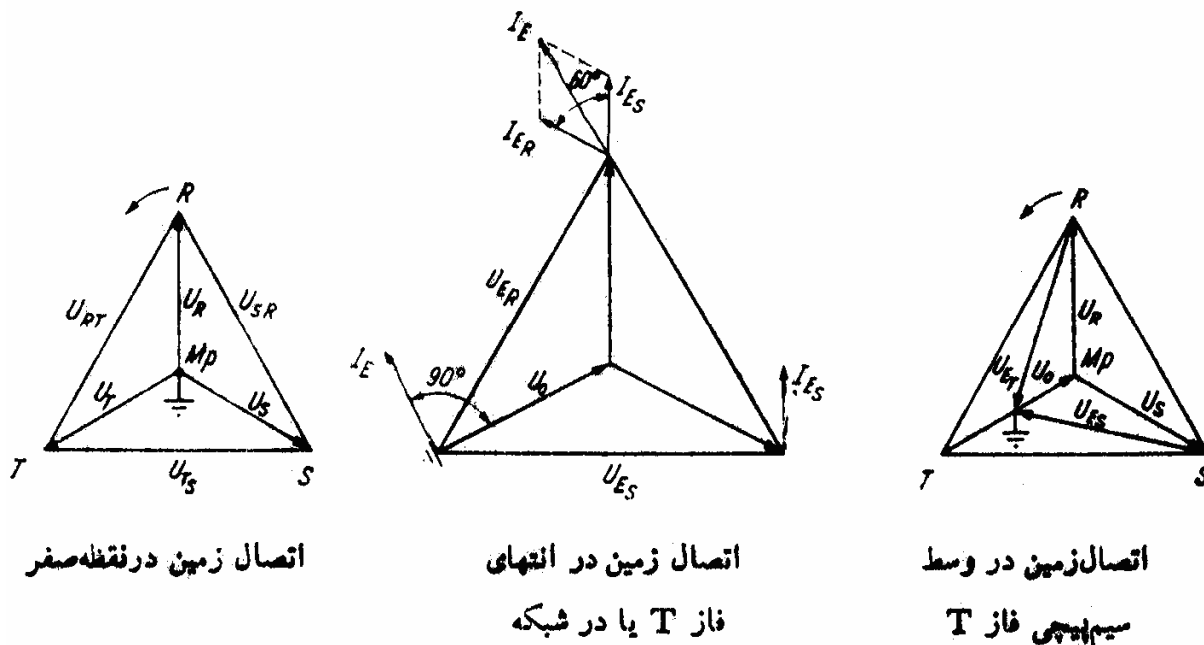


شکل (۲۰)

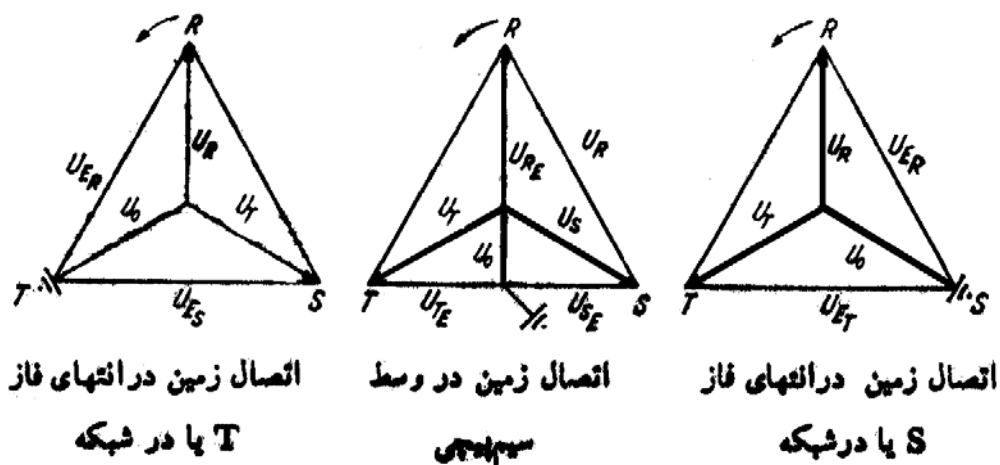
۴-۲-۱- حفاظت اتصال زمین ژنراتور در اتصال واحد

در صورتیکه ژنراتور و ترانسفورماتور با هم تشکیل یک واحد الکتریکی را بدهد، چون سیم پیچی ژنراتور با شبکه ارتباط مستقیم فلزی ندارد، شدت جریان اتصال زمین به محل اتصال شده بستگی دارد بطوریکه اگر اتصالی در طرف ولتاژ ضعیف (در طرف اولیه ترانسفورماتور و در خود ژنراتور) باشد، شدت جریان اتصال زمین بمراتب بیشتر از حالتی است که اتصالی در شبکه یا در طرف ولتاژ قوی ترانسفورماتور باشد. در ضمن جریان اتصال زمین ژنراتور بستگی به محل اتصالی شده در داخل ژنراتور نیز دارد و هرچه محل اتصالی

شده به نقطه صفر ستاره نزدیکتر باشد، این جریان کمتر خواهد بود زیرا ولتاژ صفر U_0 یا ولتاژی که بین نقطه صفر وزمین ایجاد میشود U_{EM} کمتر خواهد شد. شکل (۲۱) ولتاژ صفر را برای ژنراتور با اتصال ستاره و شکل (۲۲) با اتصال مثلث در حالت های مختلف نشان میدهد.



شکل (۲۱)

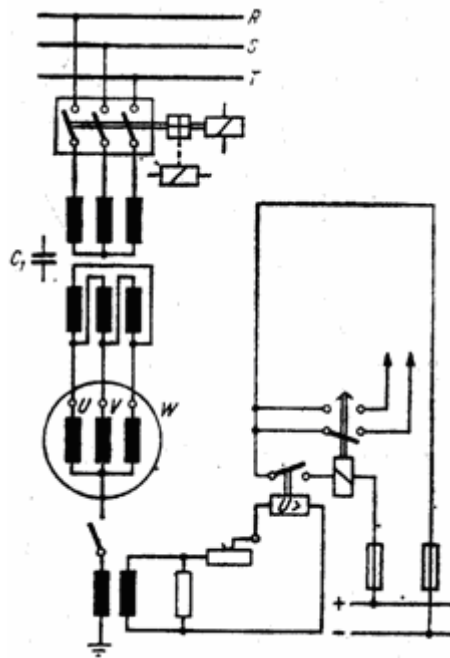


شکل (۲۲)

برای حفاظت ژنراتور در مقابل اتصال زمین روشهای متعددی به کار برده شده و مورد استعمال هر یک از آنها بستگی به دقت حفاظت دارد.

۴-۲-۱-۱ استفاده از رله ولتمتری برای حفاظت اتصال زمین

با اتصال زمین شدن یکی از فازها چنانچه گفته شد، U_0 (ولتاژ صفر) متناسب با محل اتصالی شده از صفر تا $\frac{U}{\sqrt{3}}$ ولت بالا میرود. این ولتاژ را میتوان توسط ترانسفورماتور بخصوصی بنام ترانسفورماتور نقطه صفر که بین نقطه ستاره ژنراتور و زمین بسته شده است مانند شکل (۲۳) سنجید.



شکل (۲۳)

چنانچه دیده میشود از ترانسفورماتور صفر بوسیله یک مقاومت اهمی بار گرفته میشود. این مقاومت باید طوری انتخاب شود که جریان اتصال زمین در طرف اولیه ترانسفورماتور صفر، در بدترین و نامساعدترین حالت یعنی اتصال در برن ژنراتور در موقعی که ولتاژ صفر باندازه $\frac{U}{\sqrt{3}}$ ولت بالا رفته است، از ۵ آمپر تجاوز نکند.

موازی با مقاومت بار، رله ولتمتری ($U >$) قرار دارد. نسبت تبدیل ترانسفورماتور صفر

برابر است با:

$$U_0 = \frac{U_G / \sqrt{3}}{200} \quad \text{و یا} \quad U_0 = \frac{U_G / \sqrt{3}}{100}$$

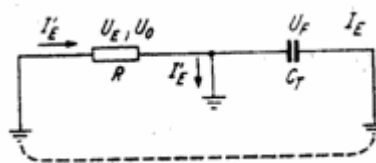
در این رابطه ها U_G ولتاژ ژنراتور بر حسب ولت میباشد.

با در نظر گرفتن رابطه فوق وقتی محل اتصالی تا برن ۹۰٪ حلقه های یک فاز ژنراتور را در برداشته باشد، ولتاژ ثانویه ترانسفورماتور صفر از ۱۰ ولت کمتر نمیشود و به این جهت باید رله ولتمتری دارای حدود سنجش قابل تنظیم بین ۸ تا ۲۰ ولت باشد. با چنین رله ای میتوان فقط ۹۰٪ از سیم پیچی استاتور ژنراتور را در مقابل اتصال زمین و خطرات بعدی آن بطور مطمئن حفاظت نمود.

اگر حساسیت ودقت رله ولتمتری طوری تنظیم شود که رله بتواند برای ولتاژهای کمتر از ۸ ولت نیز عکس العمل نشان دهد، در نتیجه هر اتصال زمینی گر چه در شبکه و خارج از نیروگاه نیز بوجود آید، سبب قطع بیموقع رله میشود. زیرا بعلت کاپاسیته موجود بین سیم پیچی ولتاژ قوی و ولتاژ ضعیف ترانسفورماتور، در موقع اتصال زمین شدن شبکه نیز ولتاژ کمی یا بعبارت دیگر تفاوت پتانسیلی در دو سر ترانسفورماتور نقطه صفر بوجود خواهد آمد که مقدار آن تا حدود ۸ ولت میرسد.

برای انتخاب صحیح مقاومت بار و قدرت ترانسفورماتور صفر محاسبات زیر باید انجام شود.

شکل (۲۴) مدار معادل شکل (۲۳) را نشان میدهد. مقاومت خازنی بین سیم پیچی ثانویه و اولیه ترانسفورماتور برابر است با $\frac{1}{\omega \cdot C_T}$ و با مقاومت اهمی ترانسفورماتور صفر بطور سری قرار دارد.



شکل (۲۴)

مقاومت های ژنراتور و ترانسفورماتور بقدری کوچک است که میتوان از آن صرف نظر کرد. جریان اتصال زمین که در اثر کاپاسیته کوپلاژ در موقع اتصال زمین شدن یک فاز طرف ولتاژ قوی ترانسفورماتور از زمین عبور میکند، برابر با:

$$I_E = \frac{U_N}{\sqrt{3}} \cdot \omega \cdot C_T$$

U_N عبارتست از ولتاژ نامی در طرف ولتاژ قوی شبکه و در صورتی که در رابطه فوق

بجای U_N از U_G (ولتاژ ژنراتور) استفاده شود، خواهیم داشت:

$$I_E = \frac{U_G}{\sqrt{3}} \cdot u_1 \cdot \omega \cdot C_T$$

نظر باینکه مقاومت خازنی $\frac{1}{\omega \cdot C_T}$ با مقاومت R بطور سری بسته شده است افت

ولتاژی که این جریان در دو سر مقاومت سیم پیچی اولیه ترانسفورماتور ایجاد میکند برابر

است با:

$$U_F = I_E \cdot R$$

که با در نظر گرفتن حفاظت محلی و جلوگیری از قطع بیموقع رله، باید:

$$U_F < U_{Omin}$$

باشد و یا



$$U_F = \frac{U_{Omin}}{K}$$

که در آن K ضریب اطمینان و در حدود 1.4 تا 1.5 میباشد.

اگر ولتاژ ستاره ژنراتور $\frac{U_G}{\sqrt{3}}$ را برابر ۱۰۰٪ فرض کنیم باید ولتاژ نقطه صفر در

صورتیکه خواسته باشیم $a\%$ سیم پیچی ژنراتور حفاظت شود برابر با:

$$U_{Omin} = \frac{(100-a)}{100} \cdot \frac{U_G}{\sqrt{3}}$$

باشد و بعلت داشتن اطمینان بیشتر اگر:

$$U_F = \frac{U_{Omin}}{K}$$

قرار داده شود، باید مقاومت بار ترانسفورماتور صفر نسبت به طرف اولیه ترانسفورماتور

برابر با:

$$R_1 = \frac{U_F}{I_E} = \frac{(100-a)}{K \cdot \omega \cdot C_T \cdot u_1 \cdot 100}$$

و در اینصورت مقاومت بار ترانسفورماتور نقطه صفر در طرف ثانویه برابر با :

$$R_2 = \frac{R_1}{u^2_1} = \frac{(100 - a)}{K \cdot \omega \cdot C_T \cdot u_1 \cdot u^2_0 \cdot 100}$$

میشود. در این رابطه u_0 ضریب تبدیل ولتاژ ترانسفورماتور قدرت است.

a عملاً ۹۰٪ انتخاب میشود و C_T کاپاسیته ترانسفورماتور قدرت است که برای ترانسفورماتورهای قدرت زیاد که در نیروگاهها بکار برده میشود در حدود ۰.۰۱ میکروفاراد میباشد. مقدار دقیق آنرا میتوان از کارخانه سازنده سوال کرد.

شدت جریان اتصال زمین در موقع اتصالی شدن یکی از سیم پیچی های استاتور ژنراتور به زمین بستگی به مقاومت بار و ولتاژ دو سر ترانسفورماتور صفر دارد و از آنجا که ولتاژ صفر نیز بستگی به محل اتصالی شده دارد لذا باید برای جریان اتصال زمین یک ماکزیمم و مینیمومی در نظر گرفته شود. برای از بین بردن هر گونه اشتباهی بین جریان اتصال زمین شبکه و اتصال زمین سیم پیچی استاتور ژنراتور، جریان اتصال زمین که در اثر اتصالی سیم پیچی استاتور با زمین بوجود میاید با حرف I'_E نمایش میدهیم.

برای تعیین قدرت ترانسفورماتور نقطه صفر باید همیشه ماکزیمم جریان و ماکزیمم

$$\text{ولتاژ صفر } U_0 = \frac{U_G}{\sqrt{3}} \text{ در نظر گرفته شود، لذا میتوان نوشت:}$$

$$N_0 = U_{\text{max}} \cdot I'_E = \frac{U_G}{\sqrt{3}} \cdot I'_E$$

عملاً باید I'_E از ۵ آمپر تجاوز نکند زیرا در صورتی که جریان از ۵ آمپر تجاوز کند جرقه در محل اتصالی دائمی میشود. در نتیجه محل اتصالی گسترش پیدا کرده و خسارت وارده جبران ناپذیر میگردد.

ترانسفورماتور نقطه صفر از نوع ترانسفورماتور خشک است و ولتاژ اتصال کوتاه آن در حدود $U_K = 0.04$ میباشد. این ترانسفورماتور بلافاصله بین نقطه صفر اتصال ستاره سیم پیچی ژنراتور و زمین نصب میشود.

در صورتی که سیم پیچی ژنراتور بطور مثلث بسته شده باشد، ولتاژ صفر توسط یک مثلث سه فاز بطور مصنوعی ایجاد میشود.

مثال : ژنراتوری با قدرت 25MW و اختلاف فاز نامی $\cos \varphi = 0.8$ با ترانسفورماتوری به قدرت 31.5MVA بصورت یک واحد الکتریکی بسته شده است. ولتاژ نامی ژنراتور 10.5KV و نسبت تبدیل ترانسفورماتور $\frac{110}{10} KV$ میباشد. برای این ژنراتور باید وسیله حفاظت اتصال زمین با حدود حفاظت ۹۰٪ در نظر گرفته شود. مطلوبست:

الف- قدرت ترانسفورماتور نقطه صفر و مقاومت بار

ب- ولتاژ خطا در موقع اتصال شبکه به زمین و تنظیم رله

حل :

$$u_1 = \frac{U_2}{U_1} = \frac{100}{10} = 11$$

$$u_0 = \frac{U_G}{\sqrt{3} \cdot 100} = \frac{10500}{\sqrt{3} \cdot 100} = 60.5$$

و مقاومت بار، در صورتی که $K = 1.4$ و $C_T = 0.01 \mu F$ در نظر گرفته شود و $a = 90\%$

باشد برابر است با :

$$R_2 = \frac{R_1}{u_1^2} = \frac{(100 - a)}{K \cdot \omega \cdot C_T \cdot u_1 \cdot u_0^2 \cdot 100} = \frac{100 - 90}{1.4 * 100 * 314 * 0.01 * 10^{-6} * 11 * 60.5^2} = 0.562 \Omega$$

که ما آنرا 0.55 اهم انتخاب میکنیم .

و در نتیجه جریان اتصال زمین در طرف ثانویه ترانسفورماتور نقطه صفر برابر میشود

با :

$$i'_{E \max} = \frac{U_{0 \max}}{R_2} = \frac{100}{0.55} = 182 A$$

$$i'_{E \min} = \frac{U_{0 \min}}{R_2} = \frac{10}{0.55} = 18.2 A$$

و جریان در طرف اولیه برابر است با :

$$I'_{E \max} = \frac{i'_{E \max}}{u_0} = \frac{182}{60.5} = 3.03 A$$

$$I'_{E \min} = \frac{i'_{E \min}}{u_0} = \frac{18.2}{60.5} = 0.303 A$$

وچنانچه دیده میشود ماکزیمم جریان اتصال زمین کمتر از ۵ آمپر است و قدرت ترانسفورماتور صفر برابر است با :

$$N = \frac{U_G}{\sqrt{3}} \cdot I'_{E \max} = \frac{10500}{\sqrt{3}} * 0.303 = 18.4 \text{ KVA}$$

که ما قدرت ترانسفورماتور صفر را ۲۰ کیلو ولت آمپر انتخاب میکنیم .
در صورتیکه اتصال زمین در طرف ولتاژ قوی (شبکه) اتفاق افتد جریان اتصال زمین برابر :

$$I_E = \frac{U_N}{\sqrt{3}} \cdot \omega \cdot C_T \cdot 10^{-6} = \frac{115500}{\sqrt{3}} * 314 * 0.01 * 10^{-6} = 0.209$$

خواهد شد . در این رابطه بجای ولتاژ ۱۱۰ کیلو ولت ماکزیمم ولتاژ از رابطه زیر قرار داده شده است .

$$U_{N \max} = 1.05 * 110 \text{ KV} = 115.5 \text{ KV}$$

وچون مینیموم جریان اتصال زمین در صورتیکه اتصالی در ژنراتور اتفاق افتاده باشد برابر با ۰.۳۰۳ آمپر میباشد، در اینصورت حفاظت بطریق صحیح عملی شده است و اتصالی در شبکه سبب قطع بیموقع ژنراتور نمی گردد . در ضمن ولتاژ صفر در موقعی که شبکه اتصال زمین شده باشد برابر است با :

$$i_E = I_E \cdot u_0 = 0.209 * 60.5 = 12.7 \text{ A}$$

$$U_F = i_E \cdot R_2 = 12.7 * 0.55 = 7 \text{ V}$$

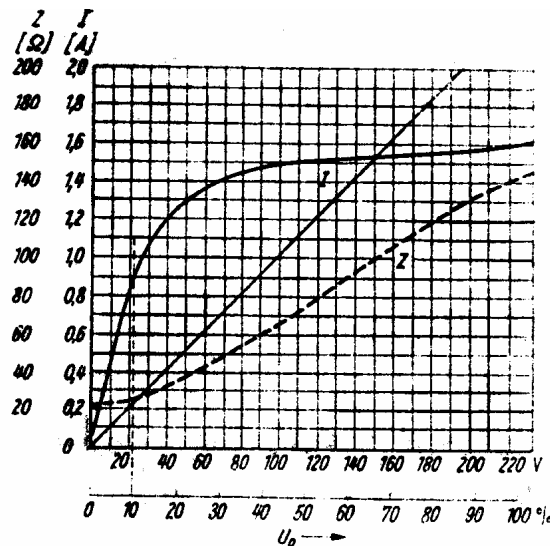
وچون حداقل ولتاژ صفر در موقع اتصال زمین داخلی (اتصال زمین سیم پیچی ژنراتور) برابر با ۱۰ ولت است، میتوان رله را بروی ۹ ولت تنظیم کرد .

۴-۲-۱-۲- استفاده از رله آمپر یک در حفاظت اتصال زمین

همانطور که گفته شد، هر چه محل اتصالی به نقطه صفر اتصال ستاره سیم پیچی ژنراتور نزدیکتر شود جریان اتصال زمین کوچکتر میگردد، در صورتیکه اگر بخواهیم بکمک روش ولتمتری فوق بیش از ۹۰٪ سیم پیچی ژنراتور را در مقابل اتصال زمین حفاظت کنیم، بعلت ثابت بودن مقاومت بار، باید رله با جریان اتصال زمین خیلی زیاد کار کند و در اینصورت قدرت ترانسفورماتور نقطه صفر نیز زیاد میشود.

در مثال فوق اگر بخواهیم از ۹۵٪ سیم پیچی حفاظت کنیم، جریان اتصال زمین و قدرت ترانسفورماتور صفر دو برابر خواهد شد. لذا برای حفاظتهای بیش از ۹۰٪ بهتر است بجای مقاومت ثابت از یک مقاومت متغیر که تغییرات آن تابعی از ولتاژ است استفاده شود. برای مقاومت متغیر و تابع ولتاژ میتوان از تعدادی مقاومت مخصوص که بصورت لامپ ساخته میشود بطور موازی استفاده کرد.

تغییرات و مشخصه این مقاومت طوریست که در ولتاژ کم، جریان اتصال زمین نسبتاً زیادی عبور میکند ولی این جریان با ازدیاد تدریجی ولتاژ مانند شکل (۲۵) خیلی کم افزایش پیدا خواهد کرد.



شکل (۲۵)

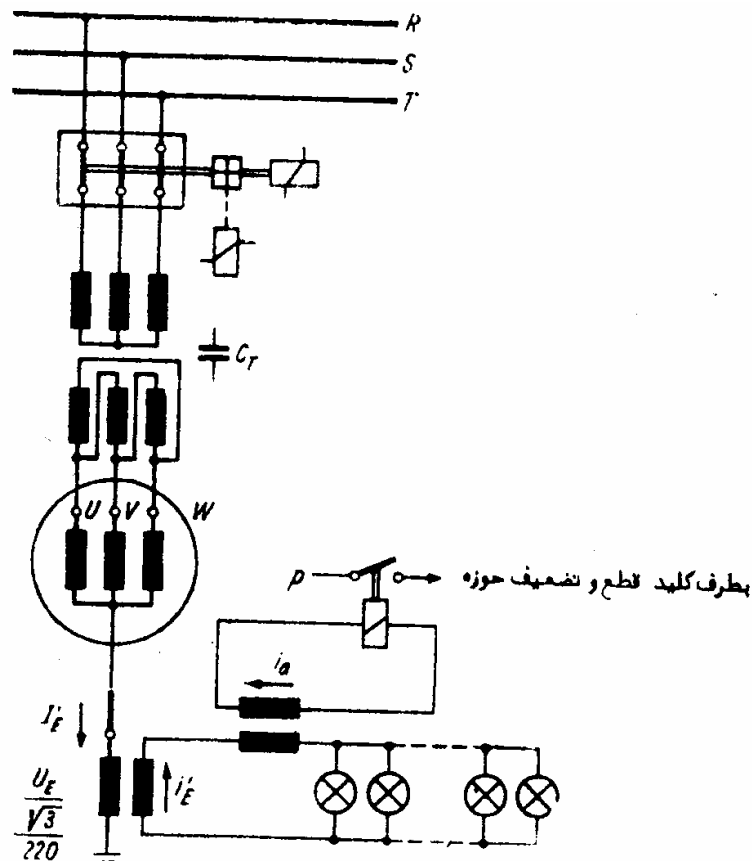
در این روش حفاظت، بجای رله ولتمتری از رله آمپر یک استفاده میشود و آنرا بروی یک ترانسفورماتور جریان بین راه (ردوکتور) می بندند.

چون این مقاومتهای متغیر FeH بصورت لامپ میباشند و برای ولتاژ ۲۲۰ ولت ساخته شده است، باید ترانسفورماتور صفر در اینحالت بخصوص دارای نسبت تبدیل زیر باشد:

$$u = \frac{U_G / \sqrt{3}}{220V}$$

با استفاده از این روش می توان حفاظت را به ۹۵ درصد رسانید. این روش طبق شکل

(۲۶) می باشد.

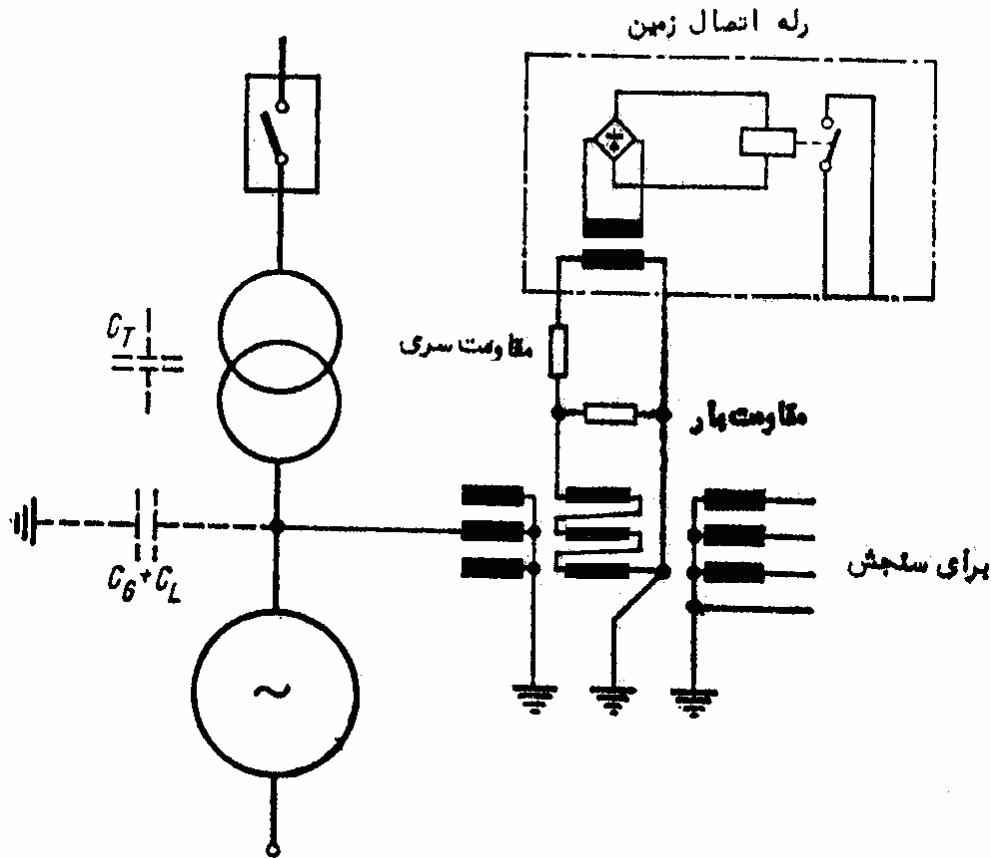


شکل (۲۶)

۴-۲-۱-۳- رله اتصال زمین برای ژنراتوری که نقطه صفر ستاره آن ایزوله باشد

در اینحالت نیز چون ژنراتور و ترانسفورماتور تشکیل یک واحد را میدهند و ارتباط طرف ولتاژ قوی و ولتاژ ضعیف ترانسفورماتور توسط کپاسیته ترانسفورماتور C_{Tr} برقرار میشود، اتصال در ولتاژ قوی مستقیماً روی ولتاژ ضعیف مؤثر نمیشود. از اینجهت میتوان بکمک ترانسفورماتور ولتاژ با سیم پیچی ثانویه مثلث باز، ولتاژ جابجایی را که در اثر اتصال بدنه در داخل ژنراتور و یا در اثر اتصال زمین یکی از سیمهای رابط بین ژنراتور و

ترانسفورماتور بوجود میاید مشخص کرده و توسط یک رله ولتمتری و یا یک رله آمپر یک مانند شکل (۲۷) سنجید.

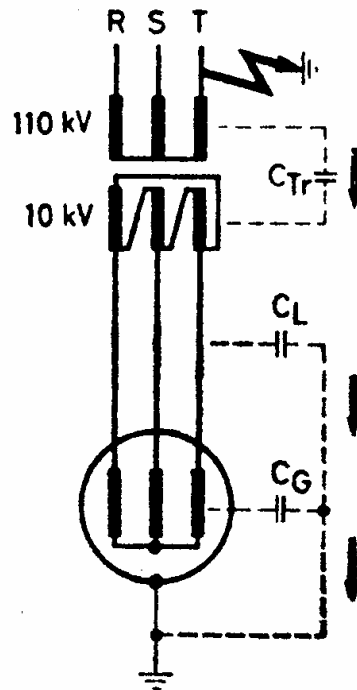


شکل (۲۷)

ولتاژجابجایی ایجاد شده در دو سر سیم پیچی باز ثانویه ترانسفورماتور ولتاژ، همانطور که گفته شد متناسب با محل اتصالی شده از صفر تا $\frac{U_G}{\sqrt{3}}$ تغییر میکند و حساسیت رله اتصال زمین که بروی دو سر سیم پیچی مثلث باز بسته شده است باید بقدری باشد که در اثر اتصال زمین شدن شبکه عمل نکند.

اگر اتصالی در طرف ولتاژ قوی باشد، چون ولتاژ قوی وضعیف بطور خازنی بهم مربوطند، (کاپاسیته متقابل سیم پیچی ثانویه و اولیه ترانسفورماتور C_T) باز هم یک اختلاف پتانسیلی بین دو سر سیم پیچی باز ثانویه ترانسفورماتور ولتاژ ایجاد میشود که بزرگی آن بستگی به نسبت مقاومت‌های خازنی C_T و کاپاسیته قسمت ولتاژ ضعیف نسبت بزمین دارد.

کاپاسیته قسمت ولتاژ ضعیف نسبت بزمین عبارتست از کاپاسیته بین سیم های رابط ژنراتور و ترانسفورماتور نسبت بزمین C_L و کاپاسیته خود ژنراتور نسبت بزمین C_G که در شکل (۲۸) نشان داده شده است.



شکل (۲۸)

این ولتاژ که در حقیقت ولتاژ الکتریکی مزاحم میباشد سبب میشود که نتوان رله اتصال زمین را طوری تنظیم کرد که ۱۰۰٪ سیم پیچی ژنراتور در مقابل اتصال بدنه حفاظت شود. اگر ولتاژ جابجایی در اثر اتصال زمین شدن شبکه U_M باشد.

$$U_M = \frac{U_{Tr}}{\sqrt{3}}$$

این ولتاژ بروی ظرفیت های C_{Tr} و $C_G + C_L$ به نسبت عکس ظرفیتها تقسیم میشود. در اینصورت میتوان ولتاژ مزاحم U_{st} را بطریق زیر محاسبه نمود.

$$\frac{U_{st}}{U_M - U_{st}} = \frac{C_{Tr}}{C_G + C_L}$$

و یا

$$U_{st} = (U_M - U_{st}) \frac{C_{Tr}}{C_G + C_L}$$

۹

$$U_{st} = U_M \frac{C_{Tr}}{C_G + C_L + C_{Tr}}$$

وچنانچه دیده میشود میتوان ولتاژ مزاحم را بکمک بزرگ کردن کاپاسیتهٔ سیم رابط بین ژنراتور و ترانسفورماتور، توسط طویل انتخاب کردن کابل بمقدار قابل ملاحظه ای کوچک کرد.

با توضیحاتی که داده شد، معلوم میشود که در این روش نیز باید رلهٔ اتصال زمین دارای حساسیت خاصی باشد.

در صورتیکه از رلهٔ الکترومغناطیسی بعنوان رلهٔ اتصال زمین استفاده شود میتوان ۸۰٪ سیم پیچی را حفاظت نمود. با استفاده از رلهٔ قاب گردان میتوان حفاظت را تا ۹۰٪ انجام داد ولی باید جهت یکطرفه کردن جریان طبق شکل (۲۷) از یکسو کننده استفاده کرد.

این تغییر حساسیت در دو دستگاه فوق همانطور که میدانیم به این جهت است که دستگاه الکترومغناطیسی متناسب با مجذور جریان و دستگاه قاب گردان متناسب با خود جریان کار میکند.

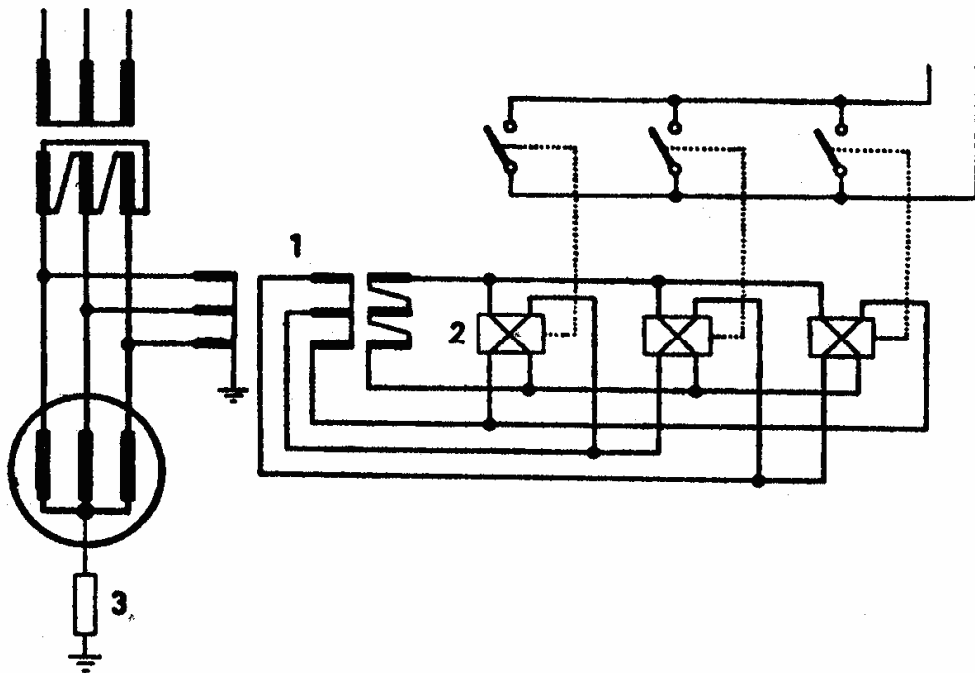
در ضمن در صورتیکه از رلهٔ الکترودینامیکی جهت حفاظت اتصال زمین استفاده شود. میتوان حدود سنجش و حفاظت را تا ۹۰ درصد بالا برد. شکل (۲۹) طرز اتصال رلهٔ الکترودینامیکی را جهت حفاظت اتصال زمین نشان میدهد.

در این شکل :

۱- ترانسفورماتور ولتاژ با سیم پیچی مثلث باز

۲- رلهٔ الکترودینامیکی

۳- مقاومت اهمی برای کوچک کردن ولتاژ مزاحم U_{st}



شکل (۲۹)

چنانچه دیده میشود دو سیم پیچی رله الکترو دینامیکی یکی بروی ولتاژ جابجا شده نقطه صفر و دیگری بروی ولتاژ ثابت و معین بسته میشود. برای بالا بردن حساسیت دستگاه باید هر دو ولتاژ با هم همفاز و یا دارای اختلاف فاز جزئی باشند و چون جهت بردار جابجایی بستگی به فازی دارد که اتصال زمین شده است، لذا میتوان از سه رله الکترو دینامیکی استفاده کرد که یکی از سیم پیچی های آنها بطور موازی از ولتاژ جابجا شده نقطه صفر از دو سر سیم پیچی مثلث باز تغذیه میشود و سیم پیچی های دیگر بترتیب از ولتاژ شبکه نیرو میگردند. در اینصورت هر فازی مانند شکل (۲۸) دارای رله مربوط بخود خواهد بود.

۴-۲-۱-۴ - حفاظت ۱۰۰ درصد اتصال زمین ژنراتور

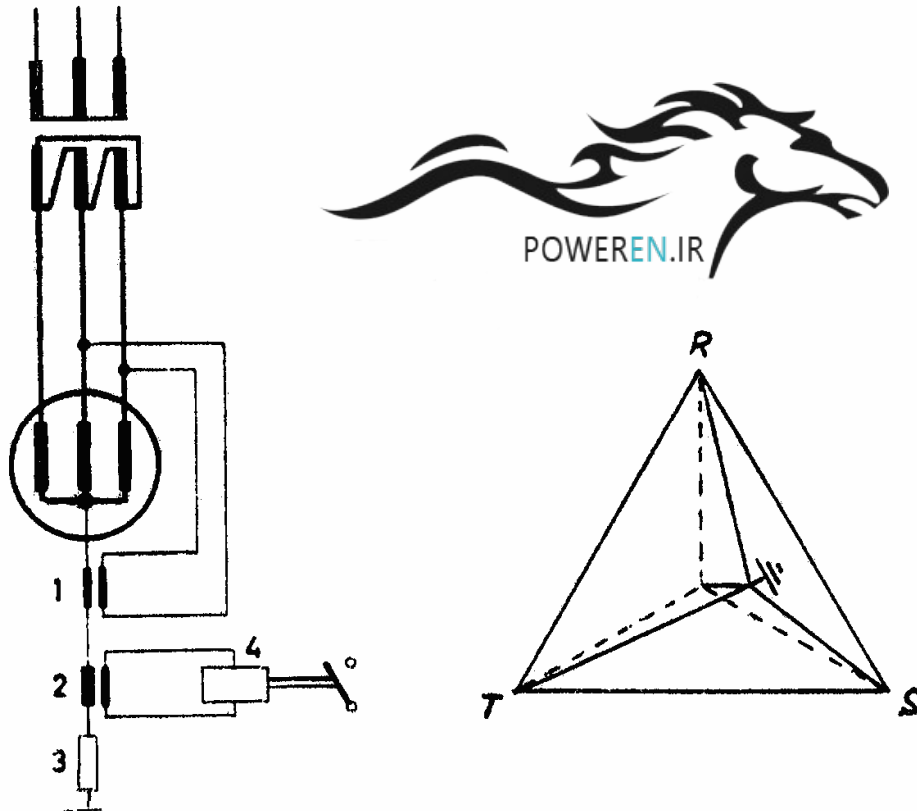
اغلب این فکر پیش میاید که آیا باید حفاظت را طوری انجام داد که ۱۰۰٪ سیم پیچی ژنراتور (تمام سیم پیچی) در مقابل اتصال بدنه حفاظت شود یا ۹۰٪ حفاظت که بوسیله دستگاههای فوق انجام میگیرد کافی است.

تجربه نشان داده است که امکان اتصال زمین در قسمتهایی از سیم پیچی ژنراتور که از نقطه ستاره دور است خیلی زیاد و در نزدیکیهای نقطه صفر به قدری کم است که می توان گفت امکان آن تقریباً وجود ندارد.

از این جهت اتصال زمین در قسمتهای نزدیک اتصال ستاره سیم پیچی حتی تا قسمتهای ۲۰٪ ولتاژ نیز از محالات است. این موضوع با در نظر گرفتن اینکه عایق سیم پیچی ها در تمام قسمتهای سیم پیچی یکسان است کاملاً روشن بنظر میرسد .

در ضمن در صورت وقوع یک چنین اتصالی در قسمتهای نزدیک نقطه صفر ستاره، جریان اتصالی بقدری کم است که نمی تواند باعث خراب شدن هسته آهن ژنراتور گردد . ولی همانطور که گفته شد این جریان اغلب باعث خراب کردن عایق در محل اتصالی و سرایت آن به قسمتهای دیگر میشود و ممکن است سبب اتصال دو فاز گردد . از اینجهت است که باید حتی اگر اتصالی در نزدیکی نقطه صفر هم باشد، بوجود آن پی برد، آنرا سنجید و ژنراتور را از کار انداخت و رفع اتصالی کرد .

جهت حفاظت ۱۰۰ درصد اتصالی سیم پیچی استاتور ژنراتور با بدنه ماشین، معمولاً پتانسیل نقطه صفر ژنراتور را که به زمین وصل است مانند شکل (۳۰) توسط یک ولتاژ خارجی تغییر میدهند .



شکل (۳۰)

چنانچه دیده میشود، ما بین اتصال ستاره ژنراتور و زمین، یک ترانسفورماتور ولتاژ نصب شده است. این ترانسفورماتور که توسط ولتاژ همبستگی ژنراتور تغذیه میشود، سبب بالا بردن اختلاف سطح نقطه صفر ستاره ژنراتور میشود.

ولی بمحض اینکه اتصالی در داخل ژنراتور اتفاق افتد، جریان بحدی خواهد رسید که سبب بکار انداختن رله جریانی که برای حفاظت ژنراتور بکار برده شده است میشود. معمولاً بتوسط ترانسفورماتور ولتاژ اضافی میتوان ولتاژ نقطه صفر را تا ۱۰٪ ولتاژ نامی ژنراتور بالا برد.

همانطور که از شکل (۳۰) ملاحظه میشود، بین اتصال ستاره ژنراتور و زمین، یک ترانس افزایشده ولتاژ نقطه صفر (مشخص شده با عدد ۱) نصب شده که باعث بالا بردن اختلاف سطح نقطه صفر ستاره ژنراتور میشود. ولی به محض اینکه اتصال در داخل ژنراتور اتفاق افتد، جریان بحدی میرسد که سبب بکار انداختن رله جریانی که برای حفاظت ژنراتور بکار برده شده است میشود.

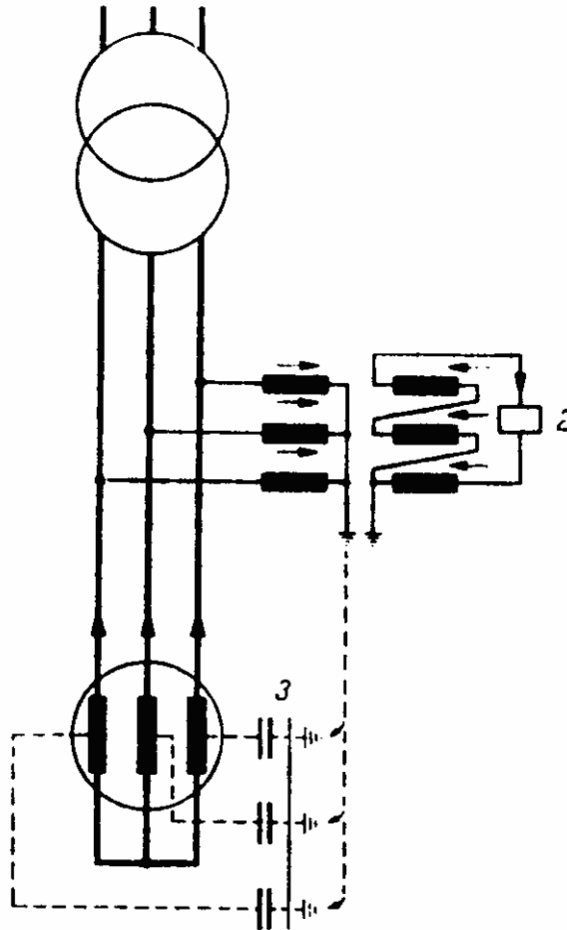
معمولاً توسط ترانسفورماتور ولتاژ اضافی میتوان ولتاژ نقطه صفر را تا ۱۵ درصد ولتاژ نامی ژنراتور بالا برد. در شکل (۳۰) ترانسفورماتور افزایشده ولتاژ نقطه صفر با عدد ۱، ترانسفورماتور جریان برای تغذیه رله جریان با ۲، رله جریان با ۴ و ۳ برای نمایش یک مقاومت اهمی است که جهت محدود کردن جریان اتصال زمین بکار برده شده است.

این مقاومت نیز از نوع مقاومت تابع ولتاژ میباشد تا از عبور جریانهای بیش از حد و خطرناک که سبب صدمه زدن به آهن ژنراتور میشود جلوگیری شود.

این روش حفاظت به وسایل زیاد نیاز دارد و خیلی گران تمام میشود. زمینس برای حفاظت ژنراتور در قسمت ۱۰٪ آخر سیم پیچی ژنراتور روشی بکار میبرد که از روش فوق بمراتب سهل تر و ارزانتر است.

همانطور که میدانیم هر ژنراتوری علاوه بر ولتاژ با فرکانس ۵۰ هرتز ولتاژ با فرکانس بالاتر نیز میباشد که از همه مهمتر و بزرگتر ولتاژ با فرکانس ۱۵۰ سیکل یا هارمونیک ک سوم است. مقدار این ولتاژ در موقع بی باری ژنراتور، در حدود ۵-۲٪ ولتاژ نامی و در حالت بار نامی قدری بزرگتر است.

از این ولتاژ میتوان جهت تشخیص اتصال بدنه در حوالی نقطه صفر سیم پیچی ژنراتور استفاده کرد. این ولتاژ را میتوان در دو سر سیم پیچی ثانویه مثلث باز یک ترانسفورماتور ولتاژ مانند شکل (۳۱) بدست آورد.



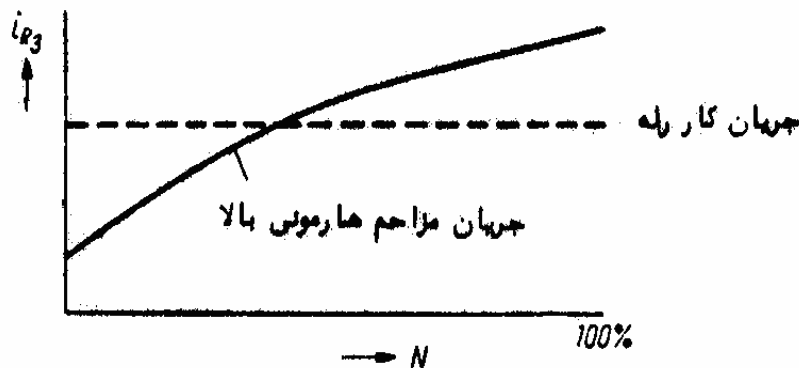
شکل (۳۱)

چنانچه شکل (۳۱) نشان میدهد این جریانهای با هارمونیک سوم از ترانسفورماتور ولتاژ میگذرند و در سیم پیچی باز ثانویه آن ایجاد یک ولتاژ با هارمونیک سوم میکند که البته از نظر قدر مطلق خیلی کوچکتر از حالتی است که یک اتصال زمین در محل اتصال ستاره یا در حوالی آن ایجاد شود، زیرا اختلاف سطحی که در دو سر سیم پیچی باز ثانویه ترانسفورماتور ایجاد میشود بستگی به جریانی که از سیم پیچی اولیه آن میگذرد دارد. این جریان در موقعی که نقطه صفر ستاره یا حوالی آن بزمین وصل شده باشد بمراتب بیشتر از حالتی است که جریان از مقاومتیهای خازنی بین سیم پیچها و زمین عبور کند.

برای سنجش ولتاژ هارمونیک سوم معمولاً از یک رله جریان زیاد استفاده میشود . بطوریکه رله جریان زیاد را با یک مقاومت اهمی در دو سر سیم پیچی مثلث باز وصل میکنند و برای اینکه فقط جریانی که در اثر ولتاژ با فرکانس ۱۵۰ هرتز وجود میاید از رله عبور کند ، یک سد فرکانس بالا نیز در مدار رله اضافه میشود .

در صورتیکه ژنراتور بدون بار باشد همانطور که گفته شد ولتاژ با فرکانس ۱۵۰ هرتز خیلی کوچک است ولی در مواقعی که از ژنراتور بار گرفته شود ولتاژ الکتریکی هارمونیک های بالا مخصوصاً هارمونیک سوم نیز زیاد میشود تا جایی که در اغلب ماشینها باعث بکار انداختن نایجابی رله اصلی اتصال زمین میگردد .

این جواب دادن رله در مقابل ولتاژ هارمونیکهای بالا را باید بوسیله ای بدون اینکه حساسیت رله کم شود از بین برد . زیرا کم شدن حساسیت رله مثل این میماند که حفاظت آن محدود شده باشد . شکل (۳۲) جریان هارمونیک های بالا را نسبت به بار ژنراتور و همچنین جریانی را که رله بازای آن عمل میکند نشان میدهد .



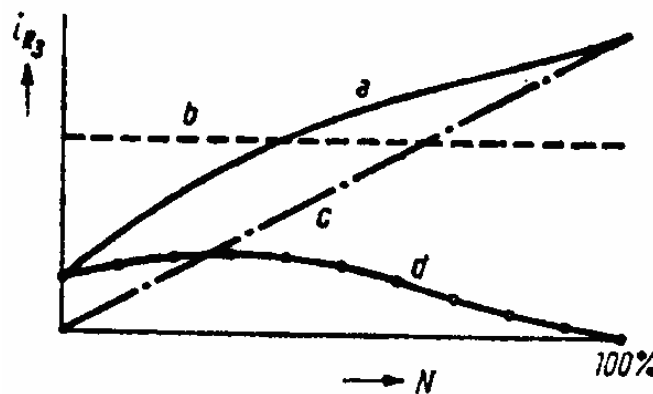
شکل (۳۲)

چنانچه دیده میشود جریان با فرکانس ۱۵۰ هرتز میتواند از جریانی که جهت بکار انداختن رله لازم است خیلی بیشتر شود.

بوسیله یک دستگاه پتانسیومتری میتوان این اضافه شدن جریان هارمونیک سوم بازای بارهای زیاد را تقریباً از بین برد . به این طریق که جریانی را که متناسب با جریان بار و به اندازه قدر مطلق شدت جریان هارمونیک سوم باشد و با آن ۱۸۰ درجه نیز اختلاف فاز دارد،

از رله اتصال زمین عبور می دهیم. این جریان اثر جریان هارمونیک سوم را در بارهای زیاد بکلی خنثی میکند. شکل (۳۳)

از آنجا که ترقی جریان هارمونیک سوم با اضافه شدن بار خیلی زیاد است ولی ترقی جریان مزاحم بعلت ثابت بودن کاپاسیته ژنراتور در هر حال خیلی کمتر از جریان هارمونیک سوم در حالت اتصالی شدن نقطه صفر، یا حوالی نقطه صفر میباشد، میتوان حتی جریانی را که برای از بین بردن جریان هارمونیک سوم در بارهای بالا وبدون عیب ماشین بکار میرود طوری انتخاب کرد که از جریان هارمونیک سوم نیز قدری بیشتر باشد بطوریکه همیشه یک جریان اضافی در رله باقی بماند. در شکل (۳۳) این جریان اضافی باقیمانده با d نشان داده شده است. a جریان هارمونیک سوم مزاحم و b جریان شروع کار رله و c جریان خنثی کننده میباشد. بدینوسیله میتوان مطمئن بود که رله هیچگاه سبب قطع بیجای ژنراتور نخواهد شد. از آنچه گفته شد میتوان نتیجه گرفت که کلیه اتصال زمینهایی که در ۹۰٪ حلقه های سیم پیچی ژنراتور بوجود میاید بتوسط سنجش ولتاژ جابجایی واتصال زمینهایی که در ۱۰٪ حلقه های نزدیک به نقطه صفر ستاره سیم پیچی ژنراتور بوجود میاید، بوسیله موج هارمونیک سوم سنجیده و مشخص میشود.



شکل (۳۳)

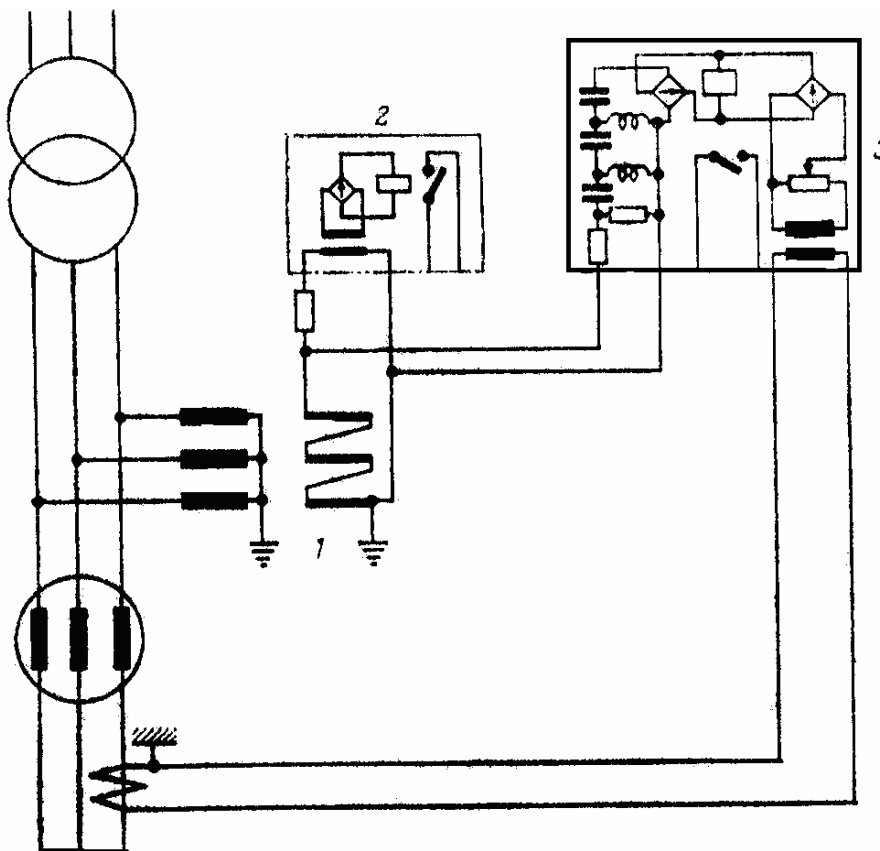
همانطور که میدانیم اتصال زمین در نقطه صفر یا در حوالی صفر اولاً خیلی بندرت پیش میاید و در ثانی اگر اتفاق افتد تا مدتی خطرناک نمیباشد. از اینجهت بهتر است که اصولاً رله حفاظتی اتصال زمین در حوالی پتانسیل صفر را از قسمتهای دیگر ژنراتور مجزا کرد. باین دلیل برای حفاظت این دو قسمت از دو دستگاه حفاظتی مجزا استفاده میشود.

دستگاهی که حفاظت ۹۰٪ سیم پیچی را بعهده دارد بمحض عمل کردن، ژنراتور را از مدار خارج میکند و تحریک را بر میدارد. و دستگاهی که حفاظت ۱۰٪ سیم پیچی نزدیک به نقطه صفر ستاره را بعهده دارد در موقع اتصالی بوسیله بوق و یا سیگنال ظهور اتصالی را خبر میدهد.

مخصوصاً در حالتیکه ژنراتور شبکه بزرگی را تغذیه میکند، (بوسیله چندین ژنراتور)، بسیار لازم است که غفلتاً توان قابل ملاحظه ای بعلت یک اتصال زمین ناچیز قطع نگردد.

شکل (۳۴) دستگاه حفاظت اتصال بدنه ژنراتور را که شامل دو دستگاه حفاظتی مجزا یکی برای حفاظت از ۰-۱۰٪ و دیگری برای حفاظت از ۱۰-۱۰۰٪ میباشد، نشان میدهد.

در این شکل رله ۲ جهت حفاظت دستگاه در قسمت ولتاژ ۱۰٪ به بالا میباشد و رله ۳ قسمت ۱۰٪ به پایین را حفاظت میکند. چون رله ۳ فقط با موج هارمونیک سوم باید کار کند، لذا بوسیله سد فرکانسی از عبور جریانهای فرکانس ۵۰ یا کمتر بداخل رله جلوگیری شده است.



شکل (۳۴)

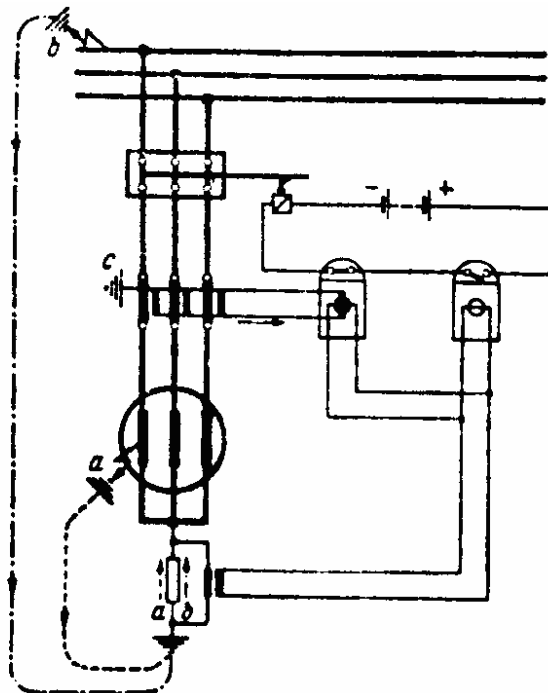
۴-۲-۲- حفاظت اتصال بدنه ژنراتورهایی که مستقیماً شین را تغذیه میکند

اگر ژنراتور مستقیماً روی شین کار کند، سنجش ولتاژ جابجائی نقطه صفر به تنهایی جهت تعیین اتصال بدنه در داخل ژنراتور کافی نیست زیرا ولتاژ صفر در موقعی که اتصالی در شبکه نیز اتفاق افتد به همان بزرگی است که اتصال در شین های ژنراتور اتفاق می افتد .

۴-۲-۲-۱- حفاظت ژنراتوری که نقطه صفر ستاره آن را بتوان زمین نمود

الف- استفاده از رله ولتمتری به عنوان رله قطع کننده و رله واتمتری به عنوان رله سد کننده

در این حالت مطابق شکل (۳۵) از یک رله ولت متری به عنوان رله قطع کننده استفاده می شود. در موقع اتصال سیم پیچی ژنراتور با بدنه ماشین، اختلاف سطحی که در دو سر ترانسفورماتور صفر تولید میشود سبب بکار انداختن رله ولت متری می شود. ولی از آنجا که اتصال زمین در شبکه نیز میتواند سبب بکار انداختن رله ولت متری شود، لذا برای جلوگیری از قطع بی موقع ژنراتور از یک رله وات متری نیز کمک گرفته میشود بطوریکه سیم پیچی ولتاژ رله وات متری توسط ترانسفورماتور صفر و سیم پیچی جریان توسط برآیند جریانهای سه فاز خروجی ژنراتور تغذیه میشود.



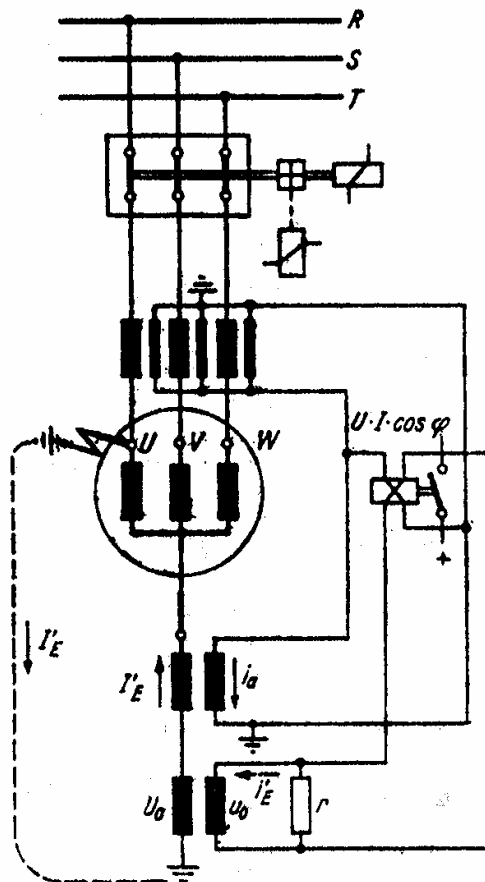
شکل (۳۵)

برآیند جریانها توسط سه ترانسفورماتور جریان که در طرف ثانویه به صورت موازی بسته شده است بوجود می آید و چنانچه دیده میشود اگر اتصالی در شبکه اتفاق افتد بعلت عبور جریان از محل اتصالی به نقطه صفر ژنراتور، برآیند جریانها در دو سر سیم پیچی ثانویه ترانسفورماتور جریان، صفر نشده و رله وات متری در اثر گرفتن جریان و ولتاژ عمل میکند و مدار بوبین قطع کننده کلید اصلی ژنراتور باز میشود.

مقاومتی که بین نقطه صفر ژنراتور و زمین قرار دارد برای محدود کردن جریان اتصال زمین و جلوگیری از خطرات بعدی آن بکار برده شده است.

ب- استفاده از یک رله واتمتری

چنانچه از شکل (۳۶) دیده میشود سیم پیچی جریان رله واتمتری بروی تفاوت جریان بسته شده است و سیم پیچی ولتاژ رله توسط ترانسفورماتور نقطه صفر تغذیه میشود که دارای بار اهمی I است.



شکل (۳۶)

بار اهمی را طوری حساب میکنند که جریان اتصال زمین در موقع اتصال زمین شدن شبکه از 5 آمپر تجاوز نکند .

وسائلی که جهت حفاظت ژنراتور در اینحالت بکار رفته است عبارتست از :

- ترانسفورماتور نقطه صفر
- سه ترانسفورماتور جریان که در طرف خروجی سه فاز ژنراتور نصب شده واز طرف ثانویه موازی بسته شده است .
- یک ترانسفورماتور جریان کمکی که مابین نقطه صفر ستاره ژنراتور و ترانسفورماتور نقطه صفر قرار دارد.
- یک رله الکترو دینامیکی که با یک رله زمانی مجموعاً رله اتصال زمین را تشکیل میدهد .

چنانچه دیده میشود سیم پیچی جریان رله واتمتری بصورت رله دیفرانسیل ما بین مدار ترانسفورماتورهای جریان بسته شده است و فقط موقعی میتواند کار کند که نتیجه جریانها در دو طرف صفر نشود و چون در موقعی که اتصال زمین در شبکه باشد، نتیجه جریانها در دو طرف ژنراتور صفر میشود، رله نمیتواند کار کند. البته این در صورتیست که نسبت تبدیل ترانسفورماتور سد کننده و ترانسفورماتور قطع کننده برابر باشد. اغلب بجهت اطمینان بیشتر ضریب تبدیل ترانسفورماتور جریان سد را طوری انتخاب میکنند که رابطه زیر برقرار باشد تا هیچوقت سبب قطع بیموقع رله نشود:

$$\frac{u_S}{u_A} = \frac{1}{2}$$

نظر باینکه رله واتمتری در حقیقت یک رله جهت دار است آن طوری تنظیم میکنند که نتواند با جریان سد عمل کند. در ضمن چون در اینجا از رله واتمتری استفاده شده است، باید رله حاصل ضرب $U \cdot I \cdot \cos \varphi$ را بسنجد. از اینجهت باید سعی کرد که جریان I'_E حتی المقدور با ولتاژ U_0 هم فاز شود. باینجهت از مقاومت اهمی r در ترانسفورماتور نقطه صفر استفاده شده است .

مقاومت بار ترانسفورماتور صفر همانطور که قبلاً نیز حساب شده برابر است با :

$$R_2 = \frac{(100 - a) \cdot U_o}{100 \cdot u_o^2 \cdot I'_E}$$

در این رابطه u_o عبارتست از نسبت تبدیل ترانسفورماتور صفر و a عبارتست از حدود حفاظت که معمولاً 90% انتخاب میشود و I'_E عبارتست از جریان اتصال زمین که معمولاً نباید از 5 آمپر تجاوز کند و U_o عبارتست از ولتاژ صفر و برابر است با :

$$U_o = \frac{U_G}{\sqrt{3}}$$

برای اینکه جریان اتصال زمین در حالتی که اتصالی در شبکه اتفاق افتاده باشد و یا در حالتی که در نزدیکیهای نقطه ستاره، زمین شده باشد با هم خیلی متفاوت نباشد، بجای مقاومت ثابت r از یک مقاومت متغیر استفاده میشود. مثلاً آ آ گ از لامپ FeH استفاده میکند که منحنی مشخصه آن طبق شکل (۲۵) میباشد. چنانچه دیده میشود جریان این لامپها در ضمن تغییرات ولتاژ از 60 تا 220 ولت فقط از 1.4 تا 1.6 آمپر تغییر میکند. برای اینکه جریان اتصال زمین اولیه از 5 آمپر تجاوز نکند باید تعداد معینی از این لامپها را با هم موازی وصل کرد. تعداد مقاومتهای موازی برابر است با :

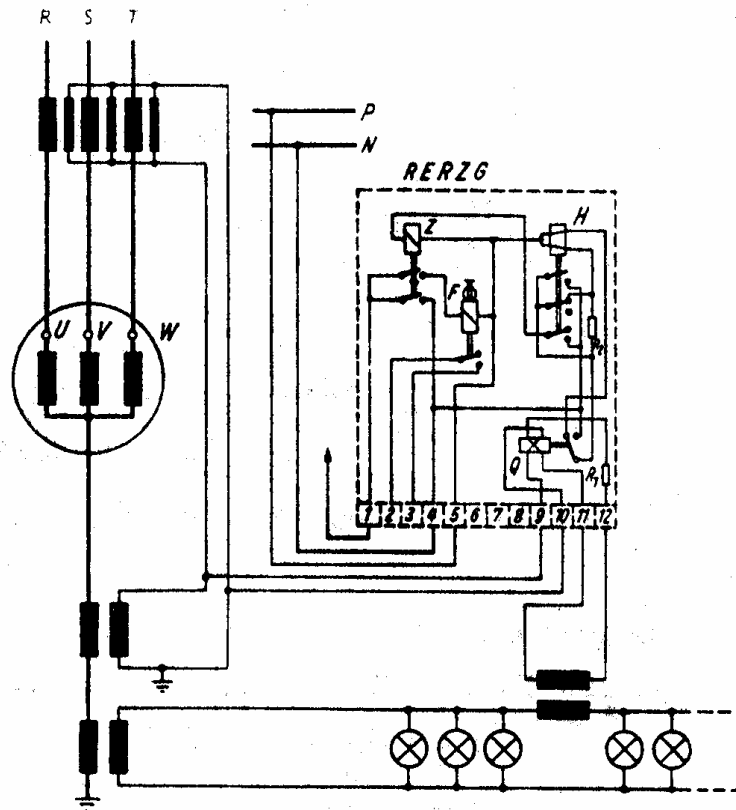
$$n = \frac{I'_{E \max} \cdot u_o}{i_n}$$

در این رابطه $I'_{E \max}$ عبارتست از جریان اتصال زمین در موقعی که اتصالی در شبکه باشد .

i_n عبارتست از جریان یکی از لامپها در ولتاژ 220 ولت .

و $u_o = \frac{U_G / \sqrt{3}}{220}$ عبارتست از نسبت تبدیل ترانسفورماتور صفر .

شکل (۳۷) طرز اتصال چنین رله را نشان میدهد .



شکل (۳۷)

این دستگاه تشکیل شده از یک رله واتمتری و یک رله زمانی و دو رله کمکی .

مثال :

در یک کارخانه قند نیشکر یک ژنراتور با قدرت 25 مگا وات و با $\cos \varphi = 0.8$ نصب شده است . ولتاژ شبکه نامی ژنراتور 6.3KV است . این ژنراتور مستقیماً شبکه کارخانه را تغذیه میکند و باید دارای دستگاه حفاظت اتصال زمین در حدود 90% باشد . شبکه 6 کیلو ولت کارخانه کوچک و دارای کاپاسیته زمین کمی است .

جریان اتصال زمینی که در اثر اتصال شبکه بوجود میاید 4 آمپر است . مطلوبست مشخصات ترانسفورماتورهای جریان و ترانسفورماتور نقطه صفر و مقاومت بار اگر بخواهیم از رله شکل (۳۸) استفاده نمائیم .

حل :

نسبت تبدیل ترانسفورماتور نقطه صفر u_o برابر است با :

$$u_o = \frac{U_G / \sqrt{3}}{220} = 16.5$$

ماکسیموم جریان اتصال زمین $I'_{E \max}$ در موقعی که اتصالی در شبکه باشد باید از 5 آمپر

تجاوز نکند در ضمن ولتاژ ماکسیموم برابر است با :

$$U_{o \max} = \frac{U_G}{\sqrt{3}} = \frac{6300}{\sqrt{3}} = 3640V$$

پس قدرت ترانسفورماتور صفر برابر است با :

$$N_o = U_{\max} \cdot I'_{E \max} = 3640 * 5 = 18200VA$$

که ما آنرا 20KVA انتخاب میکنیم .

جریان ثانویه ترانسفورماتور صفر در صورتی که اتصال زمین بلافاصله بعد از ژنراتور باشد

برابر است با :

$$i'_{E \max} = I'_{E \max} \cdot u_o = 5 * 16.5 = 82.5A$$

از روی منحنی مشخصات شکل (۲۵) لامپ FeH در ولتاژ 220 ولت ، جریانی بشدت 1.6A

میکشد ، لذا تعداد لامپهای لازم برابر است با :

$$n = \frac{I'_{E \max} \cdot u_o}{i_n} = 51.5$$

که ما آنرا 51 عدد انتخاب میکنیم . این لامپها بطور موازی بسته میشوند .

مشخصات ردو کتور :

نسبت تبدیل نامی ترانسفورماتور جریان طبق جدول مشخصات کارخانه سازنده انتخاب

میشود . مثلاً با نسبت تبدیل 20A/0.15A و قدرت 15VA و در اینصورت اگر 13 لامپ FeH را

بعد از ردو کتور قرار دهیم ، جریانی که از سیم پیچی اولیه ردو کتور میگذرد برابر است با :

$$13 * 1.6 = 20.8$$

که با مشخصات ردو کتور مطابقت دارد (طبق مشخصات 20 آمپر).

حال اگر مصرف سیم پیچی ولتاژ رله اتصال زمین 15VA و ولتاژ نامی آن برابر 100V باشد،

جریانی که رله میکشد برابر میشود با :

$$i_R = \frac{N_R}{u_R} = \frac{15VA}{100V} = 0.15A$$

در اینصورت نسبت تبدیل ردو کتور برابر خواهد شد با :

الف - نسبت تبدیل جریانهها :

$$u_i = \frac{n \cdot i_n}{i_R} = \frac{13 \cdot 1.6}{0.15} = 138$$

بطوریکه مطابق مشخصات موجود در کاتالوگ دستگاه نسبت تبدیل ردو کتور موجود 138

میباشد.

ب- نسبت جریان به ولتاژ :

$$u_u = \frac{n \cdot i_n}{U_R} = \frac{13 \cdot 1.6}{100} = 0.208A/V$$

که طبق مشخصات $u_u = 0.2A/V$ میباشد .

طبق منحنی مشخصات لامپ FeH که در شکل (۲۵) داده شده است، در موقعی که اتصال

بدنه در 10% سیم پیچی به طرف نقطه صفر ستاره باشد ($u_o = 22V$)، جریان لامپ برابر 0.9

آمپر است و چون ما 51 لامپ بطور موازی بسته بودیم، جریان کل در حالت مینیموم برابر است

با :

$$i'_{E \min} = i_{n \min} \cdot n = 0.9 \cdot 51 = 46A$$

این جریان سبب عبور جریان اولیه اتصال زمین میشود که برابر است با :

$$I'_{E \min} = \frac{i'_{E \min}}{u_o} = \frac{46}{16.5} = 2.8A$$

و چون 13 لامپ پشت سر ردو کتور بسته شده است جریان مینیموم ردو کتور برابر است

با :

$$i_{1Red} = 0.9 \cdot 13 = 11.7A$$

وجریان ثانویه ردوکتور برابر است با :

$$i_{2Red} = \frac{11.7}{133} = 0.088A$$

ومینیموم ولتاژ دو سر سیم پیچی ولتاژ رله اتصال زمین برابر میشود با :

$$U_{Rmin} = \frac{i_{Red}}{u_u} = \frac{11.7A}{0.2A/V} = 59A$$

در صورتیکه قدرت کار رله 0.33 وات باشد، جریان کار رله برابر است با :

$$i_a = \frac{P_a}{U_{Rmin}} = \frac{0.33W}{59V} = 0.0056A = 5.6mA$$

این جریان را باید ترانسفورماتور جریان کمکی (ترانسفورماتور قطع کننده) بوجود آورد .
برای داشتن اطمینان بیشتر، به این جریان 50% اضافه میشود. در اینصورت جریان ثانویه
ترانسفورماتور جریان کمکی برابر میشود با :

$$1.5 * 5.6 = 8.4mA$$

از روی لیست کارخانه، ترانسفورماتور قطع کننده با نسبت تبدیل :

$$60/0.8 - 0.7 - 0.6 - 0.5 - 0.4 - 0.3A$$

انتخاب میشود. واگر رله را بروی انشعاب 0.3 آمپر ببندیم، در اینصورت نسبت تبدیل آن
برابر است با :

$$u_a = \frac{60}{0.3} = 200$$

وجریان نامی ژنراتور برابر است با :

$$I_N = \frac{P}{\sqrt{3} \cdot U \cdot \cos \varphi} = \frac{25 \times 10^6}{\sqrt{3} \times 6.3KV \times 0.8} = 2870A$$

با داشتن این جریان میتوان نسبت تبدیل ترانسفورماتور سد کننده را برابر با مقدار
زیرانتخاب نمود.

$$u_s = \frac{3000}{30} = 100$$

در اینصورت شرط $\frac{u_s}{u_o} = \frac{1}{2}$ نیز برقرار میشود.

اگر جریان $I'_{E \min}$ برابر 2.8 آمپر باشد، جریان ترانسفورماتور قطع کننده برابر با:

$$i_{a \min} = \frac{2.8A}{60} \cdot 0.3 = 0.014A = 14mA$$

میشود. و این جریانی است که رله را بکار خواهد انداخت.

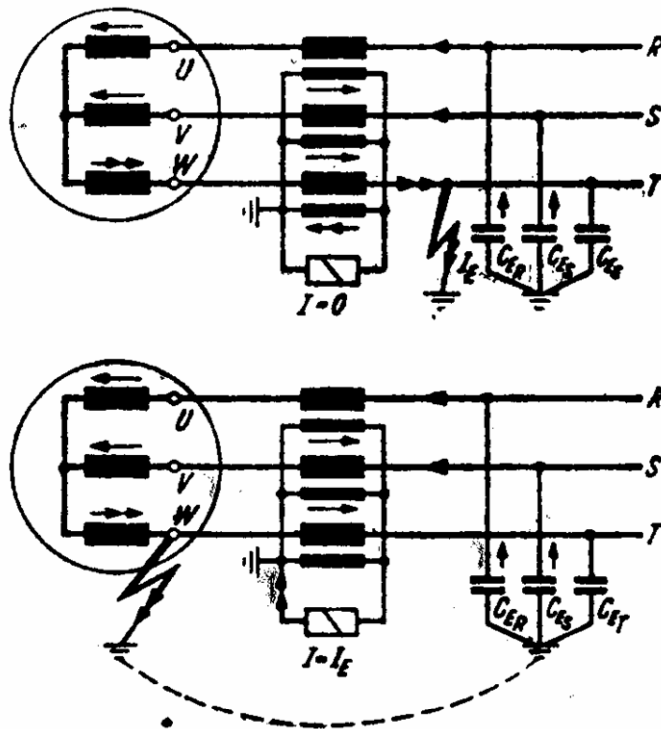
۴-۲-۲-۲- حفاظت ژنراتور با نقطه صفر ستاره ایزوله

برای حفاظت ژنراتور در مقابل اتصال زمین، در صورتیکه نقطه صفر ستاره سیم پیچی ها زمین نشده باشد، میتوان از جریان اتصال زمین برای بکار انداختن رله اتصال زمین استفاده کرد. البته بر حسب نوع شبکه (شبکه روشن یا خاموش) از تمام جریان اتصال زمین و یا از باقیمانده جریان اتصال زمین برای سنجش استفاده میشود. در صورتیکه باقیمانده جریان اتصال زمین برای بکار انداختن رله اتصال زمین کافی نباشد، جریان اتصال زمین را بطور مصنوعی تا حد جریان شروع کار رله بالا میبریم.

در ادامه چند روش مهم جهت حفاظت ژنراتور در مقابل اتصال زمین شرح داده میشود.

الف- حفاظت توسط سنجش نتیجه جریانها

در صورتیکه جریان اتصال زمین برای بکار انداختن رله کافی باشد، (در شبکه روشن) جهت سنجش نتیجه جریانها از سه ترانسفورماتور جریان که مطابق شکل (۳۸) سیم پیچی ثانویه آنها بطور موازی بسته شده و به یک رله جریانی متصل میشود استفاده میگردد.



شکل (۳۸)

تا موقعی که ژنراتور بدون اتصال زمین باشد و یا در صورتیکه اتصال زمین در خارج از محدوده حفاظت شده (بعد از ترانسفورماتور جریان) باشد نتیجه جریانهای سه فاز صفر شده و رله بدون جریان میباشد.

ولی اگر اتصال زمین در ژنراتور یا در سیم رابط بین ژنراتور و ترانسفورماتور جریان اتفاق افتد، نتیجه جریانهای ترانسفورماتورها صفر نشده و رله جریانی بکار میافتد. برای اینکه عمل سلکتیویته و حفاظت محلی بطور مطمئن انجام شود، باید در انتخاب و نصب ترانسفورماتورهای جریان دقتهای زیر بعمل آید.

- در نسبت تبدیل ترانسفورماتورهای جریان، شدت جریان اتصال زمین و شدت جریان نامی ژنراتور باید در نظر گرفته شود. برای اینکه رله در صد و بدون وقفه کار کند، در ژنراتورهای با جریان نامی زیاد، جریان ثانویه ترانسفورماتور جریان را بیشتر از 5 آمپر انتخاب میکنند. برای این موضوع ترانسفورماتورهای جریان با جریان ثانویه از 5 تا 30 آمپر ساخته شده است.

- از ترانسفورماتور جریان باید بطور متعادل و برابر بار گرفت، به اینجهت باید سیم های رابط بین ترانسفورماتور جریان تا رله از نظر طول و مقطع برابر و بهم تائیده باشد .
- ترانسفورماتورهای جریان باید دارای دقت زیاد و در صورت امکان دارای کلاس 0.5 باشد .
- برای اینکه مقاومت خارجی ثانویه ترانسفورماتور زیاد نشود، باید مقطع سیم های اتصال ترانسفورماتور جریان به رله را ضخیم انتخاب کرد .
- ترانسفورماتورهای جریان مخصوص رله اتصال زمین نباید برای اندازه گیری ودستگاههای حفاظتی دیگر بکار برده شود .

مثال :

فرض کنید یک ژنراتور با توان ظاهری 31.3MVA بلافاصله و مستقیم روی شبکه کار کند . جریان اتصال زمین شبکه برابر با 65A (شبکه روشن) و ولتاژ نامی ژنراتور 10.5 کیلو ولت میباشد .

جهت حفاظت چنین ژنراتوری باید رله اتصال زمین و ترانسفورماتورهای جریان مناسبی انتخاب نمود و جریان ثانویه ترانسفورماتور جریان برای مینیموم جریان اتصال زمین (حدود حفاظت 90%) حساب شود .

حل :

جریان نامی ژنراتور برابر است با :

$$I_N = \frac{S}{\sqrt{3} \cdot U} = \frac{31.3 \times 10^6}{\sqrt{3} \times 10.5 \times 10^3} = 1730A$$

لذا ترانسفورماتور جریانی انتخاب میکنیم که نسبت تبدیل آن :

$$u_1 = \frac{2000}{20} = 100$$

باشد. مینیموم جریان اتصال زمین برابر است با :

$$I_{E \min} = 0.1 \times 65 A = 6.5 A$$

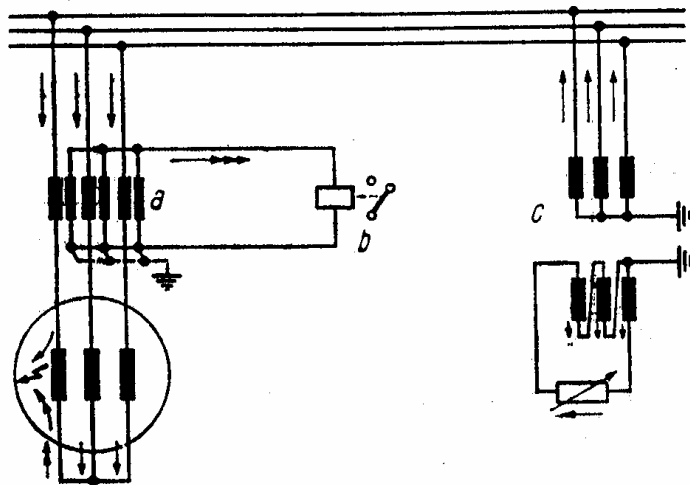
لذا جریان طرف ثانویه ترانسفورماتور جریان در این حالت برابر است با :

$$i_{E \min} = \frac{I_{E \min}}{u} = \frac{6.5}{100} = 0.065 A = 65 mA$$

چنانچه دیده میشود جریان ثانویه خیلی کوچک است ورلهٔ جریان متناوب برای جریان به این کوچکی مناسب نمیشود ، زیرا در اینگونه مواقع باید تعداد حلقه های سیم پیچی رله خیلی زیاد باشد .

از این جهت رلهٔ آمپرریک با قاب گردان برای جریانهای اتصال زمین کم بسیار مناسب میباشد .

شکل (۳۹) رلهٔ اتصال زمین را برای شبکهٔ خاموش (جریان اتصال زمین کم) نشان میدهد . در این شکل a ترانسفورماتورهای جریان، b رلهٔ اتصال زمین و c دستگاه تولید کنندهٔ جریان اتصال زمین (سلف زمین) میباشد. چنانچه دیده میشود این سلف دارای یک سیم پیچی مثلث باز میباشد که بروی مقاومت متغیری که مقاومت آن متناسب با ولتاژ تغییر میکند بسته شده است .

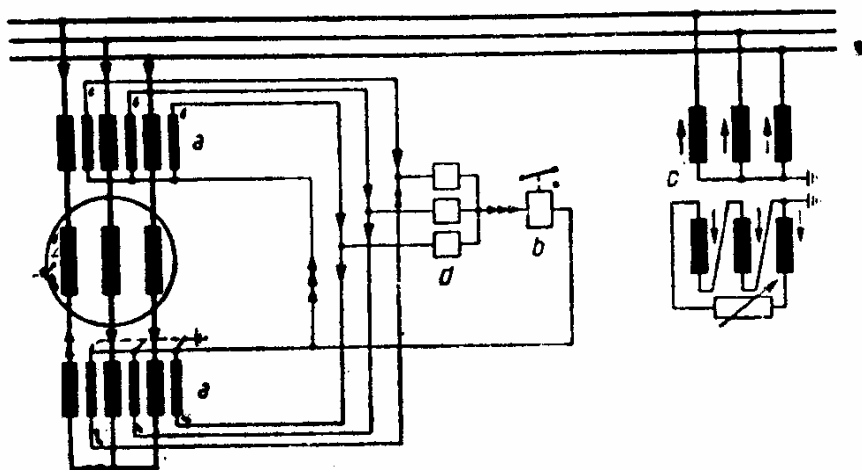


شکل (۳۹)

ب- حفاظت توسط رله دیفرانسیل

برای نشان دادن اتصال زمین در ژنراتور میتوان از مدار رله دیفرانسیل نیز استفاده کرد بطوریکه رله اتصال زمین مانند شکل (۴۰) بین نقطه صفر رله دیفرانسیل و نقطه اتصال ستاره ترانسفورماتور جریان بسته میشود و بدینوسیله از بکار بردن ترانسفورماتور جریان اضافی جهت رله اتصال زمین صرف نظر میشود.

در این شکل a ترانسفورماتور جریان مخصوص رله دیفرانسیل، b رله اتصال زمین، c تولید کننده جریان زمین و d رله دیفرانسیل میباشد.



شکل (۴۰)

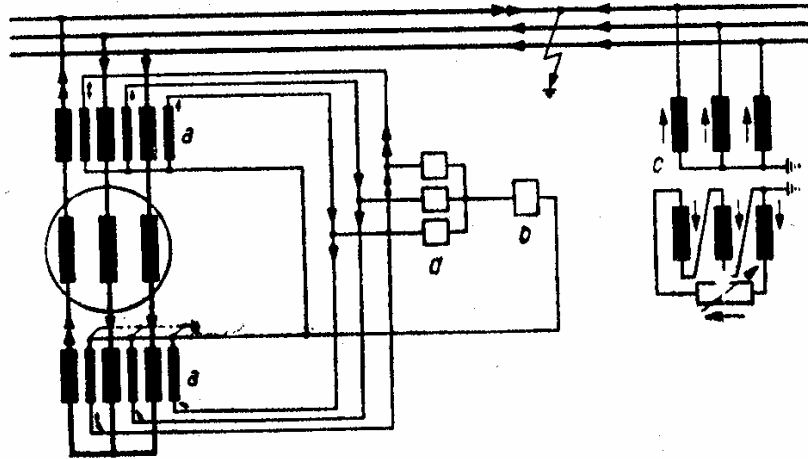
طرز کار این رله که یک رله آمپریک است بقرار زیر میباشد :

اگر یک اتصال بدنه در ژنراتور با اتصال زمین در کابل رابط بین ژنراتور تا ترانسفورماتور جریان اتفاق افتد از هر سه فاز، جریان اتصال زمین عبور میکند که از نظر قدر مطلق و فاز با هم برابر هستند (این جریانها در شکل (۴۰) با فلش مشخص شده اند).

لذا این سه جریان در سیم پیچی ثانویه ترانسفورماتورها القاء شده و مجموع آنها از رله اتصال زمین میگذرد و مدارش با زمین بسته میشود .

در صورتیکه اتصال زمین بعد از ترانسفورماتور جریان (در شبکه یا در سیم های هوایی) باشد، باز هم جریان اتصال زمین از محل اتصالی شده عبور میکند ، ولی نتیجه جریانها در طرف ثانویه ترانسفورماتورهای جریان صفر یا نزدیک صفر خواهد بود. لذا رله اتصال زمین بدون جریان میماند . شکل (۴۱)

به عبارت دیگر میتوان با سنجش جریان، به محل اتصال زمین (این طرف ترانسفورماتور جریان یا در آن طرف ترانسفورماتور جریان) پی برد.



شکل (۴۱)

البته لازماً اینگونه حفاظت سلکتیو و محلی، موجود بودن جریان زمین کافی است و باید دقت کرد که از بکار افتادن بیجای رله بتوسط جریان خطای ترانسفورماتور جریان نیز جلوگیری شود. باینجهت نمیتوان رله را خیلی حساس نمود.

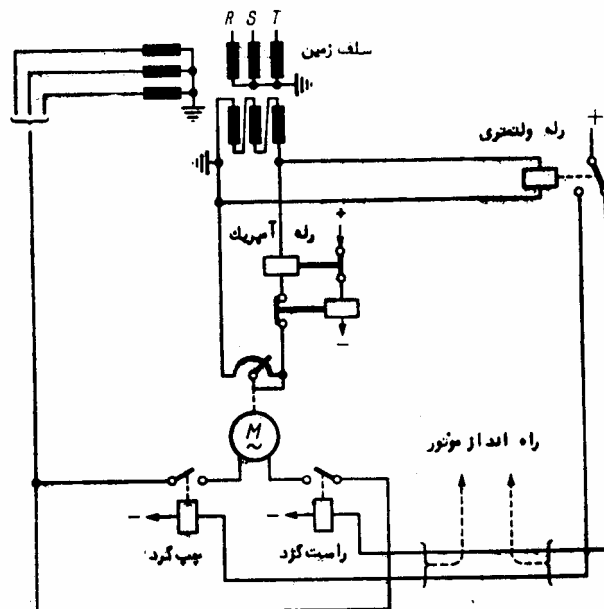
بادر نظر گرفتن تلف مغناطیسی و نسبت تبدیل ترانسفورماتورهای جریان بطوریکه جریان نامی ثانویه 5 آمپر شود، باید جریان اولیه زمین در حدود 2% جریان نامی اولیه ترانسفورماتور جریان باشد تا رله جواب دهد. در بیشتر اوقات ژنراتور شبکه ای را تغذیه میکند که دارای جریان خازنی زیاد و یا جریان باقیمانده زیاد میباشد و میتوان از این جریانها برای بکار انداختن رله استفاده کرد.

البته در این حالت وقتی که اتصالی بین 50% به پایین سیم پیچی ژنراتور اتفاق افتد، چون ولتاژ جابجایی کوچک میشود از جریان خازنی نیز کاسته میشود. مثلاً اگر جریان زمین شبکه ای 10 آمپر و نسبت تبدیل ترانسفورماتور جریان 2000/5A باشد، رله اتصال زمین اتصالی را که تا 60% سیم پیچی باشد (ولتاژ جابجایی 40% ولتاژ نامی) نیز جواب میگوید ولی اگر محل اتصالی باز هم به نقطه صفر نزدیکتر شود، دیگر جریان اتصال زمین شدت لازم برای بکار انداختن رله را نخواهد داشت.

معمولاً در صورتیکه شبکه خاموش باشد، جریان باقیمانده زمین خیلی کم و در ضمن نسبت تبدیل ترانسفورماتورهای جریان نیز در ژنراتورهای قوی بزرگتر است و باینجهت جریانی که موقع اتصال زمین به رله میرسد آنقدر کم میشود که حتی رله قادر به قطع مدار در موقعی که اتصالی در نزدیکیهای برن ژنراتور هم باشد ندارد.

در اینگونه مواقع از یک سلف مخصوص به نام سلف اتصال زمین استفاده میشود. سیم پیچی ثانویه این سلف (ترانسفورماتور) بروی مقاومت قابل تغییری بسته شده است و با بار گرفتن از آن در موقع اتصال زمین، میتوان جریان زمین را بطور قابل ملاحظه ای زیاد کرد. در ضمن باید دقت کرد که جریان اتصال زمین از حد معینی تجاوز نکند، زیرا زیادی جریان نیز باعث خسارت در محل اتصالی میشود. از اینجهت باید بوسیله ای جریان اتصال زمین را کنترل کرده و جریان لازم برای بکار افتادن رله را تولید کرد.

زیمنس عمل تنظیم اتوماتیک و خودکار جریان اتصال زمین را مانند شکل (۴۲) بصورت موتوری انجام میدهد.



شکل (۴۲)

طرز کار این دستگاه به این طریق است:

در صورتیکه اتصال زمین در شبکه یا در ژنراتور موجود نباشد، اختلاف سطح دو سر سیم پیچی مثلث باز هم صفر است (تعادل ولتاژها).

در موقع اتصال زمین شدن یکفاز، تعادل ولتاژها بر هم خورده و در دو سر سیم پیچی مثلث باز ولتاژی ایجاد میشود که برابر ولتاژ صفر است.

دو سر این سیم پیچی چنانچه دیده میشود بروی مقاومت متغیری بسته شده است. این مقاومت را طوری حساب میکنند که موقعی که اتصال زمین در ترمینالهای ژنراتور باشد (در بدترین حالت) جریان اتصال زمین، برای بکار انداختن رله اتصال زمین کافی باشد.

در این حالت موتور نچرخیده و تمام مقاومت در مدار قرار دارد.

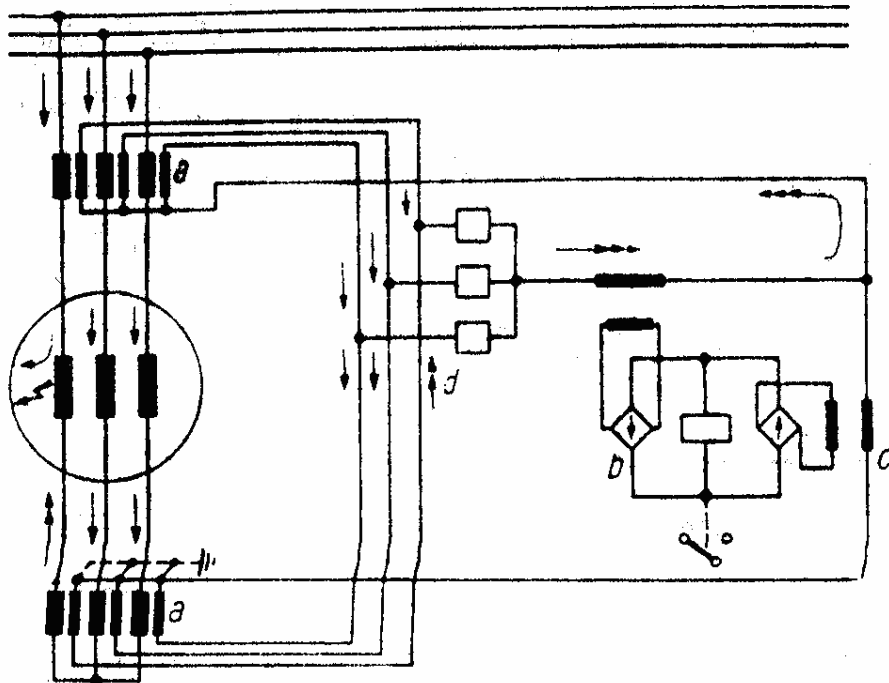
در صورتی که اتصالی در مکانی باشد که جریان اتصال زمین کوچک است، چون ولتاژ صفر نیز در این حالت کوچک است، رله ولتمتری عمل کرده، مدار موتور تنظیم بسته میشود و موتور بطور آهسته بطرف چپ بگردش در میاید و آهسته آهسته مقاومت، بار سیم پیچی ثانویه ترانسفورماتور زمین را کم میکند تا جریان زمین آنقدر بزرگ شود که رله جواب دهد. اگر جواب داد، اتصال زمین در ژنراتور بوده و ژنراتور قطع می شود. اگر رله با کم شدن مقاومت نیز جواب نداد، معلوم می شود که اتصالی در شبکه اتفاق افتاده است.

چون در موقعی که اتصال زمین در شبکه است، رله اتصال زمین ژنراتور را قطع نمیکند لذا اتصالی در شبکه باقی میماند و موتور تنظیم آنقدر به حرکت خود ادامه میدهد تا جریان در مدار ثانویه ترانسفورماتور از مقدار مجاز تجاوز کند. در این صورت رله جریان زیادی که در مدار قرار دارد عمل نموده و رله کمکی سبب قطع مدار ثانویه ترانسفورماتور زمین میشود و این حالت قطع تا موقعی که اتصال زمین شبکه قطع نشود باقی میماند.

بطور کلی میتوان گفت که در موقع اتصال زمین شدن ژنراتور، جریان اتصال زمین با جریانی که توسط سلف زمین به طور مصنوعی بوجود میاید، مجموعاً رله اتصال زمین را بکار میاندازد.

اما از آنجا که رله جریانی با هر جریانی که از نظر شدت و مقدار، برای بکار انداختن آن کافی باشد خواه این جریان در اثر اتصال زمین و یا در اثر خطاهای ترانسفورماتور جریان و یا حتی

در اثر جریان هارمونیک های بالا و غیره بوجود آمده باشد کار میکند ، لذا برای جلوگیری از قطع بیموقع رله اتصال زمین از مداری بشکل (۴۳) استفاده میشود .



شکل (۴۳)

چنانچه دیده میشود ، ترانسفورماتور C مابین سیم صفر اتصال ستاره ترانسفورماتور های جریانی که در طرف ستاره سیم پیچی ژنراتور قرار دارد ، بسته شده است . جریانی که از این ترانسفورماتور میگذرد اثر سد کننده بروی رله اتصال زمین دارد . در موقعی که یکی از سیمهای ژنراتور اتصال بدنه پیدا میکند ، منتهجاً جریان در ترانسفورماتور جریانی که در طرف اتصال ستاره ژنراتور بسته شده است صفر است و فقط ترانسفورماتورهای که در بالای ژنراتور نصب شده است منتهجاً مجموع جریانهای همفازی را میدهد که از فازها عبور میکند . (این جریانها با فلش مشخص شده است) . لذا این مجموع جریان ها که معادل جریان اتصال زمین میباشد از رله اتصال زمین عبور کرده و سبب بکار انداختن رله میشود .

پس میتوان گفت که فقط ترانسفورماتورهای جریانی که در طرف ولتاژ نامی ژنراتور بسته شده است برای بکار انداختن رله اتصال زمین مؤثر میباشد .

در ضمن تفاوت جریانهای دو طرف ژنراتور در حالت عادی کار ژنراتور از ترانسفورماتور جریان C عبور کرده و تولید مومانی در رله میکند که در جهت عکس مومان کار رله است و در نتیجه از عمل کردن بیموقع رله جلوگیری بعمل میاید .

استفاده از رله جریانی در رله اتصال زمین در بیشتر شبکه ها خود بخود حفاظت 100% را نیز ممکن میسازد. این عمل بوسیله ولتاژ الکتریکی با هارمونیک سوم انجام میگیرد که همیشه در ژنراتورها موجود است .

فرض کنیم که ولتاژ الکتریکی هارمونیک سوم موجود در ژنراتوری باندازه 40% ولتاژ نامی آن باشد و فرض کنیم که این ژنراتور شبکه ای را تغذیه میکند که دارای جریان زمین خازنی بشدت 20 آمپر باشد. اگر یک اتصال بدنه در قسمت صفر یا در حوالی نقطه صفر ستاره سیم پیچی ژنراتور اتفاق افتد، جریان خازنی که در اثر هارمونیک های سوم از زمین عبور میکند برابر است با :

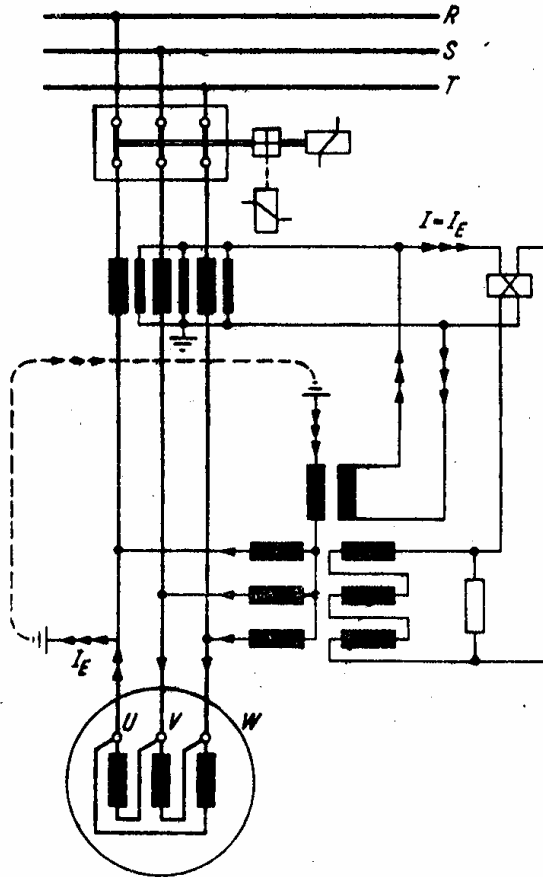
$$\frac{4}{100} \times 3 \times 20 = 2.4A$$

فرض میکنیم که نسبت تبدیل ترانسفورماتور جریانی که بروی ژنراتور بسته شده 1000/5A و جریانی که در موقع بار لازم است تا رله اتصال زمین را بکار بیاندازد بین 1.5 تا 1.2 باشد در اینصورت چنانچه دیده میشود جریان کار رله خیلی کمتر از 2.4 آمپر، جریانی است که در اثر هارمونیک سوم در موقع اتصال بدنه شدن سیم پیچی ژنراتور در نزدیکیهای صفر بوجود میاید .

باین ترتیب میتوان در یک شبکه نسبتاً کوچک که جریان زمین آن کلاً 20 آمپر است، با یک رله آمپر یک، 100% سیم پیچی ژنراتور را بدون دخالت دادن دستگاههای اضافی دیگری در مقابل اتصال زمین حفاظت کرد .

شکل (۴۴) حفاظت ژنراتوری را که مستقیماً روی شین کار میکند و بطور مثلث سیم پیچی شده است نشان میدهد. چنانچه دیده میشود جهت رله اتصال زمین از یک رله واتمتری استفاده شده است. در این روش نیز سه ترانسفورماتور جریانی که بلافاصله پشت کلید اصلی ژنراتور نصب شده است، ترانسفورماتورهای سد کننده میباشند و ترانسفورماتورهای جریانی که بین

نقطه صفر ستاره ترانسفورماتور زمین وزمین بسته شده است، ترانسفورماتور قطع کننده رله میباید.

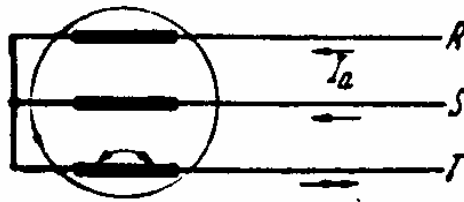


شکل (۴۴)

۴-۳- اتصال حلقه و رله حفاظتی آن

اتصال حلقه که در شکل (۴۵) نشان داده شده است، عبارتست از اتصالی چند حلقه مربوط به کلاف یک فاز.

در ژنراتورهایی که دارای دو سیم پیچی موازی بازای هر فاز میباشند اتصال کوتاه بین حلقه های موازی یک فاز نیز ایجاد یک اتصال حلقه میکند.



شکل (۴۵)

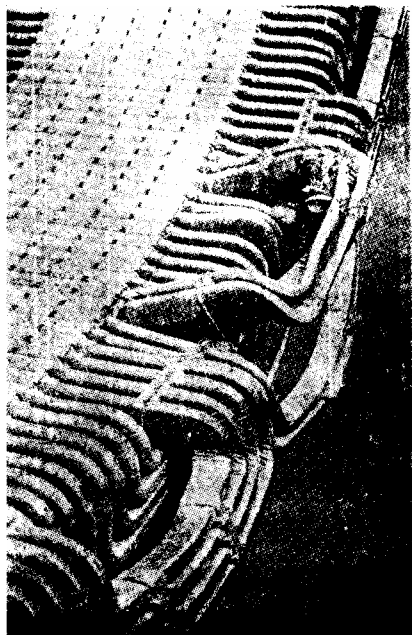
در تمام ژنراتورهای بزرگ که حلقه های آن از تسمه های مسی ایزوله و پیش فرم گرفته تشکیل شده است، خطر اتصال حلقه بسیار کم است، زیرا اولاً تسمه ها نسبت بهم دارای عایق دابل میباشند و در ثانی هیچوقت دو تسمه مربوط به یک فاز در یک شیار قرار نمی گیرد (شکل ۴۶)، بلکه اغلب تسمه های مربوط به کلافهای مختلف در یک شیار جای میگیرد. باین جهت فقط در کله سیمهاست که امکان برخورد تماس دو تسمه با دو حلقه مربوط به یک فاز وجود دارد و در همین جا است که ممکن است در اثر نقص عایقی، اتصال حلقه پیش آید.

اما بعلاوه اینکه تسمه ها نسبت به بدنه آهن استاتور فقط یک لای عایق پیچی شده اند، در موقع خراب شدن عایق، اول مرتبه ژنراتور مواجه با خطر اتصال بدنه میشود.

در ژنراتورهایی که استاتور آنها دارای سیم پیچی معمولی و مفتولی میباشند، اغلب اتصال حلقه در اثر جرقه اتصال بدنه که توسط رله اتصال زمین حفاظت و مشخص میشود بوجود می آید.

حال اگر در یک حالت کاملاً استثنایی اتصال حلقه قبل از اتصال بدنه بوجود آید، جریانهای اتصال کوتاه در حلقه های اتصالی شده خواه و ناخواه سبب ایجاد یک اتصال زمین نیز میگردد. این اتصال زمین توسط رله اتصال زمین کنترل و حفاظت میشود. لذا میتوان گفت که اتصال

حلقه در ژنراتور یک حادثه کاملاً استثنایی است و از اینجهت امروزه کمتر رله ای جهت حفاظت اتصال حلقه در ژنراتورهای مدرن بکار برده میشود .



شکل (۴۶)

شدت جریان در حلقه های اتصالی شده به شدت تحریک ژنراتور بستگی دارد . در ضمن هرچه تعداد حلقه هایی که اتصالی شده است کمتر باشد، جریان اتصالی بزرگتر میشود . شدت جریان اتصالی در اغلب مواقع بحدی بزرگ است که سبب خرابی های دیگری در ژنراتور میشود . البته مقاومت اتصالی در شدت جریان بسیار مؤثر است .

بر خلاف اتصال دو فاز، اتصال حلقه موجب عبور جریان اتصال کوتاه داخلی در نقطه اتصال ستاره سیم پیچی ژنراتور نمیشود، زیرا این جریان اتصال کوتاه در اثر نیروی الکتروموتوری همان فاز بوجود میاید .

اگر ژنراتور به شبکه ای متصل باشد که توسط ژنراتورهای دیگر نیز تغذیه میشود، یک جریانی نیز از خارج، محل اتصالی را تغذیه میکند. این جریان خارجی اتصالی در شکل (۴۵) با I_a نشان داده شده است . چنانچه دیده میشود شدت جریان خارجی اتصالی در فاز اتصال شده دو برابر شدت جریان فازهای سالم و در هر حال کمتر از شدت جریان خارجی I_a در موقع

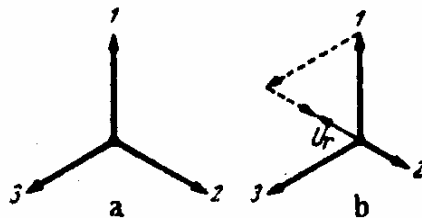
اتصال دو فاز داخلی است. در ثانی این جریان خارجی اتصالی در دو طرف ژنراتور برابر است، لذا رله دیفرانسیل نمی تواند چنین اتصالی را تشخیص دهد.

۴-۳-۱- روش های مختلف برای تشخیص اتصال حلقه

نظر باینکه اتصال سیم پیچی های ژنراتور ممکن است بصورت ستاره ویا مثلث باشد ودر ضمن بعضی از ژنراتورها دارای دو دسته سیم پیچی موازی به ازای هر فاز میباشند، طریقه حفاظت آنها نیز در مقابل اتصال حلقه متفاوت است که ما ذیلاً به شرح چند نوع از آن میپردازیم.

۴-۳-۱-۱- حفاظت بوسیله کنترل برآیند ولتاژها

بردار ولتاژها در اثر اتصال حلقه، مانند شکل (۴۷) از حالت تعادل و برابری خارج شده و در نتیجه مثبت بردارهای ولتاژ از حالت مثلث متساوی الاضلاعی خارج شده و مرکز ستاره ولتاژها تغییر مکان داده و برآیند آنها صفر نمیشود. از این صفر نبودن برآیند ولتاژها جهت تشخیص و کنترل اتصال حلقه استفاده میشود.



شکل (۴۷)

چنانچه دیده میشود برای تشخیص اتصال حلقه از سه ترانسفورماتور ولتاژ که طرف اولیه آن بصورت ستاره بسته شده است استفاده شده و نقطه ستاره آن توسط یک کابل ولتاژ قوی به نقطه صفر ژنراتور وصل گردیده است.

سیم پیچی ثانویه ترانسفورماتورها بصورت مثلث باز بیکدیگر متصل و دو سر آزاد آن پس از عبور از یک فیلتر فرکانسی به رله اتصال زمین وصل میشود.

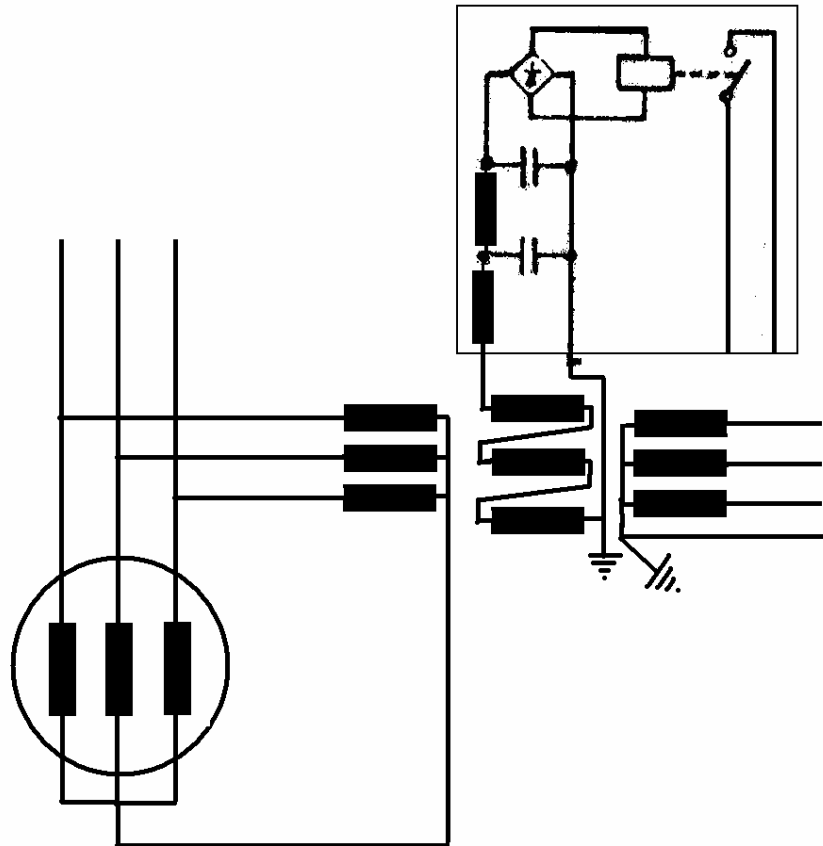
بایجاد اتصال چند حلقه در سیم پیچی یک فاز ژنراتور، مجموع هندسی ولتاژهای

ترانسفورماتور ولتاژ صفر نمی شود (نقطه چین در شکل ۴۷).

در نتیجه در دو سر سیم پیچی ثانویه ترانسفورماتورها که بصورت مثلث باز بسته شده است ولتاژ باقیمانده U_r بوجود میاید. از این ولتاژ برای بکار انداختن رله اتصال زمین استفاده میشود.

تا موقعی که ژنراتور بدون اتصال حلقه است، برآیند ولتاژ موج اصلی ژنراتور در طرف ثانویه ترانسفورماتور ولتاژ صفر است و ولتاژی که در اثر هارمونی های بالا بوجود میاید توسط فیلتر فرکانس گرفته میشود.

رله اتصال حلقه ای که در شکل (۴۸) نشان داده شده است، یک رله، با قاب گردان است و بدین جهت است که جریان یا ولتاژ حاصل، قبل از تغذیه رله، توسط یکسو کننده یکطرفه شود. ترانسفورماتور ولتاژی که برای رله اتصال حلقه بکار میرود، همیشه دارای یک سیم پیچی ثانویه دیگری نیز می باشد که از آن برای حفاظت و تنظیم و یا سنجش های دیگر استفاده میشود.

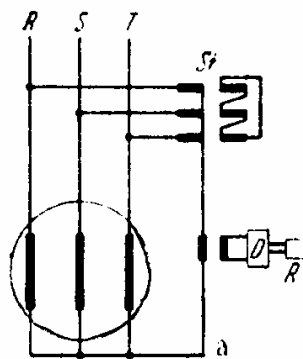


شکل (۴۸)

شکل (۴۹) طریقه دیگر حفاظت اتصال حلقه را نشان میدهد .

از آنجا که در موقع اتصال حلقه در یکی از فازهای ژنراتور بین نقطه صفر ژنراتور و نقطه اتصال ستاره ترانسفورماتور ولتاژی که در طرف برن های ژنراتور نصب شده است اختلاف پتانسیلی ایجاد میشود، میتوان این اختلاف پتانسیل را توسط ترانسفورماتور ولتاژ مخصوصی که از طرف اولیه بین دو نقطه اتصال ستاره ژنراتور و ترانسفورماتور ولتاژ وصل شده است ظاهر کرده و در طرف ثانویه توسط رله اتصال حلقه که یک رله ولتمتریست سنجید .

اما از آنجا که این روش حفاظتی بشدت تحت تأثیر هارمونیک های سوم میباشد و در حالت عادی نیز اختلاف ولتاژی که در اثر موج هارمونیکي بالا در دو سر ترانسفورماتور ولتاژ که بین دو نقطه صفر بسته شده است بوجود میاید، باید بوسیله فیلتر فرکانسی از ورود ولتاژ با فرکانس بالا به رله جلوگیری کرد. این فیلتر در شکل با حرف D مشخص شده است .



شکل (۴۹)

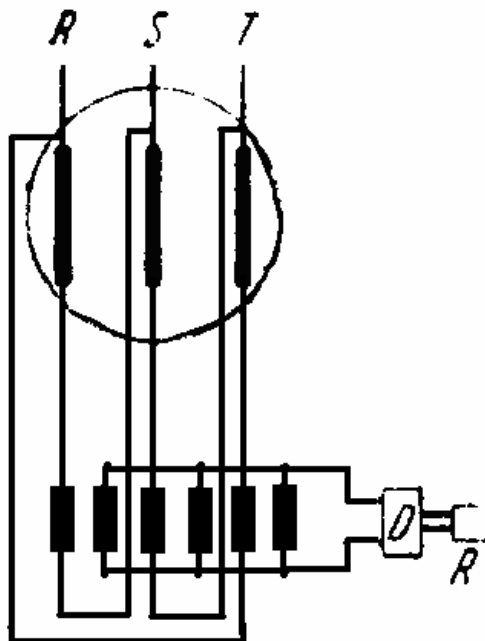
۴-۳-۱-۲ - حفاظت بوسیله کنترل نتیجه جریانها

در صورتیکه اتصال سیم پیچ های ژنراتور بصورت مثلث باشد، بعلت موجود نبودن نقطه صفر ستاره فازها نمی توان توسط سنجش نتیجه ولتاژها به اتصال حلقه پی برد. لذا در اینحالت بخصوص از نتیجه جریانها کمک گرفته میشود .
برای تشکیل نتیجه جریانها از سه ترانسفورماتور جریان مانند شکل (۵۰) استفاده میشود .

منتجۀ جریانها در حالت عادی ژنراتورها، صفر بوده و رلهٔ مربوطه بدون جریان میباشد. اتصال حلقه سبب عبور جریانهایی از فازهای سالم بطرف فاز اتصالی شده میشود. این جریان متعادل کننده در هر سه فاز دارای یک جهت بوده و رلهٔ اتصال حلقه مجموعهٔ این سه جریان را دریافت میکند. در این روش نیز جهت بی اثر کردن هارمونیک از فیلتر فرکانسی استفاده شده است.

در ژنراتورهایی که هر فاز آن از دو مدار موازی تشکیل شده باشد نمی توان از روشهای فوق برای تشخیص اتصال حلقه استفاده کرد.

برای حفاظت اینگونه ژنراتورها در مقابل اتصال حلقه روشهای مختلفی موجود است که دو روش آن ذیلأ شرح داده شده است.

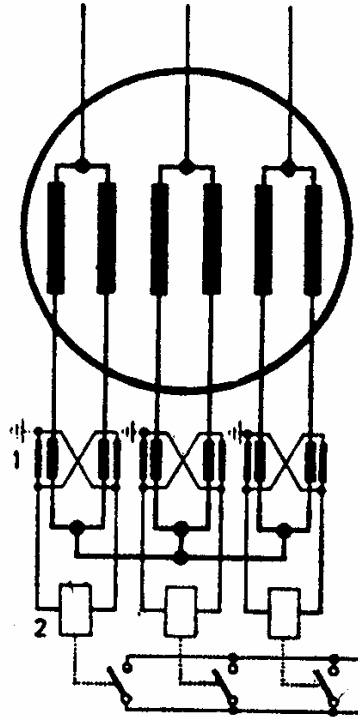


شکل (۵۰)

۳-۱-۳-۴ - توسط رلهٔ دیفرانسیل عرضی

رلهٔ دیفرانسیل عرضی مانند شکل (۵۱) هر تغییراتی که در تقسیم جریان مدارهای موازی پدید آید را نشان میدهد. بدین وسیله میتوان حتی قطع شدگی یک فاز را نیز تشخیص داد. در صورتیکه اتصال حلقه در یکی از مدارهای موازی یک فاز اتفاق افتد، جریان متعادل کننده ای از سیم پیچی سالم به محل اتصالی شده عبور میکند، شدت این جریان البته زیاد

نیست و از شدت جریان اتصال کوتاه خیلی کمتر است، ولی میتوان این جریان متعادل کننده را توسط رله دیفرانسیل عرضی دقیق و حساس سنجید .

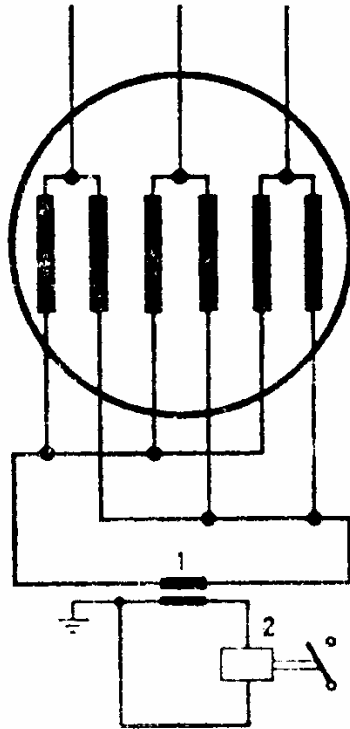


شکل (۵۱)

۴-۳-۱-۴ - توسط رله جریان زیاد

تشخیص و تعیین اتصال حلقه در سیم پیچی استاتور ژنراتور توسط رله دیفرانسیل عرضی مستلزم تعداد زیادی ترانسفورماتور جریان میباشد و در صورتی که مدارهای موازی سیم پیچی ژنراتور بطور مجزا بصورت ستاره وصل شده باشد میتوان با استفاده از یک ترانسفورماتور جریان مانند شکل (۵۲) یا ترانسفورماتور ولتاژ که در محل اتصال دو نقطه صفر ستاره وصل میشود از بوجود آمدن اتصال حلقه در یک فاز آگاهی پیدا کرد. در موقع اتصال حلقه در یکی از مدارهای موازی اختلاف ولتاژی بین دو نقطه ستاره بوجود میاید که سبب ایجاد ولتاژی در طرف ثانویه ترانسفورماتور ولتاژ میشود و یا بعلت عبور جریان متعادل کننده در اثر اتصال حلقه، جریانی در طرف ثانویه ترانسفورماتور جریان تولید میشود. این ولتاژ و یا جریان سبب بکار انداختن رله جریان و قطع ژنراتور میشود .

اگر از رله جریانی استفاده شود، جریان کار در حدود ۱۰٪ جریان نامی یکی از مدارهای موازی است و اگر از رله ولتاژی استفاده شود، ولتاژ کار رله در حدود ۱۰٪ ولتاژ ژنراتور می باشد. فرمان قطع تقریباً پس از 0.5 ثانیه صادر میشود.



شکل (۵۲)

سوالات فصل چهارم:

- ۱- روشهای مختلفی که برای تشخیص اتصال دو فاز داخلی موجود است را بیان کنید.
- ۲- برای تعیین اتصال دو فاز داخلی و حفاظت ژنراتور در مقابل اثرات نامطلوب آن، چه رله ای از همه مناسبتر است؟
- ۳- چرا رله دیفرانسیل را نباید خیلی دقیق تنظیم نمود؟
- ۴- چند روش مهم جهت حفاظت ژنراتور در مقابل اتصال زمین را بیان کنید.
- ۵- روش های تشخیص اتصال حلقه را بیان کنید.



فصل پنجم

حفاظت ژنراتور در قبال خطاهای

سیم پیچ تحریک

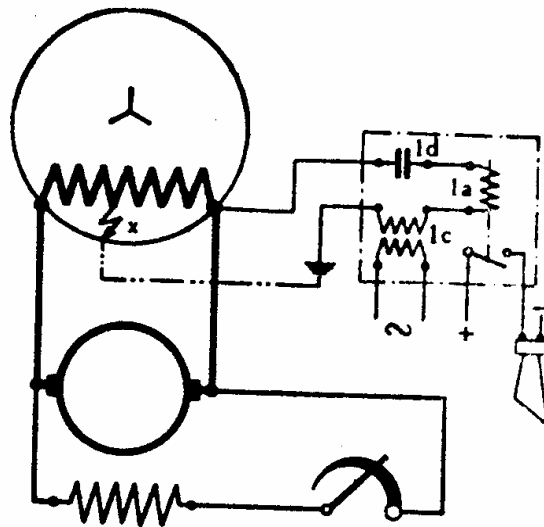
اهداف آموزشی فصل پنجم:

- ۱- آشنایی با اتصالی بدنه در سیم پیچ تحریک ژنراتور
- ۲- آشنایی قطع شدگی در مدار تحریک ورله محافظ آن

۵-۱- اتصال بدنه در سیم پیچی تحریک ورله محافظ آن

کثیف شدن سیم پیچی تحریک کننده یکی از موثرترین عوامل ایجاد اتصال به زمین در رتور است زیرا عمل خنک کردن سیم پیچ ها بخوبی انجام نشده و در نتیجه حرارت قسمتی از سیم پیچی از حد مجاز تجاوز مینماید و سبب خراب شدن ایزولاسیون سیم پیچی میشود .

اتصال یک نقطه از سیم پیچی تحریک کننده به هسته آهن رتور سبب اتصال کوتاه شدن کاپاسیته کوچکی که بین سیم پیچی قطب ها و زمین است میشود. این اتصالی گرچه در مراحل اول غیر قابل اهمیت است ولی اگر سیم پیچی تحریک کننده در نقطه دیگر نیز به بدنه اتصالی کند، قسمتی از حلقه های سیم پیچی قطع شده و این نیروی مغناطیسی از حالت تعادل خارج میگردد و در نتیجه نیروی عظیمی را که اغلب به چند تن میرسد بوجود آورده و این نیرو ایجاد لرزش توام با صدا در ژنراتور میکند و به ژنراتور آسیب جدی میرساند. لذا برای تشخیص اتصال زمین رتور از یک رله حساس جریان زیاد استفاده میشود بطوریکه یک ولتاژ متناوب حدود 40V بین سیم زمین و سیم پیچی تحریک کننده بسته میشود. این ولتاژ طبق مدار شکل (۵۳) توسط ترانسفورماتور IC تامین می شود. خازن $1d$ که بطور سری با مولد ولتاژ بسته شده است باعث میشود که در حالت عادی و بدون عیب رتور، اتصال مستقیم سیم پیچی رتور با زمین قطع باشد و در ضمن مانع عبور جریان دائم در موقع اتصالی شدن رتور، از رله $1a$ که یک رله جریان زیاد است گردد .



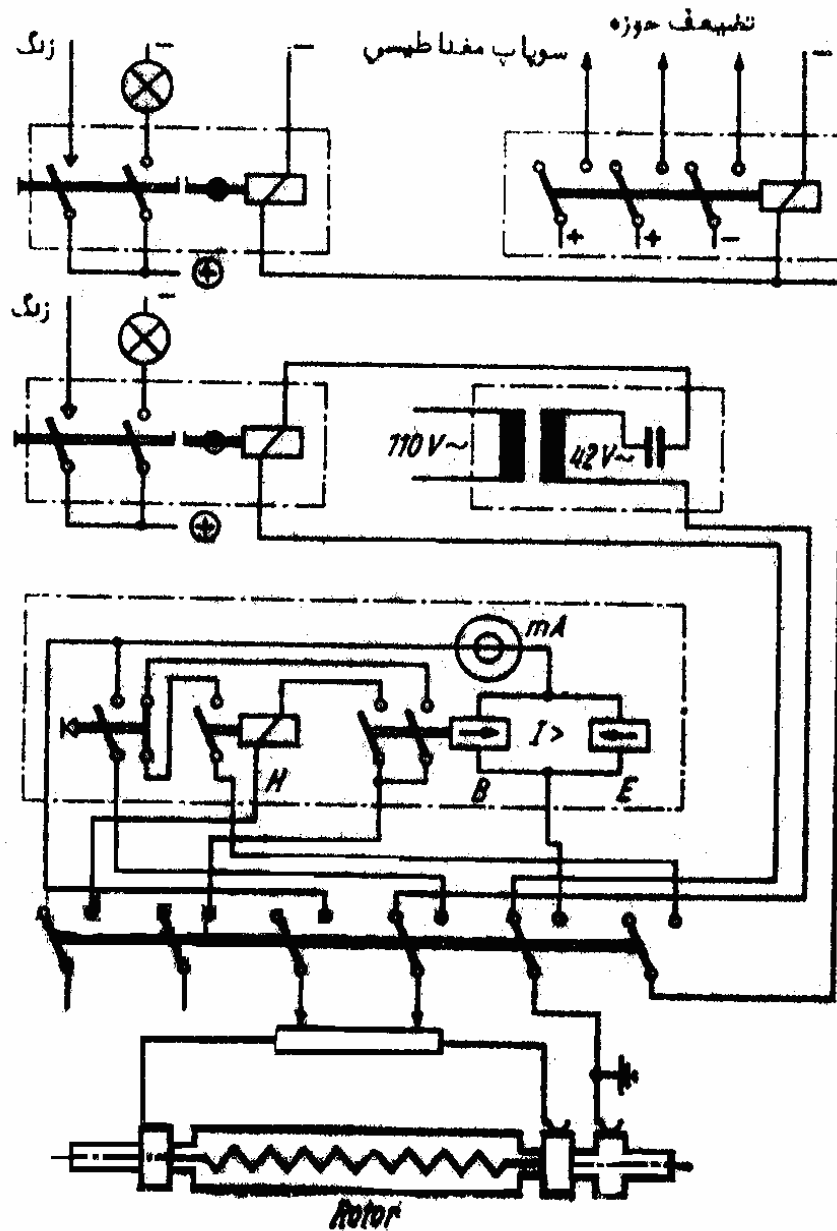
شکل (۵۳)

در موقعی که رتور بدون عیب است جریانی که از رله عبور میکند بعلت کوچک بودن کاپاسیته رتور نسبت به زمین بقدری کم است که در رله جریان زیاد تأثیری ندارد ولی در حالتی که رتور اتصال زمین پیدا کند، کاپاسیته بین رتور و زمین اتصالی شده و جریان زیادی از محل اتصال عبور میکند و در نتیجه رله جریان محافظ رتور بکار می افتد.

از آنجا که اتصال زمین در سیم پیچی تحریک کننده تقریباً بدون ضرر میباشد چنین دستگاه حفاظتی فقط بر روی دستگاه خبری بسته میشود، لذا بایستی در اولین فرصت ممکنه نسبت به تعمیر آن اقدام نمود.

البته بمحض اینکه رله اتصال زمین، موجودیت یک اتصالی را اعلام کرد، باید از ژنراتور مراقبت فوق العاده بعمل آید، زیرا چنانچه گفته شد، اتصال زمین در نقطه دیگر از سیم پیچی تحریک کننده سبب ایجاد اتصال حلقه در سیم پیچی رتور شده و نیروهای مغناطیسی از حالت تعادل خارج و در نتیجه نیروی کششی عظیمی بوجود میاید که اغلب به چند تن میرسد. این نیرو سبب لرزش شدید ژنراتور میگردد. به اینجهت باید بمحض اینکه رتور با زمین، اتصال دوبل یا اتصال حلقه پیدا کرد، ژنراتور را از کار انداخت و تحریک آنرا برداشت. بیشتر ژنراتورهای بزرگ علاوه بر رله اتصال زمین دارای رله اتصال زمین دوبل نیز میباشد. شکل (۵۴) یک چنین رله ای را نشان میدهد.

در صورتیکه رتور اتصال زمین ساده پیدا کند، رلهٔ اتصال زمینی که در شکل (۵۴) با عدد ۱ مشخص شده است بکار افتاده و بروز یک اتصال زمین را اعلام میکند. (چراغ مربوطه روشن میشود و بوق بصدا در میآید). در این موقع متصدی مربوطه توسط کلید ۲ رتور را بر روی رلهٔ اتصال زمین دوبل که با عدد ۳ مشخص شده است وصل میکند.



شکل (۵۴)

رله اتصال دوبل، خود از دو رله جریان زیاد جهت دار تشکیل شده است که بطور موازی با یکدیگر بسته شده اند. در سر راه این دو رله میلی آمپر متری نصب شده که مقدار جریانی که از رله ها میگذرد را نشان میدهد .

آمپر متر ورله ها در شاخه صفر یک پل قرار دارند که از مقاومت R و مقاومت سیم پیچی رتور، تشکیل شده است .

به کمک مقاومت R پل را بحالت تعادل در آورده و در نتیجه آمپر متر، جریان صفر را نشان میدهد و باین ترتیب دستگاه اتصال زمین دوبل آماده کار میشود و بمحض اینکه در محل دیگری از سیم پیچی رتور اتصال زمین اتفاق افتد ، بر حسب اینکه این اتصالی در طرف چپ یا در طرف راست اولین زمین باشد ، یکی از رله های جهت دار بکار افتاده و سبب قطع ژنراتور از شبکه و برداشت تحریک میشود .

۵-۲- قطع شدگی در مدار تحریک ورله محافظ آن

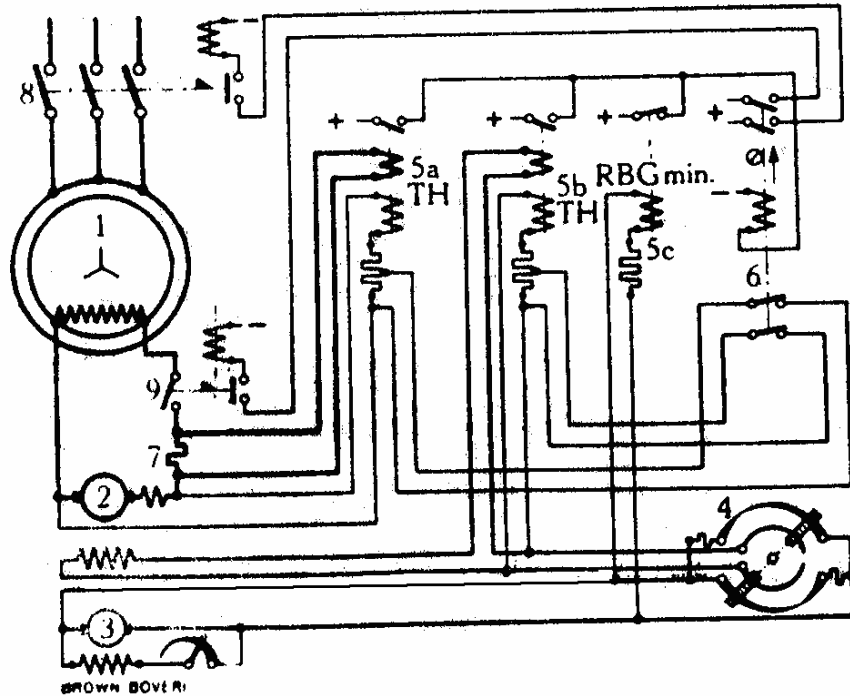
قطع شدن ویا بریدگی در سیم پیچ تحریک کننده سبب قطع فوری جریان تحریک ژنراتور میشود که برای ژنراتوری که زیر بار است خطرات زیادی بوجود می آورد. از این جهت دستگاه حفاظتی برای این منظور بکار برده میشود که بمحض وقوع چنین قطع شدگی یا بریدگی در سیم پیچی تحریک، ژنراتور را از مدار قطع کند .

اگر ژنراتور فقط دارای یک تحریک کننده باشد ، میتوان توسط یک رله جریان کم قطع شدن جریان تحریک را مشخص نمود .در ژنراتورهای بزرگ که علاوه بر تحریک کننده اصلی (ژنراتور با تحریک خارجی) دارای تحریک کننده کمکی (ژنراتور با تحریک خودی) نیز میباشد .میتوان عملاً با در نظر گرفتن شرایط خاصی جریان تحریک را به صفر رساند ویا حتی در لحظه کوتاهی جهت جریان تحریک را عوض نمود .(جریان منفی) .ولی مسلماً باید ژنراتور در اینحال زیر بار نباشد .

برای حفاظت اینگونه ژنراتورها در مقابل قطع غیر مترقبه تحریک از دو رله مقاومت زیاد ویک رله ولتاژ کم مانند شکل (۵۵) استفاده میشود.

چنانچه دیده میشود دورله مقاومت زیاد $5aTH, 5bTH$ مدار تحریک اصلی و تحریک کمکی را حفاظت میکند ورله ولتاژ کم $5C$ اختلاف سطح تحریک کننده کمکی را

کنترل میکند ورله زمانی 6 از بکار افتادن بیموقع رله ها در موقع برداشتن سریع بار جلوگیری میکند. زیرا برداشت فوری بار سبب ازدیاد مقاومت مدار رتور میشود.



شکل (۵۵)

که در این شکل:

- ۱- ژنراتور
- ۲- تحریک کننده اصلی
- ۳- تحریک کننده کمکی
- ۴- تنظیم کننده سریع ولتاژ
- 5a- رله مقاومت زیاد برای مدار رتور
- 5b- رله مقاومت زیاد برای مدار تحریک کننده اصلی
- 5c- رله ولتاژ زیاد برای مدار تحریک کننده فرعی
- 5d و 5e- رله کمکی
- ۶- رله زمانی
- ۷- شنت
- ۸- کلید ژنراتور
- ۹- کلید تحریک کننده

دستگاه حفاظت در مقابل قطع شدگی مدار تحریک در ژنراتورهای باقطب برجسته سبب قطع ژنراتور از مدار و بکار انداختن دستگاه خودکار تضعیف سریع حوزه میشود، در صورتیکه در توربو ژنراتورها فقط آژیر را بصدا در میآورد.

سوالات فصل پنجم:

- ۱- چرا کثیف شدن سیم پیچی تحریک کننده یکی از موثرترین عوامل ایجاد اتصال به زمین در رتور است؟
- ۲- چرا بمحض اینکه رله اتصال زمین، موجودیت یک اتصالی را اعلام کرد، باید از ژنراتور محافظت نمود؟
- ۳- رله اتصال دوبل، ار چه رله هایی تشکیل شده است؟

فصل ششم

حفاظت ژنراتور در قبال خطرات

خارجی

اهداف آموزشی فصل ششم:

- ۱- آشنایی با حفاظت ژنراتور در اثر بار زیاد
- ۲- آشنایی با حفاظت ژنراتور در موقع بروز اتصال کوتاه در شبکه
- ۳- آشنایی با حفاظت ژنراتور در مقابل بار نامتعادل و رله محافظ آن
- ۴- آشنایی با ازدیاد ولتاژ و رله محافظ آن
- ۵- آشنایی با حفاظت در برابر موتور شدن ژنراتور در اثر برگشت وات
- ۶- آشنایی با تضعیف سریع حوزه
- ۷- آشنایی با دستگاه خاموش کننده جرقه یا وسیله آتش نشانی

خطراتی که از طرف شبکه متوجه ژنراتور میشود عبارتند از :

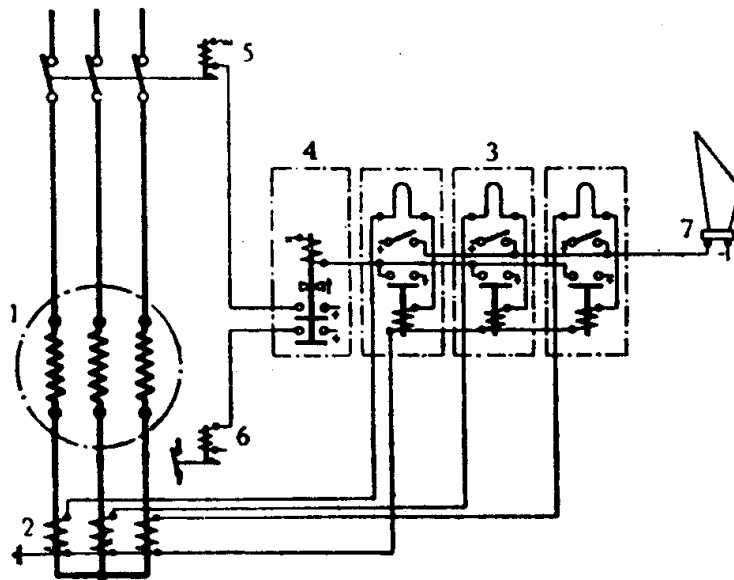
- ۱- بار زیاد
- ۲- اتصال کوتاه در شبکه (جریان زیاد)
- ۳- بار کج (بار نامتعادل)
- ۴- ازدیاد ولتاژ
- ۵- موتور شدن ژنراتور در اثر برگشت وات.

۶-۱- حفاظت ژنراتور در اثر بار زیاد

حرارت بیش از حد مجاز ژنراتور چه ناشی از بار زیاد و چه در اثر نقص در طریقه خنک کردن ژنراتور باشد، سبب شکننده شدن ایزولاسیون و عایق بندی سیم پیچی های ژنراتور و در نتیجه کاهش عمر ژنراتور میشود. با این وجود اصولاً برای ژنراتورها دستگاه کنترل بار زیاد مخصوص کار گذارده نمیشود زیرا متصدی ژنراتور در سالن فرمان همیشه و بطور دائم شدت جریان بار و درجه حرارت ژنراتور را کنترل مینماید.

بعضی از کارخانجات نیز برای حفاظت ژنراتور در مقابل بار زیاد از یک رله حرارتی که معمولاً با رله جریان زیاد مشترکاً در داخل یک رله، کار گذارده شده است استفاده میکنند. در شکل (۵۶) حفاظت ژنراتور توسط رله حرارتی و رله جریان زیاد نشان داده شده است که در آن :

- ۱- ژنراتور
- ۲- ترانسفورماتور جریان
- ۳- رله، حرارتی ثانویه
- ۴- رله، زمانی
- ۵- کلید ژنراتور
- ۶- کلید مربوط به قطع حوزه تحریک
- ۷- دستگاه آژیر و سیگنال



شکل (۵۶)

۶-۲- حفاظت ژنراتور در موقع بروز اتصال کوتاه در شبکه

در صورتیکه در شبکه اتصال کوتاهی رخ دهد، ژنراتور شبکه را در محل اتصالی شده تغذیه میکند. شدت این جریان اتصال کوتاه بر امپدانس مدار اتصالی شده، بستگی به شدت جریان تحریک ژنراتور در موقع اتصال کوتاه شدن دارد. بطوریکه اگر ژنراتور در موقع اتصالی شدن، دارای تحریک بدون بار باشد و در ثانی مجهز به دستگاه تنظیم سریع ولتاژ نیز نباشد، جریان اتصال کوتاه دائمی ژنراتور حتی کمتر از جریان نامی ژنراتور میشود. ولی اگر ژنراتور مجهز به دستگاه تنظیم سریع ولتاژ باشد، در حالت تحریک بدون بار و یا در موقع تحریک بار نامی، جریان اتصال کوتاه بر حسب نوع ماشین و در صورتی که در مدار ژنراتور وسیله محدود کننده جریان نصب نشده باشد بین 1.2 تا 1.6 جریان نامی ژنراتور خواهد بود. در ضمن اتصالی شدن شبکه سبب افت ولتاژ ژنراتور میشود که خود یکی از عوامل شناسائی اتصالی در شبکه است. وسیله حفاظت ژنراتور در مقابل جریان های خیلی زیاد مثل جریان اتصال کوتاه در شبکه و غیره رله جریان زیاد و یا رله دیستانس میباشد.

۶-۲-۱- رله جریان زیاد

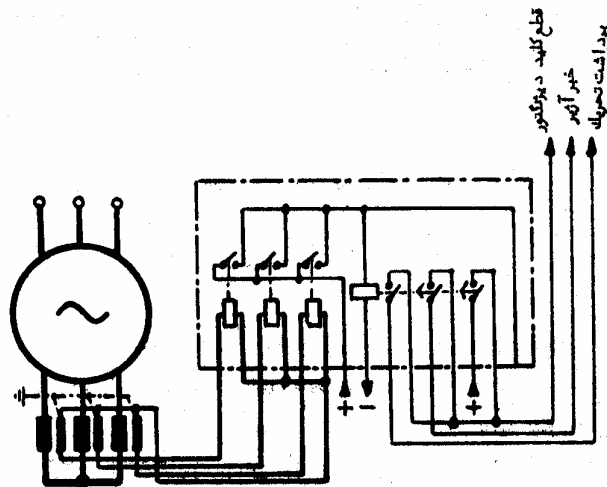
رله جریان زیاد، یکی از وسایل حفاظت ژنراتور در مقابل جریانهای خیلی زیاد مثل جریان اتصال کوتاه در شبکه است. رله جریان زیاد یک از رله های اساسی حفاظت ژنراتور میباشد و با رله بار زیاد تفاوت دارد. زیرا اولاً جریان زیاد روی $\frac{1}{4}$ تا $\frac{1}{5}$ برابر جریان نامی تنظیم میشود و در ثانی ژنراتور، بار زیاد را بمدت خیلی بیشتری نسبت به جریان زیاد اتصال کوتاه میتواند تحمل کند. رله جریان زیاد اصولاً بعنوان آخرین وسیله حفاظت برای ژنراتور بکار برده میشود، بطوریکه اگر احیاناً دستگاههای حفاظتی شبکه و شین، اتصالی را قطع نکند، رله جریان زیاد مربوط به ژنراتور عمل کرده و از خسارت دیدن ژنراتور در اثر جریان اتصال زیاد و حرارت ناشی از آن جلوگیری مینماید.

رله جریان زیادی که برای حفاظت ژنراتور در مقابل جریان اتصال کوتاه بکار برده میشود معمولاً از نوع رله جریان زیاد زمانی است. بطوریکه رله جریان بمحض سنجش جریان بیش از حد

مجاز، شروع بکار کرده و سبب بستن مدار رله زمانی میشود و رله زمانی پس از گذشت زمان معین و از پیش تنظیم شده ای مدار رله قطع کننده کلید اصلی ژنراتور را میبندد .

شکل (۵۷) شمای داخلی رله جریان زیاد زمانی و طرز اتصال آن به ژنراتور را نشان میدهد. رله جریان زیاد و رله زمانی هر دو در یک جعبه کار گذارده شده است.

اینگونه رله جریان زیاد زمانی در هر نوع اتصال ژنراتور به شین (اتصال واحد یا اتصال مستقیم به شین) بکار برده میشود. ضمناً زمان قطع رله جریان زیاد ژنراتور از زمان قطع تمام رله هائی که در خط و شبکه قرار دارند طولانی تر است.



شکل (۵۷)

مثال:

ژنراتوری با قدرت نامی ۲۵۰۰۰ کیلو وات و $\cos \varphi = 0.8$ و ولتاژ نامی ۶/۳ کیلو ولت به شین متصل است. برای حفاظت ژنراتور در مقابل جریان اتصال کوتاه خارجی باید از یک رله جریان زیاد زمانی استفاده شود. مطلوبست مشخصات رله.

جواب :

جریان نامی ژنراتور برابر است با :

$$I_n = \frac{P}{\sqrt{3} \cdot U \cdot \cos \varphi} = \frac{25000}{\sqrt{3} * 6.3 * 0.8} = 2870 A$$

ترانسفورماتور جریان انتخاب شده باید دارای نسبت تبدیل ۳۰۰۰/۵ باشد. پس جریان ثانویه ترانسفورماتور در بار نامی ژنراتور برابر است با:

$$I_{2n} = \frac{2870}{3000} * 5 = 4.78A$$

برای اینکه رله، جریان اتصال کوتاه را بطور مطمئن جواب گوید، جریان کار رلهٔ جریان زیاد را ۱/۶ جریان نامی ژنراتور در طرف ثانویه ترانسفورماتور جریان انتخاب میکنیم.

$$I_A = 1.6 * I_{2n} = 1.6 * 4.78 = 7.65A$$

که ما آنرا برای ۷/۷ آمپر تنظیم می کنیم.

رله بار زیاد باید برای ۱/۱ جریان ژنراتور تنظیم شود.

$$I_A = 1.1 * I_{2n} = 1.1 * 4.78 = 5.26A$$

که ما آنرا برای ۵/۳ آمپر تنظیم میکنیم.

زمان قطع ژنراتور بستگی به بزرگی شبکه و تعداد رله های زمانی شبکه دارد و در هر صورت باید زمان قطع ژنراتور از زمان قطع کلیدهای شبکه بزرگتر باشد مثلاً ۶ ثانیه.

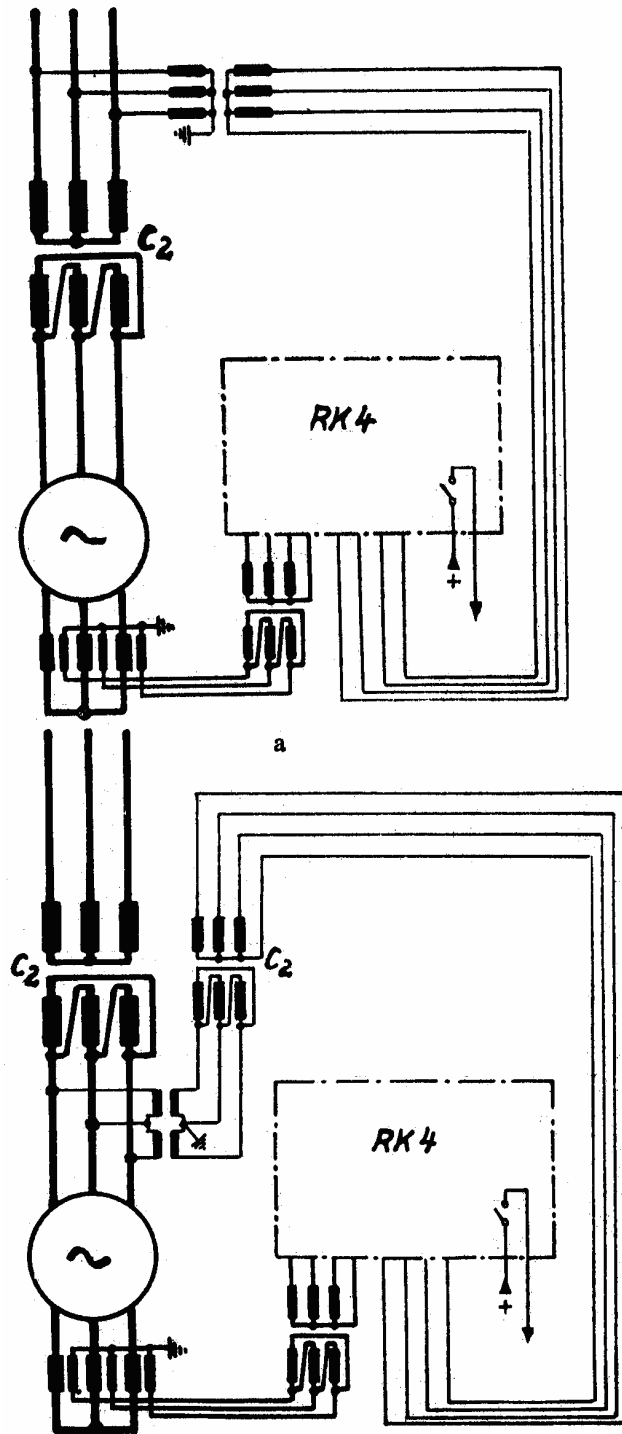
۶-۲-۲- رلهٔ دیستانس

در شبکه های بزرگ اگر برای حفاظت ژنراتور در مقابل جریان های زیاد خارجی از رلهٔ جریان زیاد زمانی استفاده شود، زمان قطع رله در صورتیکه یک اتصالی حتی در شین، بلافاصله بعد از ژنراتور نیز اتفاق افتد، در حدود ۷-۸ ثانیه طول خواهد کشید و چنانچه دیده میشود، زمان عبور جریان اتصال کوتاه از ژنراتور به قدری طولانی می شود که ممکن است سبب خراب شدن ایزولاسیون سیم پیچی ژنراتور و ایجاد اتصال داخلی شود. از اینجهت است که در شبکه های بزرگ برای کوتاه کردن این زمان از رلهٔ دیستانس، امپدانس ویا کندوکتانس استفاده میشود.

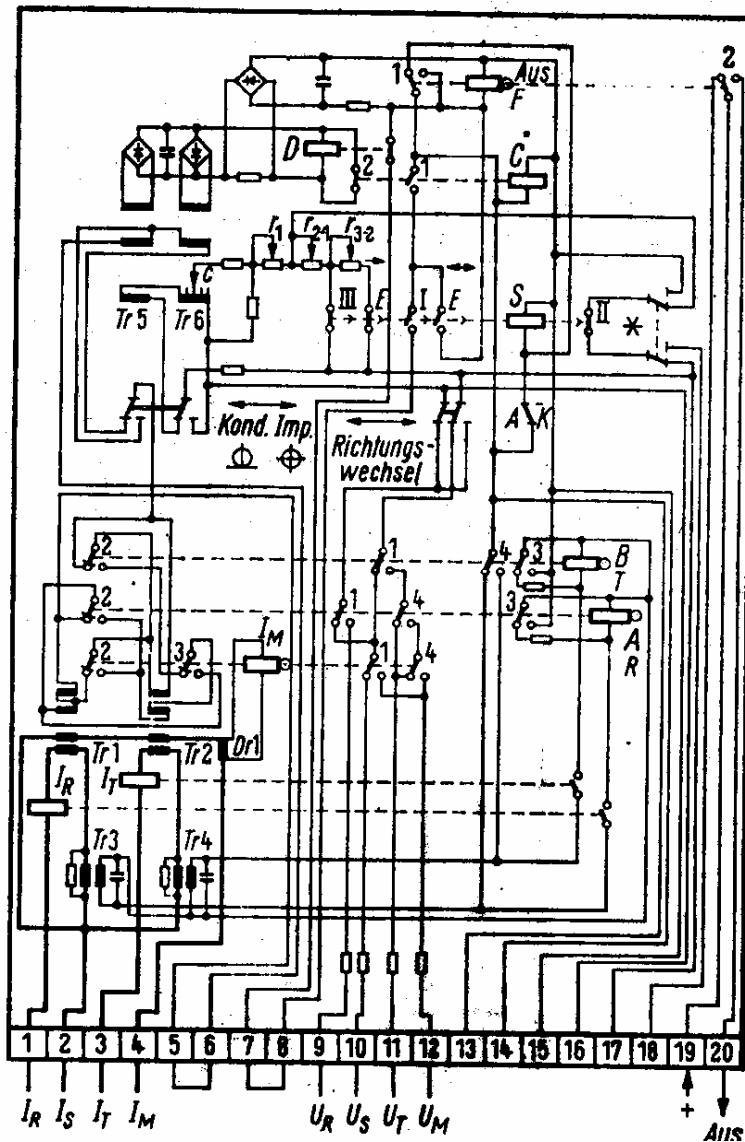
زمان قطع رلهٔ دیستانس معمولاً در حدود ۰.۱ ثانیه است، استفاده از رلهٔ امپدانس این برتری را دارد که در موقع اتصالی شین، رلهٔ امپدانس بطور سریع در زمان خیلی کوتاه (۰.۱ ثانیه) ژنراتور را قطع میکند و در موقعی که خطا در فاصلهٔ دوری از ژنراتور در شبکه ایجاد شود، زمان قطع کلید اصلی ژنراتور طولانی شده و متناسب با درجه بندی زمانی رله های حفاظتی خط و شبکه

میشود و فقط در موقعی که رله های شبکه بعلت نامعلومی نتوان اتصالی را قطع کنند باعث قطع ژنراتور میشود .

شکل (۵۸) طرز اتصال رله را برای حفاظت ژنراتور نشان میدهد . شکل (۵۹) اتصال داخلی یک رله کندو کتانس را نشان می دهد.



شکل (۵۸)



شکل (۵۹)

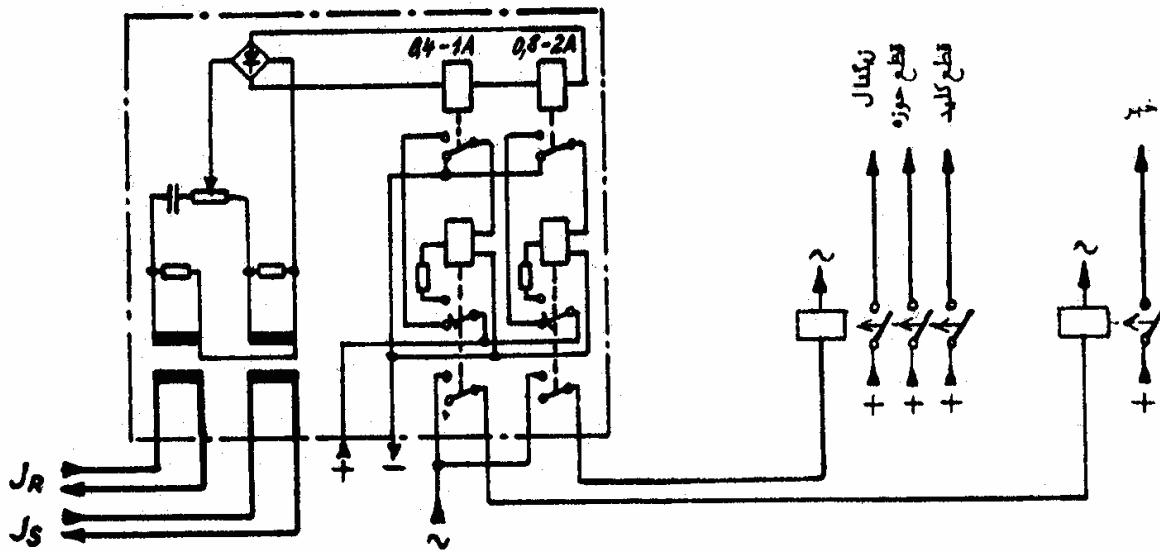
۶-۳ - حفاظت ژنراتور در مقابل بار نامتعادل و رله محافظ آن

در هر ژنراتور سنکرون، رتور با حوزه دوار بطور همزمان و سنکرون گردش میکند و اثر متقابل سیم های جریان دار استاتور، در صورتیکه جریانهها برابر باشند، روی رتور صفر است و در نتیجه جریان القائی در مدار تحریک رتور بوجود نخواهد آمد.

اما اگر از ژنراتور طوری بار گرفته شود که مدار جریان فقط در دو سیم پیچی (دو فاز) بسته شود مثلاً در موقع قطع بی موقع یک فاز و یا اتصال دو فاز، در اینصورت بجای حوزه دوار

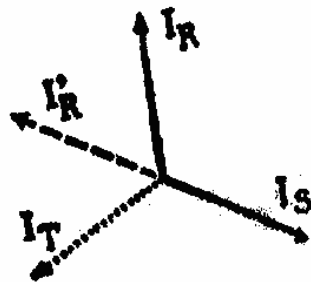
در ژنراتور حوزه متغیری ایجاد میشود که سبب جریان القائی در رتور میگردد، بطوریکه شدت جریان القائی آن ممکن است بقدری زیاد باشد که سبب سوزاندن سیم پیچی تحریک کننده و حتی آهن رتور شود.

جهت محافظت ژنراتور در مقابل خطراتی که در اثر عدم تعادل بار بوجود میاید، از رله هایی به نام رله عدم تعادل بار استفاده میشود. شکل (۶۰).



شکل (۶۰)

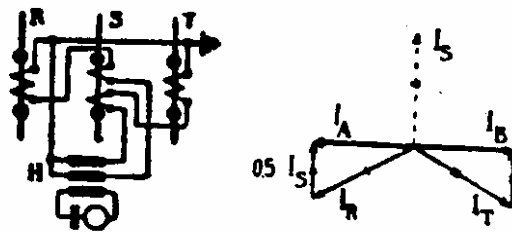
در رله عدم تعادل بار، جریان دو فاز با هم مقایسه میشود، بطوریکه اگر بار ژنراتور متعادل باشد و بخواهیم جریانهای I_S, I_R را با هم مقایسه کنیم کافی است که جریان I_R را مانند شکل (۶۱) به اندازه ۶۰ درجه بگردانیم. در اینصورت I'_R بجای I_R بدست میاید. حال اگر تفاوت این دو جریان را توسط یک دستگاه الکترومغناطیسی که دارای یک قاب با دو سیم پیچی برای I'_R و I_S میباشد بسنجیم، در صورتیکه $I'_R = I_S$ باشد، تفاوت جریانها صفر شده و دستگاه بدون حرکت میماند. و اگر تفاوت جریانها از مقدار معینی تجاوز کند، رله عمل میکند.



شکل (۶۱)

شکل (۶۰) طرز کار رلهٔ عدم تعادل بار ساخت زمینس را نشان میدهد. چنانچه دیده میشود، در این دستگاه دو رله بکار برده شده است که یکی دارای درجات 0.1 تا 1 آمپر و دیگری 0.8 تا 2 آمپر میباشد.

رلهٔ اولی که حساستر است، برای جریانی مثلاً 0.5 آمپر تنظیم میشود، ژنراتور میتواند این جریان نامتعادل را برای مدت زیادی تحمل کند. این رله بروی سیگنال یا آژیوری بسته میشود. برای اینکه در موقع اتصال دو فاز از قطع بیموقع آن جلوگیری شود، رله را با یک رلهٔ زمانی تکمیل میکنند و زمان قطع آن قدری زیادتر از زمان قطع رلهٔ جریانی زیاد تنظیم میشود. رلهٔ دومی که رلهٔ خشن تری میباشد برای جریانی مثلاً 1.5 آمپر تنظیم میشود. این رلهٔ مستقیماً بکمک رلهٔ زمانی باعث قطع ژنراتور و برداشت تحریک آن میشود. شکل (۶۲) روش دیگری را برای نمایان کردن بار نامتعادل نشان میدهد.



شکل (۶۲)

چنانچه دیده میشود در این طریقه از سه ترانسفورماتور جریان استفاده شده است بطوریکه یکی از ترانسفورماتورها دارای دو سیم پیچی ثانویه و تعداد حلقه های آن نصف تعداد حلقه های ترانسفورماتورهای جریان دیگر است. در اینصورت طبق شکل (۶۲) وبا توجه به نمایش برداری جریانهها در صورتیکه رابطه $I_R = I_S = I_T$ برقرار باشد، میتوان نوشت:

$$I_A = I_R = 0.5 I_S$$

$$I_B = I_T = 0.5 I_S$$

$$I_A = -I_B \quad \text{: ۹}$$

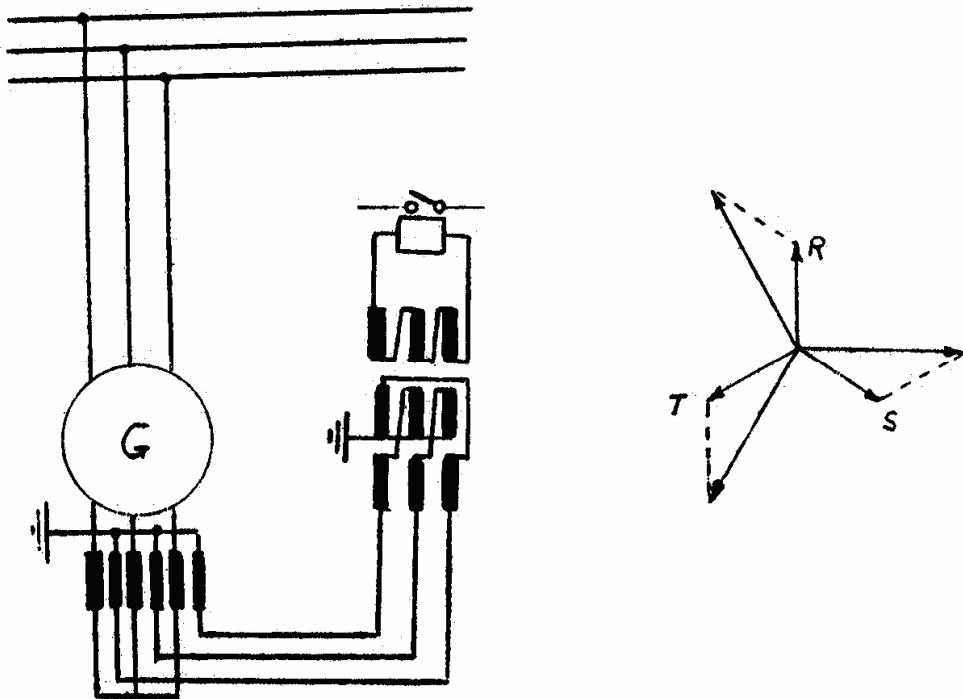
$$I_A + I_B = 0 \quad \text{وبا}$$

جریانهای I_A, I_B از سیم پیچی اولیهٔ ترانسفورماتور کمکی H عبور کرده و در صورت برابر بودن، جریان ثانویه ترانسفورماتور کمکی صفر میشود. فقط در موقع نامتعادل بودن بارها، رله عمل کرده و سبب بکار انداختن سیگنال یا قطع ژنراتور میشود.

این روش دارای این عیب میباشد که اگر مثلاً فاز I_S قطع شود، رله کار نخواهد کرد. زیرا جریان یکفازه شده و جریانهای I_R, I_T برابر و در جهت مخالف میباشند.

این عیب در رله شکل (۶۰) پیش نمی آید زیرا در موقعی که جریان I_T نیز قطع شود، نظر باینکه بجریان I_R ، ۶۰ درجه اختلاف فاز داده شده است باز هم رله عمل خواهد کرد.

شکل (۶۳) روش دیگری را جهت آشکار کردن بار نامتعادل توسط سه ترانسفورماتور جریان نشان میدهد. در این روش از ترانسفورماتور کمکی که دارای سیم پیچی ثانویه مثلث باز است استفاده شده است. در این روش نیز قطع هر فاز سبب مختل کردن کار رله نخواهد شد.



شکل (۶۳)

۶-۴- ازدیاد ولتاژ ورلهٔ محافظ آن

در موقع بارگیری عادی از ژنراتور، ولتاژ ژنراتور نمی تواند بطور خطرناک بالا رود، زیرا حتی عمل نکردن صحیح تنظیم کننده ولتاژ نیز فقط باعث ازدیاد جریان دواته میشود که حتماً

توسط رله جریان زیاد شناخته و سنجیده میشود و باعث قطع ژنراتور می گردد. ازدیاد ولتاژ در ژنراتور فقط موقعی بحد خطرناک خود میرسد که ژنراتوری که زیر بار خیلی زیاد است بطور غیر مترقبه و آنی از شبکه قطع گردد. در این حالت ابتدا ولتاژ سریعاً بالا میرود زیرا هم افت ولتاژ داخلی در اندوکتانس پراکنده ژنراتور از بین میرود و هم افت ولتاژی که در اثر اثر متقابل اندوکتانس موجود بود برداشته میشود.

البته در مقابل این ازدیاد ولتاژ رله تنظیم کننده سریع ولتاژ سریعاً عمل و ایستادگی میکند. این جهش ولتاژ نیز اغلب از 30% ولتاژ نامی تجاوز نمیکند.

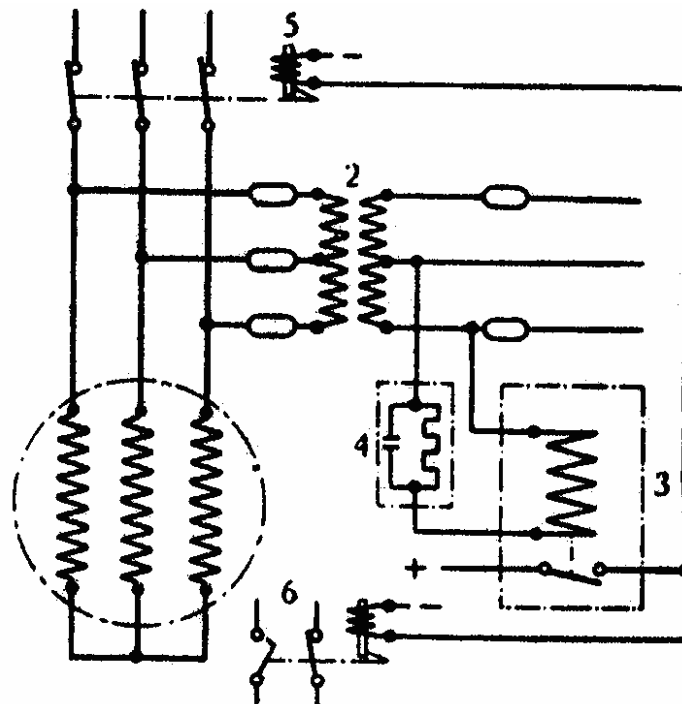
علاوه بر ازدیاد ولتاژ که در اثر قطع پیش بینی نشده بار ظاهر میشود، در موقعی که غفلتاً بار بزرگی برداشته و یا کم میشود، تعداد دور توربین محرک ژنراتور پیش از اینکه وسیله تنظیم عده دور آن وارد شود زیاد میگردد. با ازدیاد سرعت حرکت توربین، ولتاژ ژنراتور بالا میرود، زیرا با ثابت بودن تحریک، ولتاژ متناسب با تعداد دور میباشد. از طرف دیگر با ازدیاد تعداد دور، شدت تحریک ژنراتور نیز بالا میرود، زیرا با ازدیاد دور توربین ولتاژ ژنراتور تحریک فرعی اصلی هر دو بالا میرود.

در توربو ژنراتورها خطر ازدیاد ولتاژ در اثر ازدیاد تعداد دور کم است، زیرا دستگاههای تنظیم دور توربین اغلب زمان خیلی کمی برای عمل کردن لازم دارند و میتوانند خیلی سریع حجم بخار را متناسب با بار تنظیم کنند. البته اگرچه این عمل بلافاصله انجام نمیگیرد ولی بمحض اینکه ازدیاد دور از 10% تجاوز کرد، تنظیم کننده آن سریعاً عمل میکند و مانع عبور بخار میشود، و از اینجهت ولتاژهای خیلی زیاد خطرناک نمی تواند در توربو ژنراتورها بوجود آید.

در ماشینهای توربین آبی برای جلوگیری از ازدیاد ولتاژ داخلی لوله های آبرسان، نمیتوان عمل تنظیم آب را سریع انجام داد و حتی اگر دستگاههای تنظیم عده دور توربین آبی نیز درست و بموقع کار خود را انجام دهند و دارای نقصی هم نباشند، دور توربین تا حدود 1.5 برابر دور نامی آن میرسد که سبب ازدیاد فرکانس و ولتاژ ژنراتور میگردد.

باینجهت ژنراتورهای نیروگاههای آبی را اغلب بوسیله رله ولتاژ زیاد در مقابل خطراتی که ولتاژ زیاد میتواند سبب شود از قبیل اتصال زمین، اتصال فاز و اتصال حلقه حفاظت میکنند.

شکل (۶۴) روشی را که کارخانجات براون باوری سوئیس جهت حفاظت ژنراتورهای با توربین آبی در مقابل ازدیاد ولتاژ بکار میبرد نشان میدهد.



شکل (۶۴)

در این شکل اعداد عبارتند از :

۱-ژنراتور

۲-ترانسفورماتور ولتاژ

۳-رله ولتاژ زیاد

۴-جعبه مقاومت

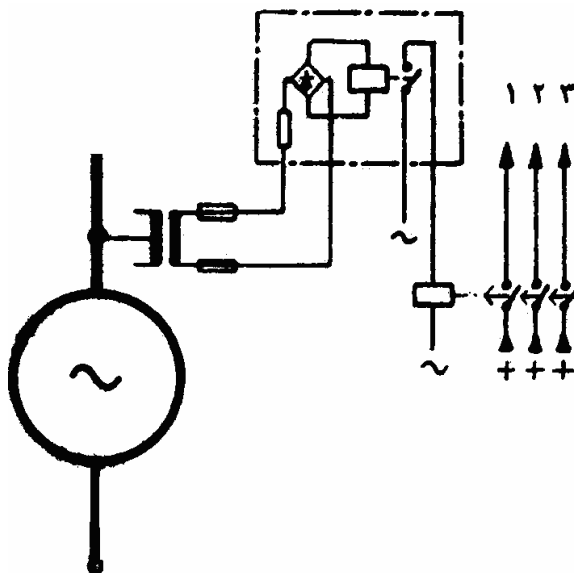
۵-کلید ژنراتور با رله مغناطیسی

۶-قطع کننده تحریک ژنراتور



جعبه مقاومت ۴ جهت خنثی کردن اثر فرکانس با رله ولتاژ زیاد بطور سری بسته شده است در ضمن میتوان برای از بین بردن اثر فرکانس از رله قاب گردان جریان دائم نیز استفاده کرد. این روش مانند شکل (۶۵) توسط زمینس بکار برده میشود.

چنانچه دیده میشود رله ولتاژ با یک رله زمانی جریان متناوب مجهز شده است زیرا رله زمانی جریان متناوب، ولتاژ فرکانس زیاد را زودتر از ولتاژ وفرکانس کم قطع میکنند و این موضوع در رله ولتاژ زیاد خیلی با ارزش میباشد.



شکل (۶۵)

۶-۵ - حفاظت در برابر موتوری شدن ژنراتور در اثر برگشت وات

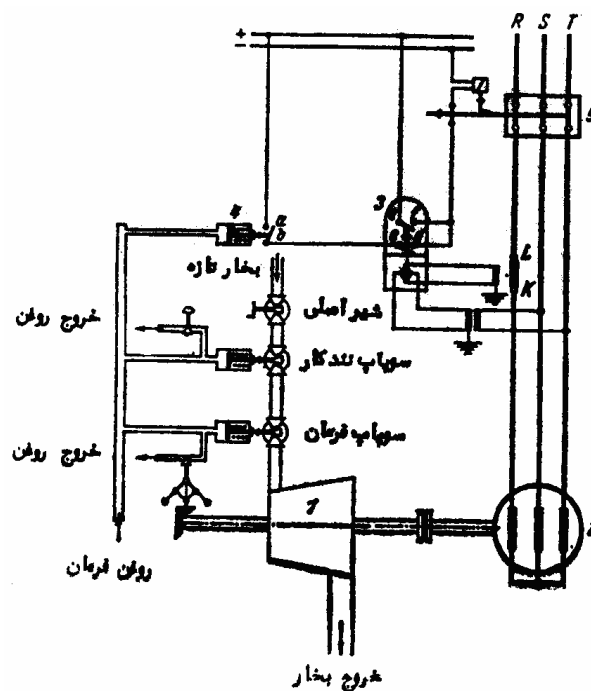
ژنراتورها باید به شبکه انرژی الکتریکی بدهند و هیچگاه از شبکه انرژی نگیرند. از این جهت در گذشته (در حدود ۳۰ سال پیش) ژنراتورها را با یک رله واتمتری مجهز میکردند. بطوریکه این رله واتمتری در موقع برعکس شدن جهت انرژی، عمل کرده و ژنراتور را از مدار قطع میکرد. این قطع کردن ژنراتور در موقع برگشت وات لازم نیست، زیرا برگشت وات ضرری به ژنراتور وارد نمیکند، بلکه پس از مقداری پاندولی ونوسانی شدن، ژنراتور مجدداً حالت عادی خود را باز می یابد و بکار خود ادامه میدهد. از اینجهت امروزه رله برگشت وات جهت قطع ژنراتور در موقع تغییر جهت دادن انرژی الکتریکی بکار برده نمیشود، بلکه برای حفاظت توربین از آن استفاده میشود.

در لوله های بخار رسان توربین بخار ممکن است دو اشکال پیش آید :

- یکی اینکه در اثر ترکیدن و یا سوراخ شدن لوله بخار ، عمل رساندن بخار به توربین قطع گردد. در اینصورت اگر این ژنراتور بطور موازی با ژنراتورهای دیگر بسته شده باشد، از شبکه انرژی الکتریکی میگیرد و به صورت موتور بگردش خود ادامه میدهد و توربین را با دور سنکرون می چرخاند .
- در حالت دوم ممکن است درجه بخار بسته شده ولی بدلیل جذب نشدن سوپاپ خروجی، بخار صد درصد قطع نشده و مقداری بخار به داخل توربین نشت کند. بطوریکه حجم بخاری که وارد توربین میشود بیشتر از مقداری باشد که برای گرداندن توربین بدون بار لازم است. در صورتیکه در اینحالت ژنراتور از شبکه قطع گردد، توربین سرعت گرفته و دور آن آنقدر زیاد میشود که باصطلاح سبب از جا کندن توربین و خرد شدن یاطاقهای آن میشود .

تنها وسیله ای که در این دو حالت از توربین حفاظت میکند، رله برگشت وات است. رله برگشت وات معمولاً یک رله اندوکسیونی است که دارای دو حوزه عمود بر هم با اختلاف فاز ۹۰ درجه و یک صفحه آلومینیومی میباشد .

شکل (۶۶) طرز کار و مدار رله برگشت وات را نشان میدهد .



شکل (۶۶)

چنانچه دیده میشود رله واتمتری بکمک ترانسفورماتور جریان وولتاژ جهت سنجش توان به کابل رابط ژنراتور و شبکه نصب شده است .

بمحض برگشت جهت توان ،رله 3 عمل کرده و پس از گذشت زمان معینی که توسط رله زمانی در حدود 2 تا 20 ثانیه تنظیم میشود ،سبب قطع کلید 5 ژنراتور میشود ، ودر اینحالت ژنراتور کم کم از حرکت باز مانده وبالاخره می ایستد .

این تأخیر در قطع برای اینست که از قطع بیموقع ژنراتور در موقع پاندولی شدن آن جلوگیری شود .در حالت دوم که دریچه ورود بخار بطور مطمئن کار نمی کند همانطور که گفته شد نباید ژنراتور را از شبکه قطع کرد ،بلکه باید آنقدر صبر کرد تا ژنراتور از شبکه انرژی بگیرد وبدینوسیله نشان داده شود که انرژی مکانیکی کافی برای گرداندن ژنراتور موجود نیست ، آنوقت ژنراتور را قطع کرد .

از اینجهت رله واتمتری مجهز به کلید دیگری می باشد (کلید C-d) این کلید چنانچه دیده میشود با کلیدی که متناسب با بسته وباز بودن شیر بخار ، باز وبسته میشود (کلید a-b) بطور سری قرار دارد .کلید a-b فقط در موقعی کاملاً بسته میشود که بخار ورودی به توربین حتی برای گرداندن توربین در حالت بدون بار نیز کافی نباشد .در این موقع ژنراتور نیز به صورت موتور شده و از شبکه نیروی الکتریکی دریافت می کند در نتیجه رله واتمتری عمل میکند و کنتاکت cd بسته وفرمان قطع کلید اصلی ژنراتور(۵) داده میشود .

۶-۶- تضعیف سریع حوزه

در موقعی که یک اتصالی در داخل ژنراتور اتفاق می افتد بخصوص در موقعی که این اتصالی باعث ایجاد جرقه شود، باید بلافاصله از رسیدن انرژی به محل اتصالی شده جلوگیری بعمل آید تا از سرایت و گسترش خسارت حاصله به قسمتهای دیگر جلوگیری شود .

همانطور که دیدیم دستگاههای حفاظتی وجود دارد که ژنراتور را فوراً از شبکه قطع میکند و اغلب آنها این عمل را بسیار سریع انجام میدهند ولی قطع ژنراتور سبب قطع انرژی در محل اتصالی شده نمیکردد .

از اینجهت در موقع ظاهر شدن اتصال داخلی، قطع ژنراتور از شبکه لازم است ولی کافی نیست و باید علاوه بر قطع ژنراتور از شبکه، بوسیله ای تحریک ژنراتور را سریعاً قطع کرد تا اختلاف سطح ژنراتور برای مدت زیادی بروی نقطهٔ اتصالی شده اثر نکند.

دستگاهی که جهت از بین بردن تحریک ژنراتور بکار برده میشود دستگاه تضعیف حوزه نامیده میشود. این دستگاه باید بمحض قطع ژنراتور از شبکه، حوزهٔ مغناطیسی موجود در ژنراتور را سریعاً تا حدی پایین آورد که اختلاف سطح ژنراتور، پایین تر از ولتاژ الکتریکی جرعه در قسمت خسارت دیده برسد و از پیشروی اتصالی و آتش سوزی جلوگیری کند.

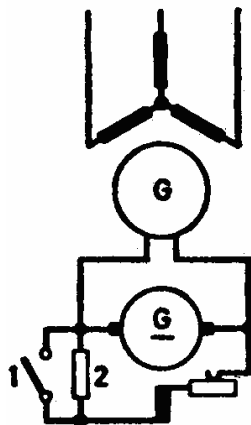
در ثانی باید مواظب بود در موقعی که حوزه در اثر کم شدن سریع جریان تحریک بسرعت کم میشود ولتاژ الکتریکی زیادی بدلیل $L \frac{di}{dt}$ در سیم پیچی رتور ایجاد نشود.

از آنجائیکه مدار تحریک دارای ثابت زمانی $T = \frac{L}{R}$ است و این مقدار ثابت است لذا نمیتواند حوزه مغناطیسی را غفلتاً از بین ببرد زیرا محو شدن حوزه به زمان نیاز دارد لذا تنها راه، استفاده از مقاومت زیاد R است.

از نظر تئوری قطع یکباره حوزه مدار تحریک باعث میشود که مقاومت آن بی نهایت گردد ولی مقدار $L \frac{di}{dt}$ و یا $\frac{d\phi}{dt}$ بحدی زیاد میشود که سبب ایجاد موج فشار قوی زیاد میگردد که برای ژنراتور بسیار خطرناک است و این امر باعث میشود که مدار جریان در محل جرعه که در محل قطع بوجود آمده است را برای مدتی بطور بسته نگه دارد.

لذا بهتر است بجای قطع تحریک، یک مقاومت بزرگ در مدار قرار دهیم و این مقاومت باید به قدری بزرگ باشد که ضمن کوتاه کردن زمان تضعیف حوزه باعث برقراری ولتاژ غیر مجاز ضربه ای نشود. بعبارت دیگر بایستی انرژی ناشی از $\frac{di}{dt}$ و یا $\frac{d\phi}{dt}$ در مقاومت اندوکتیوتیه بزرگ سیم پیچی رتور را در مقاومت تخلیه و مستهلک نمود.

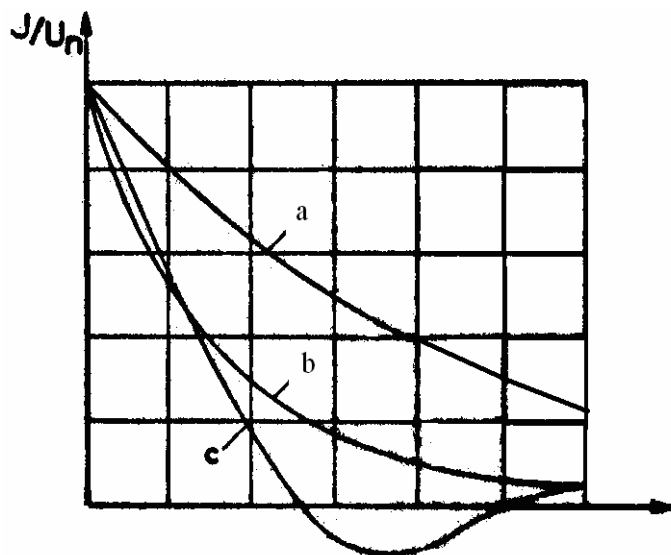
در ماشینهای کوچک با قدرت 500-2000KVA کافی است یک مقاومت بزرگی در حدود ۱۰ برابر مقاومت تحریک کنندهٔ ژنراتور جریان دائم، در سر راه تحریک مولد جریان دائم قرار داده شود. (مقاومت ۲ در شکل (۶۷))



شکل (۶۷)

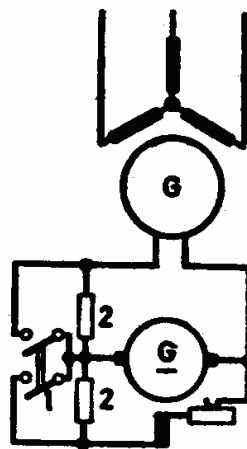
این مقاومت توسط کلید ۱ قطع و یا وصل میگردد .

مقاومت اندوکتیویته بزرگ سیم پیچی رتور همانطور که میدانیم سبب میشود که با کم شدن جریان حوزه مخالفت کند و در نتیجه ولتاژ ژنراتور مانند منحنی a در شکل (۶۸) بطور آهسته کم میشود و چون جریان تحریک بکلی قطع نمیشود، ولتاژ ژنراتور نیز بکلی از بین نمیرود.



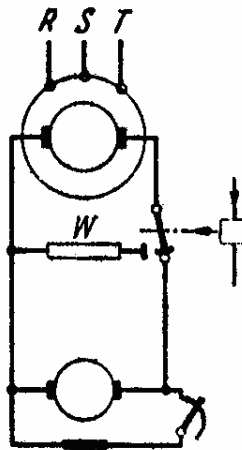
شکل (۶۸)

شکل (۶۹) روش دیگری را نشان میدهد که توسط آن حوزه، سریعتر تضعیف میشود. در این روش علاوه بر مقاومتی که در سر راه تحریک کننده قرار دارد، یک مقاومت مشخص نیز بر سر راه تحریک کننده ژنراتور قرار داده شده است. این دو مقاومت توسط کلید مخصوص تضعیف کننده حوزه ۱ در حالت عادی اتصالی شده و در موقعی که کلید تضعیف حوزه قطع میگردد در سر راه تحریک کننده ها قرار میگیرد و در نتیجه تضعیف حوزه نسبت به روش قبل سریعتر انجام میگیرد (منحنی C در شکل (۶۸))



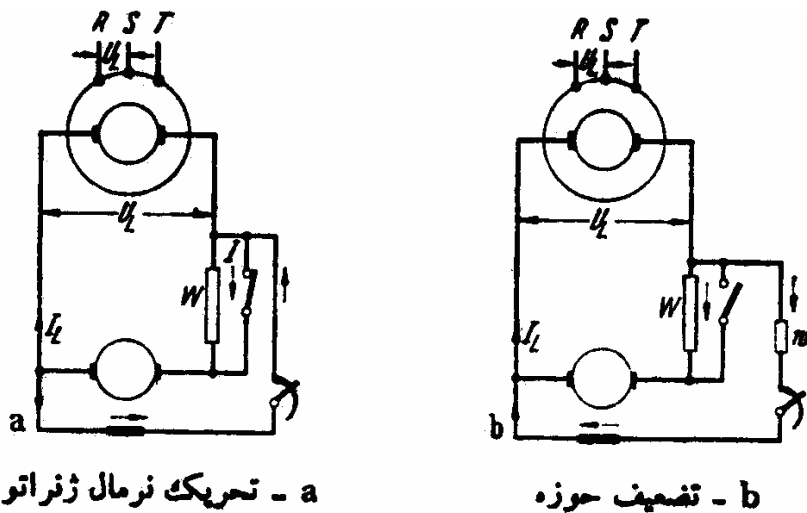
شکل (۶۹)

روش دیگری که در شکل (۷۰) بکار برده شده است، قطع تحریک ژنراتور و اتصال مدار تحریک بر روی یک مقاومت معین میباشد. در این روش نیز تضعیف حوزه سریعاً انجام میگیرد، بطوریکه ولتاژ ژنراتور تقریباً طبق منحنی b نزول میکند و چنانچه دیده میشود سرعت افت ولتاژ بعدی زیاد است که در اغلب ژنراتورها نمیتواند سبب ایجاد جرقه یا نگهداشتن جرقه در محل اتصالی شود. البته در این روش نیز مانند روشهای فوق، چون ولتاژی که در اثر پس ماند مغناطیسی بوجود میآید باقی میماند، باینجهت ولتاژ به صفر نمی رسد.



شکل (۷۰)

روش دیگری که کاملاً با روشهای فوق متفاوت است روش تضعیف نوسانی است که توسط دکتر رودنبرگ پیشنهاد شد و زیمنس از آن استفاده میکند. این روش در شکل (۷۱) نشان داده شده است.



a - تحریک نرمال ژنراتور

b - تضعیف حوزه

شکل (۷۱)

چنانچه دیده میشود در این روش یک مقاومت با سیم پیچی تحریک کننده ژنراتور بطور سری قرار گرفته است که در حالت کار نرمال ژنراتور توسط کلید تضعیف حوزه I از مدار تحریک خارج است. با باز شدن کلید I همین مقاومت W در سر راه مدار تحریک کننده مولد جریان دائم نیز قرار میگیرد. طرز عمل بدین شرح است.

در حالت عادی کلید I بسته است و جریان طبق فلش های شکل (۷۱-الف) از مدار عبور میکند. وقتی کلید I قطع میشود، اولاً مقاومت W سر راه مدار تحریک ژنراتور قرار گرفته

و سبب میشود که جریان تحریک کوچک شود و حوزه تضعیف شود، در ثانی ایجاد ولتاژ زیاد در موقع تضعیف حوزه سبب افت ولتاژ در دو سر مقاومت W شده و در نتیجه جهت جریان در سیم پیچی تحریک دیناموی شنت طبق فلش شکل (۷۱-ب) عوض میشود.

این تغییر جهت دادن جریان، سبب تغییر قطب دادن دینام میشود، در نتیجه ولتاژ ژنراتور یک مرتبه می افتد، بصفر میرسد و مجدداً بالا میرود و این عمل بطور نوسانی چند بار تکرار میشود و بالاخره در اثر میرائی سیم پیچها و تلفات هسته آهنی ژنراتور از بین میرود. (منحنی C در شکل ۶۸)

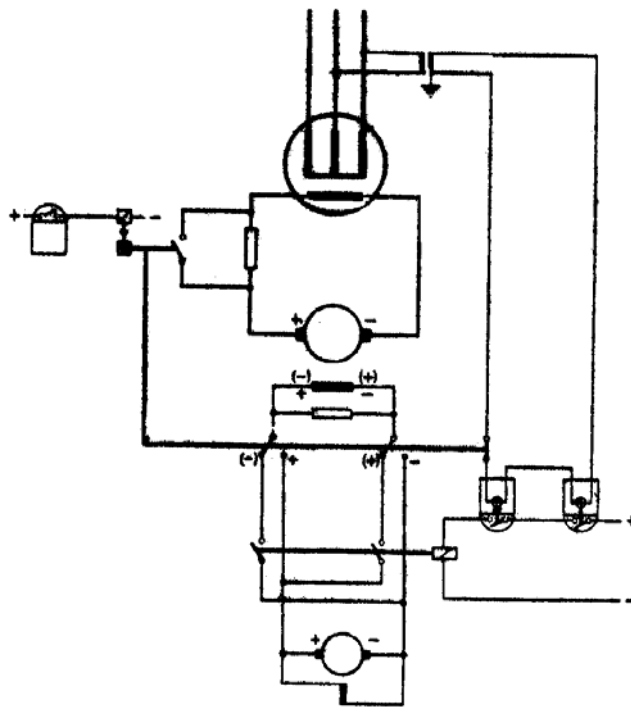
به کمک این روش و تعیین صحیح مقاومت W میتوان در مدتی کمتر از $1/5$ ثانیه ولتاژ 6KV ژنراتور را به 27 ولت رساند.

شکل (۷۲) تضعیف حوزه بوسیله تغییر قطب دادن را نشان میدهد.

این روش در ژنراتورهای با قدرت زیاد که علاوه بر ماشین تحریک خارجی دارای دینام با تحریک خودی نیز میباشند، بکار برده میشود (روش BBC)

مطابق شکل (۷۲) در مدار تحریک ژنراتور مقاومت تضعیف کننده قرار گرفته است که در حالت عادی توسط کلید تضعیف اتصالی شده است. رله ای که سبب باز کردن اتصالی دو سر مقاومت تضعیف کننده حوزه میشود، باعث تغییر قطب دادن تحریک کننده اصلی ژنراتور نیز میگردد. در نتیجه ولتاژ کامل ژنراتور تحریک کننده فرعی در روی ژنراتور تحریک اصلی مؤثر واقع شده، سبب نزول سریع ولتاژ آلترناتور میشود.

جهت جلوگیری از ازدیاد مجدد ولتاژ از رله ولتاژ کم استفاده شده است، رله ولتاژ کم بمحض رسیدن ولتاژ بمقداری که قبلاً تنظیم شده است کلید اصلی مدار تحریک فرعی را باز میکند. در ضمن از یک رله زمانی نیز استفاده شده که با تنظیم قبلی آن پس از گذشت زمان معینی در هر حال سبب قطع مدار تحریک فرعی میشود تا قطبهای ژنراتور تغییر جهت ندهند.



شکل (۷۲)

۶-۷ - دستگاه خاموش کننده جرقه یا وسیله آتش نشانی

برای خاموش کردن جرقه و آتش سوزی در ژنراتورها معمولاً از گاز CO_2 استفاده میشود . بطوریکه اگر قطع ژنراتور در اثر اتصال کوتاه داخلی انجام شده باشد ، بلافاصله دستگاه CO_2 بکار افتاده و گاز CO_2 از مجرای هوا که جهت خنک کردن ژنراتور از آن استفاده میشود بداخل ژنراتور دمیده میشود . در این موقع باید بلافاصله مسیر جریان هوا را قطع کرد . این عمل در ژنراتورهایی که با هوا خنک میشوند بکار برده میشود ، در صورتیکه ژنراتور با هیدروژن خنک شود معمولاً از CO_2 جهت خاموش کردن استفاده نمیشود .

امروزه بادر دست داشتن رله های مدرن و سریع العمل معمولاً استفاده از CO_2 جهت خاموش کردن جرقه تقریباً زائد است و کمتر در نیروگاههای مدرن امروزی از آن استفاده میشود .

سوالات فصل ششم:

- ۱- خطراتی که از طرف شبکه متوجه ژنراتور میشود را نام ببرید.
- ۲- حفاظت ژنراتور در موقع بروز اتصال کوتاه در شبکه چگونه است؟
- ۳- جهت محافظت ژنراتور در مقابل خطراتی که در اثر عدم تعادل بار بوجود میاید، از چه رله هایی استفاده میشود؟
- ۴- چرا در موقع بارگیری عادی از ژنراتور، ولتاژ ژنراتور نمی تواند بطور خطرناک بالا رود؟
- ۵- چرا در توربو ژنراتورها خطر ازدیاد ولتاژ در اثر ازدیاد تعداد دور کم است؟
- ۶- حفاظت در برابر موتوری شدن ژنراتور در اثر برگشت وات چگونه است؟

مراجع

a. رله و حفاظت سیستمها- تالیف مسعود سلطانی- چاپ چهارم - (انتشارات دانشگاه تهران- ۱۳۶۳)

b. **IEEE Guide For AC Generator Protection- 1987**

منابع جهت مطالعه بیشتر

۱- **Protection Relay for Industrial**، ناشر: انتشارات IEEE

۲- بررسی سیستمهای قدرت، جلد دوم، ترجمه: مهندس حیدر علی شایانفر، شهرام جدید و احد کاظمی، ناشر: انتشارات دانشگاه علم و صنعت

۳- (استانداردهای وزارت نفت: **IPS-I-EL-217** و **IPS-M-EL-138**)

